

ストレートシロッコファン **消音形** 排気消音タイプ

形名
BFS-120SHU・THU, BFS-150SHU・THU, BFS-180THU, BFS-210THU

据付工事・取扱説明書

【据付工事終了後は、必ずこの説明書をお客様にお渡しください。】

据付工事を始める前に必ずこの説明書をお読みになり、正しく安全に据付けてください。
据付工事は販売店さま、または専門の工事店さまが実施してください。

■この製品には単相100V製品と3相200V製品があります。電源を確認して据付工事を行ってください。

お客様へ

ご使用前に必ずこの説明書をお読みになり、正しく安全にお使いください。
なお、お読みになった後は、お使いになる方がいつでも見られるところに添付別紙の「三菱業務用/産業用換気送風機 修理窓口・ご相談窓口のご案内」とともに保管してください。

アフターサービスについて

三菱ストレートシロッコファンのアフターサービスは、お買い上げの販売店が当社の「三菱業務用/産業用換気送風機 修理窓口・ご相談窓口のご案内」（別紙）にご相談ください。

※別紙チラシが不明な方は下記窓口にてお問い合わせください。

■ご相談窓口

平日9:00~12:00 13:00~19:00（土・日・祝・弊社休日以外）
三菱電機換気送風機技術相談センター…電話0120-726-471（無料）
電話番号などについては変更になることがありますので、あらかじめご了承ください。

補修用性能部品の保有期間

当社は、この三菱ストレートシロッコファン **消音形** 排気消音タイプの補修用性能部品を製造打ち切り後9年保有しています。
補修用性能部品とは、その製品の機能を維持するために必要な部品です。

この製品は日本国内用ですので日本国外では使用できず、またアフターサービスもできません。
This appliance is for use in Japan only and can not be used in any other country.
No servicing is available outside of Japan.

1 安全のために必ず守ること

誤った取扱いをしたときに生じる危険とその程度を次の表示で区分して説明しています。

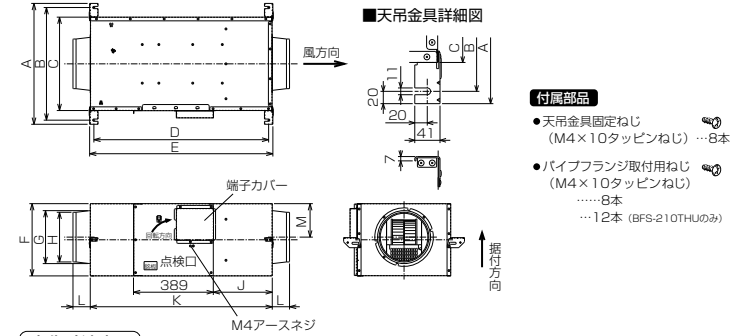
警告	注意
<p>誤った取扱いをしたときに死亡や重傷などに結びつく可能性があるもの</p> <p>製品に異常な振動が発生した場合は使用しない 製品・部品の落下によりけがの原因。</p> <p>製品を水につけたり、水をかけたりしない ショートや感電の原因。</p> <p>どんな場合でも改造はしない 分解修理は修理技術者以外の人に行わない 火災・感電・けがの原因。 修理はお買い上げの販売店または当社の「三菱業務用/産業用換気送風機修理窓口・ご相談窓口」にご相談ください。</p> <p>電源が入ったままで運転が停止しているとき、異常時（けがしいなど）、停電時は製品には絶対にふれない 突然運転し始めることが原因。</p>	<p>誤った取扱いをしたときに傷害または建物・機械などの損害に結びつくもの</p> <p>運転中は危険ですから、製品の中に指や物を入れない けがの原因。</p> <p>ぬれた手で操作をしない 感電やけがの原因。</p> <p>お手入れや保守点検の際は必ず分電盤のブレーカを切る 感電やけがの原因。</p> <p>本体に荷重をかけたときは、必ず分電盤のブレーカを切る 絶縁劣化による感電や漏電・火災の原因。</p>

警告	注意
<p>爆発性の粉じんやガスの発生する場所または発生するおそれのある場所には据付けない 爆発や火災の原因。</p> <p>直接炎が当たるとおそれのある場所には据付けない 火災の原因。</p> <p>湿度90%以上の空気を製品内部に通さない 感電や火災の原因。</p> <p>製品は屋外など雨のあたる場所や浴室など湿度の多い場所（湿度90%以上）には据付けない 感電や火災の原因。</p> <p>定格電圧・定格周波数以外では使用しない 火災・感電の原因。</p> <p>燃焼器具の排気ダクトには据付けない 火災の原因。</p> <p>煙突で排気する燃焼器具を設置した部屋の排気に使用する場合は、排気ガスが室内に逆流しないよう、十分な大きさの給気口を設置する 一酸化炭素中毒を起す原因。</p> <p>メタルスズり、ワイヤレス張り、または金属板張りの木造の造営物に製品および製品に接続された金属ダクトが貫通する場合、製品および金属ダクトとメタルスズり、ワイヤレス、金属板とが電気的に接触しないよう据付ける漏電した場合、発火の原因。</p>	<p>開梱・据付け・取り・保守点検およびお手入れの際は手袋を着用する 端面などでけがの原因。 本体に荷重をかけたとき、落下・変形の原因。</p> <p>漏電ブレーカを必ず設置する 漏電のときに感電の原因。</p> <p>製品の据付工事は十分強度のあるところを選んで確実に行う 落下によりけがの原因。</p> <p>点検の際は必ず分電盤のブレーカを切る 感電やけがの原因。</p> <p>電気工事は必ず有資格者である電気工事が電気設備技術基準や内線規程に従って行う。 絶対に「手より接続」はしない。又、電源電線の結線部分はJIS C 8340の「電線管金属ボックスおよびボックスカバー」内で行う 接続不良や誤った電気工事は感電や火災の原因。</p> <p>給気用途の場合はストレートシロッコファン給気タイプを使用する 結露による天井材への落下や火災・感電の原因。</p> <p>アース工事は必ず有資格者である電気工事が電気設備技術基準や内線規程に従って安全・確実に行う 故障や漏電のときに感電の原因。</p>

2 据付け前のお願ひ

規制	お願ひ
<p>●共同ダクトへ排気する場合は、建築基準法施行令により防火の役割を果たすものを使用しなければならないよう義務づけられていますので、2mの剛壁上下からダクトを取付ける（φ150以下の場合のみ）か、煙遮断防火ダンパーを付けて点検口を必ず設けてください。</p> <p>●配管システム部材については、地区により異なる規制を受ける場合がありますので、あらかじめ所轄の官公庁（特に消防署）にご相談ください。</p>	<p>●製品の据付け場所が悪いと故障の原因になります。次のような場所には据付けないでください。 ・40℃を超える場所 ・-15℃未満になる場所 ・常温におよび相対湿度が90%を超える場所 ・結露するおそれのある場所 ・ほこりや油煙の多い場所 ・腐食性ガスの発生する場所や化学薬品を扱う場所</p> <p>●排気ダクトは雨水の浸入を防ぐため屋外に向けて1/100以上の下り配をつけ、外壁から本体までのダクト長さを1m以上確保し、先端にウエザーカバー（市販品）などを据付けてください。</p> <p>●右図のようなダクト工事はしないでください。（風量低下や異常音発生の原因になります）</p> <p>●給気用途で使用する、搬送空気温度が本体設置環境の露点温度以下になると、本体に結露が生じ、天井材への落下、火災・感電のおそれがあります。搬送空気温度、設置環境温度を確認し、必要に応じてお客様にて結露対策を十分行ってください。（給気用途で使用される結露の原因が確認された場合、保証の対象外となります。） 据付けはストレートシロッコファン給気タイプの据付工事説明書を必ず確認してください。 （暮らしと設備の業務支援サイトWINK®: https://www.mitsubishielectric.co.jp/dg/wink/ssl/top.do）</p>

3 外形寸法図



変化寸法表

形名	A	B	C	D	E	F	G	H	J	K	L	M
BFS-120SHU	590	550	455	851	893	350	φ258	φ242	287	887	85	163
BFS-120THU	590	550	455	1005	1047	350	φ258	φ242	341	1041	85	163
BFS-150SHU	640	600	505	1005	1047	350	φ258	φ242	341	1041	85	163
BFS-150THU	660	620	525	1142	1184	350	φ308	φ292	368	1178	100	175

4 仕様

仕様表

形名	電 源		公称出力 (W)	極数 (P)	羽根径 (mm)	接続ダクト寸法 (mm)	質量 (kg)	最大負荷電流 (A)	起動電流 (A)
	定格電圧	定格周波数							
BFS-120SHU	単相100V	50/60Hz	270	4	25	φ250	28	3.57/3.95	5.60/5.15
BFS-120THU	3相200V	50/60Hz	240	4	25	φ250	28	1.36/1.57	3.27/3.04
BFS-150SHU	単相100V	50/60Hz	300	4	25	φ250	30	4.83/5.85	9.09/7.59
BFS-150THU	3相200V	50/60Hz	300	4	25	φ250	30	2.0/2.30	6.13/5.71
BFS-180THU	3相200V	50/60Hz	550	4	25	φ250	32	2.06/2.79	8.15/7.28
BFS-210THU	3相200V	50/60Hz	750	4	25	φ300	34	2.77/3.60	12.0/10.4

※最大負荷電流および起動電流は強ノッチの値です。
（BFS-180THU・210THUは、弱ノッチがありません）

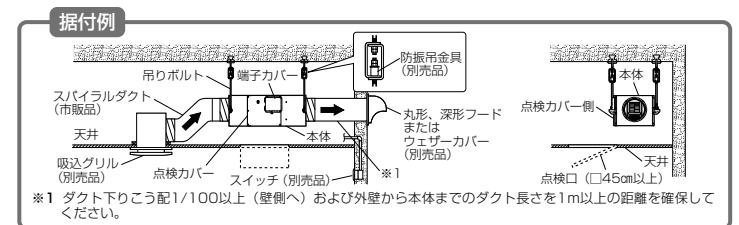
5 据付方法

1.据付け前の準備

注意
開梱の際は手袋を着用する。
端面などでけがの原因。

お願ひ
●据付け、運搬作業の際、羽根を变形させないよう十分注意してください。
羽根が变形するとバランスがくずれ、振動・異常音発生などの原因となります。
●吸込側には羽根にほこり・油がすく付着しないよう、フィルターの取付をおすすめします。
（フィルターの取付には種類・メーカーにより圧力損失が異なり風量低下をまねくおそれがありますので十分注意してください）
●天井据付けの場合は、保守・点検ができるよう45cm以上の点検口を必ず設けてください。
●垂直据付け（排気口が上向きまたは下向き）・モーター軸垂直据付け（点検カバーが上向きまたは下向き）はできません。

2.製品の据付け



- 1 製品本体（排気口・給気口側）にパイプフランジを窓のようにタップねじにて据付ける。
タップねじは、パイプフランジの内側に同梱しています。（タップねじはくり返し締め付けを行うと、ネジ山がぶれてしまう可能性があります）
- 2 外形寸法図を参照し強固な据付場所に市販の吊りボルトを埋め込む。（据付例参照）
- 3 天井金具を製品に固定する。
天井金具は工場出荷時本体にたたんだ状態で固定されています。
BFS-180THUには、給気側（製品内側）に天井金具固定部品があります。
（1）天井金具のネジをゆるめる。
（2）ゆるめたネジを中心に天井金具を90度回転させ、水平にする。
（3）ゆるめたネジおよび付属部品のタップねじで製品にしっかり締め付け、固定する。
●タップねじは、パイプフランジの内側に同梱しています。
- 4 製品が水平になるように製品を吊りボルトに据付ける。
市販のワッシャー・ナット（M10）を使用し、締め付けます。
※吊りボルトは振れ止め用耐震支持部材にて必ず補強を行ってください。
※ゆるみ防止のため、ダブルナットで確実に締め付けてください。

3.ダクト工事

■ダクト工事を行う

- （1）給気口側・排気口側ともパイプフランジにダクトをしっかり差し込み、市販のリベットまたはネジなどで固定し、風漏れのないよう市販のアルミテープでテープングする。
- （2）ダクトは製品に力が加わらないよう天井より吊る。

5 据付方法 つき

【工事店様へ】

4.電気工事前の準備

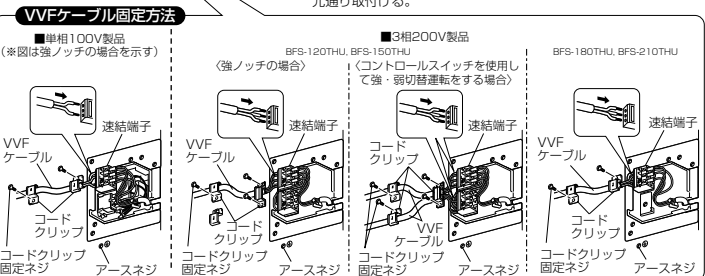
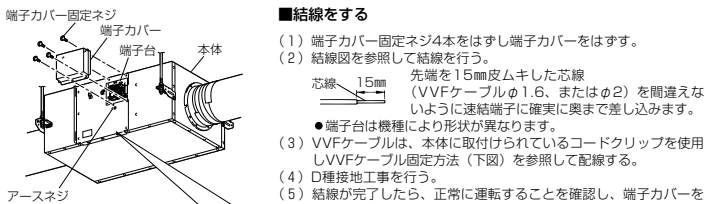
警告
定格電圧・定格周波数以外では使用しない
火災や感電の原因。
アースおよび漏電ブレーカを確実に取付ける
故障や漏電のとき感電の原因。

注意
配線工事は必ず資格者である電気工事が内線規程
や電気設備技術基準に従って安全・確実に行う
接続不良や誤った配線工事は感電や火災の原因。

お願い

- モータの過負荷保護のためモータブレーカ又は電磁開閉器（電磁接触器＋サーマルリレー）の過負荷保護装置を設置してください。過負荷保護装置は必ず機器1台ごとに取付けてください。過負荷保護装置の選定は「④仕様」の最大負荷電流の1.2～1.5倍程度を目安にしてください。ただし、製品本体に過負荷保護装置の定格表示があるものは、表示内容に従い過負荷保護装置を設置してください。
- スイッチの容量選定にあたっては起動電流×接続台数の容量としてください。
- また、電磁接触器を操作するスイッチ容量は電磁接触器の操作コイル電流以上としてください。
- 「入」「切」運転および「強」「弱」切替運転の場合は、コントロールスイッチ（別売品）が必要です。
- 結果および使用方法はコントロールスイッチに付属の取付説明書を参照してください。なお、3相製品はコントロールスイッチのみでは制御できません。必ず3相用コントロールボックス（別売品）または電磁接触器と組合わせて接続してください。
- 単相100V製品とファンインバータ（別売品）を組合わせる場合は必ず「強」運転の状態で行ってください。
- ファンインバータ（別売品）で制御する際は、各製品の定格周波数を上回る設定では運転しないでください。モータが発熱し故障の原因となります。
- 単相100V製品で誤接続されると、運転できません。場合によってはブザーのような音が出ます。正しい接続をしてください。
- 単相100V製品を弱運転する場合、連結端子の「共通」と「弱」のみに電源コードを直接接続しても運転はできません。
- 3相200V製品は、ダクト接続する前に必ず回転方向を確認してください。
- 3相200V製品の電源接続は、本体の接続図を必ずよく確認し、電源線をU1、V1、W1（またはU、V、W）に正しく接続してください。接続を開通しますと逆回転します。（風量低下の原因になります）
- 逆回転方向の場合は3本の電源のうち2本を入れ替えてください。

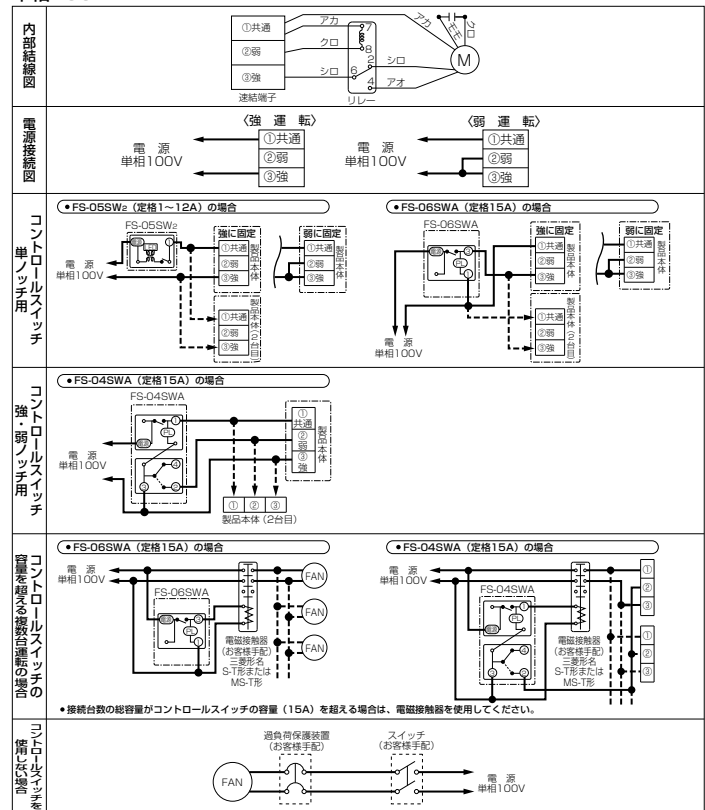
5.端子台結線方法



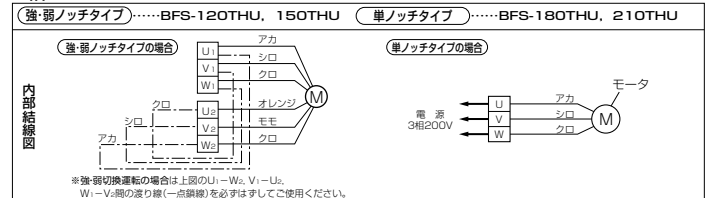
6.電気工事

結線図 本機部分はお客様にて電源コード（VVVFケーブルφ1.6またはφ2）を手配して結線してください。但しアース線は1.25mm²以上を使用してください。

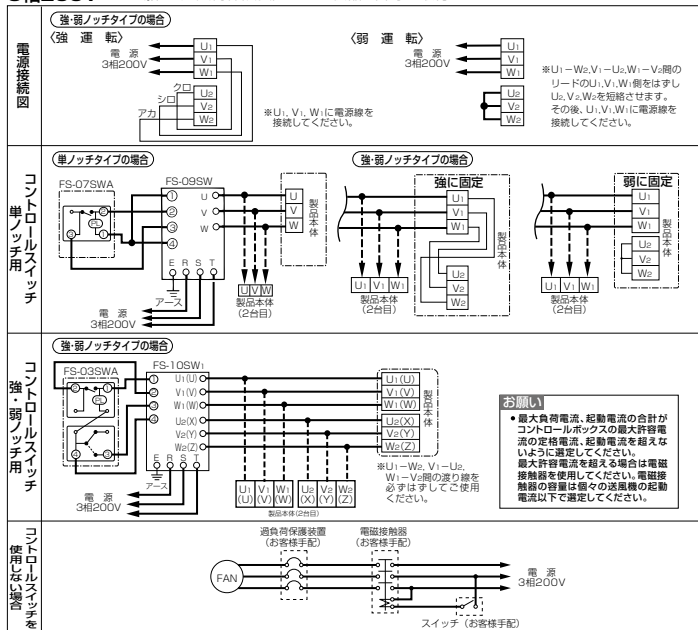
単相100V……お願い 過負荷保護装置は必ず機器1台毎に取付けてください。



3相200V……お願い 過負荷保護装置は必ず機器1台毎に取付けてください。



3相200V……お願い 過負荷保護装置は必ず機器1台毎に取付けてください。



6 試運転

【工事店様へ】

据付け、ダクト工事、電気工事終了後は、必ず試運転を行い、正常に運転できることを確認してください。

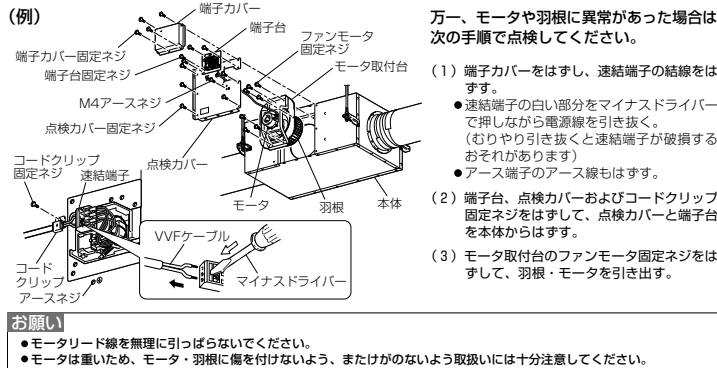
- 製品は確実に据付けてあります。
- 電源コードに傷・いたみはありませんか。
- 電源電圧は正しいですか。
- 正しく結線されていますか。
- 正しくアース工事はしてあります。
- 異常な振動や騒音・風漏れはありませんか。
- 回転方向は逆ではありませんか。（3相製品の場合、3本の電源のうち2本を入れ替える）
- 羽根は回転しますが、回転は遅くありませんか。（回転しないか遅い場合は、結線が正しく行われているか確かめる）

7 保守点検

【工事店様へ】

警告
保守点検の際は必ず分電盤のブレーカを切る
感電やけがの原因。

注意
保守点検の際は手袋を着用する
端面などだけが原因。



万一、モータや羽根に異常があった場合は次の手順で点検してください。

- 端子カバーをはずし、連結端子の結線ははずす。
●連結端子の白い部分をマイナスドライバーで押しながら電源線を引き抜く。（むりやり引き抜くと連結端子が破損するおそれがあります）
●アース端子のアース線ははずす。
- 端子台、点検カバーおよびコードクリップ固定ネジははずして、点検カバーと端子台を本体からはずす。
- モータ取付台のファンモータ固定ネジははずして、羽根・モータを引き出す。

8 お手入れのしかた

【お客様へ】

警告
お手入れの際は必ず分電盤のブレーカを切る
感電・けがの原因。

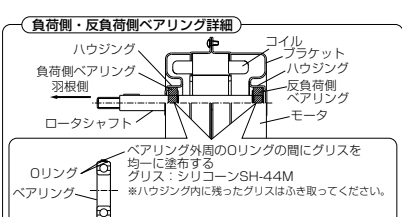
注意
お手入れの際は手袋を着用する
端面などだけが原因。

- フィルター（給気口側）をご使用の場合は、清掃を行ってください。給気口側に取付けられた市販品のフィルターは種類・仕様により清掃方法も異なりますので注意してください。
- フィルターの目づまりは風量の極端な減少の原因になります。
- モータの軸受けには、両シールドの軸受けが使用してありますので、注油の必要はありませんが、グリスの寿命は、約1万時間ですので使用状況（異常音・風量減少など）によっては、点検のうえベアリングの交換が必要となります。ベアリングの交換は専門の工事に依頼してください。
- 3相200V製品（BFS-210THUを除く）はモータに自動復帰サーマルプロテクター（過負荷保護装置）が内蔵されています。拘束、過負荷、欠相運転あるいは周囲温度が基準以上に高い場合にはサーマルプロテクターが動作し、回転が止まります。その場合は電源を切り、原因を取り除いてモータが冷えるまで待ってから再運転してください。電源を切らず通電したまま放置するとサーマルプロテクターが動作を繰り返し、接触不良や接点溶着につながるおそれがあります。この場合はモータ交換が必要となります。
- 製品を長期間安心してご使用頂くために、定期点検（ねじのゆるみ、錆、腐食の発生のないこと）を行ってください。

BFS-180THU, 210THU ベアリング交換についてのお願い

【工事店様へ】

BFS-180THU, 210THUのベアリングはクリップ防止ベアリングを使用しています。ベアリング交換の際にはベアリング外周にグリス塗布が必要です。ベアリングの交換は専門の工事に依頼してください。



形名	ベアリング(使用箇所)
BFS-180THU	6003両シールド接触(クリープ防止)(負荷側)
BFS-210THU	6003両シールド(クリープ防止)(反負荷側)

三菱電機株式会社

中津川製作所 〒508-8666 岐阜県中津川市駒場町1番3号

この説明書は、再生紙を使用しています。