

三菱ダクト用換気扇 コントロールスイッチ

形名

P-04SWV2



形名コード 539N16 4 902901 917189

取扱説明書(据付説明書付)

据付け時には、市販のJIS C 8340の1個用スイッチボックス(金属製)が必要です。

- 据付けを始める前に、この説明書をよくお読みになり、正しく安全に据付けてください。
- 据付けはお買上げの販売店・工事店様が実施してください。(お客様自身で工事しないでください)
- 電気工事は電気工事士の方が実施してください。

据付け終了後は、必ずこの説明書をお客様にお渡しください。

- ご使用前にこの説明書をよくお読みになり、正しくお使いください。
- お読みになった後は、お使いになるかたがいつでも見られるところに保管してください。

■仕様	電源	AC100V
	制御容量	15A
	ランプ	「入」状態で点灯

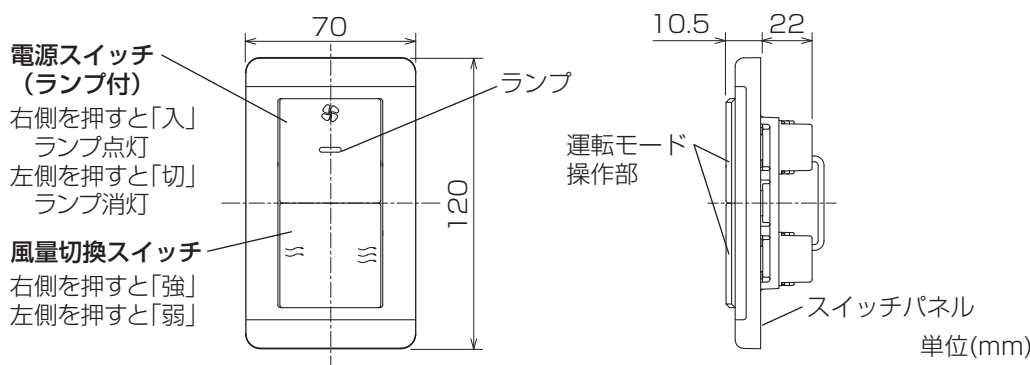
この製品は日本国内用ですので日本国外では使用できず、またアフターサービスもできません。
This appliance is designed for use in Japan only and cannot be used in any other country. No servicing is available outside of Japan.

1. 安全のために必ず守ること

誤った取扱いをしたときに生じる危険とその程度を次の表示で区分して説明しています。

警告		誤った取扱いをしたときに死亡や重傷などに結びつく可能性のあるもの
禁止	コンセントの入・切スイッチとして使用しない コンセントで定格電流以上の機器(ドライヤーなど)を使用すると火災・発煙・故障の原因	指示に従い必ず行う
水ぬれ禁止	水につけたり、水をかけたりしない ショート・感電の原因	
ぬれ手禁止	ぬれた手で操作しない 感電の原因	注意
分解禁止	改造や必要以上の分解はしない 火災・感電・けがの原因 分解・修理は修理技術者のいる販売店または当社のお客様相談窓口にご相談ください	
風呂・シャワー室での使用禁止	浴室内部据付けや雨水がかかるような屋外据付けはしない 火災・感電の原因	
		指示に従い必ず行う
		注意
		誤った取扱いをしたときに軽傷または家屋・家財などの物的損害に結びつくもの
		指示に従い必ず行う
		注意
		電気工事は電気設備技術基準や内線規程に従って安全・確実に行う 接続不良や誤った電気工事は感電・火災の原因
		指示に従い必ず行う
		注意
		据付けの際は手袋を着用する 着用しないとけがの原因

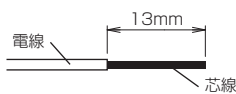
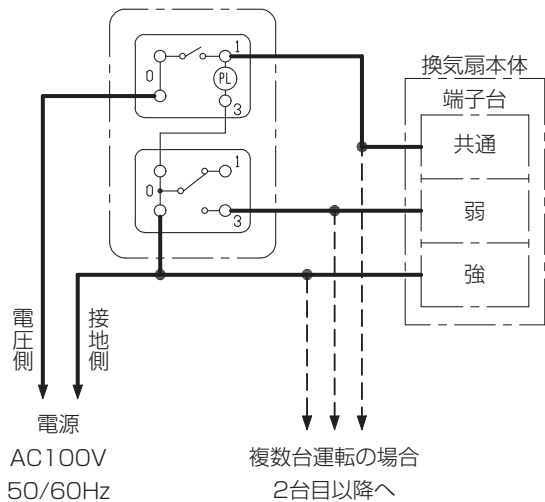
2. 各部のなまえと使用方法および外形寸法図



3. 結線図

太線部分は有資格者である電気工事士にて施工してください。

● (例)リレー内蔵機種



お願い

- 結線間違いや異電圧印加などの誤結線を行いますとモーターが故障します。誤結線によるモーターの故障の場合、サービス費用(交換部品代含む)はおお客様のご負担となりますので結線図を十分ご確認ください。結線してください。
- 結線図の●部分の接続部は市販のジョイントボックスに収めてください。
- 単線φ1.6またはφ2の電線(例…VVF、VVR)を使用してください。
- 電線被ふきは13mm皮むきしてください。(皮むき寸法を間違えると火災や漏電の原因となります)
- 端子台に確実に接続されていることを確認してください。
- 結線終了後、電源を入れる前に、結線が間違っていないか再度確認してください。
- 据付け後、結線を確認する場合は運転モード操作板をはずし、据付けと逆の順序でスイッチ本体を取りはずします。

複数台運転

コントローラスイッチ1個で換気扇を複数台運転させる場合、制御容量を超えないでください。制御容量を超えますとコントロールスイッチが故障する原因となります。

4. 据付方法

<p>1 スイッチ本体から運転モード操作板をはずす。</p>	<p>2 あらかじめ用意されている連絡電線を、上の結線図に従ってスイッチ本体に接続する。</p> <p>スイッチ本体の上下を確認して、スイッチボックスのねじ(2本)でスイッチボックスに固定します。</p> <p>JIS C 8340の1個用スイッチボックス(市販品) 上(刻印)</p>	<p>3 スイッチパネル、運転モード操作板を取付ける。</p>	<p>運転モード操作板のはずしかた(据付け後)</p> <p>ドライバーの先で傷を付けないようにします</p>
---------------------------------------	--	--	--

5. 試運転

据付けが終わりましたら、必ず試運転を行ってください。コントロールスイッチの電源スイッチを「入」にして風量切換スイッチの「強・弱」を切り換えてください。

換気扇が運転しないとき、風量切換の「強・弱」が逆の場合は、誤結線です。ただちに電源を切り正しく結線をし直してください。

6. アフターサービス

ご不明な点や修理に関するご相談はお買上げの販売店か下記窓口にご相談ください。

■ご相談窓口

平日 9:00~12:00 13:00~19:00 (土・日・祝・弊社休日以外)
三菱電機 換気送風機技術相談センター 電話 : 0120-726-471 (無料)

※電話番号などについては変更になることがありますので、あらかじめご了承ください。

三菱電機株式会社

中津川製作所 〒508-8666 岐阜県中津川市駒場町1番3号