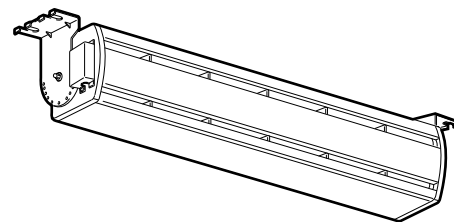




## エアー搬送ファン

形名	電源	タイプ
AH-3009SA-SC	単相100V	速度調節タイプ



## 据付工事・取扱説明書

本製品は速度調節タイプ専用コントロールスイッチ（別売品）が必要です。

### お客様へ

お客様ご自身では据付けないでください。  
（安全や機能の確保ができません）  
ご使用前に必ずこの説明書をお読みになり、正しく安全にお使いください。  
なお、添付別紙の「三菱業務用/産業用換気送風機 修理窓口・ご相談窓口のご案内」とともに大切に保管し、必要なときお読みください。

### 販売店・工事店様へ

据付工事を始める前に必ずこの説明書をお読みになり、正しく安全に据付けてください。

据付工事は販売店様、または専門の工事店様が実施してください。

■この製品は単相100V品です。電源を確認して据付工事を行ってください。

■この製品は屋内用です。雨水がかかるおそれのある場所には据付けないでください。

**据付工事終了後は、必ずこの説明書をお客様にお渡しください。**

もくじ

## 据付工事説明書

### 販売店・工事店様へ

- 1.安全のために必ず守ること……………2
- 2.外形寸法図……………3
- 3.据付方法……………4～6
- 4.据付工事後の確認、試運転……………6

## 取扱説明書

### お客様へ

- 1.安全のために必ず守ること……………7
- 2.使用方法……………7
- 3.お手入れ・点検……………7～8
- 4.アフターサービス……………8
- 5.仕様……………8

## 1.安全のために必ず守ること

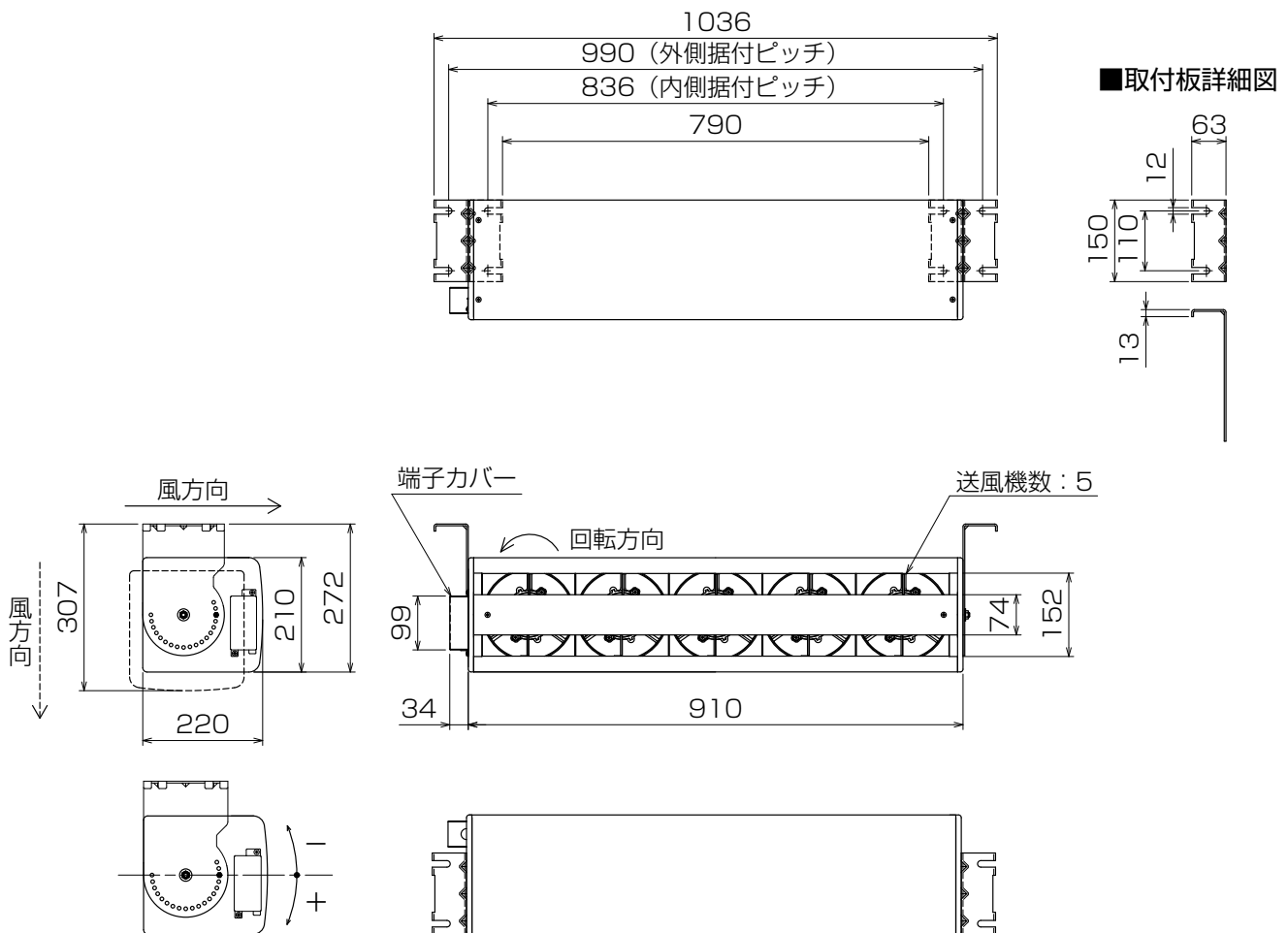
●誤った取扱いをしたときに生じる危険とその程度を、次の表示で区分して説明しています。

 <b>警告</b>		 <b>注意</b>		
<p>誤った取扱いをしたときに死亡や重傷などに結びつく可能性があるもの</p>		<p>誤った取扱いをしたときに軽傷または建物・機械などの物的損害に結びつくもの</p>		
 <p>禁止</p>	<ul style="list-style-type: none"> <li>爆発性の粉塵やガスの発生する場所または発生するおそれのある場所には据付けない 爆発や火災の原因。</li> </ul>	 <p>禁止</p>	<ul style="list-style-type: none"> <li>本体に異常な振動が発生した場合は使用しない 本体や部品の落下によりけがの原因。</li> </ul>	
	<ul style="list-style-type: none"> <li>定格電圧・定格周波数以外では使用しない 火災・感電の原因。</li> </ul>		<ul style="list-style-type: none"> <li>本体にぶらさがらない 落下によりけがの原因。</li> </ul>	
	<ul style="list-style-type: none"> <li>角度調整の際中央の戻り止めナットははずさない 落下によりけがの原因。</li> </ul>	 <p>接触禁止</p>	<ul style="list-style-type: none"> <li>運転中は危険なので、吹出口の中や可動部に指や物を入れない けがの原因。</li> </ul>	
 <p>浴室取付禁止</p>	<ul style="list-style-type: none"> <li>浴室など湿気が多い場所（常温において相対湿度90%以上）では絶対に使わない 感電および火災の原因。</li> </ul>	 <p>回転物注意</p>	<ul style="list-style-type: none"> <li>可動部にふれない けがの原因。</li> </ul>	
 <p>水ぬれ禁止</p>	<ul style="list-style-type: none"> <li>製品を水につけたり、水をかけたりしない ショートや感電の原因。</li> </ul>	 <p>指示に従う</p>	<ul style="list-style-type: none"> <li>羽根の汚れがひどい場合は必ず清掃を行う 振動により部品が落下し、けがの原因。</li> </ul>	
 <p>分解禁止</p>	<ul style="list-style-type: none"> <li>分解・改造はしない 火災・感電・けがの原因。 分解・修理は修理技術者のいる販売店または当社のお問い合わせ窓口にご相談ください</li> </ul>		<ul style="list-style-type: none"> <li>据付けおよびお手入れの際は手袋を着用する けがの原因。</li> </ul>	
 <p>接触禁止</p>	<ul style="list-style-type: none"> <li>電源が入ったままで運転が停止しているときは、製品には絶対にふれない 突然運転し始めてけがや感電の原因。</li> </ul>	 <p>指示に従う</p>		
 <p>指示に従う</p>	<ul style="list-style-type: none"> <li>メタルラス張り、ワイヤラス張り、または金属板張りの木造の造営物に据付ける場合、ボルトとメタルラス、ワイヤラス、金属板とが電氣的に接触しないよう据付ける 漏電した場合発火する原因。</li> </ul>			<ul style="list-style-type: none"> <li>本体の据付工事は、振動のない十分強度のあるところを選び確実にを行う 落下によりけがの原因。</li> </ul>
	<ul style="list-style-type: none"> <li>停電のときは必ず電源を切る 停電復帰後、急に羽根が回り事故を起こす原因。</li> </ul>			<ul style="list-style-type: none"> <li>各部品は確実に据付ける 落下によりけがの原因。</li> </ul>
	<ul style="list-style-type: none"> <li>お手入れの際は必ず分電盤のブレーカを切る 感電やけがの原因。</li> </ul>			<ul style="list-style-type: none"> <li>電気工事は必ず有資格者である電気工事士が内線規程や電気設備技術基準に従って行う。絶対に「手より接続」はしない。又、電源電線の結線部分はJIS C 8340の「電線管用金属ボックスおよびボックスカバー」内にて行う。 接続不良や誤った電気工事は感電や火災の原因。</li> </ul>
<ul style="list-style-type: none"> <li>長期間で使用にならないときは、必ず分電盤のブレーカを切る 絶縁劣化による感電や漏電火災の原因。</li> </ul>	<ul style="list-style-type: none"> <li>埋込ボルト（吊ボルト）・ナット・ワッシャーは必ず指定のものを使用する 落下によりけがの原因。</li> </ul>			

## 据付け前のお願い

- 据付場所が悪いと故障の原因になります。次のような場所には据付けないでください。
  - 雨水がかかるおそれのある場所
  - 塩害・重塩害地域
  - $-10^{\circ}\text{C}$ 以下または $45^{\circ}\text{C}$ 以上になる場所
  - 冷蔵庫、冷凍室など結氷するおそれのある場所
  - 油煙や蒸気の多い場所
  - 常温で相対湿度90%を超える場所
  - 繊維工場、製陶工場など多量の綿ほこりや砂塵、粉塵の発生する場所
  - 酸性、アルカリ性ガスの発生、流入する場所
  - 可燃性ガスの発生、流入、滞留、漏れのある場所
- 同じコントロールスイッチで、有圧換気扇速度調節タイプ以外の有圧換気扇と組み合わせて運転できません。
- 速度調節は必ず速度調節タイプ専用コントロールスイッチ（別売品）を使用してください。専用のコントロールスイッチ以外では、正しく速度調節ができません。
- ファンインバータや速度調節器との組み合わせはできません。
- 製品に付着したホコリ等が落下しても問題ない場所へ製品を設置してください。
- この製品は高所取付用です。危険防止のため、人が容易に触れることができる場所には据付けないでください。
- 体育館等でご使用の場合、ボール等が製品と接触するおそれのある環境では、専用バックガード（別売品）をご使用ください。
- エア搬送ファンは高所取付用です。床上1.8m以上のところに据付けてください。低い所に据付けられますと、けが・事故の原因となることがあります。また、床面から1.8m以上の設置であっても、作業・活動等により人体に触れる可能性がある場合は、より安全のため人体が触れない高さへの据付けをお願いします。
- ファンの吹出気流が他の機器等に悪影響（照明器具を揺らすなど）を及ぼすような位置にエア搬送ファンを据付けないでください。
- 吊りボルトは耐震用揺れ止め支持部材にて必ず補強を行ってください。
- 電源接続を間違えますと正常な運転ができなくなり、場合によってはモータが焼損するなどの危険があります。スイッチへの接続は確実に実施してください。
- スプリンクラーの横方向30cm以内に設置しないでください。
- 火災報知器がある場合は、吹出口が感知部から1.5m以上離れるように据付けてください。

## 2.外形寸法図



■本体は据付面に対して $-22.5^{\circ}$ 、 $-11.3^{\circ}$ 、 $0^{\circ}$ 、 $11.3^{\circ}$ 、 $22.5^{\circ}$ 、 $33.8^{\circ}$ 、 $45^{\circ}$ 、 $56.3^{\circ}$ 、 $67.5^{\circ}$ 、 $78.8^{\circ}$ 、 $90^{\circ}$ 、 $101.3^{\circ}$ 、 $112.5^{\circ}$ 、 $123.8^{\circ}$ 、 $135^{\circ}$ 、 $146.3^{\circ}$ 、 $157.5^{\circ}$ 、 $168.8^{\circ}$ 、 $180^{\circ}$ と19段階の調節が可能です。  
※直据付の場合のみ $67.5^{\circ}$ ～ $112.5^{\circ}$ の角度調整はできません。

■取付板は外に開いた状態でご使用ください。ただし、エア搬送ファン側面に障害物がある場合は内側据付も可能ですが、左右の取付板を入れ替えて据付け直してください。

# 3.据付方法

## ⚠ 注意

- 埋込みボルト（吊りボルト）、ナット、ワッシャーは必ず指定のものを使用する  
落下によりけがの原因。
- 指定以外の据付姿勢で据付けをしない  
落下によるけがの原因。
- 開梱・据付けの際は手袋を着用する  
けがの原因。
- 安全のため据付けは2人以上で行う

## 据付例

	天井直据付の場合	天吊据付の場合	壁据付の場合
垂直吹出の場合	<p>-22.5~56.3°、123.8~180° の範囲で使用可 ※67.5~112.5° の角度調節をする場合は据付面と取付板の間に75mm以上の空間をあけてください。</p>		
水平吹出の場合			<p>※壁据付けの場合は水平吹出しできません。</p>

※1 900mmを超える場合は防振対策を施してください。

## お願い

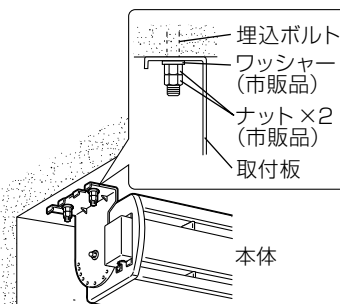
- エアー搬送ファンの吸込口は150mm以上の空間を必ず設けてください。送風性能が十分発揮されません。
- 連続して据付ける場合は取付板の間隔を100mm以上あけてください。
- 据付面は歪みのない同一平面内に行ってください。（本体が歪むと羽根当たりのおそれがあります）
- 吊りボルトは、振れ止め用耐震支持部材にて必ず補強を行ってください。

## 本体の据付け

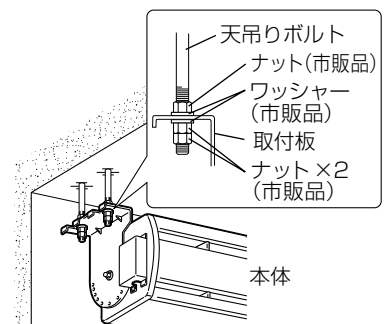
1. 「2.外形寸法図」を参照し強固な据付場所に市販の埋込みボルト（天吊りボルトM10）を埋め込む。（右図据付例参照）
2. 角度調整を行う場合、本体と取付板を固定している角度調整ボルト（2か所）をはずしてから、中央の戻り止めナット（2か所）を緩める。本体をお好みの角度に調整し、角度調整ボルトを締め付けてから戻り止めナットを締め付ける。
3. あらかじめ埋め込んでおいた埋込ボルト（天吊りボルト）に取付板を通し、市販のワッシャー、ナットを使用して確実に据付ける。

### 壁・天井直据付の場合

※図は天井直据付けを示します。



### 天吊据付の場合



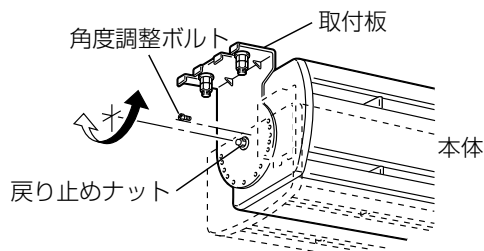
## 角度調整のしかた

本体角度は据付面に対して $-22.5^{\circ}$  から $180^{\circ}$  まで19段階の調整が可能です。

1. 本体据付け後角度を調整する場合は、角度調整ボルト（2か所）をはずしてから、戻り止めナット（2か所）を緩める。
2. お好みの角度に調整後、角度調整ボルトを締め付けてから戻り止めナットを締め付ける。

## 警告

- 角度調整の際には、中央の戻り止めナットははずさない落下によりけがの原因。



## 電気工事

### 警告

- 定格電圧・定格周波数以外では使用しない。  
火災・感電の原因。
- 漏電ブレーカを設置してください。  
火災・感電のおそれがあります。

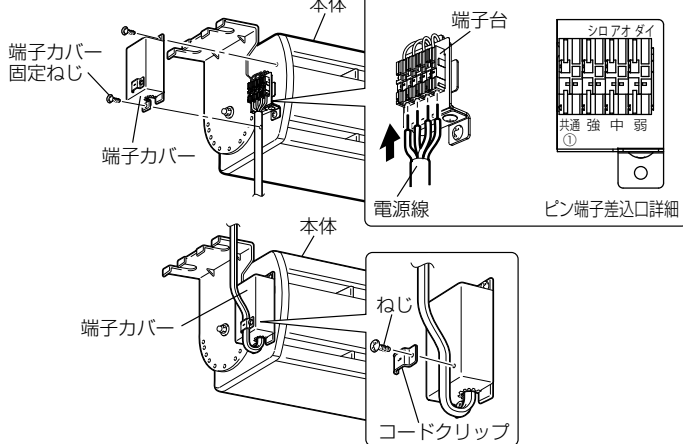
- 電気工事は必ず有資格者である電気工事事が内線規程や電気設備技術基準に従って行ってください。又、電源電線の結線部分はJIS C 8340の「電線管用金属ボックス及びボックスカバー」内にて行ってください。

接続不良や誤った電気工事は感電・火災の原因。

- 使用電線は、VVFケーブル $\phi 1.6$ 、 $\phi 2.0$ 、複数台運転の場合は電流合計値に合った容量の電源電線で結線します。
- モータの焼損防止のため、モータブレーカまたは電磁開閉器（電磁接触器＋サーマルリレー）の過負荷保護装置を設置してください。過負荷保護装置は必ず機器1台ごとに取付けてください。過負荷保護装置の選定は電流値の1.2倍を目安にしてください。
- 電磁接触器を使用する場合、接点容量は接続しているエア搬送ファンの起動電流の合計以上のものを選定してください。

1. 端子カバー固定ねじ2本をはずし、端子カバーをはずす。
2. 右図を参照して結線を行う。  
先端15mm皮ムキした芯線（VVFケーブル $\phi 1.6$ 、 $\phi 2$ ）を間違えないように端子台に確実に奥まで押し込む。
3. 結線が完了したら、正常に運転することを確認し、端子カバーを元どおり取付ける。
4. 付属のコードクリップで電源線を固定する。

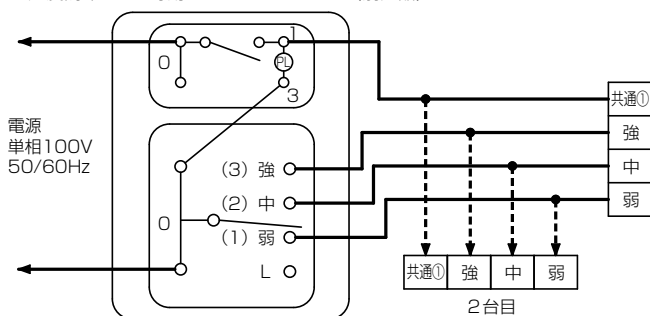
### 結線図



### ● 結線図

・エア搬送ファンのみ接続する場合

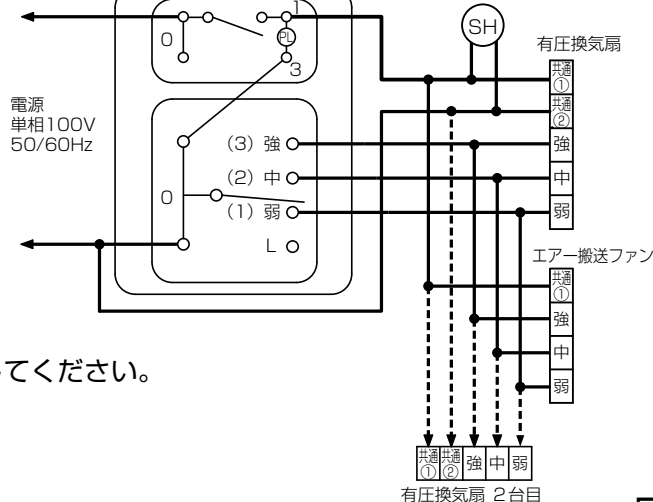
速度調節タイプ専用コントロールスイッチ（別売品）



・エア搬送ファンと有圧換気扇に接続する場合

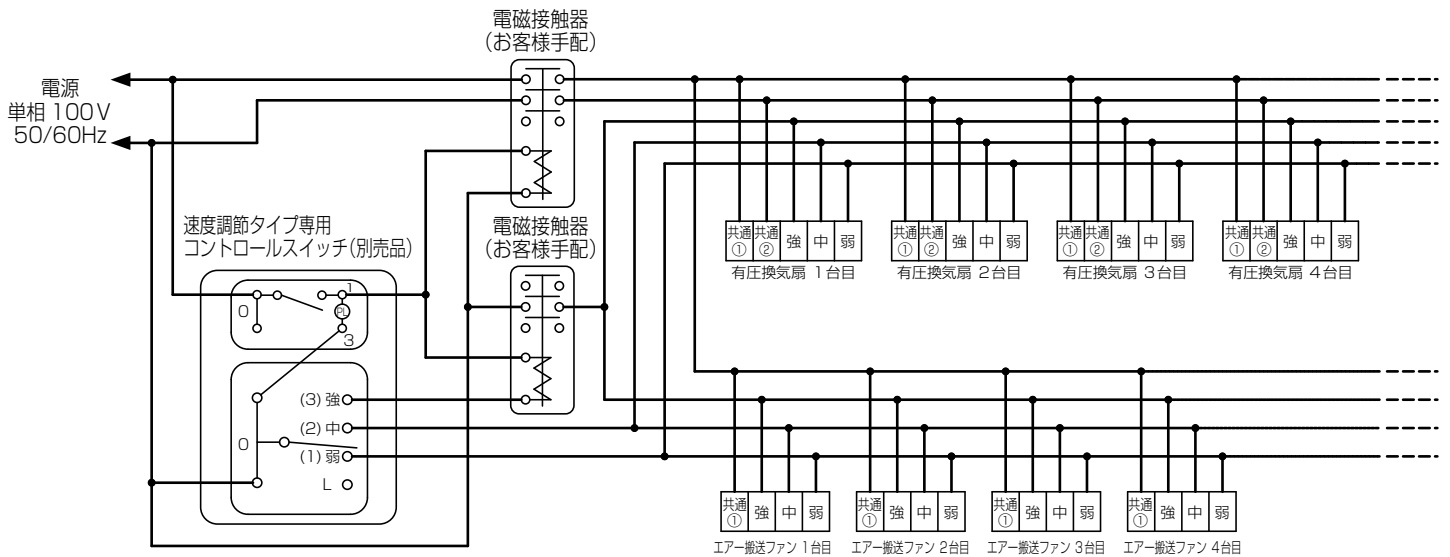
速度調節タイプ専用コントロールスイッチ（別売品）

電動式チャタター



※ 図中太線及び破線部分は電気工事の資格を有する方にて施工してください。

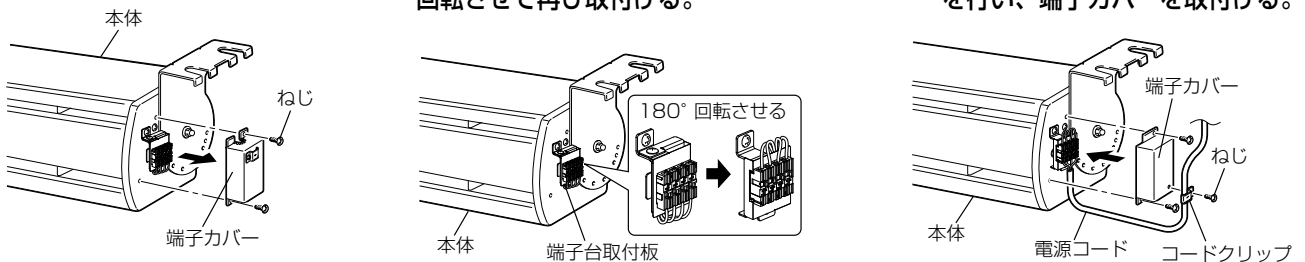
- コントロールスイッチの容量を超える場合



### ■速結端子の取付方向変更方法

配線口出し部が上方向を向く場合（例えば、天吊設置時101.3°～180°に吹出し角度を変更した場合）、ホコリや水等が充電部に浸入し発火を起こすおそれがあります。本体据付前に、次のように速結端子位置を変更してください。

1. 端子カバーをはずす。
2. 端子台取付板を取りはずし180°回転させて再び取付ける。
3. 上記「電気工事」を参照して結線を行い、端子カバーを取付ける。



## 4.据付工事後の確認、試運転

据付け、電気工事終了時には、下記項目を確認後、必ず試運転を行ってください。不具合があったら必ず直してください。お客様立会で、正しい使い方をご説明ください。（機能が発揮できないばかりか、安全性が確保できません）

1. 製品は確実に据付けてありますか。
2. 電源コードに傷はありませんか。
3. 電源電圧は正しいですか。
4. 正しく結線されていますか。
5. 正しくアース工事はしてありますか。

### ■試運転時には次のような症状がないか確認し、あれば点検してください。

こんなとき	原因	点検
電源を入れても羽根が回転しない	正しく結線されていない	結線を確認する。
風量が少ない		製品の定格にあった電源が印加されているか確認する。
異常な振動・騒音がある	正しく据付けられていない	天吊金具、吊りボルトが確実に締め付けられているか確認する。
		製品の据付場所が十分強固であるか確認する。
羽根がダクトに当たる	製品が歪んでいる	製品が振れて据付られていないか確認する。一度製品を外して羽根がダクトに当たっていないか確認する。

## 1.安全のために必ず守ること

●誤った取扱いをしたときに生じる危険とその程度を、次の表示で区分して説明しています。

警告		誤った取扱いをしたときに死亡や重傷などに結びつく可能性があるもの
	水ぬれ禁止	●製品を水につけたり、水をかけたりしない ショートや感電の原因。
	分解禁止	●分解・改造はしない 火災・感電・けがの原因。 分解・修理は修理技術者のいる販売店または当社のお問い合わせ窓口にご相談ください。
	接触禁止	●電源が入ったままで運転が停止しているときは、製品には絶対にふれない 突然運転し始めてけがや感電の原因。
	ぬれ手禁止	●ぬれた手で操作をしない 感電やけがの原因。
	指示に従う	●停電のときは必ず電源を切る 停電復帰後、急に羽根が回り事故を起こす原因。
		●お手入れの際は必ず分電盤のブレーカを切る 感電やけがの原因。
		●長期間で使用にならないときは、必ず分電盤ブレーカを切る 絶縁劣化による感電や漏電火災の原因。

注意		誤った取扱いをしたときに軽傷または建物・機械などの物的損害に結びつくもの
	禁止	●本体に異常な振動が発生した場合は使用しない 本体や部品の落下によりけがの原因。
	接触禁止	●本体にぶらさがらない 落下によりけがの原因。
	回転物注意	●運転中は危険なので、吹出口の中や可動部に指や物を入れない けがの原因。
	指示に従う	●羽根の汚れがひどい場合は必ず清掃を行う 振動により部品が落下し、けがの原因。
		●お手入れや保守点検の際は手袋を着用する 端面などでけがの原因。

## 2.使用方法

速度調節タイプ専用のコントロールスイッチ（別売）で操作する場合の操作方法は専用コントロールスイッチの取付工事・取扱説明書を参照してください。

## 3.お手入れ・点検

- エアー搬送ファンが汚れてきましたら約3か月に1度を目安として清掃してください。また、夏・冬にご使用の場合は、シーズン前に必ず清掃および試運転を行ってください。（羽根に付着した埃等がダクトと接触して異音や羽根拘束のおそれがあります）
- 製品が高いところ（約5m）に据付けられている場合は、必ず販売店へ依頼してください。比較的低いところ（約3m）に据付けられている場合は、両手で作業ができる安定した足場を設け、十分注意して行ってください。
- 軸受の寿命は45℃環境での連続運転において約3万時間です。（使用環境によっては短くなる場合があります）点検のうえ交換が必要です。

### 警告

- お手入れの際は必ず分電盤のブレーカを切る  
感電やけがの原因。

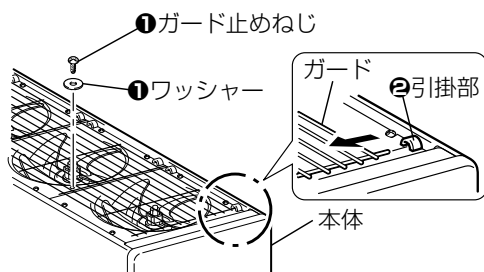
### 注意

- お手入れの際は手袋を着用する  
けがの原因。

## 各部品の取りはずしかた

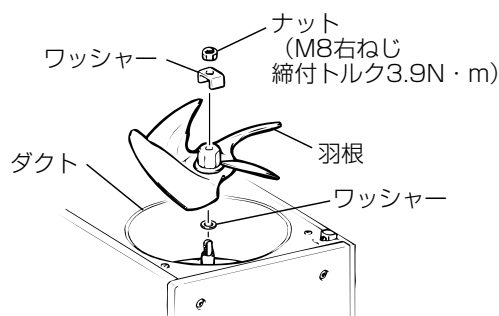
### 1. ガードをはずす。

- ①ガード止めねじとワッシャーをはずす。
- ②ガードを図のように矢印の方向にスライドさせて、引掛部から取りはずす。



### 2. 羽根をはずす。

羽根のナット・ワッシャーをはずし、羽根を引き抜く。



## 清掃のしかた

本体・ガード・羽根・ダクトは中性洗剤を浸した布で汚れをふき取り、洗剤が残らないように乾いた布でよくふき取ってください。

お願い

お手入れに下記のものを使用しないでください。  
シンナー、アルコール、ベンジン、ガソリン、灯油、スプレー、アルカリ洗剤、化学ぞうきん（変質・変色する原因になります）

## お手入れ後の組立てと点検

お手入れが終わったら、取りはずしと逆の順序で組立てをしてください。また、次のことを点検してください。

1. 羽根とシャフトのはめ込みには方向性があります。正しい方向に取付けられていますか。（P.7「各 부품の取りはずしかた」に記載の締付トルクを参照して締め付けてください）
2. 本体内部に配線されているコードに傷はありませんか。（配線に傷があるときは修理を依頼してください）
3. 本体、ワッシャー、羽根、ナット、ガードが確実に取付けられていますか。
4. 羽根はダクトに接触していませんか。（接触しているときは羽根を付け直してください。付け直しても接触するときは修理を依頼してください）
5. 電源を入れ、エア搬送ファンの運転に異常がないか確認してください。

お願い

安全装置が動作した場合の処置

- モータには温度の上がり過ぎを防止するため安全装置（温度ヒューズ）を内蔵しています。周囲温度が異常に上がった場合、過負荷・拘束運転などの異常時には、温度ヒューズが溶断して運転できません。以下の処置をしてから再運転をしてください。

### 温度ヒューズ溶断時の処置

電源を切り原因を取り除いてから、モータを取り換える必要があります。取り換えは専門の工事店へ依頼してください。

## 4.アフターサービス

三菱エア搬送ファンのアフターサービスは、お買上げの販売店かお近くの「三菱業務用/産業用換気送風機 修理窓口・ご相談窓口」にご相談ください。

この製品は日本国内用ですので日本国外では使用できません。また日本国外ではアフターサービスもできません。

This appliance is designed for use in Japan only and can not be used in any other country.

No servicing is available outside of Japan.

### ■補修用性能部品の保有期間

当社は、この三菱エア搬送ファンの補修用性能部品の製造打切後、9年保有しています。

補修用性能部品とは、その機能を維持するために必要な部品です。

## 5.仕様

形名	電源	周波数 (Hz)	ノッチ	消費電力 (W)	電流 (A)	平均吹出風速 (m/s)	風量 (m <sup>3</sup> /h)	騒音 (dB)	起動電流 (A)	質量 (kg)
AH-3009SA-SC	単相 100V	50	強	118	1.23	7.7	1970	53	2.23	20.5
			中	92	0.92	5.7	1450	46	1.24	
			弱	69	0.69	4.0	1020	35	0.82	
		60	強	151	1.58	7.9	2020	56	2.18	
			中	102	1.03	4.9	1250	42	1.23	
			弱	69	0.70	3.5	900	31	0.82	

※風量はオリフィスチャンバー法による静圧0Pa時の値です。

※騒音は吹出口側中心位置より斜め45°、1.5mの点における値です。

## 三菱電機株式会社

中津川製作所 〒508-8666 岐阜県中津川市駒場町1番3号

■平日 9:00~12:00 13:00~17:00（土・日・祝・弊社休日以外）

三菱電機換気送風機技術相談センター 電話 0120-726-471（無料）

所在地、電話番号などについては変更になることがありますので、あらかじめご了承ください。

この説明書は、再生紙を使用しています。