



三菱ミックスフローファン(給気・循環ユニット)用
交換用高性能除じんフィルター

形名
P-08QHF **2枚入**

形名
コード **539 G56**

適用機種

V-08PQMX (-BE) V-08PQMX-V (-BE)
VD-13ZQMXタイプ

このフィルターは、室内に取り入れる空気をより清浄にするものです。
※現在使用中の高性能除じんフィルターの交換用として使用します。

※このフィルターは2枚入りです。

お使いにならないフィルターは必ずこの説明書と一緒に常温にて保管してください。

※水のかかるおそれのある所や直射日光の当たる所での保管はおやめください。



取扱説明書 お客様用

ご使用の前に、必ずこの説明書をお読みください。

安全のために必ずお守りください

誤った取扱いをしたときに生じる危険とその程度を、次の表示で区分して説明しています。



警告

誤った取扱いをしたときに死亡や重傷などに結びつく可能性があるもの



指示に従う

お手入れの際はスイッチを切るか、分電盤ブレーカーを切る
感電・けがの原因。



注意

誤った取扱いをしたときに軽傷または家屋・家財などの物的損害に結びつくもの



指示に従う

お手入れの際は手袋を着用する
着用しないとけがの原因。
お手入れ後の部品の据付けは確実に
行う落下によるけがの原因。

交換のしかた …1年に1回以上交換が必要です。
フィルターが目づまりし、性能を確保できません。

1 電源を切る。

(本体の取扱説明書をご覧ください)

2 フィルター枠を本体からはずす。

- (1) カバー (パネル) に指を引掛け開く。
- (2) フィルター枠をはずす。

メモ

- フィルターを取り出す際に、フィルター裏側のほこりや虫が落下することがあります。

3 フィルターをフィルター枠からはずす。

- (1) 2か所のツメ部分をあげる。
- (2) フィルターを取出す。

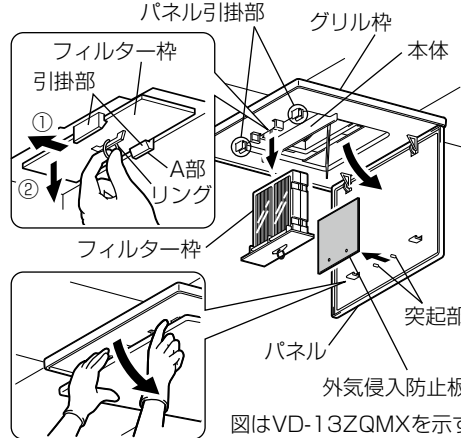
4 フィルターをフィルター枠に納める。

高性能除じんフィルターの矢印スタンプが図の向きになるようにフィルターを据付けてください。

5 本体にフィルター枠を据付ける。

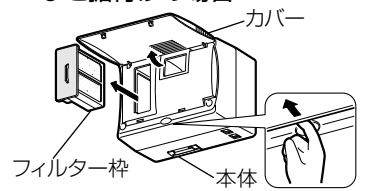
- 取りはずしと逆の手順で据付ける。
- ※ フィルター・フィルター枠・カバーは確実に据付けてください。(虫侵入・結露発生の原因となります)

■VD-13ZQMXタイプ

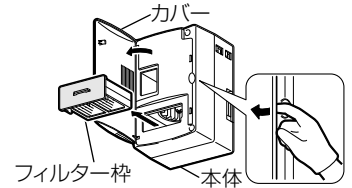


■V-08PQMX(-BE)
V-08PQMX-V(-BE)

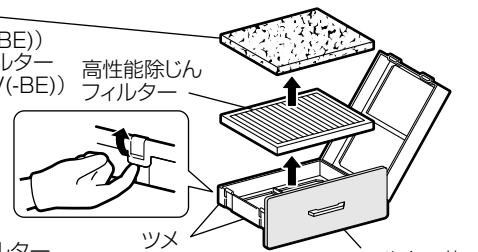
よこ据付けの場合



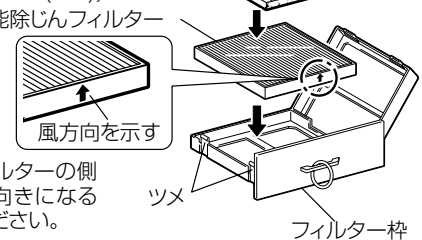
たて据付けの場合



脱臭フィルター (V-08PQMX(-BE))
またはVOCフィルター (V-08PQMX-V(-BE))
高性能除じんフィルター



脱臭フィルター (V-08PQMX(-BE))
またはVOCフィルター (V-08PQMX-V(-BE))
高性能除じんフィルター



お願い

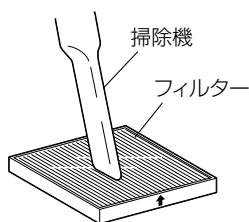
- 高性能除じんフィルターの側面の矢印が図の向きになるように据付けてください。

フィルターの清掃のしかた …2か月に1回以上

清掃：掃除機でほこりを吸い取る。
(水洗厳禁)

お願い

- 水や熱湯で洗ったり、もみ洗いは絶対におやめください。
- 火であぶることは絶対に行わないでください。



三菱電機株式会社

中津川製作所 〒508-8666 岐阜県中津川市駒場町1番3号