



ロスナイセントラル換気ユニット **住宅用**  
形名

VL-20ZMH4-L, VL-20ZMH4-R  
VL-20PZMG4-L, VL-20PZMG4-R

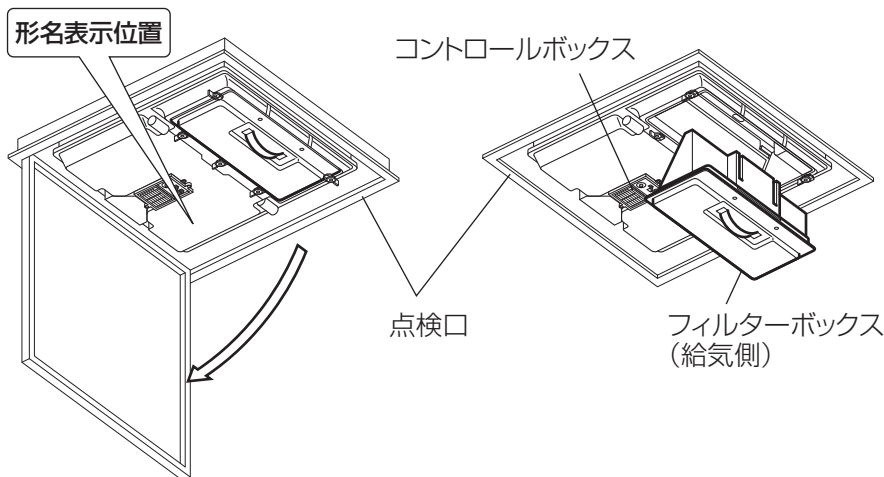
## 取扱説明書

お客様用

**お客様ご自身では据付けないでください。（安全や機能の確保ができません）**

室内の空気環境を維持するため24時間連続運転でお使いください。ただし、状況により一時停止が必要となります。詳しくは「使用前のお願い」（3ページ）をお読みください。

- ★正しく安全にお使いいただくためにこの取扱説明書をよくお読みください。なお、ご使用前に「安全のために必ず守ること」を確認して、正しく安全にお使いください。
- ★お読みになった後は、お使いになるかたがいつでも見られるところに、同梱の「三菱電機 ご相談窓口・修理窓口のご案内」とともに保管してください。
- この製品は日本国内用ですので日本国外では使用できず、またアフターサービスもできません。  
This appliance is designed for use in Japan only and cannot be used in any other country.  
No servicing is available outside of Japan.



十分な換気を行うために、定期的に本体内のフィルターを清掃してください。詳しくは「6.お手入れ」をご覧ください。

本製品は、  
フィルターまたは本体故障をお知らせするための  
「メンテナンスお知らせ機能」を搭載しています。  
詳しくは本書の「5.使いかた」をご覧ください。

## もくじ

	ページ
1. 特長	2
2. 安全のために必ず守ること	2～3
3. 使用前のお願い	3
4. 各部のなまえとはたらき	4
5. 使いかた	5～6
6. お手入れ	7～12
7. 故障かな?と思ったら	13
8. アフターサービス	14
9. 仕様	15

# 1.特長

## ●住宅とロスナイ換気扇●

(現在の住宅は気密性・断熱性が向上し、低エネルギーで快適な空間が得られるというメリットがあります。その反面、換気不足によって発生する室内空気の汚染・結露などが住まいを傷めたり、健康を害するカビ・ダニの発生にもつながります。)

高気密・高断熱住宅において、快適な居住空間を維持するためには、  
**「24時間常に換気を行うことが必要です」**

## ●システムの特長と効果●

**1** ロスナイセントラル換気システムは、「換気の際に捨てられてしまう室内の暖かさや涼しさを再利用（熱回収）する」換気システムです。








**3** ダクト接続方式により離れた場所に取り付けられた給気口と排気口とで、「住宅全体に効果的な換気経路を実現」します。





**2** 給気用と排気用2つのファンで換気するので、「建物の気密性能にかかわらず安定した換気」ができます。

**4** 給気・排気とも一台の機器で行うので、各部屋個別に機器を設置する方式より、「点検・メンテナンスが効率的」です。

# 2.安全のために必ず守ること

●誤った取扱いをしたときに生じる危険とその程度を次の表示で区分して説明しています。

 <b>警告</b>		誤った取扱いをしたときに死亡や重傷などに結びつく可能性があるもの	
 禁止	<ul style="list-style-type: none"> <li>●可燃性ガスが漏れた場合はロスナイのスイッチを入・切しない 電気接点の火花により爆発する原因 窓を開けて換気してください</li> <li>●高温や直接炎があたったり、油煙の多い場所では使用しない 火災の原因</li> </ul>	 指示に従う	<ul style="list-style-type: none"> <li>●交流100Vで使用する 直流や交流200Vを使用すると火災・感電や回路基板の破損の原因</li> <li>●異常時（こげ臭い等）は、運転を停止してブレーカーを切る 異常のまま運転を続けると故障や感電・火災の原因</li> <li>●外気の取り入れ口は、燃焼ガス等の排気を吸い込まない位置にあるか確認する 新鮮な空気が取り入れられず、室内が酸欠状態になる原因</li> <li>●お手入れの際は必ず壁スイッチ・ブレーカーを切る 感電やけがの原因</li> <li>●異常時には、直ちに使用を中止する そのまま使用すると発煙・発火、感電、けがの原因 〈異常例〉                         <ul style="list-style-type: none"> <li>●スイッチを入れても羽根が回転しない。</li> <li>●回転中に異常音や振動がする。</li> <li>●回転が遅いまたは不規則。</li> <li>●こげ臭いにおいがする。</li> <li>●本体据付部に腐食・破損等がある。</li> </ul>                         ※すぐに分電盤のブレーカーを切って、販売店へ点検修理を依頼してください。                     </li> <li>●長期間使用しないときは、必ず分電盤ブレーカーを切る 絶縁劣化による感電や漏電火災の原因</li> <li>●給・排気ダクトの先端には、雨水、雪、小動物（こうもり等）が侵入しにくい屋外フードが取付けてあるか確認する 雨水の浸入による感電・火災や家財等を濡らす原因</li> </ul>
 水ぬれ禁止	<ul style="list-style-type: none"> <li>●製品を水につけたり、水をかけたりしない 火災や感電の原因</li> </ul>		
 分解禁止	<ul style="list-style-type: none"> <li>●改造や工具を必要とする分解はしない 火災・感電・けがの原因</li> </ul>		
 浴室取付禁止	<ul style="list-style-type: none"> <li>●浴室など湿気の多いところでは本体を設置しない 感電およびけがの原因</li> </ul>		
 アース線を必ず接続せよ	<ul style="list-style-type: none"> <li>●アースが取付けられているか確認する 故障や漏電のときに感電する原因 アースの取付けは販売店、電気工事店にご相談ください</li> </ul>		

 <b>注意</b>		誤った取扱いをしたときに軽傷または家屋・家財などの物的損害に結びつくもの	
 禁止	<ul style="list-style-type: none"> <li>●お手入れの際は足元が不安定な台に乗らない 転倒などによるけがの原因</li> </ul>	 指示に従う	<ul style="list-style-type: none"> <li>●壁に据付けられていないか確認する（天井埋込み専用、ZMH4タイプは天吊・床設置（天地逆据付け）可能） 水もれによる家屋・家財の損害、落下によるけがの原因</li> <li>●お手入れ後の部品の取付けは確実に 落下によるけがの原因</li> <li>●お手入れの際は手袋を着用する けがの原因</li> </ul>
 接触禁止	<ul style="list-style-type: none"> <li>●運転中は、本体内部で羽根が回っているため、物を入れない けがの原因</li> </ul>		

### 使用上のお願い

- この製品は換気する際、冬期屋外の冷えた空気を取り入れます。そのため外気温が低下した場合には製品周囲の空気中の水分が結露し、製品に、水滴がついたり滴下する場合がありますが故障ではありません。本体下面の水滴は拭きとってください。また、水が滴下した場合、下記の事項について点検し、住宅内を適正な温湿度環境に保つようお願いいたします。
  - 多くの洗濯物の室内干しはしない
  - 加湿器の湿度設定は適切な設定にする
  - 多くの観葉植物や大きな水槽を設置しない
- トイレ・浴室・洗面所で香りの強い芳香剤等を使用した場合や、タバコなどの煙を排気した場合、吹出口からにおいを感じる場合があります。
- 換気ユニットの外気清浄フィルターは質量法による捕集率が82%です。このため一部の粒子や虫等が通過する場合があります。換気ユニット給気側（OA）と外気取込フードの間にフィルターボックスを設置するか、粒子や虫が侵入しないように捕集率が高い高性能除じんフィルターまたは微小粒子用高性能フィルター（別売品）を設けることを推奨します。

## 3.使用前のお願い

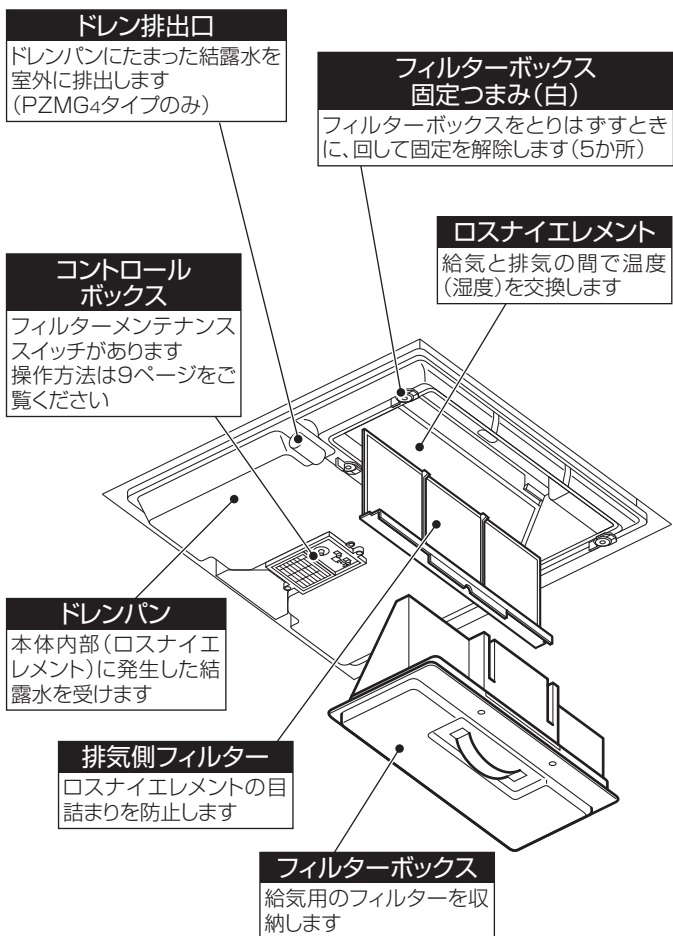
- お客様ご自身では据付けしないでください。（安全や機能の確保ができません）
- 運転手順、安全を確保するための正しい使いかたについて、販売店・工事店から説明を受けてください。据付説明書に記載の試運転と動作確認がされているか確認してください。
- 改正建築基準法において必要とされる換気量を満たす24時間換気対応品ですので、換気設計により建築基準法に基づき必要とされる換気量で運転しています。24時間運転を推奨します。
- 下記の場合は運転を停止してください（一時停止後は運転を再開する）
  - ・吹雪や台風などのような雪や風、雨の強いとき
  - ・霧や粉雪のとき
  - ・清掃・点検時
- 新築住宅で建材からの発湿量が多いと結露の発生のおそれがありますので、運転モードの切替え、一時停止、窓の開放を行ってください。
- ドレン配管が排水口に取付けられているか確認してください。（水漏れの原因となります）
- 下記により位置や操作方法を確認してください。
  - 点検口……製品のメンテナンス用に必要です。  
この製品は住宅の天井内（ZMH4タイプは天地反転置き設置可能）に設置される製品です。  
メンテナンス用の点検口（□600mm以上）が必要です。
    - メンテナンス用の点検口がなかったり、点検口と製品の位置が据付説明書に記載されている点検口配置図を参照し、記載寸法よりずれている場合は、お買上げの販売店または工事店へご相談ください。
  - グリル……製品の給気・排気側に必要です。  
本体のフィルター清掃を軽減するため、排気グリルには室内のほこりをとるフィルター付のものを推奨しております。
  - 壁スイッチ……製品の運転／停止および強／弱の切替に必要です。

### お知らせ

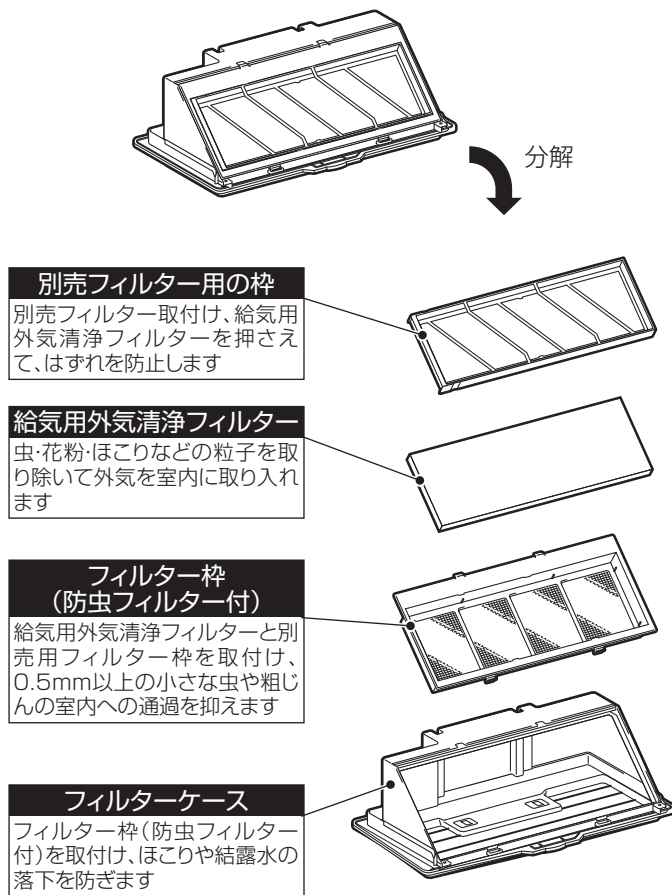
- 本製品はエアコンではありません。
- タバコなどの排気には局所換気をおすすめします。
- ベッドは給気口から離して設置することをおすすめします。（就寝時に製品の運転音や冷風を感じるおそれがあります）

# 4.各部のなまえとはたらき

## 本体 (ロスナイセントラル換気ユニット)

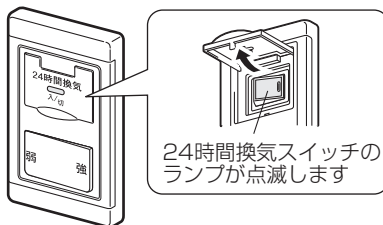


## フィルターボックス



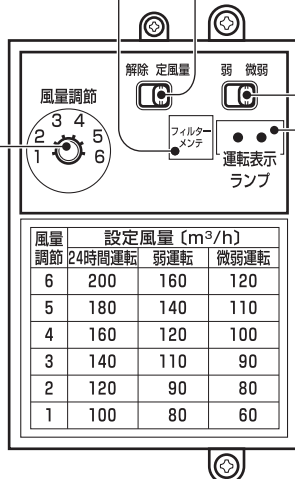
## コントロールボックス

**フィルターメンテナンススイッチ**  
フィルター清掃の時期がくると壁スイッチの24時間換気スイッチのランプが「点滅」します※ 清掃終了後このスイッチを5秒以上長押しします (点滅から点灯に切替わります)  
※「切」状態の時は点滅しません。



**風量調節ダイヤル**  
「24時間運転」、「弱運転」の風量を設定します

**定風量設定**  
定風量：ダクト配管等を考慮し設定した風量を適正に保つために換気ファンの回転数を自動制御します  
解除：標準ダクト配管時に設定した風量となるように運転します 実際の風量はダクト配管により異なります



**弱運転設定**  
微弱：「24時間運転」の60%程度の風量  
弱：「24時間運転」の80%程度の風量

**運転表示ランプ**  
緑：通常運転時は点灯 (左側) 給気間欠運転および給気停止モード時は点滅  
赤：異常時は点灯または点滅 (右側)

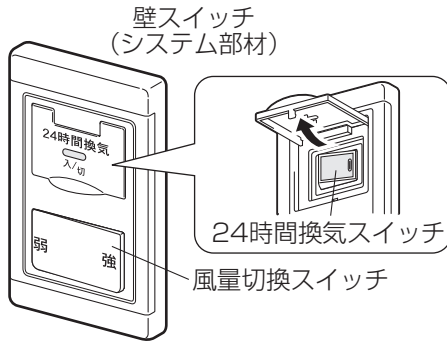
# 5. 使いかた

## 壁スイッチについて

### 運転のしかた

この製品の運転は、システム部材の壁スイッチ（P-04SWLB5など）にて行います。

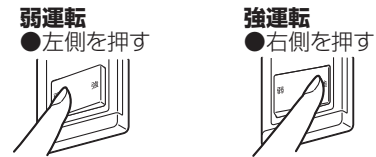
#### 運転・停止



24時間換気スイッチで運転開始・停止をする。



風量切換スイッチで「強」・「弱」を切換える。



#### お知らせ

- 使用初期にロスナイエレメントのにおいが出る場合がありますが、異常や有害物質が発生しているわけではありません。

#### お願い

- お使いの壁スイッチが24時間換気スイッチ以外の場合は、同梱のシール **24時間連続換気してください** が壁スイッチのパネルに貼り付けてあることを確認してください。

#### 風量調整運転

- ※24時間換気スイッチを入にした後数分間は運転音が大きくなる場合があります。換気風量を適正に保つための運転であり、異常ではありません。
- ※24時間換気スイッチで運転を開始した場合、必ず自動で風量調整運転を行います。

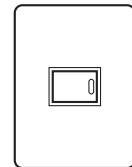
- ※風量調整運転中は運転切り替え等の操作が無効になります。
- ※外風がある場合やレンジフードファンなどの運転時は換気風量を適正に保てない場合があります。風量調整運転中はレンジフードファンなどの運転を停止してください。

#### 給気側ファンの運転・停止

給気停止用スイッチが設置されている場合は、給気側の運転・停止を行うことができます。

#### お知らせ

- 給気停止スイッチを「入」にすると、給気側ファンは停止します。
- 夏場、室内にこもった熱気の排出におすすめします。



給気停止用壁スイッチ(市販品)



# 5.使いかた つづき

## 自動給気停止機能/自動給気間欠運転機能について

外気の温度が低下した時、ロスナイエレメントが氷結したり製品に水滴が付くのを防止するため、給気側ファンを下記の温度を目安に運転制御します。

VL-20ZMH4タイプ

給気停止モード（連続給気停止）	連続運転
外気温度-5℃以下	外気温度-5℃超

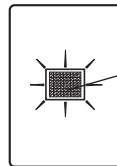
VL-20PZMG4タイプ

給気停止モード（連続給気停止）	給気間欠運転（24分運転 6分停止）	連続運転
外気温度-15℃以下	外気温度-5℃以下から-15℃超	外気温度-5℃超

### お知らせ

- 排気側ファンは外気温に関係なく連続運転します。
- 給気側ファン停止中も外気温測定のために定期的に運転をすることがあります。
- 給気間欠運転中は定風量制御を解除し運転します。実際の風量はダクト配管により異なります。
- 給気間欠運転中に、室内温度が20℃を下回ると一時的に風量が低下することがあります。
- 給気側ファンは給気停止スイッチを「入」にしても、電源投入後5分間は外気温度にかかわらず連続運転します。
- 給気停止表示ランプを設置した場合は、ランプの表示は下表のようになります。

給気停止表示ランプ	運転状態
消 灯	停止
	通常運転
	給気間欠運転
点 灯	給気停止モード



給気ファンが停止モードの時にランプが点灯します。

### お願い

- 同梱のシール **自動間欠運転機能付** が壁スイッチのパネルに貼り付けられていることを確認してください。

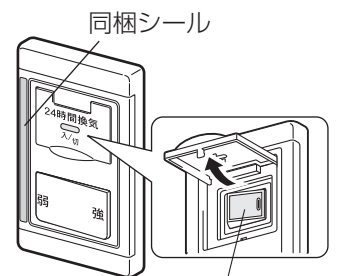
## メンテナンスのお知らせ機能について

本体運転状態により、壁などに取付けてある「24時間換気スイッチのランプ」が下表の点灯または点滅状態になります。

24時間換気スイッチのランプ点灯状態	換気ユニットの運転状態
消 灯	停止
点 灯	通常運転
	給気間欠運転
	給気停止モード
2秒ごとの点滅※	フィルター清掃時期をお知らせしています。 「6.お手入れ」に従い、フィルター清掃を行ってください。 ●運転時間が約6か月経過すると、点灯から点滅に切替わります。
0.5秒ごとの点滅※	本体異常をお知らせしています。 販売店または工事店へ連絡してください。

※24時間換気スイッチが「切」の時は点滅しません。

メンテナンスが必要となった場合



24時間換気スイッチのランプが点滅します

### お知らせ

- メンテナンスのお知らせは、給気用外気清浄フィルター、排気側フィルターの清掃時期をお知らせします。その他別売フィルターの清掃時期は10~12ページをご覧ください。


### お願い


- 同梱のシール **ランプが点滅している場合はメンテナンスをお知らせしています** が壁スイッチのパネルに貼り付けてあることを確認してください。

# 6.お手入れ

ロスナイの機能を長く維持していただくために、フィルターに付着したごみや、ほこりを定期的（6か月に1回以上、汚れの多い場所ではより短い期間）に清掃してください。

■お手入れの際は足元が不安定な状態で部品の着脱を行わないでください。

	<b>警告</b>	●お手入れの際は必ず壁スイッチ・分電盤ブレーカーを切る 感電やけがの原因
--	-----------	---

	<b>注意</b>	●お手入れの際は足元が不安定な台に乗らない 転倒などによるけがの原因
		●お手入れの際は手袋を着用する けがの原因 ●お手入れの後の部品の取付けは確実に 落下によるけがの原因

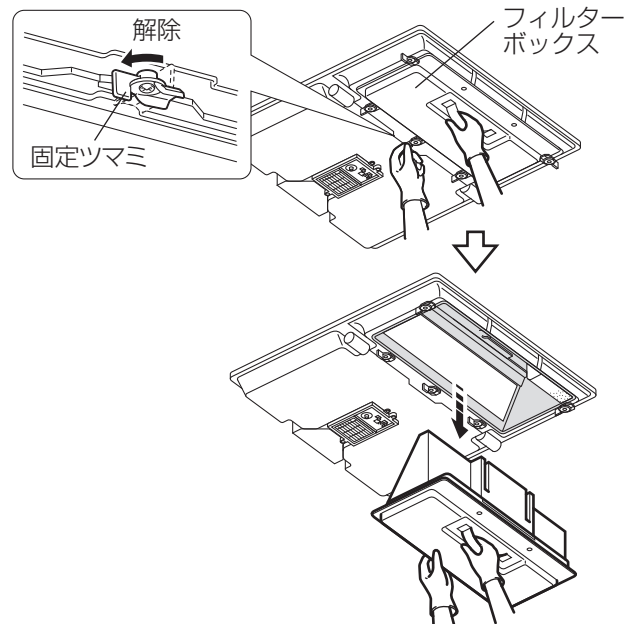
## 各部品のはずしかた

### 本体からフィルターボックスをはずす

- 24時間換気スイッチを「切」にする。
- 点検口を開ける。
  - 部品が取り出しにくい時は点検口をはずしてください。
- 固定ツマミ（5か所）を回して固定を解除する。
  - 取手をしっかり持ち、支えてください。
- フィルターボックスをゆっくり引き出す。

#### お願い

- 内部にほこり・ごみが溜まります。また、使用環境により、結露水が溜まることもあります。こぼれたり、かぶらないよう注意し、両手でしっかりと支えて傾けないようにはずしてください。

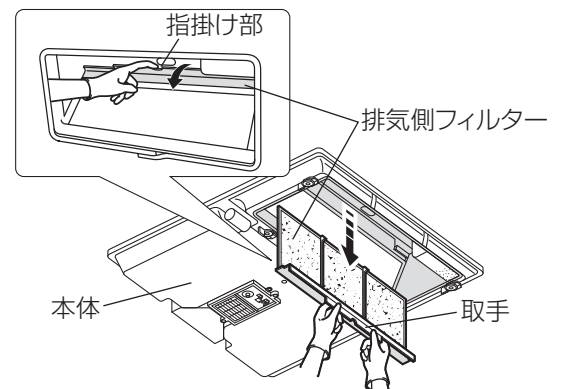


### 本体から排気側フィルターをはずす

排気側フィルターの指掛け部に指を掛け、両手で取手を持ち、ゆっくり引っ張る。

#### お願い

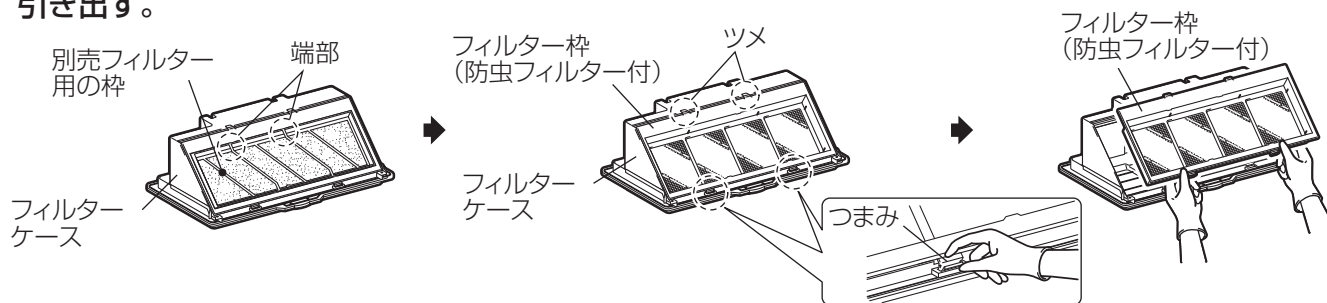
- 排気側フィルターを取りはずす際に、ほこり・ごみが落ちることがあります。目などに入らないように注意してください。



# 6.お手入れ つづき

## フィルターボックスからフィルターをはずす

- 1.別売フィルター用の枠の端部をつまみ、ひっかけ部からはずし、フィルターケースから取りはずす。
- 2.給気用外気清浄フィルターを取り出す。
- 3.フィルター枠（防虫フィルター付）のつまみ（2か所）をつまんで、引き上げ、ツメ（2か所）をはずし、引き出す。



## フィルター清掃のしかた

### 給気用外気清浄フィルター、排気側フィルター：清掃 6か月に1回以上

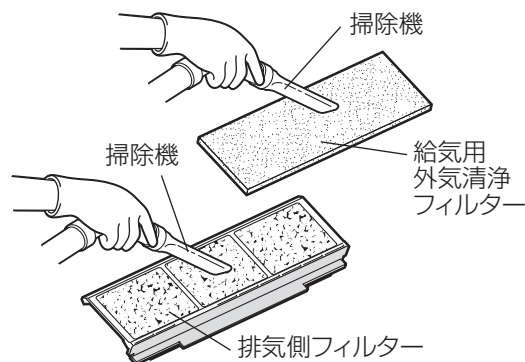
- 軽く手でたたか、掃除機でほこりを吸いとる。
- 汚れがひどい場合は、水またはぬるま湯（40℃以下）で押し洗いをし十分に乾かす。

#### お願い

- 破損した場合や、水洗い回数約4回を目安に右表の別売のフィルターと交換してください。
- 交換後（ご使用済み）のフィルターの廃棄については、お客様のお住まいになる地域の処理方法に従い廃棄してください。

#### お知らせ

- 給気用外気清浄フィルターの材質はPETおよびアクリル繊維で構成されています。
- 排気側フィルターの材質は、ろ材：PETおよびアクリル繊維、枠：PPで構成されています。



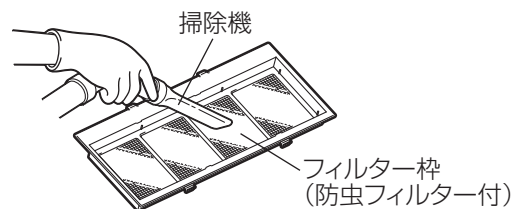
フィルター種類	型名
給気用外気清浄フィルター	P-80F3
排気側フィルター	P-50F3

### フィルター枠（防虫フィルター付）：清掃 6か月に1回以上

- 軽く手でたたか、掃除機でほこりを吸いとる。
- 汚れがひどい場合は、中性洗剤を溶かした水またはぬるま湯（40℃以下）で洗い流し、十分に乾かす。

#### お願い

- 水洗いをした場合は、よく乾かして十分に水気を取ってください。
- 熱湯で洗ったり、火で乾かすことは絶対に行わないでください。また、揮発性の溶剤は絶対に使用しないでください。（変形や破損の原因）
- 掃除機のノズルなどを強く押し付けしないでください。（破損の原因）





## お手入れ後の組み立てと確認



**注意**

- お手入れ後の部品の取付けは確実に  
行う  
落下によるけがの原因

### 1.取りはずしと逆の順序でフィルターをフィルターボックスに取付ける。

- フィルター枠（防虫フィルター付）の突起（2か所）がフィルターケースのツメ（2か所）に差し込まれているか確認してください。
- フィルター枠（防虫フィルター付）のつまみ（2か所）をカチッと音が出るまで押し込んでください。

### 2.排気側フィルターを本体に取付ける。

### 3.フィルターボックスを本体に取付ける。

- フィルターボックスの取手部周辺を押して、本体に密着させてから、固定ツマミ（5か所）で固定する。

### 4.組み立てが終わりましたら、電源スイッチを入れて次の確認をしてください。

- 異常音は出ていませんか？
- 風は正常に出ていますか？
- フィルターボックスの取付部から風が漏れていませんか？

### 5.コントロールボックスのフィルターメンテナンススイッチを押して次の確認をする。

- フィルターメンテナンススイッチを5秒以上長押しすると、メンテナンスお知らせサインは解除されます。
- 24時間換気スイッチのランプが「点滅」から「点灯」にかわりましたか？

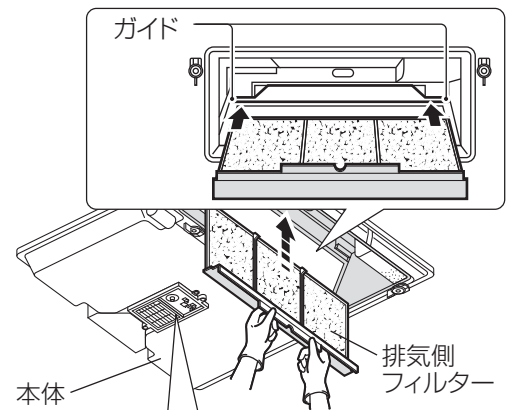
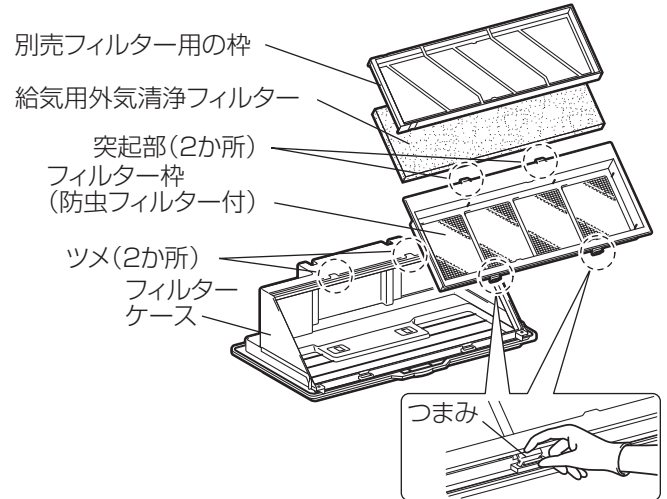
#### お願い

- 24時間換気スイッチのランプが「点滅」していない場合も、フィルターを清掃した際はフィルターメンテナンススイッチを5秒以上長押ししてください。  
換気運転積算時間をクリアします。

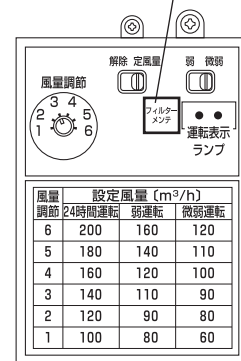
### 6.確認が終わりましたら点検口を閉めてください。

#### お知らせ

- ご使用環境により、フィルターに結露水や霧・雪の水 droplet が付着していることがあります。性能・品質面での問題はございません。
- 給気用外気清浄フィルター・排気側フィルター・防虫フィルターを入れ忘れないでください。  
(ロスナイエレメント表面にごみが詰まり、風量低下の原因になります)
- 小さな虫の侵入、細かい塵や埃、外気のおいなどが気になる場合は、別売フィルターを用途に応じてご使用ください。



#### フィルターメンテナンススイッチ



風量調節	設定風量 (m <sup>3</sup> /h)		
	24時間運転	弱運転	微弱運転
6	200	160	120
5	180	140	110
4	160	120	100
3	140	110	90
2	120	90	80
1	100	80	60

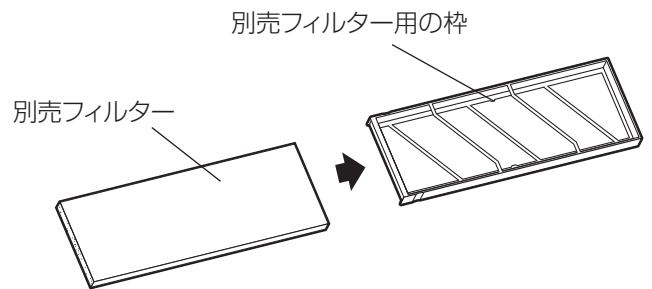
# 6.お手入れ つづき

## 別売フィルターの取付・お手入れのしかた

(別売フィルターをご購入されたお客様用)

取りはずしと取付けについては、7～12ページの「6.お手入れ」も参照してください。

別売フィルター種類	型名
高性能除じんフィルター	P-80HFF <sub>3</sub>
〈微小粒子用〉高性能フィルター	P-80HHF <sub>3</sub>
NOx吸収フィルター	P-80NF
脱臭フィルター	P-80DF



### 高性能除じんフィルター (P-80HFF<sub>3</sub>) : 清掃 3か月に1回以上

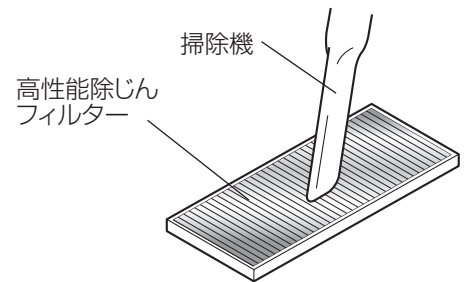
より細かい粒子を取り除いて外気を室内に取り入れます。

#### ■取付けのしかた

別売フィルター用の枠に挿入し取付け、または本体に取付けられている給気用外気清浄フィルターと入れ換えて使用できます。

#### ■お手入れのしかた

清掃：掃除機でほこりを吸いとる **(水洗禁止)**  
交換：1年に1回以上



#### お願い

- 掃除機で破損しないよう注意してください。
- やわらかいものですので破損しないように注意してください。
- 水洗いは絶対におやめください。
- 交換後（ご使用済み）のフィルターの廃棄については、お客様のお住まいになる地域の処理方法に従い廃棄してください。

#### お知らせ

- 高性能除じんフィルターはPP.アクリル繊維で構成されています。

### 〈微小粒子用〉高性能フィルター (P-80HHF<sub>3</sub>) : 交換の目安 約6か月

室内に取り入れる外気に含まれる微小な粒子を捕集するフィルターです。

外気に含まれる2.0 $\mu$ m (0.002mm) 以上の粒子を約95%\* (計数法) 捕集します。

標準の外気清浄フィルターに比べて、給気風量は約15%低下します。

\* 捕集率の数値はフィルターの性能試験に基づく性能であり、実機の性能とは異なります。

#### ■取付けのしかた

別売フィルター用の枠に挿入し取付ける。

#### ■お手入れのしかた

交換：約6か月（使用環境によって交換時期が異なります）

#### お願い

- このフィルターは微小粒子を捕集するため、お手入れはできません。
- 外気の汚れが気になる時期に一時的なご使用をおすすめします。

#### お知らせ

- フィルターの材質は、ポリプロピレン、ポリエステルで構成されています。

## NOx吸収フィルター（P-80NF）：清掃 3か月に1回以上

外気のNOxを低減し室内に取り入れます。

NOx吸収フィルターは単品では使用できません。

必ず、給気用外気清浄フィルターまたは高性能除じんフィルターといっしょに取付けてください。

（風が流れる上流側に外気清浄フィルターまたは高性能除じんフィルターを取付けることにより、外気のほこりなどを取り除きNOx吸収フィルターのNOx吸収能力を維持します。）

### ■取付けのしかた

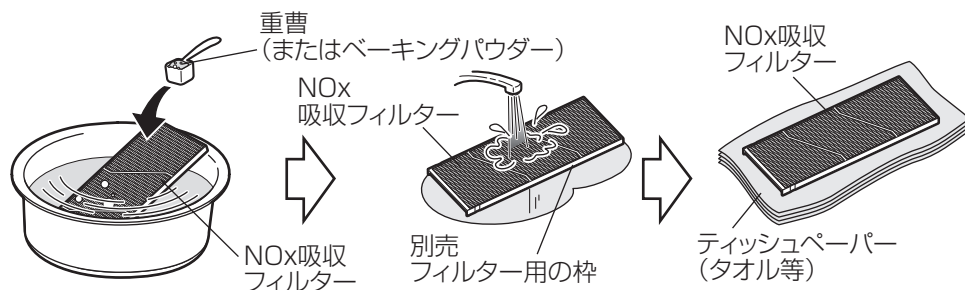
別売フィルター用の枠に挿入し取付ける。

### ■お手入れのしかた

**NOx吸収フィルターは、必ず別売フィルター用の枠に入れた状態で清掃してください。**

- 1.バケツ1杯（約18ℓ）の水に大さじ3杯の割合の重曹（じゅうそう）またはベーキングパウダーを入れて溶かす。（アルカリイオン水を使用の場合は、重曹は不要）
- 2.NOx吸収フィルターを約1時間つけ置きする。
- 3.水ですすぎ洗いをする。
- 4.水気を取る。

ティッシュペーパーなどで水気を取り、十分に乾燥させる。



### お願い

- 別売フィルター用の枠に入れずに清掃すると破損のおそれがありますので、必ず別売フィルター用の枠に入れてご使用ください。
- NOx吸収フィルターは上記の清掃により、NOx吸収能力が再生し、継続してご使用いただけます。清掃等により破損した場合は交換をおすすめします。
  - ・熱湯で洗ったり、もみ洗いはおやめください。
  - ・直接火にあてて乾かすことは行わないでください。
  - ・NOx吸収フィルターは、強く押さえると破損することがあります。ていねいに扱ってください。
- 交換後（ご使用済み）のフィルターの廃棄については、お客様のお住まいになる地域の処理方法に従い廃棄してください。

### お知らせ

- NOx吸収フィルターは活性炭入りの紙で構成されています。

## 6.お手入れ つづき

### 脱臭フィルター (P-80DF)

外気の気になるにおい（生ゴミ臭・し尿臭・動物ペット臭など）を低減し室内に取り入れます。

脱臭フィルターは単品では使用できません。

必ず、給気用外気清浄フィルターまたは高性能除じんフィルターといっしょに取付けてください。

（風が流れる上流側に外気清浄フィルターまたは高性能除じんフィルターを取付けることにより、外気のほこりなどを取り除き脱臭フィルターの脱臭効果を維持します）

#### ■取付けのしかた

別売フィルター用の枠に挿入し取付ける。

#### ■お手入れのしかた

脱臭フィルターの脱臭効果は室内空気の状態によって異なりますが、運転時間約18,000時間（約2年）を目安に新しいフィルターと交換してください。

#### お願い

- 同梱の取付日シールに取付日を記入し、フィルターやフィルター枠などに貼付けてください。（脱臭フィルターの交換時期の目安になります）
- 交換後（ご使用済み）のフィルターの廃棄については、お客様のお住まいになる地域の処理方法に従い廃棄してください。

#### お知らせ

- 脱臭フィルターは活性炭入りの紙で構成されています。
- タバコ臭の脱臭には効果がありません。
- 脱臭フィルターは再生して使用することはできません。
- 脱臭フィルターの交換の際には、同時に給気用外気清浄フィルター（または高性能除じんフィルター）の清掃（交換）をおすすめします。

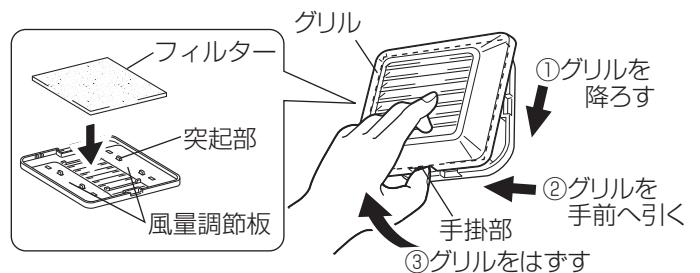
### 給排気グリルの清掃のしかた

グリルやフィルターにほこりが付着しますと風量低下や異常音発生の原因になります。約3か月に1回を目安として清掃してください。清掃の際には接続している機器の運転を停止してから行ってください。

（下記はお手入れ方法の例です）

- 1.図のようにグリルを矢印の方向に降ろしながら手前へ引いてはまず。
- 2.グリルからフィルターを取り出し清掃をする。（フィルター付の場合）
  - グリルは薄めた中性洗剤を浸した布で汚れをふき取り、洗剤が残らないように乾いた布でふき取ります。
  - フィルターは軽く水洗いし、よく乾かします。
- 3.グリルを元通りに取付ける。（フィルター付の場合はフィルターも元通りに取付ける）

- 詳細についてはご使用のグリルの取扱説明書をご覧ください。



※図はフィルター付の排気グリルの例です。

# 7.故障かな？と思ったら

次のような症状があれば点検してください。点検をしても直らない場合、また下記以外の現象が生じた場合は、必ずブレーカーを切ってからお買上げの販売店または、工事店にお申しつけください。

こんなとき	原因	処置
運転しない	壁スイッチが「入」になっていない。 本体へ通電されていない。 「コントロールボックスの運転表示ランプ(緑)が消灯」	壁スイッチを「入」にします。 ブレーカーを点検します。 停電ではありませんか？
風量切換スイッチの操作と動作が違う	バス乾燥・暖房・換気ユニットと連動運転されている。 誤結線です。	バス乾燥・暖房・換気ユニットの取扱説明書を確認します。 販売店または工事店へ連絡ください。
運転音が大きくなった	フィルターが確実に取付けられていない。 フィルターが目詰まりしている。 風量を調整するため、換気ファンを自動制御しています。 グリルが全閉となっている。 屋外フードが塞がれていませんか。	取付け直します。 清掃します。 換気風量を適正に保つための運転であり、異常ではありません。 グリルを開きます。 障害物を取り除きます。
各部屋で運転音の大きさが違う	各部屋への配管の長さなどにより、音の大きさに差が出る場合があります。	異常ではありません。
風が少なくなった	フィルターが目詰まりしている。	清掃します。
風が時々でなくなる	給気間欠運転状態です。	異常ではありません。 「自動給気停止機能/自動間欠運転機能について」(6ページ)を参照。
音が変動する	定風量制御で運転している場合、外風の影響により音が大きくなる場合があります。	異常ではありません。
24時間換気スイッチのランプが遅点滅(約2秒)する	フィルターメンテナンスの時期です。	フィルターを清掃します。
24時間換気スイッチのランプが早点滅(0.5秒間隔)する	本体の異常です。	販売店または工事店へ連絡ください。
こげ臭いにおいがする	—————	運転を停止し、ブレーカーを切って、販売店または工事店へ連絡ください。
ドレン管よりポコポコと音がする	ドレン配管内の結露水が、本体からの排気の風圧に吸われて排出されない。	販売店または工事店へ連絡ください。
フィルターボックス内に結露水がある	使用環境により結露水が溜まる場合があります。	異常ではありません。



# 8.アフターサービス

ご不明な点や修理に関するご相談は、お買上げの販売店かお近くの「三菱電機 ご相談窓口・修理窓口」(別紙)にご相談ください。

長年ご使用いただくためにはロスナイセントラル換気ユニットのメンテナンスが必要です。

※別紙チラシが不明な場合は下記窓口までお問い合わせください。

## ■ご相談窓口

平日 9:00~12:00 13:00~17:00 (土・日・祝・弊社休日以外)

三菱電機 換気送風機技術相談センター 電話：0120-726-471 (無料)

※電話番号などについては変更になることがありますので、あらかじめご了承ください。

## ■点検整備のおすすめ

数年間使用すると、下記のようなことが発生する可能性がありますので、専門家による点検整備をおすすめします。

- ドレンホースのつまりによる水漏れ
- フィルター劣化によるほこりなどの侵入
- モーター寿命による異常音・異常振動の発生

以下は保守部品です。

- モーター
- 給気用外気清浄フィルター
- 排気側フィルター
- 制御回路

## ■補修用性能部品の保有期間

・ロスナイセントラル換気ユニットは、換気扇に準じます。

当社はこのロスナイセントラル換気ユニットの補修用性能部品を製造打切り後6年保有しています。

補修用性能部品とは、その製品の機能を維持するために必要な部品です。

## ■修理を依頼される時は(出張修理)

●「故障かな?と思ったら」(13ページ)にしたがってお調べください。

●なお、不具合があるときは、必ず電源ブレーカーを切ってから、お買上げの販売店または、工事店にご連絡ください。

### ●修理料金は

技術料+部品代(+出張料)などで構成されています。

- 技術料…製品の点検や故障した製品を正常に修復するための料金です。
- 部品代…修理に使用した部品代金です。
- 出張料…お客様のご要望により、製品のある場所へ技術員を派遣する費用(出張料)や有料駐車場の費用(駐車料)を別途いただく場合があります。

### ●ご連絡いただきたい内容

1. 品名 ロスナイセントラル換気ユニット
2. 形名 本体貼付けの形名表示(表紙イラストに記載)
3. お買上げ日 年 月 日
4. 故障の状況 (できるだけ具体的に)
5. ご住所 (付近の目印なども)
6. お名前・電話番号・訪問希望日

※形名は末尾の「-1」、「1」までお伝えください。

■この製品は、日本国内用に設計されていますので、国外では使用できません。  
また、アフターサービスもできません。

# 長期使用製品安全表示制度に基づく本体表示について

## 〔本体への表示内容〕

※経年劣化により危害の発生が高まるおそれがあることを注意喚起するために電気用品安全法で義務付けられた右の内容を本体に表示しています。



【製造年】本体に西暦4ケタで表示してあります  
 【設計上の標準使用期間】15年  
 設計上の標準使用期間を超えて使用されますと、経年劣化による発火・けが等の事故に至るおそれがあります。

## 〔設計上の標準使用期間とは〕

※運転時間や温湿度など、標準的な使用条件（右表による）に基づく経年劣化に対して、製造した年から安全上支障なく使用することができる標準的な期間です。

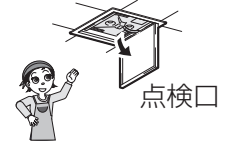
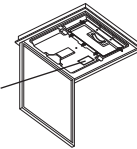
※本製品の設計上の標準使用期間は、製造年を始期とし、JIS C 9921-2に基づいて右記の想定時間を用いて算出したもので、無償保証期間とは異なります。また、偶発的な故障を保証するものでもありません。

- ・「経年劣化」とは長期間にわたる使用や放置に伴い生ずる劣化をいいます。
  - ・“経年劣化に係わる注意喚起のための表示”を本体の下面部に記載しています。
- 点検口を開いて確認してください。

## ■標準使用条件 JIS C 9921-2による

環境条件	電 圧	単相100V	定格電圧による
	周波数	50Hzおよび60Hz	
温 度	20℃	JIS C 9603から引用	
湿 度	65%		
設置条件	標準設置	据付説明書による	
負荷条件		定格負荷	取扱説明書による
想定時間 使用時間	1年間の 使用時間	24時間換気 8760時間/年	

経年劣化に係わる  
注意喚起のための  
表示



# 9.仕様

形 名	電圧 (V)	運転モード	消費電力 (W)	定格風量 (m³/h)	交換効率 (%)			騒音 (dB)	質量 (kg)		
					温度	インタピ- (暖房時)	インタピ- (冷房時)				
VL-20ZMH4-L VL-20ZMH4-R	100	24時間 運転	6	82	200 (142Pa)	63	58	54	37	15	
			5	63	180 (115Pa)	64.5	60	56	35		
			4	46.5	160 (91Pa)	66.5	62	58.5	32		
			3	34	140 (70Pa)	68.5	64	61	29		
			2	24	120 (51Pa)	71	66.5	63.5	25.5		
			1	16.5	100 (36Pa)	73.5	69	66.5	22.5		
		弱 運 転	6	46.5	160 (91Pa)	66.5	62	58.5	32		
			5	34	140 (70Pa)	68.5	64	61	29		
			4	24	120 (51Pa)	71	66.5	63.5	25.5		
			3	20	110 (43Pa)	72	67.5	65	24		
			2	13.5	90 (29Pa)	74.5	70.5	68	21		
			1	11	80 (23Pa)	76	72	69.5	20		
			微 弱	6	24	120 (51Pa)	71	66.5	63.5		25.5
				5	20	110 (43Pa)	72	67.5	65		24
				4	16.5	100 (36Pa)	73.5	69	66.5		22.5
				3	13.5	90 (29Pa)	74.5	70.5	68		21
弱 運 転	100	24時間 運転	6	84	200 (142Pa)	65	49.5	40	37	15	
			5	65	180 (115Pa)	66	50.5	42	35		
			4	49	160 (91Pa)	67	51.5	44	32		
			3	36.5	140 (70Pa)	68.5	53	47	29		
			2	26.5	120 (51Pa)	71	55	50	25.5		
			1	18.5	100 (36Pa)	73.5	57.5	54	22.5		
		弱	6	49	160 (91Pa)	67	51.5	44	32		
			5	36.5	140 (70Pa)	68.5	53	47	29		
			4	26.5	120 (51Pa)	71	55	50	25.5		
			3	22.5	110 (43Pa)	72	56.5	51.5	24		
微 弱	2	15	90 (29Pa)	75	59.5	56.5	21				
	1	12.5	80 (23Pa)	77	61	58.5	20				
	6	26.5	120 (51Pa)	71	55	50	25.5				
	5	22.5	110 (43Pa)	72	56.5	51.5	24				
	4	18.5	100 (36Pa)	73.5	57.5	54	22.5				
	3	15	90 (29Pa)	75	59.5	56.5	21				
微 弱	2	12.5	80 (23Pa)	77	61	58.5	20				
	1	8.5	60 (13Pa)	80	65	64.5	17				

※上記値は、特性(試験方法)はJIS B 8628、JRA 4056に基づく。

※騒音値は、反響音の少ない無響室における製品直下、1.5mでの測定値です。実際に据付けた場合は、お部屋の構造によって上記値より高くなります。

換気扇の補修用性能部品の最低保有期間は製造打切後6年です。

## 愛情点検



## ☆長年ご使用のロスナイの点検を！

ご使用の際  
このようなことは  
ありませんか。

- スイッチを入れても運転しない。
- 運転中に異常音や振動がする。
- 回転が遅いまたは不規則。  
(モーターはメンテナンスが必要な部品です)
- こげ臭いにおいがする。

**使用  
中止**

故障や事故防止のため、電源を切って必ず販売店にご連絡ください。  
点検、修理に要する費用は販売店にご相談ください。

## お客様 メモ

サービスを依頼されるとき便利です。

形 名	
お買上げ年月日	年 月 日
お買上げ店名 (住 所) (電話番号)	( ) _____

この製品には地球環境保護の一環として再資源化ができるように主なプラスチック部品に材質名を表示しています。

(材質名は主材料にISO) 規定の略号を使用)

# 三菱電機株式会社

中津川製作所 〒508-8666 岐阜県中津川市駒場町1番3号