

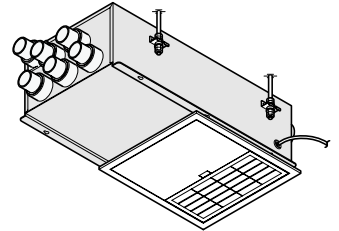


2203875H22201

ロスナイ® セントラル換気ユニット 住宅用

形名

VL-11ZF₂, VL-11ZFH₂, VL-11ZFHV₂,
VL-08ZF₂, VL-08ZFH₂



取扱説明書

お客様用

**お客様ご自身では据付けないでください。
(安全や機能の確保ができません)**

室内の空気環境を維持するため24時間連続運転でお使いください。ただし、状況により一時停止が必要となりますので詳しくは4ページ「使用前のお願い」をお読みください。

★正しく安全にお使いいただくためにこの説明書をよくお読みください。なお、ご使用前に「安全のために必ず守ること」を確認して、正しく安全にお使いください。

★お読みになった後は、お使いになるかたがいつでも見られるところに、同梱の「三菱電機 ご相談窓口・修理窓口のご案内」とともに保管してください。

●この製品は日本国内用ですので日本国外では使用できず、またアフターサービスもできません。

This appliance is designed for use in Japan only and can not be used in any other country.
No servicing is available outside of Japan.

もくじ

ページ

お使いになる前に

特長	2
安全のために必ず守ること	3
各部のなまえ	4
使用前のお願い	4
使用前の準備	5

使いかた

運転のしかた	5
--------	---

お手入れ・困ったとき

お手入れのしかた	6～9
「故障かな？」と思ったら	10
アフターサービス	11
仕様	11

特長

■住宅とロスナイ換気扇

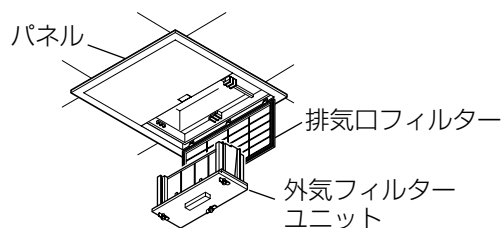
現在の住宅は気密性・断熱性が向上し、低エネルギーで快適な空間が得られるというメリットがあります。その反面、換気不足によって発生する室内空気の汚染・結露などが住まいを傷めたり、健康を害するカビ・ダニの発生にもつながります。

高気密・高断熱住宅において、快適な居住空間を維持するためには、
「24時間常に換気を行うことが必要です」

■システムの特長と効果

- 1 ロスナイセントラル換気システムは、「換気の際に捨てられてしまう室内の暖かさや涼しさを再利用（熱回収）する」省エネ換気システムです。
- 2 給気用と排気用2つのファンを装備しているので（強制同時給排方式）、「建物の気密度によらず安定した換気が確保」できます。
- 3 ダクト接続方式により離れた場所に据付けられた給気口と排気口とで、「住宅全体に効果的な換気経路を実現」します。
- 4 給気・排気とも一台の機器で行うので、各部屋個別に機器を設置する方式より、「点検・メンテナンスが効率的」です。

☆ロスナイの機能を長く維持していただくために
フィルターに付着したゴミやほこりを定期的に
清掃してください。
(お手入れのしかた：6～9ページ)

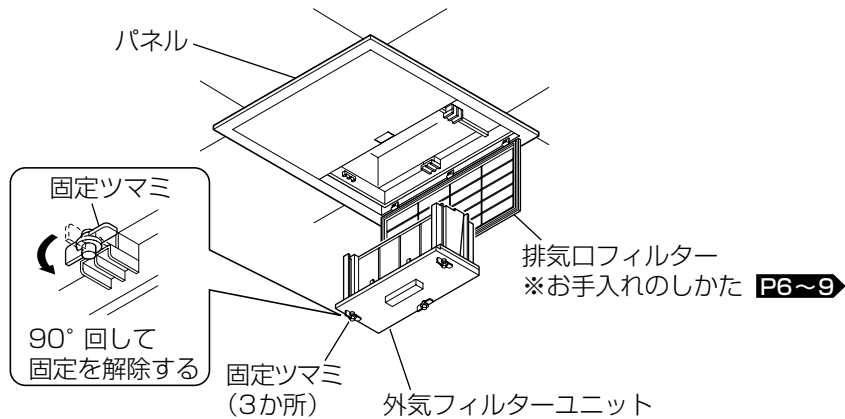


安全のために必ず守ること

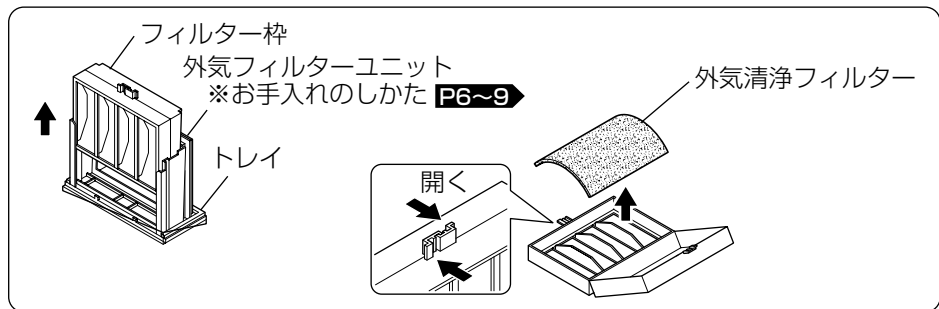
●誤った取扱いをしたときに生じる危険とその程度を次の表示で区分して説明しています。

 警告 誤った取扱いをしたときに死亡や重傷などに結びつく可能性があるもの		 注意 誤った取扱いをしたときに軽傷または家屋・家財などの物的損害に結びつくもの			
 禁止	<ul style="list-style-type: none"> ●可燃性ガスが漏れた場合はロスのナイのスイッチを入・切しない 電気接点の火花による爆発の原因 窓を開けて換気してください 	 禁止	<ul style="list-style-type: none"> ●高温や直接炎があたったり、油煙の多い場所では使用しない 火災の原因 		
	 分解禁止		<ul style="list-style-type: none"> ●改造や工具を必要とする分解はしない 火災・感電・けがの原因 	 浴室使用禁止	<ul style="list-style-type: none"> ●浴室など湿気の多いところでは使用しない 感電・故障の原因
	 水ぬれ禁止		<ul style="list-style-type: none"> ●製品を水につけたり、水をかけたりしない 火災・感電の原因 	 接触禁止	<ul style="list-style-type: none"> ●運転中は、本体内部で羽根が回っているため、物を入れない けがの原因
 指示に従う	<ul style="list-style-type: none"> ●交流 100V を使用する 直流や交流 200V を使用すると感電や基板破損の原因 ●浴室など湿気の多い所に据付けられていないか確認する 火災・感電の原因 ●お手入れの際は必ず運転を停止し、分電盤ブレーカーを切る 感電・けがの原因 ●異常時（こげ臭い等）は、運転を停止して分電盤ブレーカーを切る 異常のまま運転を続けると故障や感電・火災の原因 ●外気の取り入れ口は、燃焼ガス等の排気を吸い込まない位置にあるか確認する 新鮮な空気が取り入れられず、室内が酸欠状態になる原因 	 指示に従う	<ul style="list-style-type: none"> ●壁に据付けられていないか確認する（天井据付専用） 落下によるけがの原因 ●お手入れの際は手袋を着用する 着用しないとけがの原因 ●お手入れ後の部品の取付けは確実に行う 落下によるけがの原因 ●長期間使用しないときは、必ず分電盤ブレーカーを切る 絶縁劣化による感電・漏電火災の原因 ●給・排気ダクトの先端には、雨水、雪、小動物（こうもり等）が侵入しにくい屋外フードが取付けてあるか確認する。 雨水の浸入による感電・火災や家財等を濡らす原因 ●霧の多く発生する地域ではフィルターボックスの使用をおすすめします。 使用しない場合、製品から水が滴下することがあります。 ●換気ユニットの外気清浄フィルターは質量法による捕集効率が82%です。このため一部の粒子や虫等が通過する場合があります。換気ユニット給気側（OA）と外気取込フードの間にフィルターボックスを設置するか、粒子や虫の侵入量を抑制するように捕集効率がより高い高性能除じんフィルターまたは微小粒子用高性能フィルター（別売品）を設けることを推奨します。 ●お手入れの際は足元が不安定な台に乗らない 転倒などによるけがの原因 ●吹雪や台風などのような雪や雨の強いとき、霧や粉雪のときは運転を一時停止する。 給気とともに水・雪が浸入し水垂れの原因 		

各部のなまえ



■交換用外気清浄フィルター
形名 P-95F (別売品)



使用前のお願い

■お客様ご自身では据付けないでください。(安全や機能の確保ができません)

■建築基準法において必要とされる換気量を満たす 24 時間換気対応品ですので、下記の場合以外運転を一時停止しないでください。(一時停止後は運転を再開する)

- 外気温が低いときや、吹雪や台風などのような雪や風、雨の強いとき
- 霧や粉雪のとき
- 清掃・点検時

■この製品は換気する際、冬期には屋外の冷えた空気に室内空気の熱を伝えて室内に取り入れます。

このため、外気温が -10°C より低下し、室内の湿度の高い (20°C 、相対湿度 55%以上) 場合、製品本体から水が滴下する場合があります。結露や凍結については、種々の使用条件により発生状況が異なるため、状況に応じて、運転モードの切換え、一時停止、窓の開放を行ってください。

また、水が滴下した場合、下記の事項について点検し、住宅内を適正な温湿度環境に保つようお願いします。

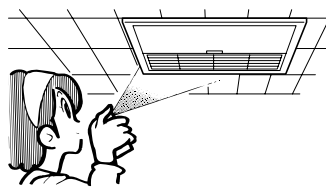
- 多くの洗濯物の室内干しはしない
- 加湿器の湿度設定は適切な設定にする
- 多くの観葉植物や大きな水槽を設置しない

■新築住宅で建材からの発湿量が多いと結露の発生のおそれがありますので、運転モードの切換え、一時停止、窓の開放を行ってください。

■使用時には次のことをしないでください。

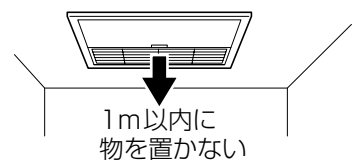
スプレー (殺虫剤・整髪用・掃除用) を直接かけない

パネルが変質、破損する原因になります。



パネルの下に物を置かない

風の吸入口がふさがれたり、フィルター、パネルのお手入れができなくなります。

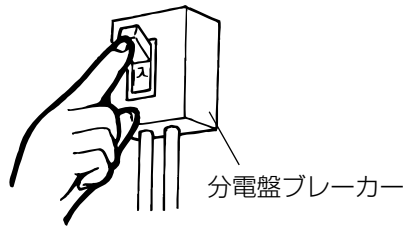


■本製品はエアコンではありません。

■タバコの煙などの排気には局所換気をおすすめします。

■ベッドは給気口から離して設置することをおすすめします。
(就寝時に製品の運転音や冷風を感じるおそれがあります)

使用前の準備



電源を入れる

- 分電盤ブレーカーを入れる。

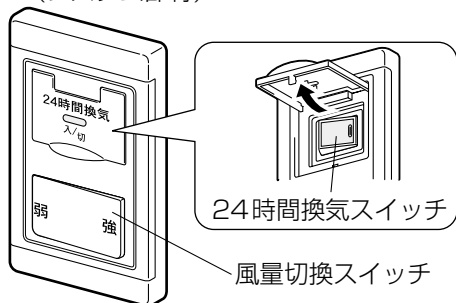
使いかた

ロスナイセントラル換気システムは常時換気によって効果を発揮しますので、連続運転をおすすめします。

運転のしかた

この製品の運転は、システム部材の別売コントロールスイッチ（P-04SWL₂など）で操作します。

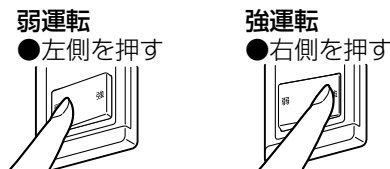
別売コントロールスイッチ
(システム部材)



24時間換気スイッチで運転開始・停止をする。



风量切换スイッチで「強」・「弱」を切替える。

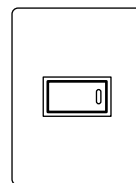


給気ファンの運転・停止

給気停止用スイッチが設置されている場合は、給気側の運転・停止を行うことができます。

メモ

- 給気停止用スイッチを「入」にすると、給気ファンが停止します。



給気停止用スイッチ（市販品）

お手入れのしかた

ロスナイの機能を長く維持していただくために、フィルターに付着したゴミやほこりを定期的に清掃してください。

警告

- お手入れの際は必ず運転を停止し、分電盤ブレーカーを切る（感電・けがの原因）

注意



禁止

- お手入れの際は足元が不安定な台に乗らない（転倒などによるけがの原因）



指示に従う

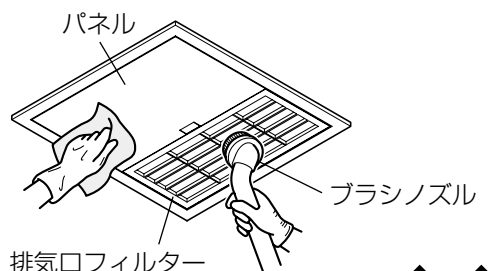
- お手入れの際は手袋を着用する（けがの原因）
- お手入れの後の部品の取付けは確実に（落下によるけがの原因）

お願い

- 台所用中性洗剤を使用量の目安まで薄めて使用してください。（洗剤は原液のまま使用しないでください）
- お手入れに下記の溶剤や洗剤、清掃用具を使用しないでください。製品表面に傷つきや変色、割れが発生する原因になります。シンナー、アルコール、ベンジンなどの溶剤、ガソリン、灯油、カビ取り洗剤、柑橘系などの植物系洗剤、スプレー、酸性洗剤、アルカリ性洗剤、塩素系洗剤、化学ぞうきんの薬品、クレンザーなどの研磨入りの洗剤、殺菌剤、消臭剤など（異常音の発生、変質、変色、塗装はがれや故障の原因になります）

パネルと排気口フィルターの清掃

…3か月に1回以上



①排気口フィルターのほこりをブラシノズルを取付けた掃除機で吸い取る

②パネルを乾いた布などで拭く

汚れのひどい場合は、中性洗剤を入れた水またはぬるま湯に浸けた布をかたく絞って拭く。

お願い

- 製品についた洗剤や薬品は、残らないように拭き取ってください。また、中性洗剤以外の洗剤は使用しないでください。（拭き残しがあると製品表面に傷つきや変色、割れが発生するおそれがあります）
- 先端のとがったノズルを取付けた掃除機で清掃しないでください。（ノズルの先端でフィルターの破れ、たわみを生ずるおそれがあります）

汚れのひどい場合は、排気口フィルターを取りはずして水洗いできます。

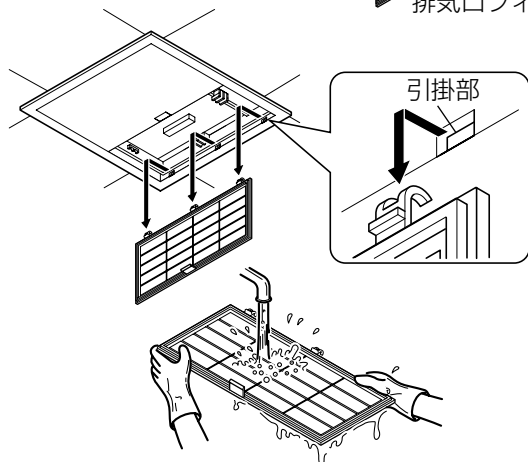
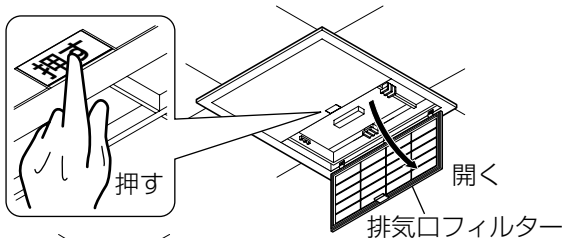
①パネルの **押す** を押して排気口フィルターを開く

②排気口フィルターの引掛部（3か所）をはずしてパネルから取りはずす

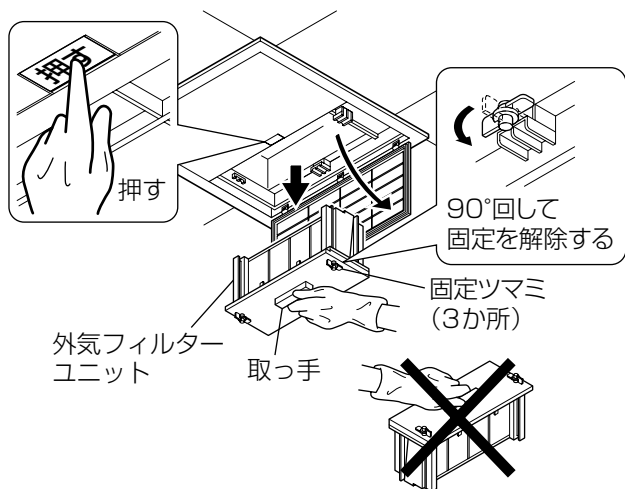
お願い

- 排気口フィルターは図のように開きます。接触しないように注意してください。
- 排気口フィルターを開く際、ほこり・ゴミなどが目に入らないように注意してください。
- 水洗いは水またはぬるま湯で行ってください。
- 排気口フィルターを熱湯で洗わないでください。
- 排気口フィルターを火やドライヤーなど、熱のあるもので乾かさないうでください。（排気口フィルターの変形や破損の原因になります）

排気口フィルターの取りはずしかた



外気フィルターユニットの取りはずし



1. パネルの **押す** を押して排気口フィルターを開く
2. 外気フィルターユニットの固定ツマミ (3か所) を回し、固定を解除する
3. 取っ手をつかんで外気フィルターユニットを引き出す

お願い

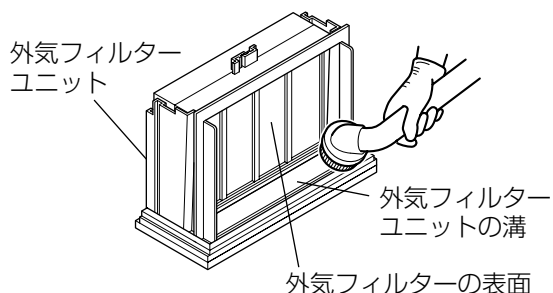
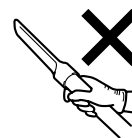
- 外気フィルターユニットを引き出す際、ほこり・ゴミなどが目に入らないように注意してください。また、使用環境により結露水が溜まることもありますので、こぼしたり、かぶらないよう注意してください。
- 外気フィルターユニットは逆さまにしないでください。(フィルター枠が落下します)

外気フィルターユニットと外気清浄フィルターの清掃 …6か月に1回以上

外気フィルターユニットの溝、表面のほこり・ゴミを掃除機で吸い取る

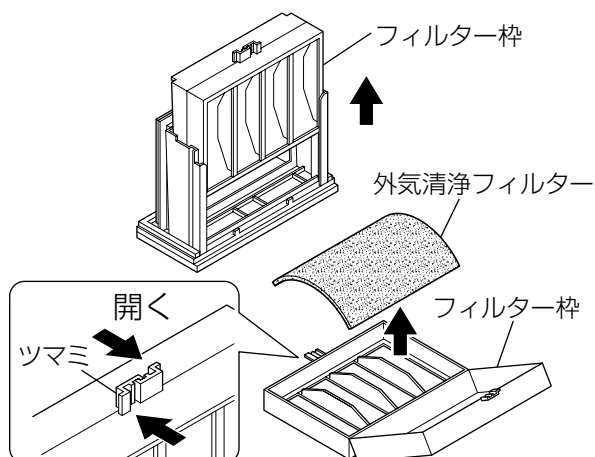
お願い

- 先端のとがったノズルを取付けた掃除機で清掃しないでください。(ノズルの先端でフィルターの破れ、たわみを生ずるおそれがあります)



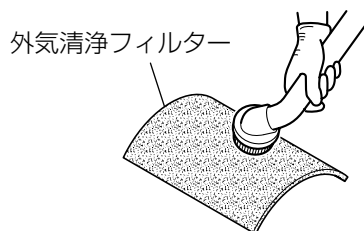
1. 外気フィルターユニットからフィルター枠を取りはずす

2. フィルター枠のツマミをはずしてフィルター枠を開き、外気清浄フィルターを取りはずす



お手入れのしかた つづき

3



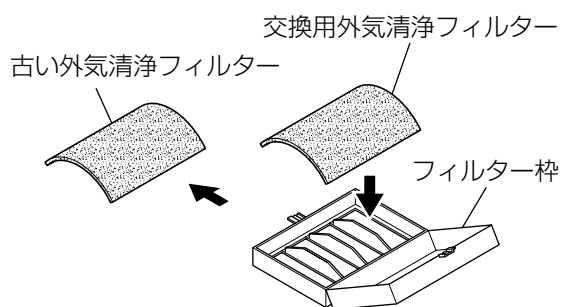
外気清浄フィルターを清掃する

外気清浄フィルター表面のほこり・ゴミを掃除機で吸い取る。

- 汚れのひどい場合は水またはぬるま湯でおし洗いしてください。
- 外気清浄フィルターを水洗いした場合はよく乾かして十分水気を取ってください。

お願い

- 外気清浄フィルターを熱湯で洗ったり、もみ洗いしないでください。
- 外気清浄フィルターを火やドライヤーなど、熱のあるもので乾かさないうでください。
(外気清浄フィルターの変形や破損の原因になります)

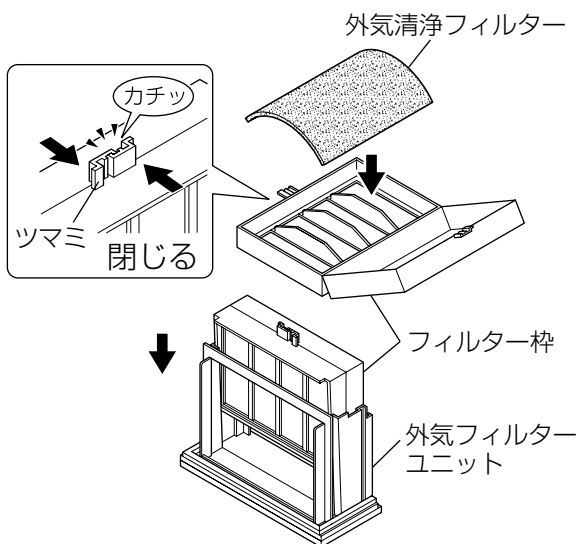


外気清浄フィルターを交換する場合

水洗いでの清掃回数 5～6 回を目安に別売の交換用外気清浄フィルターと交換する。

- 外気清浄フィルターはフィルター枠に沿うように取付けてください。

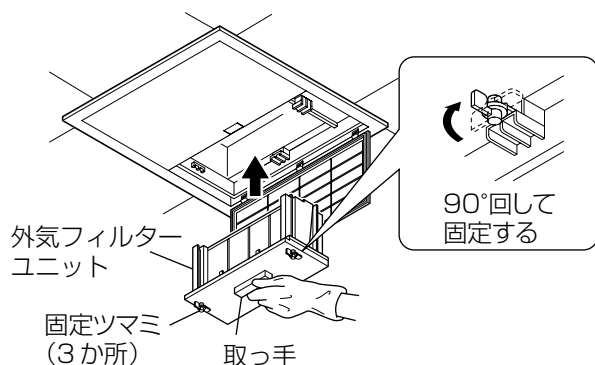
4



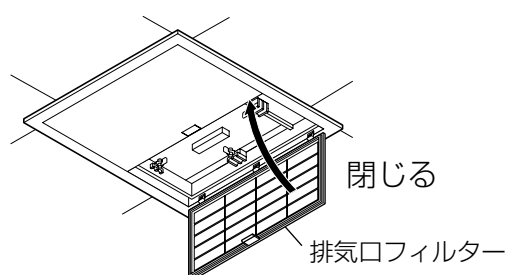
1. 外気清浄フィルターをフィルター枠に取付け、フィルター枠のツマミを確実に閉じる

2. フィルター枠を外気フィルターユニットに確実に取付ける

外気フィルターユニットの取付け



1. 取っ手をつかんで外気フィルターユニットを本体に差し込む。
2. 外気フィルターユニットの固定ツマミ (3か所) を回し、固定する。



3. 排気口フィルターを閉じる。

取付け後にブレーカーを「入」にしてコントロールスイッチを「入」にして、次の確認をする。

- (1) 排気口フィルターが確実に取付けられていますか？
- (2) 異常な音が出ていませんか？

交換用・別売フィルター

種類	形名	機能
交換用外気清浄フィルター	P-95F	花粉・ホコリを約82%カット（粒径10 μ m以上、質量法）します。
高性能除じんフィルター	P-95HF	花粉・ホコリを約97%カット（粒径10 μ m以上、質量法）します。 外気清浄フィルターとの併用はできません。 微小粒子用高性能フィルターとの併用はできません。
微小粒子用高性能フィルター	P-95HHF	花粉・ホコリを含む微小な粒子を約95%カット（粒径2.0 μ m以上、計数法）します。 外気清浄フィルターとの併用はできません。 高性能除じんフィルターとの併用はできません。
NOx吸収フィルター	P-95NF	空気中のNOxを約50%除去します。 上記3つのフィルターのいずれか、または商品標準装備のフィルターと合わせてご使用ください。

「故障かな？」と思ったら

次のような症状があれば点検してください。点検をしても直らない場合、また下記以外の現象が生じた場合は、必ず分電盤ブレーカーを切ってからお買上げの販売店または、工事店にお申しつけください。

こんなとき		原因	点検してください
運転しない		本体へ通電されていない	分電盤ブレーカーを点検します
		入/切スイッチが入っていない	入/切スイッチを入にします
コントロールスイッチの操作と動作が違う（強運転はできるが、弱運転ができないなど）		本体からコントロールスイッチへの誤結線	工事店へ連絡ください
音がする	ブザー音がする (テレビの画面が乱れる)	誤結線のため、内蔵リレーから音が発生しています	工事店へ連絡ください
	上記以外でいつもと違う音がする	パネル、フィルターが確実に取付けられていますか？	取付け直します P6~9
		フィルターが目づまりしていませんか？	清掃します P6~9
風量が少ない	住宅の全体換気用であるため、各部屋に分岐された給気風量は少なく感じる場合があります	—————	
風が少なくなった	フィルターが目づまりしていませんか？	清掃します P6~9	
排気口フィルターが閉まらない	外気フィルターユニットが確実に入っていますか？	正しく入れ直します P6~9	
コントロールスイッチのランプの点灯が薄くなったりちらついたりする	VL-11ZFHV ₂ 製品の仕様によるものです 異常ではありません	—————	

アフターサービス

ご不明な点や修理に関するご相談は、お買上げの販売店かお近くの「三菱電機 ご相談窓口・修理窓口のご案内」(別紙)にご相談ください。

※別紙チラシが不明な方は下記窓口までお問い合わせください。

■ご相談窓口

平日9:00～12:00 13:00～17:00 (土・日・祝・当社休日以外)
三菱電機換気送風機技術相談センター……電話0120-726-471 (無料)

■補修用性能部品の保有期間 ●ロスナイセントラル換気ユニットは換気扇に準じます。

当社はこの換気扇の補修用性能部品の製造打切り後6年保有しています。

補修用性能部品とは、その製品の機能を維持するために必要な部品です。

以下は、保守部品です。

- モーター
- 外気清浄フィルター
- 制御回路

仕様

形名	電圧 (V)	周波数 (Hz)	ノッチ	消費電力 (W)	定格風量(m ³ /h)		交換効率(%)			騒音 (dB)	質量 (kg)	
					()内数値は機外静圧		温度	インタルピー暖房時	インタルピー冷房時			
					給気	排気						
VL-11ZF ₂	100	50	強	47	110(68Pa)	110(22Pa)	65	52	42	29	13.2	
			弱	35	70(28Pa)	75(10Pa)	74	60	49	21		
			60	強	57	110(68Pa)	110(22Pa)	65	52	42		29
				弱	33	60(20Pa)	70(9Pa)	76	62	51		20
VL-11ZFH ₂	100	50	強	50	110(68Pa)	110(22Pa)	80	73	73	30	13.2	
			弱	35	70(27Pa)	75(10Pa)	82	77	77	23		
			60	強	62	110(68Pa)	105(20Pa)	78	70	70		30
				弱	36	60(20Pa)	70(9Pa)	85	80	80		22
VL-11ZFHV ₂	100	50-60	強	27	110(68Pa)	110(22Pa)	80	72	72	30	12.3	
			中	18	88(43Pa)	88(14Pa)	82	76	76	27		
			弱	11	70(27Pa)	70(9Pa)	85	78	78	23		
VL-08ZF ₂	100	50	強	35.5	90(45Pa)	90(15Pa)	72	56	48	26	13.2	
			弱	25	65(24Pa)	70(9Pa)	75	61	52	22		
			60	強	39.5	85(40Pa)	85(13Pa)	73	58	49		25
				弱	26	55(17Pa)	65(8Pa)	76	62	53		20
VL-08ZFH ₂	100	50	強	37.5	90(45Pa)	90(15Pa)	85	77	77	28	13.2	
			弱	26	65(24Pa)	70(9Pa)	87	79	79	23		
			60	強	45	85(40Pa)	85(13Pa)	86	78	78		27
				弱	29	55(17Pa)	65(8Pa)	88	80	80		20

※上記値は、JIS規格(JIS B 8628)に基づいて測定した値です。

※騒音値は反響の少ない無響室における製品直下1.5mでの測定値です。実際に据付けた場合は、部屋の構造によって上記より高くなります。

長期使用製品安全表示制度に基づく本体表示について

〔本体への表示内容〕

※経年劣化により危害の発生が高まるおそれがあることを注意喚起するために電気用品安全法で義務付けられた右の内容を本体に表示しています。



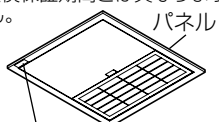
【製造年】 本体内部の銘板を確認してください
【設計上の標準使用期間】 15年

設計上の標準使用期間を超えて使用されますと、経年劣化による発火・けが等の事故に至るおそれがあります。

〔設計上の標準使用期間とは〕

※運転時間や湿度など、標準的な使用条件(右表による)に基づく経年劣化に対して、製造した年から安全上支障なく使用することができる標準的な期間です。
※本製品の設計上の標準使用期間は、製造年を始期とし、JIS C 9921-2に基づいて右記の想定時間を用いて算出したもので、無償保証期間とは異なります。また、偶発的な故障を保証するものでもありません。

- 「経年劣化」とは長期間にわたる使用や放置に伴い生ずる劣化をいいます。
- “経年劣化に係わる注意喚起のための表示”を本体のパネル表面に記載しています。



経年劣化に係わる
注意喚起のための表示

■標準使用条件 JIS C 9921-2による

環境条件	電 圧	単相 100V	定格電圧による
	周 波 数	50Hzおよび60Hz	
	温 度	20℃	JIS C 9603から引用
	湿 度	65%	
	設置条件	標準設置	据付説明書による
負荷条件		定格負荷	取扱説明書による
想定時間	1年間の 使用時間	24時間換気 8760時間/年	

愛情点検



☆長年ご使用のロスナイの点検を!

換気扇の補修用性能部品の最低保有期間は製造打切後6年です。

ご使用の際
このようなことは
ありませんか。

- スイッチを入れても運転しない。
- 運転中に異常音や振動がする。
- 回転が遅いまたは不規則。
(モーターはメンテナンスが必要な部品です)
- こげ臭いにおいがする。

**使用
中止**

故障や事故防止のため、電源を切って必ず販売店にご連絡ください。
点検、修理に要する費用は販売店にご相談ください。

お客様 メモ

サービスを依頼されるとき便利です。

形 名	
お買上げ年月日	年 月 日
お買上げ店名 (住 所) (電話番号)	() _____

この製品には地球環境保護の一環として再資源化ができるように主なプラスチック部品に材質名を表示しています。

(材質名は主材料にISO) 規定の略号を使用)

三菱電機株式会社

中津川製作所 〒508-8666 岐阜県中津川市駒場町1番3号