

三菱ダクト用換気扇

〔居間・事務所・店舗用〕

グリルタイプ	フラットインテリアタイプ		
形名	VD-18ZE13-FP	VD-18ZEP13-FP	VD-20ZE13-FP

取扱説明書

お客様用

この製品の運転にはコントロールスイッチが必要です。コントロールスイッチの位置を確認してください。

お客様自身では据付けしないでください。(安全や機能の確保ができません)

- この製品は日本国内用ですので日本国外では使用できず、またアフターサービスもできません。
This appliance is designed for use in Japan only and can not be used in any other country. No servicing is available outside of Japan.
- 正しく安全にお使いいただくためにこの説明書をよくお読みください。
なお、ご使用前に「1.安全のために必ず守ること」を確認して、正しく安全にお使いください。
- お読みになった後は、お使いになる方がいつでも見られるところに保管してください。

1.安全のために必ず守ること

誤った取扱いをしたときに生じる危険とその程度を、次の表示で区分して説明しています。

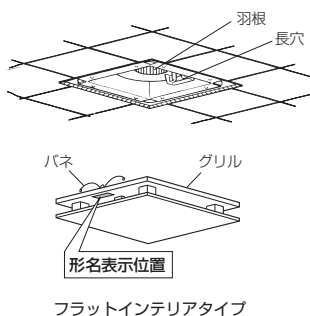
	警告 誤った取扱いをしたときに、死亡や重傷などに結びつく可能性のあるもの		注意 誤った取扱いをしたときに、軽傷または家具・家財などの物的損害に結びつくもの
--	--	--	--

本文中や本体に使われている図記号の意味は次のとおりです。

	禁止		水ぬれ禁止		分解禁止		浴室での使用禁止		接触禁止		指示に従う
--	----	--	-------	--	------	--	----------	--	------	--	-------

警告		注意	
	●ガス漏れに気付いたときは、換気扇のスイッチの入・切をしない 爆発・引火の原因。		●換気扇設置場所で熱気や油煙を発生させない 本体・部品の落下によるけがの原因。
	●製品に直接水やお湯、かび取り剤などをかけない ショート・感電の原因。		●換気扇設置場所で中性洗剤以外の洗剤・殺菌剤・消毒剤を頻繁に使用しない 本体・部品の落下によるけがの原因。
	●改造や工具を必要とする分解はしない 火災・感電・けがの原因。 分解・修理は修理技術者のいる販売店または当社のお客さま相談窓口にご相談ください。		●直接炎のあたるおそれのある場所や油煙・有機溶剤・可燃性ガスのある場所では使用しない 火災の原因。
	●お手入れの際は必ず分電盤のブレーカーを切る 感電・けがの原因。		●浴室など湿気が多い場所では絶対に使用しない 感電・故障の原因。
	●交流100Vを使用する 直流や交流100V以外を使用すると感電の原因。		●運転中は危険なため、羽根の中に指や物を入れない けがの原因。
	●異常・故障時には、直ちに使用を中止する 発煙・発火・感電・けがの原因。 〔異常・故障例〕 本説明書末尾の「愛情点検」をご参照ください。		●電気工事は必ず電気工事に依頼する 感電の原因。
			●お手入れの際は手袋を着用する 着用しないとけがの原因。
			●お手入れの後の部品の据付けは確実に 落下によるけがの原因。
			●長期間で使用にならないときは、必ず分電盤のブレーカーを切る 絶縁劣化による感電・漏電火災の原因。

2.各部のなまえ



ご使用にあたってのお願い

- スプレー（殺虫剤・整髪用・掃除用など）をかけないでください。
(グリル・羽根の破損、変質の原因となります)
- 高温（40℃以上）になるところに据付けられていないか確認してください。
(製品の变形や早期故障の原因となります)
- 換気扇設置場所で中性以外の洗剤や消毒剤などを頻繁に使用すると寿命が短くなる場合があります。
- お手入れに下記の溶剤・洗剤を使用しないでください。
(台所用中性洗剤をご使用ください。ただし、柑橘系などの植物系洗剤はプラスチックが破損するおそれがあるため使用しないでください)
シンナー、アルコール、ベンジン、ガソリン、灯油、スプレー、酸性洗剤、アルカリ性洗剤、化学ぞうきんの薬剤、クレンザーなどの研磨材入りの洗剤、殺菌剤、消毒剤など
(異常音の発生、変質、変色、塗装はがれや故障の原因となります)

3.使用方法

注意

- 換気扇設置場所で熱気や油煙を発生させない
本体・部品の落下によるけがの原因。
- 換気扇設置場所で中性洗剤以外の洗剤・殺菌剤・消毒剤を頻繁に使用しない
本体・部品の落下によるけがの原因。

運転開始と停止は壁のコントロールスイッチで行います。

- スイッチにより、ランプが点灯して運転中であることが分かるものがあります。

●お願ひ ●給気口があるか確認してください。(効果的な換気を行うために必要です)

- お知らせ ●この換気扇は外気逆流や冷気侵入などを低減させるため、排気側に風圧式シャッターを設けています。風圧式シャッターでは急激なドアの開閉や外風の強い時などに、シャッターの閉じる音が聞こえる場合があります。
- 羽根への汚れ付着量は換気扇の設置環境、使用頻度、機種によって異なります。

4.お手入れのしかた

グリルにほこりが付着しますと風量低下や異常音発生の原因となります。

6か月に1度を目安に、グリルの清掃をしてください。
※清掃頻度は目安であり、使用環境により異なります。

警告

お手入れの際は必ず分電盤のブレーカーを切る
感電・けがの原因。

注意

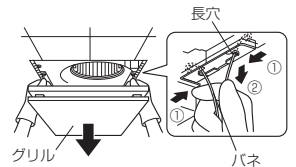
お手入れの際は手袋を着用する
着用しないとけがの原因。

お願ひ

- 洗剤などをご使用の場合は、台所用中性洗剤をご使用ください。
ただし、柑橘系などの植物系洗剤はプラスチックが破損するおそれがあるため使用しないでください。
- 台所用中性洗剤は原液のまま使用せず、洗剤に記載の使用量の目安に従い、薄めてご使用ください。
- 洗剤が残らないようによくふき取ってください。
- 2.各部のなまえの「ご使用にあたってのお願い」に記載の溶剤・洗剤を使用しないでください。

グリルをはずす

- グリルを両手で少し下げ、パネをにぎって本体内部の長穴からはずします。
- パネは片側ずつ取りはずすとスムーズにはずれます。
- 落下防止チェーンが付いていますので本体の端子カバー近く穴に引掛けられている落下防止チェーンのフックをはずして、グリルを取りはずします。
(VD-18ZE13-FPは除く)



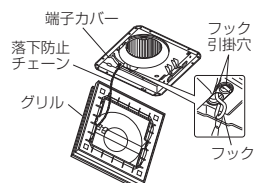
汚れを取る

- グリルの汚れは、台所用中性洗剤を浸した布でふき取り、洗剤が残らないように乾いた布でよくふき取ります。
- グリル以外の汚れがひどい場合および振動や騒音が発生した場合は、お買上げの販売店がお近くの「三菱電機 ご相談窓口・修理窓口」にご相談ください。

グリルを据付ける

●お願ひ ●グリルを据付ける前に、パネの固定部に割れ・ひびなどの破損がないか確認してください。

- 落下防止チェーンのフックを、本体の端子カバー近く穴に引掛けます。
(VD-18ZE13-FPは除く)
- パネを長穴に差し込み、グリルを軽く上に押し上げます。
- パネは本体側へ片側ずつ差し込むとスムーズに据付けられます。



5. 修理を依頼する前に

このような動作や事象は異常ではありません。

- この換気扇は風圧式シャッターを設けています。急激なドアの開閉や外風が強い時などに、シャッターの閉じる音が聞こえる場合があります。
- ダクト配管が長いまたは曲がりが多い場合は、羽根の回転数が上昇し、運転音が大きくなります。
- 使用環境によっては、部屋の反響などにより、音が大きく聞こえる場合があります。

当社ホームページの「よくあるご質問FAQ」もご確認ください。
(<https://faq01.mitsubishielectric.co.jp/category/show/270>)



このような症状があれば点検してください。

●コントロールスイッチを入れても換気扇が運転しない。	●ブレーカーが切れていたり、停電ではありませんか？ ●羽根が回転しているか確認してください。運転音が小さく、運転しているか分かりにくい場合があります。
●換気されない、換気量が不足する。 ●運転中に異音が発生する。	●羽根に異物が付着していませんか？ ●給気不足ではありませんか？ (給気ガラリ、給気口は開いていますか？)
●グリルから室内に風が吹き返す。 ●運転中に振動がする。	●屋外フードにはこりが堆積していませんか？ ●グリルや本体が確実に据付けられていますか？
●グリルがはずれかけている。 または傾いている。	●本体に確実に据付けてください。

点検・処置をしても直らない場合

電源を切って必ず販売店に点検・修理を依頼してください。
費用については販売店に相談してください。

6. アフターサービス

■補修用性能部品の保有期間

- 当社は、この換気扇の補修用性能部品を、製造打ち切り後6年保有しています。補修用性能部品とは、その製品の機能を維持するために必要な部品です。
- 長年ご使用いただくためには換気扇のメンテナンスが必要です。
- モーターは消耗部品です。

■修理を依頼されるときは

●修理料金は

技術料+部品代 (+出張料) などで構成されています。
●技術料…製品の点検や故障した製品を正常に修復するための料金です。
●部品代…修理に使用した部品代金です。
●出張料…お客様のご要望により、製品のある場所へ技術員を派遣する費用 (出張料) や有料駐車場の費用 (駐車料) を別途いただく場合があります。

●ご連絡いただきたい内容

1. 品名 ダクト用換気扇
2. 形名 VD-0000
3. お買上げ日 ○年 ○月 ○日
4. 故障の状況 (できるだけ具体的に)
5. ご住所 (付近の目印なども)
6. お名前・電話番号・訪問希望日

ご相談窓口・修理窓口のご案内 (住宅用換気送風機)

取扱い・修理のご相談は、**まずお買上げの販売店・施工者・設備業者へ**

■お問合せ窓口におけるお客様の個人情報のお取り扱いについて

三菱電機株式会社は、お客様からご提供いただきました個人情報、下記のとおり、お取り扱いします。
1. お問合せ (ご依頼) いただいた修理・保守、3. あらかじめお客様からご了解をいただいている場合
工事および製品のお取り扱いに関連してお客様よりご提供いただいた個人情報、本目的ならに製品品質・サービス品質の改善、製品情報のお知らせに利用します。
2. 上記利用目的のために、お問合せ (ご依頼) 内容の記録を残すことがあります。
① 上記利用目的のために、弊社グループ会社・協力会社などに業務委託する場合。
② 法令等定める規定に基づく場合。
4. 個人情報に関するご相談は、お問合せをいただきました窓口にご連絡ください。

- お買上げの販売店にご依頼できない場合 (転居や贈答品などは、各窓口へお問い合わせください。)

ご相談窓口 住宅用換気送風機の購入相談・取扱い方法

●三菱電機換気送風機技術相談センター

フリーダイヤル **0120-726-471** (無料) ■ご相談対応
平日 (土・日・祝及び弊社休日以外)
9:00~12:00
13:00~17:00
携帯電話・PHS対応
三菱電機株式会社 中津川製作所 FAX (0573) 66-5659 (有料)

修理窓口 住宅用換気送風機の修理の問合せ・修理の依頼

受付時間365日24時間

●三菱電機修理受付センター

フリーダイヤル **0120-56-8634** (無料) ■ご相談対応
TEL **0570-01-8634** (有料)
携帯電話・PHSの場合
FAX **0570-03-8634** (有料)
パソコン・スマートフォン **www.melco.co.jp**
2次元コードでも簡単にアクセスできます。

- 所在地、電話番号などについては変更になることがありますので、あらかじめご了承願います。
- 電話番号をお確かめのうえ、お間違えのないようにおかけください。

S20A-KANKI-B

7. 仕様

電圧100V

形名	消費電力 (W)		風量 (m³/h)		騒音 (dB)		質量 (kg)
	50Hz	60Hz	50Hz	60Hz	50Hz	60Hz	
VD-18ZE13-FP	27.5	30.5	300	280	30	28.5	5.1
VD-18ZEP13-FP	33	36	350	330	31.5	30.5	5.9
VD-20ZE13-FP	42	46	400	380	34	33	5.9

※特性はJIS C 9603に基づく開放時の値です。

※騒音値は無音室での測定値です。実取付状態では反響音等を含むためこれより高くなります。

長期使用製品安全表示制度に基づく本体表示について

【本体への表示内容】
※経年劣化により危害の発生が高まるおそれがあることを注意喚起するために電気用品安全法で義務付けられた右の内容を本体に表示しています。

【製造年】本体に西暦4ケタで表示してあります
【設計上の標準使用期間】15年
設計上の標準使用期間を超えて使用されますと、経年劣化による発火・けが等の事故に至るおそれがあります。

【設計上の標準使用期間とは】
※運転時間や湿度など、標準的な使用条件 (右表による) に基づく経年劣化に対して、製造した年から安全に支障なく使用することができる標準的な期間です。
※本製品の設計上の標準使用期間は、製造年を始期とし、JIS C 9921-2に基づいて算出したもので、無償保証期間とは異なります。また、偶発的な故障を保障するものではありません。
●本製品は取扱説明書記載の設置場所の想定時間を用いて設計上の標準使用期間を算出しています。
●「経年劣化」とは長期間にわたる使用や放置に伴い生ずる劣化をいいます。

環境条件	電圧	単相 100V	定格電圧による
	周波数	50Hzおよび60Hz	定格周波数による
	湿度	20℃	JIS C 9603 から引用
	湿度	65%	
負荷条件	標準設置	取扱説明書による	
	定格負荷	取扱説明書による	
負荷条件	換気時間*	2410 時間/年 居室 2193 時間/年 トイレ 2614 時間/年 浴室 1671 時間/年	
想定時間	1年間の使用時間		

注*) 24時間換気のもの、8760時間/年とする。

愛情点検 ☆長年ご使用の換気扇の点検を!

ご使用の際このようなことはありませんか?

- スイッチを入れても羽根が回転しない。
- 運転中に異常音や振動がする。
- 回転が遅いまたは不規則。(モーターはメンテナンスが必要な部品です)
- こげ臭いにおいがする。
- 本体据付部に腐食、破損などがある。

使用中止

故障や事故防止のため、電源を切って必ず販売店にご連絡ください。点検・修理に要する費用は販売店にご相談ください。

お客様名	形名	お買上げ年月日	年	月	日
サービス依頼される時便利です。	お買上げ店名 (住所) (電話番号)	()	()	()	()

この製品には地球環境保護の一環として再資源化ができるように主なプラスチック部品に材質名を表示しています。(材質名は主材料にISO規定の略号を使用)

三菱電機株式会社

中津川製作所 〒508-8666 岐阜県中津川市駒場町1番3号