

三菱ダクト用換気扇

〔居間・事務所・店舗用〕

グリルタイプ	フラットインテリアタイプ		
機能	局所換気	24時間換気機能付	
形名	VD-20ZEP13-FP	VD-18ZLE13-FPS VD-20ZLE13-FPS	VD-18ZLEP13-FPS VD-20ZLEP13-FPS

取扱説明書

お客様用

この製品の運転にはコントロールスイッチが必要です。コントロールスイッチの位置を確認してください。

お客様自身では据付けしないでください。(安全や機能の確保ができません)

- この製品は日本国内用ですので日本国外では使用できず、またアフターサービスもできません。  
This appliance is designed for use in Japan only and can not be used in any other country. No servicing is available outside of Japan.
- 正しく安全にお使いいただくためにこの説明書をよくお読みください。  
なお、ご使用前に「1.安全のために必ず守ること」を確認して、正しく安全にお使いください。
- お読みになった後は、お使いになる方がいつでも見られるところに保管してください。

# 1.安全のために必ず守ること

誤った取扱いをしたときに生じる危険とその程度を、次の表示で区分して説明しています。

	<b>警告</b>	誤った取扱いをしたときに、死亡や重傷などに結びつく可能性のあるもの		<b>注意</b>	誤った取扱いをしたときに、軽傷または家屋・家財などの物的損害に結びつくもの
--	-----------	-----------------------------------	--	-----------	---------------------------------------

本文中や本体に使われている図記号の意味は次のとおりです。

	禁止		水ぬれ禁止		分解禁止		浴室での使用禁止		接触禁止		指示に従う
--	----	--	-------	--	------	--	----------	--	------	--	-------

警告		注意	
	●ガス漏れに気付いたときは、換気扇のスイッチの入・切をしない 爆発・引火の原因。		●換気扇設置場所で熱気や油煙を発生させない 本体・部品の落下によるけがの原因。
	●製品に直接水やお湯、かび取りなどをかけない ショートの原因。		●換気扇設置場所で中性洗剤以外の洗剤・殺菌剤・消毒剤を頻繁に使用しない 本体・部品の落下によるけがの原因。
	●改造や工具を必要とする分解はしない 火災・感電・けがの原因。 分解・修理は修理技術者のいる販売店または当社のお客さま相談窓口にご相談ください。		●直接炎のあたるおそれのある場所や油煙・有機溶剤・可燃性ガスのある場所では使用しない 火災の原因。
	●お手入れの際は必ず分電盤のブレーカーを切る 感電・けがの原因。		●浴室など湿気が多い場所では絶対に使用しない 感電・故障の原因。
	●交流100Vを使用する 直流や交流100V以外を使用すると感電の原因。		●運転中は危険なため、羽根の中に指や物を入れない けがの原因。
	●異常・故障時には、直ちに使用を中止する 発煙・発火・感電・けがの原因。 〔異常・故障例〕 本説明書末尾の「愛情点検」をご参照ください。		●電気工事は必ず電気工事に依頼する 感電の原因。
			●お手入れの際は手袋を着用する 着用しないとけがの原因。
			●お手入れの後の部品の据付けは確実に行う 落下によるけがの原因。
			●長期間ご使用にならないときは、必ず分電盤のブレーカーを切る 絶縁劣化による感電・漏電火災の原因。

# 2.特長

24時間換気機能付ダクト用換気扇は換気風量(強・弱)の切り替えが可能であり、「弱」運転で24時間換気を行うことにより、給気口から新鮮な空気を取り入れ室内空気環境を改善します。

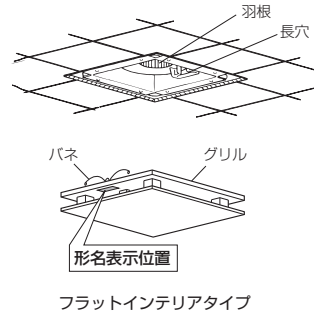
〈24時間換気方式について〉

建材や家具から発生するホルムアルデヒドなどの化学物質や居室に発生する汚染物質や臭気を排出するために、必要換気風量で24時間換気します。ただし、24時間換気を有効に行うには居室に専用給気口を設置し、ドアにアンダーカットを設けるなど空気の流通経路の確保が必要です。

〈24時間換気方式の効果〉

- ①建材や家具から発生し、シックハウス症候群で問題となっているホルムアルデヒドなどの化学物質が滞留することなく、給気口から新鮮な空気を取り入れます。
- ②居室に発生する炭酸ガスなどの汚染物質や臭気を排出し、新鮮な空気を補給して空気のよどみを解消します。
- ③住宅内の湿気を排出し、結露を防止してカビ・ダニの発生を抑制します。

# 3.各部のなまえ



## ご使用にあたってのお願い

- スプレー(殺虫剤・整髪用・掃除用など)をかけないでください。  
(グリル・羽根の破損、変質の原因となります)
- 高温(40℃以上)になるところに据付けられていないか確認してください。  
(製品の変形や早期故障の原因となります)
- 換気扇設置場所で中性以外の洗剤や消毒剤などを頻繁に使用すると寿命が短くなる場合があります。
- お手入れに下記の溶剤・洗剤を使用しないでください。  
(台所用中性洗剤をご使用ください。ただし、柑橘系などの植物系洗剤はプラスチックが破損するおそれがあるため使用しないでください)  
シンナー、アルコール、ベンジン、ガソリン、灯油、スプレー、酸性洗剤、アルカリ性洗剤、化学ぞうきんの薬剤、クレンジナーなどの研磨材入りの洗剤、殺菌剤、消毒剤など  
(異常音の発生、変質、変色、塗装がはがれや故障の原因となります)

# 4.使用方法

## 注意

- 換気扇設置場所で熱気や油煙を発生させない  
本体・部品の落下によるけがの原因。
- 換気扇設置場所で中性洗剤以外の洗剤・殺菌剤・消毒剤を頻繁に使用しない  
本体・部品の落下によるけがの原因。

運転開始と停止は壁のコントロールスイッチで行います。

- スイッチにより、ランプが点灯して運転中であることが分かるものがあります。
- コントロールスイッチで風量を「強」・「弱」に切り替えることができます。  
コントロールスイッチ(ランプ付)の場合、仕様により「強」・「弱」切り替えでランプの点灯が薄くなったりちらついたりすることがありますが異常ではありません。
- 24時間換気機能付機種では、「弱」運転で24時間換気をすることをおすすめします。

●お願い ●給気口があるか確認してください。(効果的な換気を行うために必要です)

- この換気扇は外気逆流や冷気侵入などを低減させるため、排気側に風圧式シャッターを設けています。風圧式シャッターでは急激なドアの開閉や外風の強い時などに、シャッターの閉じる音が聞こえる場合があります。
- 羽根への汚れ付着量は換気扇の設置環境、使用頻度、機種によって異なります。

## 「強」運転の上手な使いかた(24時間換気機能付機種の場合)

- タバコの煙などを急速に排出したいときは「強」運転に切り替えます。

# 5.お手入れのしかた

グリルにほこりが付着しますと風量低下や異常音発生の原因となります。

6か月に1度を目安に、グリルの清掃をしてください。

※清掃頻度は目安であり、使用環境により異なります。

## 警告

お手入れの際は必ず分電盤のブレーカーを切る  
感電・けがの原因。

## 注意

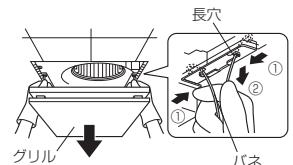
お手入れの際は手袋を着用する  
着用しないとけがの原因。

### お願い

- 洗剤などをご使用の場合は、台所用中性洗剤をご使用ください。  
ただし、柑橘系などの植物系洗剤はプラスチックが破損するおそれがあるため使用しないでください。
- 台所用中性洗剤は原液のまま使用せず、洗剤に記載の使用量の目安に従い、薄めてご使用ください。
- 洗剤が残らないようによくふき取ってください。
- 3.各部のなまえの「ご使用にあたってのお願い」に記載の溶剤・洗剤を使用しないでください。

## グリルをはずす

- グリルを両手で少し下げ、バネをにぎって本体内部の長穴からはずします。
- バネは片側ずつ取りはずすとスムーズにはずれます。
- 落下防止チェーンが付いているので本体の端子カバー近くの穴に引掛けられている落下防止チェーンのフックをはずして、グリルを取りはずします。  
(VD-18ZLE13-FPSは除く)



## 5. お手入れのしかた つづき

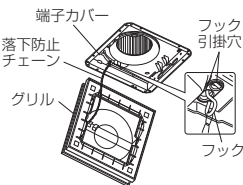
### 汚れを取る

- グリルの汚れは、台所用中性洗剤を浸した布でふき取り、洗剤が残らないように乾いた布でよくふき取ります。
- グリル以外の汚れがひどい場合および振動や騒音が発生した場合は、お買上げの販売店かお近くの「三菱電機 ご相談窓口・修理窓口」にご相談ください。

### グリルを据付ける

**お願い** ● グリルを据付ける前に、パネの固定部に割れ・ひびなどの破損がないか確認してください。

- 落下防止チェーンのフックを、本体の端子カバー近く穴に引掛けます。(VD-18ZLE13-FPSは除く)
- パネを長穴に差し込み、グリルを軽く上に押し上げます。
- パネは本体側へ片側ずつ差し込むとスムーズに据付けられます。



## 6. 修理を依頼する前に

### このような動作や事象は異常ではありません。

- この換気扇は風圧式シャッターを設けています。急激なドアの開閉や外風が強いときに、シャッターの閉じる音が聞こえる場合があります。
- ダクト配管が長いまたは曲がりが多い場合は、羽根の回転数が上昇し、運転音が大きくなります。
- 使用環境によっては、部屋の反響などにより、音が大きく聞こえる場合があります。
- コントロールスイッチ（ランプ付）の仕様により、「強」、「弱」運転切替えでランプの点灯が薄くなったり、ちらついたりすることがあります。

当社ホームページの「よくあるご質問FAQ」もご確認ください。  
(<https://faq01.mitsubishielectric.co.jp/category/show/270>)



### このような症状があれば点検してください。

- コントロールスイッチを入れても換気扇が運転しない。
- プレーカーが切れていたり、停電ではありませんか？
- 羽根が回転しているか確認してください。運転音が小さく、運転しているか分かりにくい場合があります。
- 換気されない、換気量が不足する。
- 羽根に異物が付着していませんか？
- 運転中に異音が発生する。
- 給気不足ではありませんか？ (給気ガラリ、給気口は開いていますか？)
- グリルから室内に風が吹き返す。
- 屋外フードにはこりが堆積していませんか？
- 運転中に振動がする。
- グリルや本体が確実に据付けられていますか？
- グリルがはずれかけている。
- 本体に確実に据付けてください。

電源を切って必ず販売店に点検・修理を依頼してください。

費用については販売店に相談してください。

## 7. アフターサービス

### ■補修用性能部品の保有期間

- 当社は、この換気扇の補修用性能部品を、製造打ち切り後6年保有しています。補修用性能部品とは、その製品の機能を維持するために必要な部品です。
- 長年ご使用いただくためには換気扇のメンテナンスが必要です。
- モーターは消耗部品です。

### ■修理を依頼されるときは

- 修理料金は技術料+部品代(+出張料)などで構成されています。
- 技術料…製品の点検や故障した製品を正常に修復するための料金です。
- 部品代…修理に使用した部品代金です。
- 出張料…お客様のご要望により、製品のある場所へ技術員を派遣する費用(出張料)や有料駐車場の費用(駐車料)を別途いただく場合があります。

### ●ご連絡いただきたい内容

1. 品名 ダクト用換気扇
2. 形名 VD-○○○○
3. お買上げ日 ○年 ○月 ○日
4. 故障の状況 (できるだけ具体的に)
5. ご住所 (付近の目印なども)
6. お名前・電話番号・訪問希望日

## ご相談窓口・修理窓口のご案内 (住宅用換気送風機)

取扱い・修理のご相談は、まずお買上げの販売店・施工者・設備業者へ

■お問い合わせ窓口におけるお客様の個人情報のお取り扱いについて  
三菱電機株式会社は、お客様からご提供いただきました個人情報(下記のとおり)をお取り扱いします。  
1. お問い合わせ(ご依頼) いただいた修理・保守・工事および製品のお取り扱いに関連してお客様よりご提供いただいた個人情報(本目的ならびに製品品質・サービス品質の改善、製品情報のお知らせ)に利用します。  
2. 上記利用目的のために、お問い合わせ(ご依頼)内容の記録を残すことがあります。  
3. あらかじめお客様からご了解をいただいている場合および下記の場合を除く。当社以外の第三者に個人情報を提供・開示することはありません。  
①上記利用目的のために、弊社グループ会社・協力会社などに業務委託する場合。  
②法令等の定める規定に基づく場合。  
4. 個人情報に関するご相談は、お問い合わせをいただきました窓口にお連絡ください。

### ご相談窓口 住宅用換気送風機の購入相談・取扱い方法

#### ●三菱電機換気送風機技術相談センター

フリーダイヤル **0120-726-471** (無料)  
携帯電話・PHS対応  
三菱電機株式会社 中津川製作所 FAX (0573) 66-5659 (有料)  
〒508-8666 岐阜県中津川市駒場町1番3号

#### ■ご相談対応

平日(土・日・祝及び弊社休日以外)  
9:00~12:00  
13:00~17:00

### 修理窓口 住宅用換気送風機の修理の問合せ・修理の依頼

受付時間365日24時間

#### ●三菱電機修理受付センター

フリーダイヤル **0120-56-8634** (無料)  
www.melsc.co.jp  
2次元コードでも簡単にアクセスできます。

携帯電話・PHSの場合

TEL **0570-01-8634** (有料)  
FAX **0570-03-8634** (有料)

※所在地、電話番号などについては変更になることがありますので、あらかじめご了承ください。  
●電話番号をお確かめのうえ、お間違えのないようにおかけください。

S20-KANK1-B

## 8. 仕様

電圧100V

形名	設定	消費電力 (W)		開放風量 (m³/h)		有効換気量 (m³/h)				騒音 (dB)		質量 (kg)
		50Hz	60Hz	50Hz	60Hz	パイプ長さ 20m時		パイプ長さ 30m時		50Hz	60Hz	
						50Hz	60Hz	50Hz	60Hz			
VD-20ZEP13-FP	強	54	62	500	480	-	-	-	-	39.5	39	6.3
	弱	39	40	400	380	-	-	-	-	33.5	32.5	
VD-18ZLE13-FPS	強	27.5	30.5	300	280	260	235	240	225	30	28.5	5.2
	24時間換気(弱)	10	11.5	150	150	130	130	120	120	16	16	
VD-18ZLEP13-FPS	強	33	36	350	330	295	285	280	275	31.5	30.5	6
	24時間換気(弱)	12	13	180	180	150	150	140	140	17.5	17.5	
VD-20ZLE13-FPS	強	42	46	400	380	340	330	325	310	34	33	6
	24時間換気(弱)	15.5	18	210	210	170	170	160	160	20.5	20.5	
VD-20ZLEP13-FPS	強	54	62	500	480	400	400	370	375	39.5	39	6.4
	24時間換気(弱)	22	26	280	280	230	230	220	220	26	26	

※特性はJIS C 9603に基づき簡略時の値です。  
※騒音値は無騒音室での測定値です。実稼働状態では反響音等を含むためこれより高くなります。  
※圧上を配管相当長としてみなし、ダクトや屋外フードの圧力損失を考慮して20m、30m時の換気量を「有効換気量」と称しています。(戸建住宅は20m、集合住宅は30mを想定)

### 長期使用製品安全表示制度に基づくお表示について

【本体への表示内容】  
※経年劣化により危害の発生が高まるおそれがあることを注意喚起するために電気用品安全法で義務付けられた右の内容を本体に表示しています。

【製造年】本体に西暦4ケタで表示してあります  
【設計上の標準使用期間】15年  
設計上の標準使用期間を超えて使用されますと、経年劣化による発火・けが等の事故に至るおそれがあります。

【標準使用条件】 JIS C 9921-2

環境条件	電圧	単相 100V	定格電圧による
	周波数	50Hzおよび60Hz	定格周波数による
	湿度	20℃	JIS C 9603から引用
	湿度	65%	
設置条件	標準設置		据付説明書による
負荷条件	定格負荷		取扱説明書による
想定時間	1年間の使用時間	換気時間 <sup>※</sup> 約 2410 時間/年 約 2193 時間/年 約 1714 時間/年 約 1671 時間/年	

注<sup>※</sup> 24時間換気の場合は、8760時間/年とする。

### 愛情点検 ☆長年ご使用の換気扇の点検を!

ご使用の際このようなことはありませんか。

- スイッチを入れても羽根が回転しない。
- 運転中に異常音や振動がする。
- 回転が遅いまたは不規則。(モーターはメンテナンスが必要な部品です)
- こげ臭いにおいがする。
- 本体据付部に腐食、破損などがある。

故障や事故防止のため、電源を切って必ず販売店にご連絡ください。点検、修理に要する費用は販売店にご相談ください。

お客様名	形名	年	月	日
お買上げ年月日	お買上げ店名(住所)	( )	( )	( )
サービスを依頼される時便利です。	(電話番号)	( )	( )	( )

この製品には地球環境保護の一環として再資源化ができるように主なプラスチック部品に材質名を表示しています。(材質名は主材料にISO規定の略号を使用)

三菱電機株式会社

中津川製作所 〒508-8666 岐阜県中津川市駒場町1番3号