

三菱パイプ用ファン（強制給気ユニット・居室用）

- 形名
V-08PQF₄ (-BE,-CK) (高性能除じんフィルター搭載タイプ)
V-08PQF₄ -H (微小粒子用高性能フィルター搭載タイプ)
V-08PQFF₄ (-BE,-CK) (高性能除じんフィルター搭載タイプ)

取扱説明書

お客様用

- ご使用の前に、この取扱説明書をよくお読みになり、正しく安全にお使いください。
- お客様ご自身では据付けないでください。（安全や機能の確保ができません）
- お読みになった後は、お使いになる方がいつでも見られるところに大切に保管してください。

この製品は日本国内用ですので、日本国外では使用できず、またアフターサービスもできません。
 This appliance is designed for use in Japan only and can not be used in any other country.
 No servicing is available outside of Japan.

安全のために必ず守ること

- 誤った取扱いをしたときに生じる危険とその程度を次の表示で区分して説明しています。

<p>警告 誤った取扱いをしたときに死亡や重傷などに結びつく可能性があるもの</p> <p>禁止</p> <ul style="list-style-type: none"> ●ガス漏れに気付いたときは、換気扇（電気器具その他）のスイッチの入・切をしない 爆発や引火の原因。 ●製品を水につけたり、水をかけたりしない ショートや感電の原因。 ●改造や分解はしない 火災・感電・けがの原因。 分解・修理は修理技術者のいる販売店または当社のお客さま相談窓口にご相談ください。 <p>水ぬれ禁止</p> <p>分解禁止</p> <p>指示に従い必ず行う</p> <ul style="list-style-type: none"> ●交流100Vを使用する 直流や交流100V以外を使用すると感電の原因。 ●異常・故障時には、直ちに使用を中止する そのまま、使用すると発煙・発火、感電、けがに至るおそれがあります。 〔異常・故障例〕 ●スイッチを入れても羽根が回転しない。 ●回転中に異常音や振動がする。 ●回転が速いまたは不規則。 ●モーターはメンテナンスが必要な部品です。 ●こげ臭いにおいがする。 ●本体裏面に異臭・破損などがある。 など ※すぐに分電盤のブレーカーを切って、販売店へ点検修理を依頼する。 ●お手入れの際（本体の水溜を拭き取るときなど）は必ず分電盤のブレーカーを切る 感電やけがの原因。 	<p>注意 誤った取扱いをしたときに軽傷または家具・家財などの物的損害に結びつくもの</p> <p>禁止</p> <ul style="list-style-type: none"> ●本体に異常な振動が発生した場合は使用しない 本体・部品の落下によるけがの原因。 ●高温（40℃以上）になる場所や直接炎があつたり、油煙の多い場所や有機溶剤のかかる場所で使用しない 火災の原因。 ●塩害・温泉害の発生している場所で使用しない 本体・部品の落下によるけがの原因。 <p>接触禁止</p> <ul style="list-style-type: none"> ●運転中は危険ですから羽根の中に指や物を入れない けがの原因。 <p>指示に従い必ず行う</p> <ul style="list-style-type: none"> ●お手入れの際は手袋を着用する 着用しないけがの原因。 ●部品の据付けは確実に行う 落下によるけがの原因。 ●長期間使用しない場合は、必ず分電盤のブレーカーを切る 絶縁劣化による感電や漏電火災の原因。
--	---

ご使用にあたってのお願い

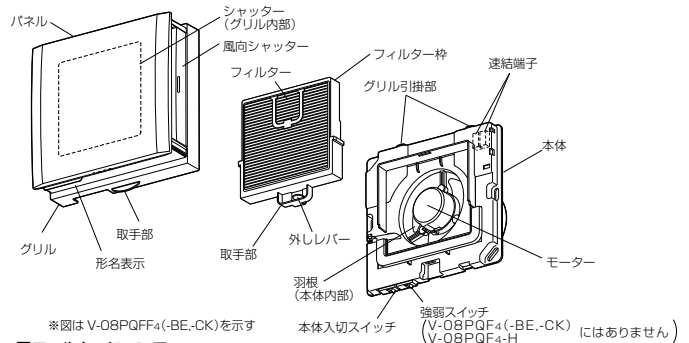
- 高温（40℃以上）になる場所で使用しないでください。（モーターの寿命が短くなる原因になります）
- 下記環境下では、結露水が滴下することがありますので、乾いた布で拭き取ってください。（運転中に滴下する場合は、必ず分電盤のブレーカーを切り、運転を停止した状態でふき取ってください）
室外温度が-10℃を下回り、かつ室内温度が15～20℃、室外湿度45%RH以上
- 外気温が低いときや霧の多いとき、台風など外風・雨の強いときには運転を停止し、シャッターを閉じてください。（運転を継続した場合は、フィルター枠に水がたまり、あふれるおそれがありますので、清掃してください）
- 吹出口近くの天井・壁にほこりなどが付着する場合があります。約2か月に1度を目安として清掃してください。（微小粒子用高性能フィルターは、6か月を目安に交換してください）
- 吹出口をふさぐような障害物を製品のまわりに置かないでください。
- グリル（パネル）を無理に押ししたり、引っ張らないでください。また、グリルに物をかけたりしないでください。（パネル・シャッター動作不良や破損の原因になります）
- 換気扇設置場所で中性以外の洗剤や消毒剤などを頻繁に使用すると寿命が短くなる場合があります。
- お手入れに下記の溶剤・洗剤を使用しないでください。（中性洗剤をご使用ください）
シンナー、アルコール、ベンジン、ガソリン、灯油、スプレー、酸性洗剤、アルカリ性洗剤、化学ぞうきの薬剤、クレンジャーなどの研磨材入りの洗剤、殺菌剤、消毒剤など（異常音の発生、変質、変色、塗装ががれや故障の原因）

本製品のはたらき

新鮮な外気をファンで取り入れ、室内に空気の流れをつくります。

- 高気密化した最近の住宅では、従来の住宅のように自然な換気量が十分ではありません。本製品は、排気用のファンと一緒に使用することで、常に住宅内に必要な空気の流れをつくり、シックハウス症候群の元となる室内の汚染物質の滞留を抑えます。外気はフィルターを通して花粉やほこりなどを取り除いて取り入れます。（特に戸建住宅では、風の流れをつくる給気場所の明確化と、必要給気量確保のため本製品の設置が効果的です）

各部のなまえ



※図はV-08PQFF₄(-BE,-CK)を示す
 ■フィルターについて
 ●V-08PQF₄(-BE,-CK)・V-08PQF₄-Hにはありません

フィルター名	特徴
高性能除じんフィルター (P-08QLK)	外気に含まれる花粉やチリ、ほこりなど、10 μm (0.01mm) 以上の粒子を約97% (質量法) 取り除いて、きれいな空気を室内へ取り入れます。(フィルターには表面に付着したカビ菌の繁殖を抑えるため、抗菌剤を添着しています)
微小粒子用高性能フィルター (P-08QLHK)	外気に含まれる2.0 μm (0.002mm) 以上の粒子を約95% (計数法) 捕集します。

※捕集率の数値はフィルターの性能試験に基づく性能であり、実際の性能とは異なります。
 ※フィルターはお近くの電気店にお問合せいただくか、三菱電機ストアでお買い求めください。

使用方法

24時間換気用としてご使用されるときは、特別な場合（運転異常・点検・お手入れ）を除き常時本体入切スイッチを「入」でご使用ください。また、強弱スイッチ付機種の場合は、適正な換気量を確保するため、現在の風量設定（強運転もしくは弱運転）のままでお使いください。

運転のしかた

■本体入切スイッチを「入」にします。停止するときは「切」にします。
 強弱スイッチで風量「強」「弱」を切替えます。

お願い

●運転するときは必ずシャッターを開いてください。

シャッター開閉のしかた

■パネルを上下にスライドさせることでシャッター（グリル内部）が開閉します。（パネル中央部付近で操作します）

お願い

●外気が低温のとき、結露などにより操作が固くなる場合があります。その場合は一度グリルを外して操作してください。
 ●シャッターを開いたときはシャッターがパネルに密着していることを確認してください。
 ●シャッターを閉じたときは運転を停止してから閉じてください。
 ●シャッターを閉じたときは手をグリル周囲にかざすなどして、風がもれていないか確認してください。

吹出し方向の変更のしかた

■左右の風向シャッターを開閉することで吹出し方向の変更ができます。（左右吹出しのみ）

風量調節のしかた

■左右の風向シャッターを1か所または2か所開閉して給気量を調節できます。

●風向シャッター閉の場合、外気が低温のときの運転中に風向シャッター表面に結露することがあります。

風量調節のめやす

1か所（片側のみ）閉の場合	…3か所開の約92%
2か所（両側）閉の場合	…3か所開の約80%

※給気を止めるときはシャッターを閉じます。

お手入れのしかた

フィルターやグリルにほこりなどが付着しますと風量低下や異常音発生の原因になります。約2か月に1度を目安として清掃してください。（微小粒子用高性能フィルターは、6か月を目安に交換してください）

●長い間ご使用の換気扇は、使用上支障がなくても安全のための点検（「愛情点検」を参照ください）をお願いします。

警告

- お手入れの際は必ず分電盤のブレーカーを切る感電やけがの原因。
- お手入れの際は周囲の安全を確認してから行うけがの原因。

注意

- お手入れの際は手袋を着用するけがの原因。

グリル表面に結露水が付着しているときは、乾いた布でふき取ってから清掃してください。

1. 清掃部品（フィルター枠）を取ります

(1) グリルをはすす

- グリルの取手部を手前に引きながら斜めに持ち上げて、本体上側のグリル引掛部からはすしてください。

お願い

- グリルをはすす際はパネルを持って引っ張らないでください。破損のおそれがあります。

(2) フィルター枠を取りはすす

- ① フィルター枠の取手部にある外しレバーを押し下げ、フィルター枠を本体下側の引掛部からはすします。
- ② フィルター枠を斜め下方向にスライドさせて本体からはすします。

●グリル表面に結露水が付着しているときは、乾いた布でふき取ってから清掃してください。

●裏面もご覧ください。

お手入れのしかた つづき

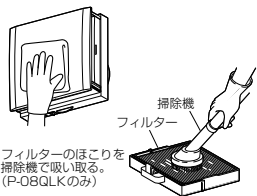
2. 清掃する

(1) 各部品を清掃する

- グリルやフィルター枠、本体は中性洗剤を溶かしたぬるま湯(40℃以下)に浸した布で汚れをふき取った後、洗剤が残らないように乾いた布でよくふき取ってください。

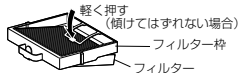
お願い

- 本体やグリル裏側の断熱材をはかさないでください。(結露や外気侵入の原因になります)
- ドライヤーなどで強制乾燥をしないでください。(変形・変質の原因になります)
- 洗剤などをご使用の場合は中性洗剤をご使用ください。
- グリル(シャッター、パネル)を分解しないでください。
- お手入れの際、羽根に衝撃を与えたり、モーターの軸に無理な力をかけないでください。(異常音発生の原因になります)



● フィルターのほこりを掃除機で取り取る。(P-08QLKのみ)
※微小粒子用高性能フィルター(P-08QLHK)は、掃除機によっては部屋中に粒子が飛散するおそれがあるため、約6か月を目安に交換いただくことを推奨します。

<フィルターの取りはずし方>



<フィルターの据付け方>



(2) フィルターを清掃または交換する

フィルターは、下記システム部品(別売品)に取り替えることができます。お求めの場合は、お買上げの販売店(または「三菱電機ご相談窓口・修理窓口のご案内」)までお問合せください。

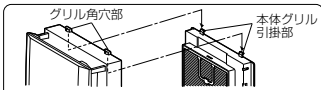
システム部品(別売品)	形名	交換時期の目安	その他
高性能除じんフィルター	P-08QLK	約1年	清掃する際は、掃除機でほこりを吸い取ってください。(水洗禁止)V-08PQF4-Hでは、従来のフィルター(P-08QLHK)に比べて給気風量は約30%増加します。
微小粒子用高性能フィルター	P-08QLHK	約6か月	V-08PQF4(-BE、-CK)、V-08PQF4(-BE、-CK)では、従来のフィルター(P-08QLK)に比べて給気風量は約30%減少します。

3. お手入れ後の据付け

据付けは取りはずしと逆の順序で行う

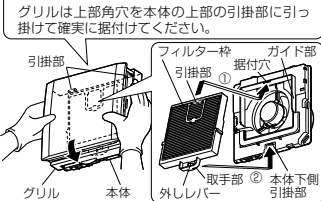
(1) フィルター枠にフィルターを据付ける(フィルター交換の場合)

- フィルターは前面表示の「↑」が本体据付時に手前になるようにフィルター枠に据付けてください。



(2) フィルター枠を本体に据付ける

- ① フィルター枠上側の引掛部を本体据付穴に合わせます。
- ② フィルター枠の取手部を本体下部引掛部に固定してください。
- (フィルター枠を本体ガイド部に沿って斜めに滑らせて挿入します)



お願い

- フィルター枠は確実に据付けてください。(虫侵入・外気漏れの原因になります)

(3) グリルの方向を間違えないよう本体に据付ける。

- ① グリル角穴部を本体上部の引掛部に引っ掛ける。
- ② グリル下面が壁面に当たるまでおろす。

据付け後、次の確認をする

- (1) フィルター、フィルター枠は確実に据付けられていますか。
- (2) グリルが確実に据付けられていますか。(上部のグリル角穴が、本体引掛部に引っ掛かっていますか)
- (3) 異常な音が出ていませんか。(必ず運転して確認してください)
- (4) シャッターは確実に動作しますか。

アフターサービス

■ 補修用性能部品の保有期間

- 当社は、この換気扇の補修用性能部品を、製造切切り後6年保有しています。補修用性能部品とは、その製品の機能を維持するために必要な部品です。

■ 修理を依頼されるときは

- 修理料金は
技術料+部品代(+出張料)などで構成されています。
- 技術料...故障した製品を正常に修復するための料金です。
- 部品代...修理に使用した部品代金です。
- 出張料...製品のある場所へ技術員を派遣する料金です。

● ご連絡いただきたい内容

1. 品名 三菱ハイボファン
2. 形名 ○○-○○○○
3. お買上げ日 ○年 ○月 ○日
4. 故障の状況 (できるだけ具体的に)
5. ご住所 (付近の印など)
6. お名前・電話番号・訪問希望日

■ ご不明な点や修理に関するご相談は

- お買上げの販売店が下記の「三菱電機ご相談窓口・修理窓口」にご相談ください。

ご相談窓口・修理窓口のご案内 (住宅用換気送風機)

取扱い・修理のご相談は、まずお買上げの販売店・施工者・設備業者へ

- お買上げの販売店にご依頼できない場合(転居や贈答品など)は、**各窓口**へお問い合わせください。

■ お問合せ窓口におけるお客様の個人情報の取り扱いについて

- 三菱電機株式会社は、お客様からご提供いただきました個人情報は、下記のとおり、お取り扱いいたします。
1. 取扱い (ご依頼) いただいた修理・保守・サービス等に関するお問い合わせに際してお客様のお名前・住所・電話番号を、当社の関係部署へお伝えさせていただきます。個人情報を提供・開示することはありません。
 2. 上記利用目的のために、弊社グループ会社・協力会社などに業務委託する場合があります。
 3. 法令等定める規定に基づく場合。
 4. 個人情報に関するご相談は、お問い合わせをいただきました窓口にご連絡ください。

ご相談窓口 住宅用換気送風機の購入相談・取扱い方法

● 三菱電機換気送風機技術相談センター

フリーダイヤル
0120-726-471 (無料)
携帯電話・PHS対応
三菱電機株式会社 中津川製作所 FAX (0573) 66-5659 (有料)
〒530-0505 東京都中央区中津川1-1-3

■ ご相談対応

平日 (土・日・祝及弊社休日以外)
9:00~12:00
13:00~17:00

修理窓口 住宅用換気送風機の修理の問合せ・修理の依頼

● 三菱電機修理受付センター

フリーダイヤル
0120-56-8634 (無料)
www.melco.jp
2次元コードでも簡単にアクセスできます。

携帯電話・PHSの場合

TEL 0570-01-8634 (有料)
FAX 0570-03-8634 (有料)

故障かな?と思ったら

- 次のような症状があれば点検してください。点検・処置をしても直らない場合、または下記以外の症状が生じた場合は、事故防止のため分電盤のブレーカーを切り、お買上げの販売店または、工事店にお申しつけください。

こんなとき	原因	点検・処置
スイッチを入れても羽根が回転しない	分電盤のブレーカーが切れていませんか 本体入切スイッチが「切」になっていませんか	ブレーカーを「入」にします 本体入切スイッチを「入」にします
運転中に異常音や振動がする	本体・グリル・フィルターが確実に据付けられていますか グリル・フィルターにほこり、異物が付着していませんか	グリル・フィルターを据付け直します グリル・フィルターを清掃します
羽根が逆転する、回転が遅い、または不規則	外風の影響で発生する可能性があります	外風の影響のない状態で確認します
グリルが据付けられない、浮く	フィルター枠が正しく本体に据付けられていますか グリル上部角穴が本体上部引掛部に引っ掛けられていますか	フィルター枠を本体に正しく据付けます グリルを本体に正しく据付けます
風の吹き出しが弱い	シャッターが閉じていませんか フィルターにほこり、異物が付着していませんか 濃霧時などフィルターが水を飲んで目詰まりしていませんか	シャッターを開きます フィルターの清掃、交換をします フィルターを自然乾燥させます
シャッターが閉じない/開かない	正しく操作されていますか 部品の破損はありませんか	使用方法 を確認します
パネルがはずれてしまった	パネルを持って引っ張っていませんか	パネルの組立方法 を見て組立ててください

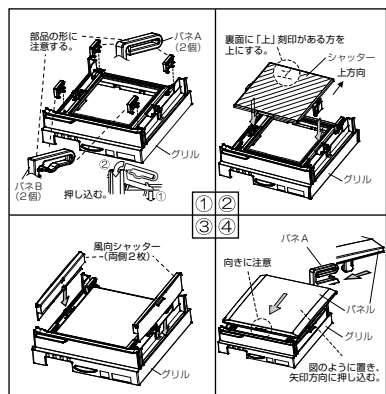
- モーターの軸受は回転がなしないで時間が経つにつれ、音が変化することがありますが異常ではありません。

パネルの組立方法

パネルがはずれてしまった場合、組立方法は下記となります

- 据付方向に注意して各部品をはめ込んでください。
- グリルを本体から外して水平な台の上で行ってください。

- ① パネA (2個) とパネB (2個) をグリル側面に差し込む。
- ② シャッターをグリルに差し込む。
- ③ 風向シャッター (2枚) をグリル側面に差し込む。
- ④ パネルをグリルに差し込む。



仕様

電圧 100V

形名	ノッチ	消費電力 (W)		風量 (m³/h)		騒音 (dB)		質量 (kg)
		50Hz	60Hz	50Hz	60Hz	50Hz	60Hz	
V-08PQF4(-BE、-CK)	-	1.7	2.0	22	24	21.5	23	0.75
V-08PQF4-H	-	2.9	3.3	18	21	23.5	27	
V-08PQF4(-BE、-CK)	強	3.1	3.8	30	34	28	32	
	弱	1.6	1.9	22.5	22.5	22.5	22.5	

*特性は JIS C 9603 に基づく開放時の値です。

長期使用製品安全表示制度に基づく本体表示について

【本体への表示内容】

- ※経年劣化により危険の発生が高まるおそれがあることを注意喚起するために電気用品安全法で義務付けられた右の内容を本体に表示しています。



【製造年】本体に西暦4ケタで表示してあります
【設計上の標準使用期間】15年
設計上の標準使用期間を超えて使用されますと、経年劣化による発火・けが等の事故に至るおそれがあります。

【設計上の標準使用期間とは】

- ※運転時間や湿度など、標準的な使用条件 (右表による) に基づく経年劣化に対して、製造した年から安全上支障なく使用することができる標準的な期間です。
- ※本製品の設計上の標準使用期間は、製造年を始期とし、JIS C 9921-2 に基づいて算出したもので、無償保証期間とは異なります。また、偶発的な劣化を保障するものではありません。
- 本製品は取扱説明書記載の設置場所の想定時間を以て設計上の標準使用期間を算出しています。
- 「経年劣化」とは長期にわたる使用や放置に伴い生ずる劣化をいいます。

■ 標準使用条件 JIS C 9921-2

環境条件	電圧	単相 100V	定格電圧による
	周波数	50Hz および 60Hz	定格周波数による
温度	20℃	JIS C 9603 から引用	
湿度	65%		
負荷条件		設置条件	据付説明書による「仕様」による
想定時間	1年間の使用時間	換気時間 ^{注)}	
		台所	2410時間/年
		浴室	2193時間/年
		トイレ	2614時間/年
		浴室	1671時間/年

注) 24時間換気のもの、8760時間/年とする。

愛情点検

☆ 長年ご使用の換気扇の点検を!



ご使用の際このようなことはありませんか?

- スイッチを入れても羽根が回転しない。
- 運転中に異常音や振動がする。
- 回転が遅いまたは不規則。(モーターはメンテナンスが必要な部品です)
- こげ臭いにおいがする。
- 本体据付部に腐食、破損などがある。

使用中止

故障や事故防止のため、電源を切って必ず販売店にご連絡ください。
点検・修理に要する費用は販売店にご相談ください。

お客さまメモ
サービスを依頼するとき便利です。

形名	年	月	日
お買上げ年月日			
お買上げ店名 (住所) (電話番号)			

この製品には地球環境保護の一環として再資源化ができるように主なプラスチック部品に材質名を表示しています。
(材質名は主材料にISO規定の略号を使用)