

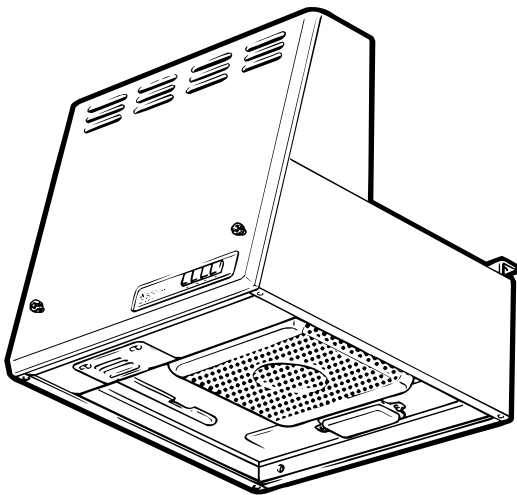
レンジフードファン

形 名

V-584H4

取扱説明書

お客様用



もくじ	ページ
安全のために必ず守ること……	2
使用上のお願い……	3
各部のなまえ……	4
使いかた……	4
お手入れ……	5～6
故障かな?と思ったら……	6
アフターサービス……	7
仕 様……	8

・ **お客様ご自身では据付けしないでください。(安全や機能の確保ができません)**

この製品は日本国内用ですので日本国外では使用できず、またアフターサービスもできません。

This appliance is designed for use in Japan only and can not be used in any other country.

No servicing is available outside of Japan.

正しく安全にお使いいただくためにこの説明書をよくお読みください。

- ・ お読みになった後は、お使いになる方がいつでも見られるところに保管してください。

安全のために必ず守ること



警告

誤った取扱いをしたときに死亡や重傷などに結びつく可能性があるもの

 禁止	<p>ガス漏れに気付いたときは、換気扇のスイッチの入・切や電源プラグの抜き差しをしない 爆発や引火の原因。 窓を開けて換気してください。</p>	 ぬれ手禁止	<p>ぬれた手で電源プラグを抜き差ししない 感電・けがの原因。</p>
	<p>電源コード・電源プラグを破損するようなことはしない (傷つけたり、加工したり、熱器具に近づけたり、引っ張ったりしない) 感電・ショート・火災の原因。</p>	 指示に従う	<p>交流100Vを使用する 直流や交流200Vを使用すると火災・感電の原因。</p>
	<p>内釜式風呂を設置した住宅では使わない 排気ガスが室内に逆流し、一酸化炭素中毒の原因。</p>		<p>電源プラグの刃および刃の取付面にほこりが付着している場合はよく拭く 火災の原因。</p>
 水かけ禁止	<p>製品に水や洗剤をかけたりしない ショートや感電の原因。</p>	 指示に従う	<p>電源プラグは根元まで確実に差し込む 感電や火災の原因。</p>
 分解禁止	<p>改造や工具を必要とする分解はしない 火災・感電・けがの原因。 分解・修理は修理技術者のいる販売店、または当社の修理窓口・ご相談窓口にご相談ください。</p>		 指示に従う
 分解禁止	<p>改造や工具を必要とする分解はしない 火災・感電・けがの原因。 分解・修理は修理技術者のいる販売店、または当社の修理窓口・ご相談窓口にご相談ください。</p>	 指示に従う	<p>ランプを交換するときやお手入れの際は必ず電源プラグをコンセントから抜くか、分電盤のブレーカを切る 通電状態では感電やけがの原因。</p>



注意

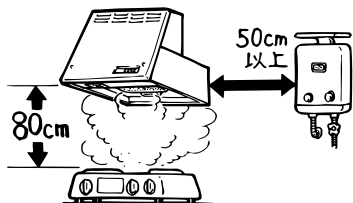
誤った取扱いをしたときに軽傷または家屋・家財などの物的損害に結びつくもの

 禁止	<p>本体に異常な振動が発生した場合は使用しない 本体・部品の落下によるけがの原因。</p>	 指示に従う	<p>お手入れの際は厚手の手袋を着用する 金属などの端面によるけがの原因。</p>
	<p>運転中は危険ですから、羽根の中に指や物を入れない けがの原因。</p>		<p>お手入れ後の部品の据付けは確実に 落下によりけがの原因。</p>
 接触禁止	<p>長期間使用しないときは、必ず電源プラグをコンセントから抜くか、分電盤のブレーカを切る 絶縁劣化による感電や漏電・火災の原因。</p>	 指示に従う	<p>電源プラグを抜くときには、電源コードを持たずに必ず先端の電源プラグを持って引き抜く 感電やショートによる発火の原因。</p>
 プラグを抜く	<p>指定のランプを使用する 間違ったランプを使用するとランプ周辺が高温になり、やけどの原因。</p>		<p>ランプの交換は、ガラスやランプが十分冷めてから行なう やけどの原因。</p>

使用上のお願い

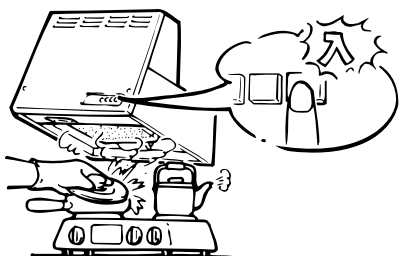
室内周囲温度は40℃以下で使用する
また、下図の寸法になっているか確認する

- 本体の下端からガスレンジまでは80cm以上が必要です。



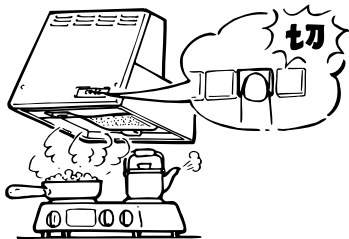
(モータ故障や排気ガスによる塗装面のサビ発生の原因になります)

ガスレンジを使用するときは、必ずレンジフードファンを運転する



(レンジフードファンを運転しないと、本体内の温度が高くなり故障の原因になります)

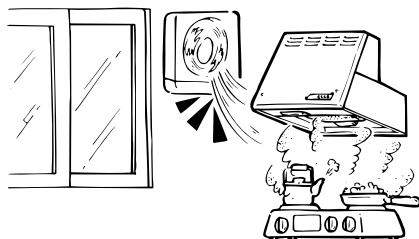
料理中、誤ってフライパンなどの油に火がついたときは、ふたをするなどして火を消す。同時にレンジフードファンの運転を停止する



(レンジフードファンを運転していると火の勢いがさらに強くなります)

台所全体の換気には他の換気扇を併用する

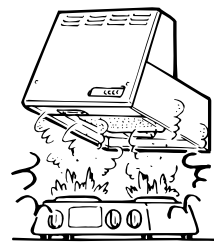
- レンジフードファンは局所換気用です。



風の影響を受けやすいため、近くの窓を閉めて使用する

(油煙等の捕集効果がよくなります)

ガスレンジを空だき状態で長時間使用しない



(故障の原因になります)

屋外排気口下側には油煙がかかる場合があるので、物を置かない



(植木が枯れたり、物が汚れる原因になります)

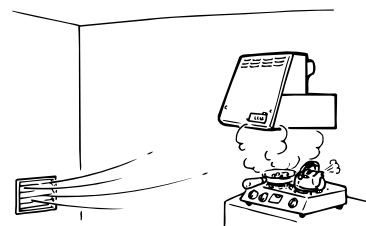
製品に酸・アルカリ・有機溶剤などの薬品がかからないか確認する



(サビ発生の原因になります)

レンジフードファンの運転中は給気を行ってください

- レンジフードファンの反対側の壁に空気取入口を設けるか、部屋の扉(窓)を少しあけてください。窓をあける場合は、油煙の影響を受けない窓としてください。密閉された建物では、汚れた空気を排出するためには新鮮な空気の入るところ(空気取入口)が必要です
- 屋外給気口より汚れた空気が入りこんでいないか確認してください



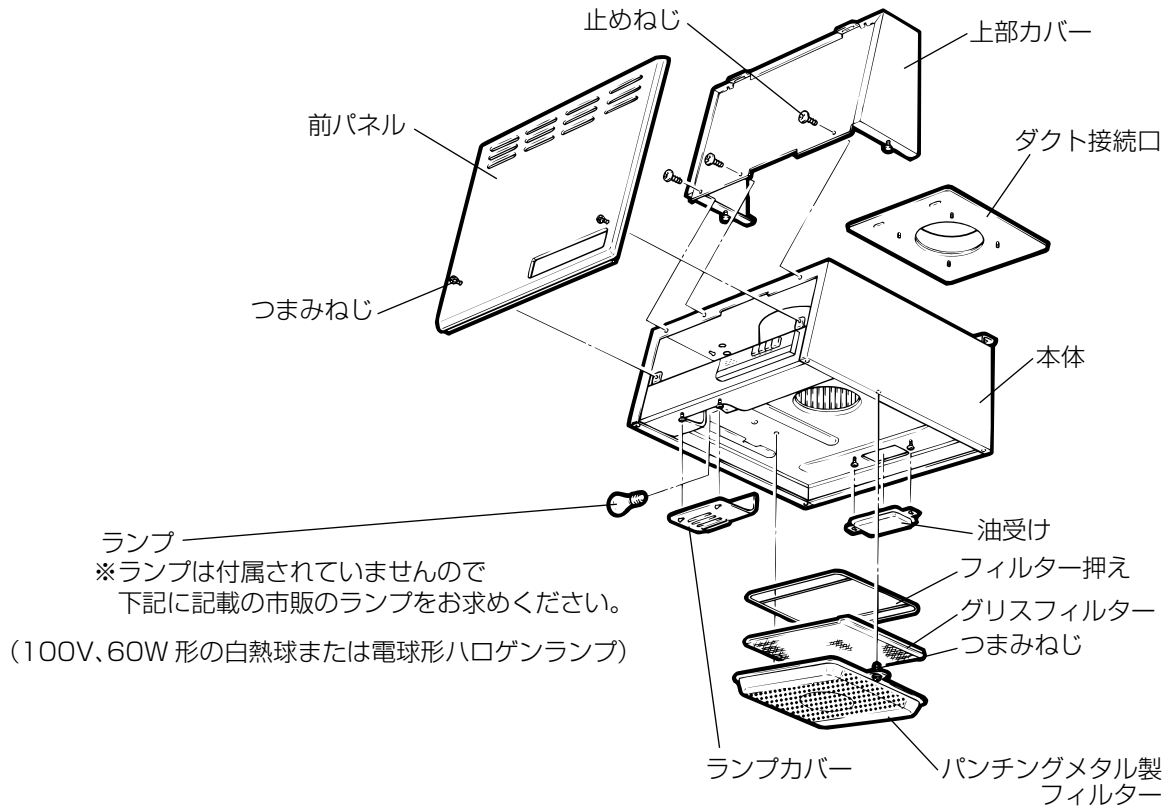
本製品のフィルターに市販の繊維フィルター等を取付けない
(火災予防条例上使用が制限されたり、風量低下の原因になります)

IHクッキングヒーター(電気コンロ)等を使用して、蒸気が多量に出る調理をされますと、レンジフードファン本体に結露(水滴)が生じ滴下する場合があります。その際は、ご面倒ですが滴下する前に乾いた布等にて拭き取ってご使用ください。

IHクッキングヒーターの周辺に空調機や給気口からの風等が直接あたらないようにしてください。

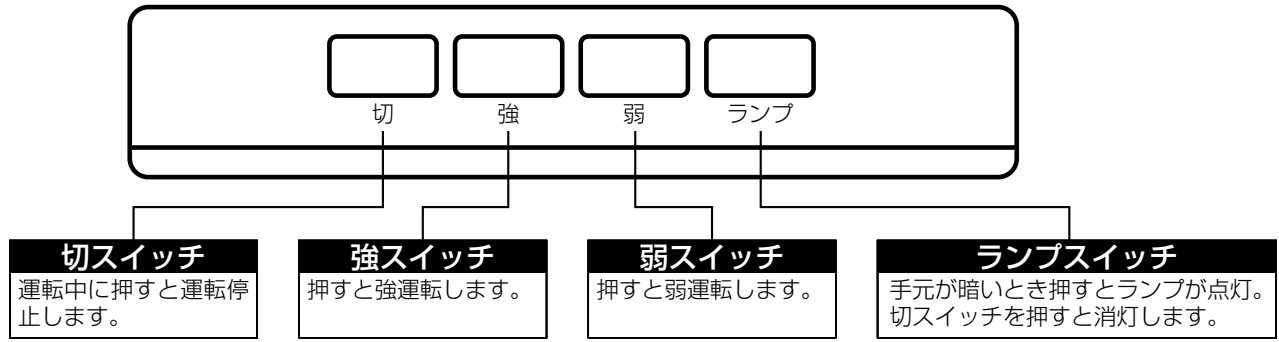
(油煙等の捕集性能が低下する原因となります)

各部のなまえ



使いかた

各スイッチで操作します。



調理するとき

「強」・「弱」のいずれかのスイッチを押します。
目安として……

- 「強」 ……煙が多く出るものを調理するとき
- 「弱」 ……煙が少ない場合や調理後の脱臭に

調理中に手元が暗いとき

ランプスイッチを押します。
ランプが点灯します。
切スイッチを押すと消灯します。

お願い

●各スイッチは軽く押すだけで動作します。無理な押しかたをすると故障の原因になります。

運転を停止する場合

切スイッチを押します。

ランプが切れたとき………

100V、60W形の白熱球または電球形ハロゲンランプ 口金径26mmをお求めのうえ交換してください。(6ページ参照)

お手入れ

レンジフードファンが汚れてきたら、下記の方法でお手入れしてください。

本説明書以外の清掃方法については販売店にご相談ください。

警告

お手入れの際は、電源プラグを抜くか分電盤のブレーカを切る（感電やけがの原因。）

注意

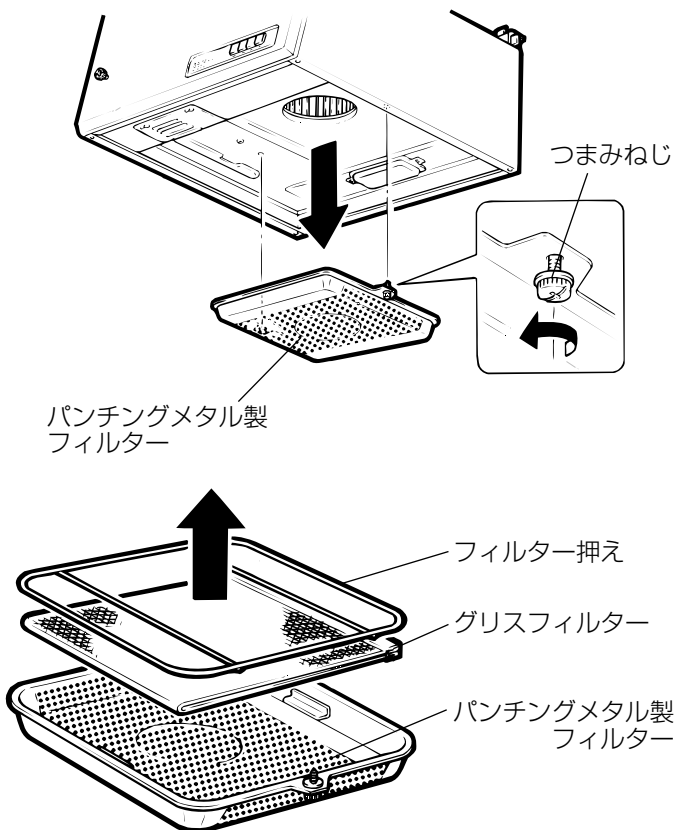
お手入れの際は厚手の手袋を着用する（金属などの端面によりけがの原因。）

お願い

- 照明ランプ点灯中や消灯直後は清掃しない。（ランプ周辺が高温になり、やけどをするおそれがあります）

フィルターと油受けの清掃

フィルターの清掃……1か月に1度以上



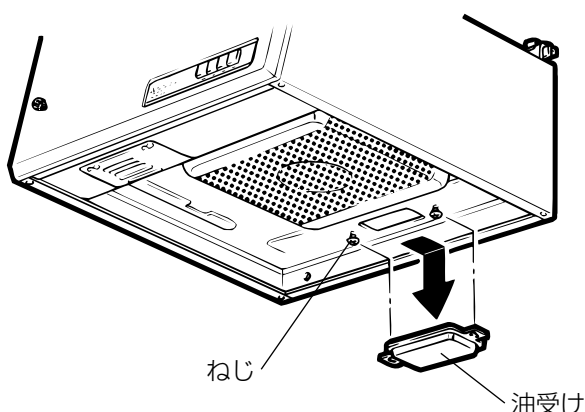
- 1 つまみねじ2本をはずしてパンチングメタル製フィルターを本体から取りはずします。
- 2 パンチングメタル製フィルターから、フィルター押えをはずして、グリスフィルターを取り出します。
- 3 フィルターは中性洗剤を溶かしたぬるま湯に浸してタワシなどで表面を軽くこすって汚れを落としてから、きれいな水で洗いよく乾かしてください。

お願い

- グリスフィルターは変形しやすいものです。取扱いには十分注意してください。
- 金属タワシは使用しない。（塗装がはがれる原因になります）

- 4 水気をふき取り乾燥させ取りはずしと逆の順序で組立てて据付けます。

油受けの清掃……1か月に1度以上



- 1 油受けを止めているねじ（2本）をゆるめて油受けを水平にずらします。
- 2 油受けは中性洗剤を溶かしたぬるま湯に浸して汚れを落としてから、きれいな水で洗いよく乾かしてください。
- 3 元通り油受けを据付けます。

お手入れ つづき

本体外装・内装のお手入れ

本体の清掃は中性洗剤を浸した布で汚れをふき取り、洗剤が残らないよう乾いた布でよくふき取る。

警告

工具を必要とする部品の取りはずし、清掃は行わない

工具を必要とする部品例：モータ、その他電気部品
(火災・感電・けがの原因)

お願い

- お手入れに下記の溶剤・洗剤を使用しない。
シンナー、アルコール、ベンジン、ガソリン、灯油、スプレー、アルカリ洗剤、化学ぞうきんの薬剤、クレンザー等の研磨剤入りの洗剤。
(変質したり、塗装がはがれる原因になります)

ランプの交換

警告

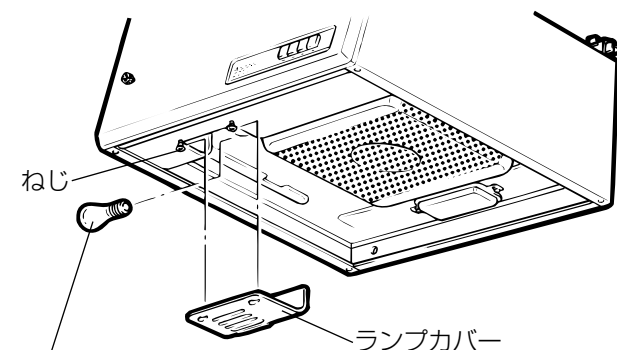
ランプを交換するときは、電源プラグを抜くか分電盤のブレーカを切る

(感電の原因)

注意

指定のランプを使用する

(ランプ周辺が高温になり、やけどの原因)



※ランプは付属されていませんので
下記に記載の市販のランプをお求めください。

(100V、60W形の白熱球または電球形ハロゲンランプ)

- 1 ランプカバー取付ねじをゆるめてランプカバーを取りはずします。
- 2 ランプを取出し、市販のランプ（100V、60W形の白熱電球または電球形ハロゲンランプ 口金径26mm）をお求めのうえ交換してください。
- 3 元通りランプカバーを据付けます。
- 4 電源プラグをコンセントに差し込み、ランプスイッチを押して点灯を確認します。

故障かな?と思ったら

このような症状があれば点検してください。点検・処置をしても直らない場合、また下記以外の現象が生じた場合は、分電盤ブレーカを切って必ず販売店に点検・修理をご依頼ください。

症状	原因・処置
●運転しない	●本体に通電していますか？ ●コンセントは接続してありますか？ ●分電盤ブレーカを点検してください ●停電ではありませんか？
●吸込みが悪い	●フィルターが目詰まりしていませんか？ ●フィルターを清掃してください [P5]
●運転中に異常音や振動がある	●本体・前パネル・フィルターが確実に取付けられていますか？ ●本体・前パネル→販売店へ確認します ●フィルター→取付け直します
●ランプが点灯しない	●ランプが切れていませんか？ ●ランプを交換してください [P6]

アフターサービス

■修理を依頼されるときは

- 「故障かな?と思ったら」(6ページ)を参照し、お調べください。
- なお、不具合があるときは、電源スイッチを切り、必ず分電盤のブレーカーを切ってから、お買上げの販売店にご連絡ください。
- 修理料金は
技術料+部品代(+出張料)などで構成されています。
- ご連絡いただきたい内容

1. 品名 三菱レンジフードファン
2. 形名
3. お買上げ日 年 月 日
4. 故障の状況 (できるだけ具体的に)
5. ご住所 (付近の目印なども)
6. お名前・電話番号・訪問希望日

■ご不明な点や修理に関するご相談は

- お買上げの販売店か下記の「三菱電機 ご相談窓口・修理窓口」にご相談ください。

ご相談窓口・修理窓口のご案内 (住宅用換気送風機)

取扱い・修理のご相談は、まず
お買上げの販売店・施工者・設備業者へ

- お買上げの販売店にご依頼できない場合
(転居や贈答品など)は、
各窓口へお問い合わせください。

■お問合せ窓口におけるお客様の個人情報のお取り扱いについて

- 三菱電機株式会社は、お客様からご提供いただきました個人情報は、下記のとおり、お取り扱いします。
1. お問合わせ (ご依頼) いただいた修理・保守・工事および製品のお取り扱いに関連してお客様よりご提供いただいた個人情報は、本目的のみに製品品質・サービス品質の改善、製品情報のお知らせに利用します。
 2. 上記利用目的のために、お問合わせ (ご依頼) 内容の記録を残すことがあります。
 3. あらかじめお客様からご了解をいただいている場合および下記の場合を除き、当社以外の第三者に個人情報を提供・開示することはありません。
① 上記利用目的のために、弊社グループ会社・協力会社などに業務委託する場合。
② 法令等の定める規定に基づく場合。
 4. 個人情報に関するご相談は、お問合わせをいただきました窓口にご連絡ください。

ご相談窓口 住宅用換気送風機の購入相談・取扱い方法

●三菱電機換気送風機技術相談センター

フリーダイヤル



0120-726-471 (無料)

携帯電話・PHS対応

三菱電機株式会社 中津川製作所 FAX (0573) 66-5659 (有料)
〒508-8666 岐阜県中津川市駒場町1番3号

■ご相談対応

平日 (土・日・祝及び弊社休日以外)

9:00~12:00

13:00~17:00

修理窓口 住宅用換気送風機の修理の問合せ・修理の依頼

受付時間365日24時間

●三菱電機修理受付センター

フリーダイヤル



0120-56-8634 (無料)

パソコン・スマートフォン



www.melsc.co.jp

2次元コードでも簡単にアクセスできます。



携帯電話・PHSの場合



TEL 0570-01-8634 (有料)



FAX 0570-03-8634 (有料)

●所在地、電話番号などについては変更になることがありますので、あらかじめご了承ください。

S20A-KANKI-B

●電話番号をお確かめのうえ、お間違えのないようにおかけください。

長年ご使用いただくためには、換気扇のメンテナンスが必要です。モーターは消耗部品です。

■補修用性能部品の保有期間

当社は、この換気扇の補修用性能部品を製造打ち切り後6年保有しています。
補修用性能部品とは、その製品の機能を維持するために必要な部品です。

仕様

形名	電圧 (V)	ノッチ	消費電力 (W)		風量 (m³/h)		騒音 (dB)		質量 (kg)
			50Hz	60Hz	50Hz	60Hz	50Hz	60Hz	
V-584H4	100	強	132	153	710	670	48	46	20
		弱	68	69	370	320	32	30	

※特性はJIS C 9603に基づく開放時の値です。

※騒音値は無響室での測定値です。反響音等を含むためこれよりも高くなります。

長期使用製品安全表示制度に基づく本体表示について

〔本体への表示内容〕

※経年劣化により危害の発生が高まるおそれがあることを注意喚起するために電気用品安全法で義務付けられた右の内容を本体に表示しています。



【製造年】本体に西暦4ケタで表示してあります

【設計上の標準使用期間】15年

設計上の標準使用期間を超えて使用されますと、経年劣化による発火・けが等の事故に至るおそれがあります。

〔設計上の標準使用期間とは〕

※運転時間や温湿度など、標準的な使用条件（右表による）に基づく経年劣化に対して、製造した年から安全上支障なく使用することができる標準的な期間です。

※本製品の設計上の標準使用期間は、製造年を始期とし、JIS C 9921-2に基づいて右表の想定時間を用いて算出したもので、無償保証期間とは異なります。また、偶発的な故障を保証するものではありません。

●「経年劣化」とは長期間にわたる使用や放置に伴い生ずる劣化をいいます。

■標準使用条件 JIS C 9921-2による

環境条件	電圧	周波数	湿度	設置条件	負荷条件	想定時間
	単相 100V	50Hzおよび60Hz	20℃	標準設置	定格負荷	1年間の使用時間
			65%			換気時間
						台所 2410時間/年

JIS C 9603から引用

据付説明書による

取扱説明書による

☆長年ご使用の換気扇の点検を！

愛情点検



ご使用の際このようなことはありませんか。

- スイッチを入れても羽根が回転しない。
- 運転中に異常音や振動がする。
- 回転が遅いまたは不規則。
※モータはメンテナンスが必要な部品です。
- こげ臭いにおいがする。

使用中止

故障や事故防止のため、電源を切って必ず販売店にご連絡ください。点検、修理に要する費用は販売店にご相談ください。

お客様メモ

サービスを依頼されるとき便利です。

形名	
お買上げ年月日	年 月 日
お買上げ店名	
(住所)	
(電話番号)	() -

三菱電機株式会社

中津川製作所 〒508-8666 岐阜県中津川市駒場町1番3号