

デルタキャッチ形レンジフードファン

ブラックタイプ

形 名

V-50RH5・V-507RH5・V-509RH5

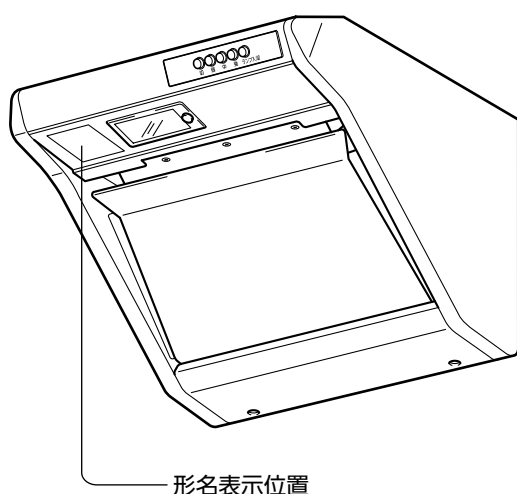
シルバーメタリックタイプ

形 名

V-507RH5-S

取扱説明書

お客様用



もくじ	ページ
安全のために必ず守ること…	2
使用上のお願い……………	3
各部のなまえ……………	4
使いかた……………	4
お手入れ……………	5～7
修理を依頼する前に……………	7
アフターサービス……………	7
仕 様……………	8

●お客様ご自身では据付けないでください。(安全や機能の確保ができません)

- ご使用の前に、この取扱説明書をよくお読みになり、正しくお使いください。
- 添付別紙の「三菱電機 ご相談窓口・修理窓口のご案内」とともに大切に保管してください。

この製品は日本国内用ですので日本国外では使用できず、またアフターサービスもできません。

This appliance is designed for use in Japan only and can not be used in any other country.

No servicing is available outside of Japan.

安全のために必ず守ること



警告

誤った取扱いをしたときに死亡や重傷などに結びつく可能性があるもの

 禁止	<p>ガス漏れに気付いたときは、換気扇のスイッチの入・切や電源プラグの抜き差しをしない 爆発や引火の原因。 窓を開けて換気してください。</p>	 指示に従う	<p>交流 100V を使用する 直流や交流 200V を使用すると火災・感電の原因。</p>	
	<p>電源コード・電源プラグを破損するようなことはしない (傷つけたり、加工したり、熱器具に近づけたり、引っ張ったりしない) 感電・ショート・火災の原因。</p>		<p>電源プラグの刃および刃の取付面にはほこりが付着している場合はよく拭く 火災の原因。</p>	
	<p>電源コード・電源プラグを破損するよう なことはしない (傷つけたり、加工したり、熱器具に近づけたり、引っ張ったりしない) 感電・ショート・火災の原因。</p>		<p>電源プラグは根元まで確実に差し込む 感電や火災の原因。</p>	
	<p>内釜式風呂を設置した住宅では使わない 排気ガスが室内に逆流し、一酸化炭素中毒の原因。</p>		<p>自然排気形のストーブを使う部屋では、部屋の空気取入れ口を設ける 排気ガスが室内に逆流し、一酸化炭素中毒の原因。</p>	
	<p>製品に水や洗剤をかけたりしない ショートや感電の原因。</p>		<p>異常・故障時には、直ちに使用を中止する そのまま、使用すると発煙・発火、感電、けがに至るおそれがあります。 〈異常・故障例〉 ●スイッチを入れても羽根が回転しない。 ●回転中に異常音や振動がする。 ●回転が遅い(弱運転は除く)または不規則。(モーターは消耗部品です。) ●こげ臭いにおいがする。 ●本体取付部に腐食・破損等がある。等 ※すぐに電源プラグを抜くか、分電盤のブレーカーを切って販売店へ点検修理を依頼する。</p>	
 水かけ禁止	<p>改造や工具を必要とする分解はしない 火災・感電・けがの原因。 分解・修理は修理技術者のいる販売店、または当社のご相談窓口・修理窓口にご相談ください。</p>	 指示に従う	<p>ランプを交換するときやお手入れの際は必ず電源プラグをコンセントから抜くか、分電盤のブレーカーを切る 通電状態では感電やけがの原因。</p>	
 分解禁止	<p>ぬれた手で電源プラグを抜き差ししない 感電・けがの原因。</p>			 指示に従う
 ぬれ手禁止	<p>ぬれた手で電源プラグを抜き差ししない 感電・けがの原因。</p>			 指示に従う



注意

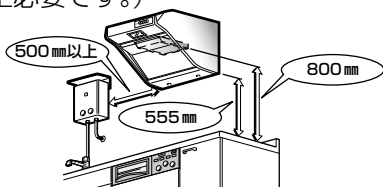
誤った取扱いをしたときに軽傷または家屋・家財などの物的損害に結びつくもの

 禁止	<p>本体に異常な振動が発生した場合は使用しない 本体・部品の落下によるけがの原因。</p>	 指示に従う	<p>お手入れの際は厚手の手袋を着用する 金属などの端面によるけがの原因。</p>
	<p>指定以外のランプを使用しない ランプ周辺が高温になり、やけどの原因。</p>		<p>お手入れ後の部品の取付けは確実に 落下によりけがの原因。</p>
 接触禁止	<p>運転中は危険ですから、羽根の中に指や物を入れない けがの原因。</p>	 指示に従う	<p>電源プラグを抜くときには、電源コードを持たずに必ず先端の電源プラグを持って引き抜く 感電やショートによる発火の原因。</p>
 指示に従う	<p>長期間使用しないときは、必ず電源プラグをコンセントから抜くか、分電盤のブレーカーを切る 絶縁劣化による感電や漏電・火災の原因。</p>		<p>ランプの交換は、ガラスやランプが十分冷めてから行う やけどの原因。</p>

使用上のお願い

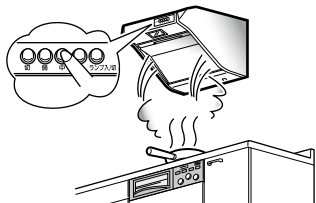
室内周囲温度は40℃以下で使用する
また、下図の寸法になっているか確認する

- 本体の下端からガスレンジまたは、IHクッキングヒーターまでは555mm以上必要です。
(火災予防条例では、フィルター下面から加熱面まで800mm以上必要です。)



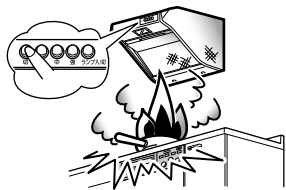
(モータ故障や排気ガスによる塗装面のサビ発生の原因になります。)

ガスレンジ・IHクッキングヒーターを使用するときは、必ずレンジフードファンを運転する



(レンジフードファンを運転しないと、本体内の温度が高くなり故障の原因になります。)

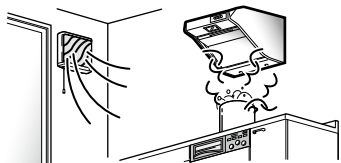
料理中、誤ってフライパンなどの油に火がついたときは、ふたをするなどして火を消す。同時にレンジフードファンの運転を停止する



(レンジフードファンを運転していると火の勢いがさらに強くなります。)

台所全体の換気には他の換気扇を併用する

- レンジフードファンは局所換気用です。



風の影響を受けやすいため、近くの窓を閉めて使用する

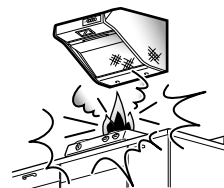
(油煙等の捕集効果がよくなります。)

酸・アルカリ・有機溶剤などの薬品がかからないか確認する



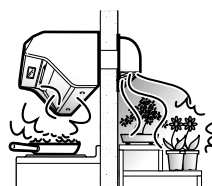
(サビ発生の原因になります。)

ガスレンジ・IHクッキングヒーターを空だき状態で使用しない
フランベのように炎のあがる調理を行わない



(故障の原因になります。)

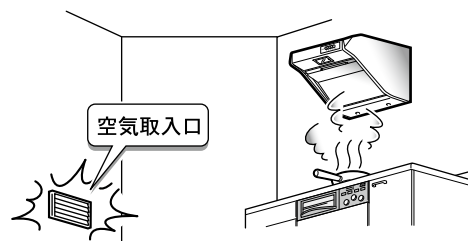
屋外排気口下側には油煙がかかる場合があるので、物を置かない



(植木が枯れたり、物が汚れる原因になります。)

レンジフードファンを運転中は給気を行ってください

レンジフードファンの反対側の壁に空気取入口を設けるか、部屋の扉(窓)を少しあけてください。密閉された建物では、汚れた空気を排出するためには新鮮な空気の入るところ(空気取入口)が必要です。



本製品のフィルターに市販の繊維フィルター等を取付けない

(火災予防条例上使用が制限されたり、風量低下の原因になります。)

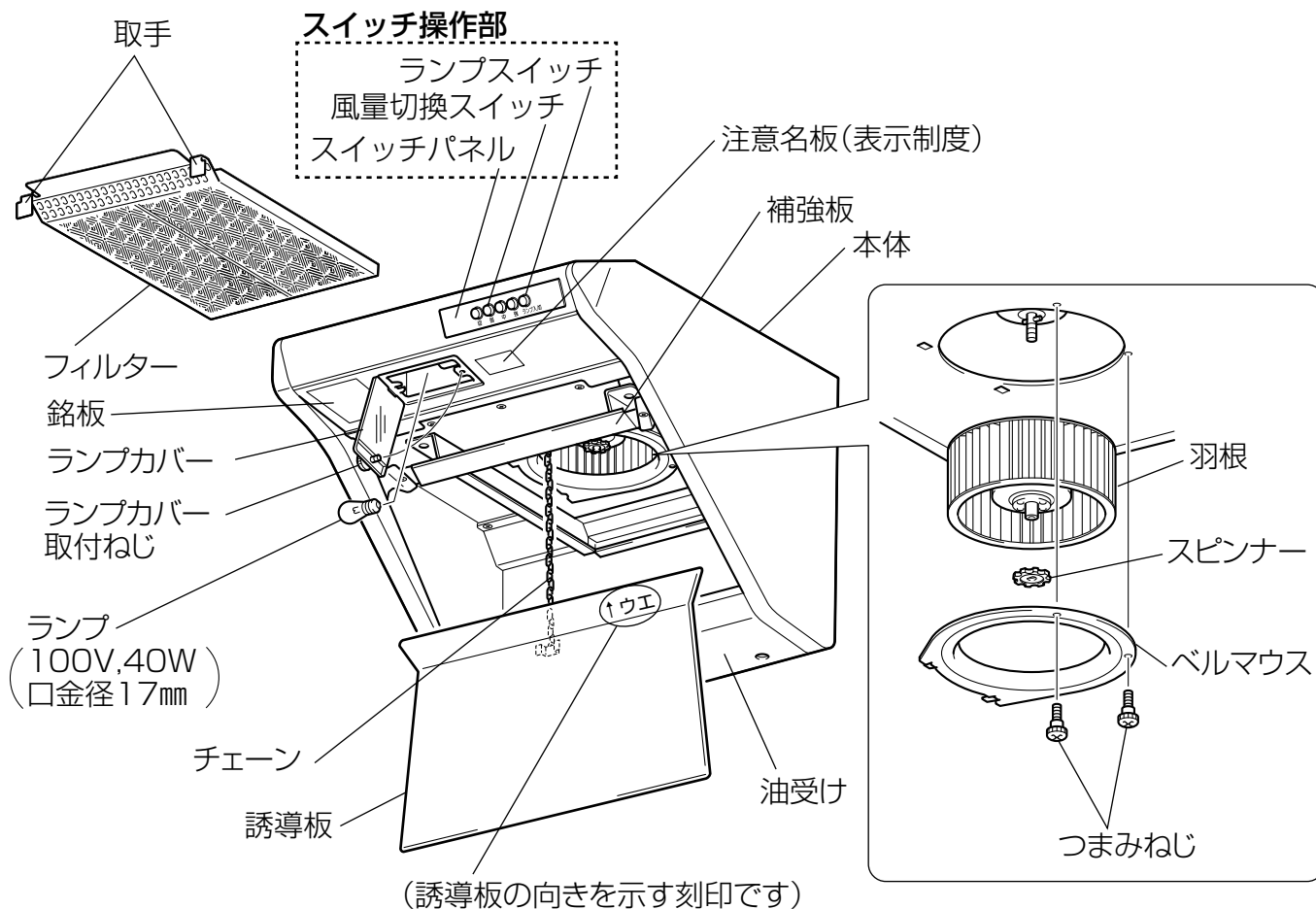
IHクッキングヒーター(電気コンロ)等を使用して蒸気が多量に出る調理をされますと、レンジフードファン本体に結露(水滴)が生じ滴下することがあります。その際は、ご面倒ですが滴下する前に乾いた布等にて拭き取ってご使用ください。

IHクッキングヒーターの周辺に空調機や給気口からの風等が直接あたらないようにしてください。油煙等の捕集性能が低下する原因となります。

調理中や調理直後は本体にふれない

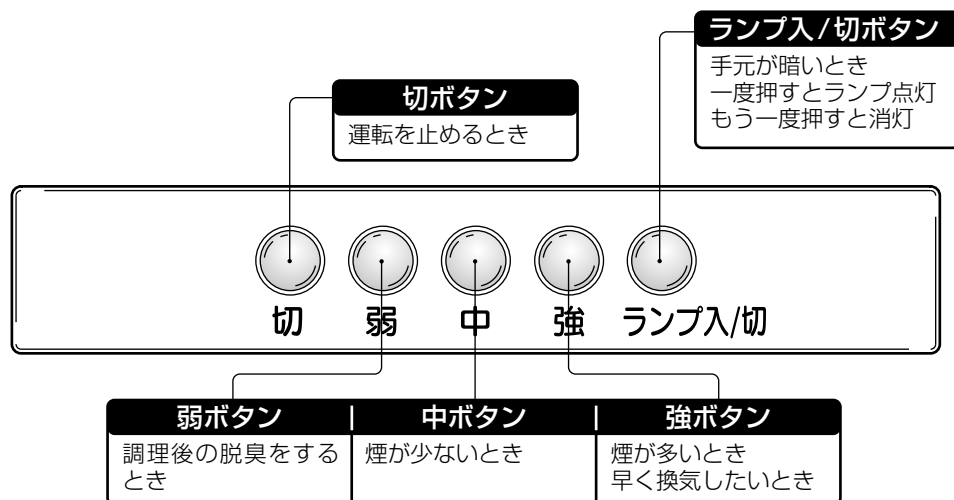
(本体が高温になりやけどの原因になります。)

各部のなまえ



使いかた

■風量切換ボタンとランプ入/切ボタンを操作します。



メモ

- 「弱」運転は風量を少なくするため、羽根は低速回転で運転音も小さいですが、異常ではありません。
- 人の動きや空調機など気流の乱れに影響を受け、煙が漏れる場合があります。
- 本レンジフードファンは、外風や室内圧の影響により、シャッターの閉止音が大きくなる場合がありますが、異常ではありません。

お手入れ

レンジフードファンが汚れてきたら、下記の方法でお手入れしてください。

本体内部など本説明書に記載のない部位は清掃しないでください。(金属等の端面でけがをすることがあります)

警告

- お手入れの際は、電源プラグを抜くか分電盤のブレーカを切る(感電やけがをすることがあります)

注意

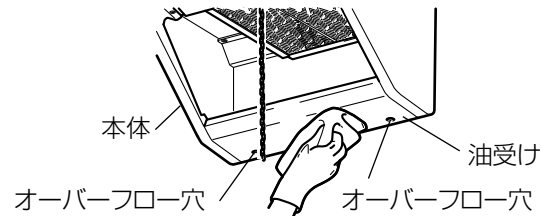
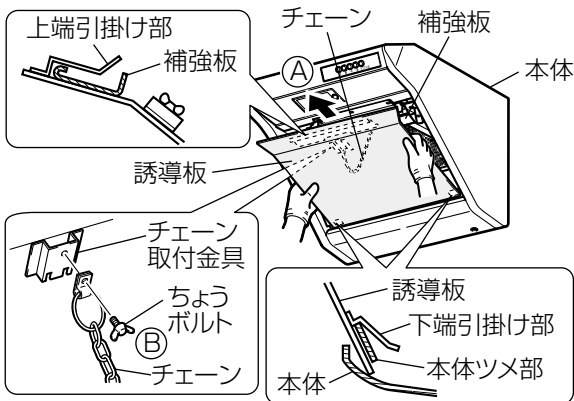
- お手入れの際は厚手の手袋を着用する(金属等の端面でけがをすることがあります)

お願い

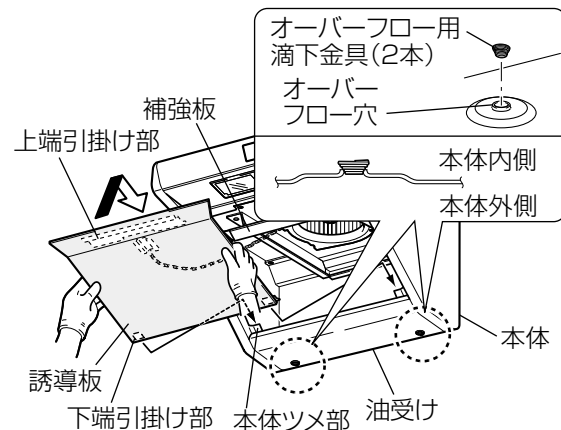
- 高い所での作業となるので、足場には十分気を付ける。(転倒するおそれがあります)
- 調理直後は清掃しない。(本体が高温になり、やけどをすることがあります)
- 清掃時は、加熱器周辺の鍋や調理物をかたづける。(やけどやけがをすることがあります)
- 照明ランプ点灯中や消灯直後は清掃しない。(ランプ周辺が高温になり、やけどをすることがあります)
- お手入れに下記の溶剤・洗剤を使用しない。

シンナー、アルコール、ベンジン、ガソリン、灯油、スプレー、アルカリ洗剤、化学ぞうきんの薬剤、クレンザー等の研磨剤入りの洗剤。(変質したり、塗装がはがれる原因になります)

油受けとフィルターと羽根・ベルマウスの清掃



■本体内側から見たところ



お願い

- IHクッキングヒーターとの組み合わせにて使用した場合、室温が低いと本体内で結露が発生し、油受けに溜まるので、拭き取ってください。
- オーバーフロー穴より、油や水がしみ出てきたら油受けが満水です。ただちに誘導板をはずしキッチンペーパーなどにて清掃してください。

油受けの清掃 (*1か月に1度以上)

- 1 誘導板の左右の端を持ち、斜め上方へ引き抜く (A)。

お願い

- フィルターは変形しやすいものです。取扱いには十分注意してください。
- 金属タワシや硬いスポンジは使用しないでください。(塗装がはがれる原因になります)

- 2 誘導板の裏面にあるチェーン取付金具のちょうボルトをゆるめ、チェーンを取りはずす (B)。

- 3 油受けの内側および外側を中性洗剤を浸した布で汚れをふき取り、洗剤が残らないよう乾いた布でよくふき取る。

※油調理の頻度が多い場合はこまめに清掃してください。
フィルターに油がついたままにしておくと油が滴下します。

- 4 オーバーフロー穴に差してあるオーバーフロー用滴下金具(2本)を本体内側より抜き取り清掃する。

お願い

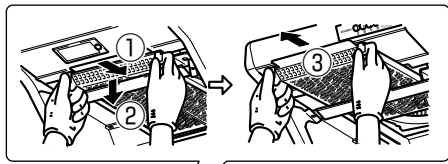
- 清掃後はオーバーフロー用滴下金具を元の位置に取付けてください。

- 5 チェーンを誘導板のチェーン取付金具にちょうボルトにて締め付ける。

- 6 誘導板の左右の端を持ち、誘導板の下端引掛け部を本体ツメ部にはめ込み、誘導板の上端引掛け部を補強板にはめ込む。

- 7 誘導板を前後に押しはずれないことを確認する。

お手入れ つづき



フィルターの清掃 (*1か月に1度以上)

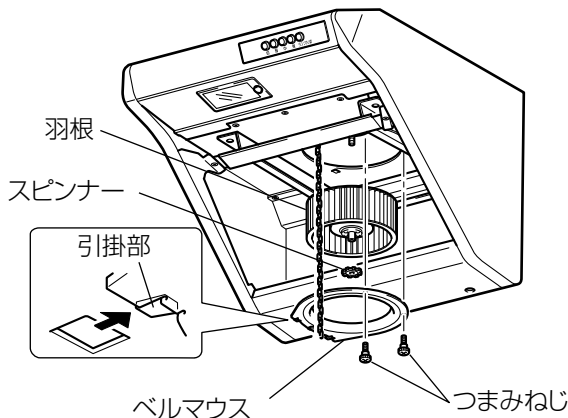
- 1 フィルターの左右の取手をつまみ (①)、押し下げて (②)、手前へ引き抜く (③)。
- 2 フィルターは中性洗剤を溶かしたぬるま湯 (40℃以下) に浸して、スポンジなどで軽くこすって汚れを落とす。
(フィルターは目にそってこすってください)
- 3 フィルターは汚れを落とした後、きれいな水で洗いよく乾かす。

お願い

- フィルターは変形しやすいものです。取扱いには十分注意してください。
- 金属タワシや硬いスポンジは使用しないでください。
(塗装がはがれる原因になります)

- 4 フィルターをレールに合わせて奥まで差し込み、押し上げ、元に戻す。

羽根・ベルマウスの清掃 (半年に1度以上)



- 1 誘導板とフィルターをはずす。
(詳細は、P6 参照)
- 2 ベルマウスのつまみねじをはずす。
(詳細は、P4 参照)
- 3 ベルマウスを右へ動かして引掛部をはずして取る。
- 4 羽根を押さえながらスピナーを右へ回し、ゆるめる。
- 5 羽根をはずす。

- 6 羽根・ベルマウスは中性洗剤を溶かしたぬるま湯 (40℃以下) に浸してスポンジなどで軽くこすって汚れを落とし、きれいな水で洗いよく乾かす。

お願い ● 羽根の取扱いには十分注意してください。変形すると異常音発生の原因となります

- 7 取りはずしと逆の手順で各部品を取付ける。
羽根をしっかりと奥まで押し込んでスピナーを締め付けてください。

お願い ● 羽根は確実に取付けてください。ゆるむと異常音や部品破損の原因になります。

本体外装のお手入れ

本体の清掃は中性洗剤を浸した布で汚れをふき取り、洗剤が残らないよう乾いた布でよくふき取る。

警告

- 工具を必要とする部品の取りはずし、清掃は行わない
工具を必要とする部品例：モータ、その他電気部品
(火災・感電・けがの原因になります)
- 誘導板の清掃は、必ず本体から取りはずして行う
(落下によりけがをすることがあります)

ランプの交換

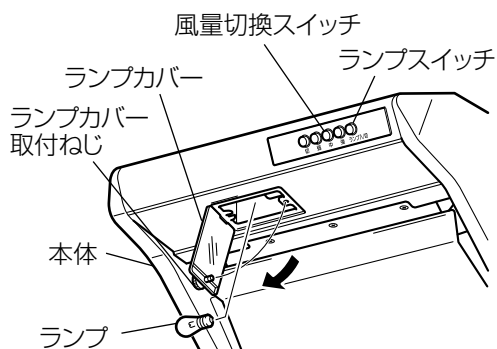
⚠ 警告

- ランプを交換するときは、電源プラグを抜くか分電盤のブレーカを切る（感電することがあります）

⚠ 注意

- 指定のランプを使用する（ランプ周辺が高温になり、やけどをするおそれがあります）

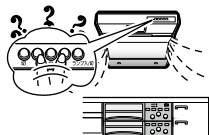
- 1 ランプカバー取付ねじをゆるめ、ランプカバーを開ける。
- 2 ランプを取出し、市販のランプ（小形白熱電球 100V、40W口金径17mm）をお求めのうえ交換する。
- 3 取付けは取りはずしと逆の順序で行う。
- 4 電源を入れ、ランプスイッチ「入/切」を押して点灯を確認する。



修理を依頼する前に

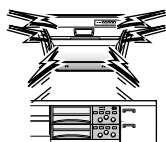
このような症状があれば点検してください。

スイッチを入れても羽根が回転しない



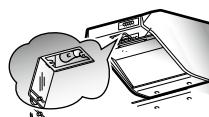
ブレーカが切れていませんか？
停電ではありませんか？
プラグがコンセントに接続されていますか？

運転中に異常音や振動がある



取付ねじがゆるんでいませんか？
本体にフィルター・誘導板が確実に取付けられていますか？

ランプを「入」にしても点灯しない



ランプが切れていませんか？
ランプがゆるんでいませんか？

点検・
処置をしても
直らない
ときは

電源を切って必ず販売店に点検・修理をご依頼ください。

費用については販売店とご相談ください。

アフターサービス

ご不明な点や修理に関するご相談は、お買上げの販売店かお近くの「三菱電機 ご相談窓口・修理窓口」（別紙）にご相談ください。

■補修用性能部品の保有期間

当社は、この換気扇の補修用性能部品を製造打切り後6年保有しています。補修用性能部品とは、その製品の機能を維持するために必要な部品です。

仕様

形名	電圧(V)	Hz	ノッチ	消費電力(W)			風量(m³/h)			騒音(dB)			質量(kg)
				右上排気	左上排気	後排気	右上排気	左上排気	後排気	右上排気	左上排気	後排気	
V-50RH5	100	50	強	120	107	110	600	515	555	49.5	49.5	49.5	20.5
			中	85	80	80	420	390	405	40	43.5	42	
			弱	26	26	26	145	135	140	25	25	25	
		60	強	140	135	135	570	505	530	49	49	49	
			中	90	90	85	400	350	360	38	40.5	39.5	
			弱	26	26	26	135	120	135	25	25	25	
V-507RH5 V-507RH5-S	100	50	強	120	110	120	600	515	575	49.5	49.5	49.5	22.5
			中	85	80	85	420	390	410	40	44	42.5	
			弱	26	26	26	145	130	140	25	25	25	
		60	強	140	135	140	570	505	540	49	49	49	
			中	90	90	90	400	345	370	38	41	40	
			弱	26	26	26	135	125	130	25	25	25	
V-509RH5	100	50	強	120	110	115	600	540	580	49.5	49.5	49.5	24.5
			中	85	80	85	420	395	415	40	43	42	
			弱	26	26	26	145	130	140	25	25	25	
		60	強	140	135	140	570	525	550	49	49	49	
			中	90	90	90	400	355	375	38	40.5	39.5	
			弱	26	26	26	135	120	130	25	25	25	

※特性はJIS C 9603に基づく

長期使用製品安全表示制度に基づく本体表示について

〔本体への表示内容〕

※経年劣化により危害の発生が高まるおそれがあることを注意喚起するために電気用品安全法で義務付けられた右の内容を本体に表示しています。



【製造年】 本体に西暦4ケタで表示してあります
【設計上の標準使用期間】 15年

設計上の標準使用期間を超えて使用されますと、経年劣化による発火・けが等の事故に至るおそれがあります。

〔設計上の標準使用期間とは〕

※運転時間や温湿度など、標準的な使用条件（右表による）に基づく経年劣化に対して、製造した年から安全上支障なく使用することができる標準的な期間です。

※本製品の設計上の標準使用期間は、製造年を始期とし、JIS C 9921-2に基づいて右記の想定時間を用いて算出したもので、無償保証期間とは異なります。また、偶発的な故障を保証するものでもありません。

●「経年劣化」とは長期間にわたる使用や放置に伴い生ずる劣化をいいます。

■標準使用条件 JIS C 9921-2による

環境条件	電圧	単相 100V	定格電圧による
	周波数	50Hzおよび60Hz	定格周波数による
	温度	20℃	JIS C 9603から引用
	湿度	65%	
	設置条件	標準設置	据付説明書による
負荷条件		定格負荷	取扱説明書による
想定時間		換気時間 台所 2410時間/年	1年間の使用時間

	<p>☆ 長年ご使用の換気扇の点検を！</p> <p>ご使用の際このようなことはありませんか。</p> <p>使用中止</p> <p>● スイッチを入れても羽根が回転しない。 ● 運転中に異常音や振動がする。 ● 回転が遅い（弱運転は除く）または不規則。 （モータは消耗部品です） ● こげ臭いにおいがする。</p> <p>故障や事故防止のため、電源を切って必ず販売店にご連絡ください。点検、修理に要する費用は販売店にご相談ください。</p>	<p>お客様メモ</p> <p>サービスを依頼されるとき便利です。</p>	<p>形名</p> <p>お買上げ年月日 年 月 日</p> <p>お買上げ店名</p> <p>(住所)</p> <p>(電話番号) () -</p>

三菱電機株式会社

中津川製作所 〒508-8666 岐阜県中津川市駒場町1番3号