

* 0 9 6 M 5 6 *



形名 コード	096 M56
-----------	---------

業務用有圧換気扇用給排気形ウェザーカバー用防虫網

形名

PS-20CS₃-M

取扱説明書（据付説明書付）

この防虫網は、給排気形ウェザーカバーに取付けて虫の侵入を防ぐものです。

（ただし、うんか、しょうじょうばえ等の小さな虫は侵入することがあります）

海岸沿い、および海風の当たる地域での設置は錆が発生しますので、塗装品（特殊品扱い）をご使用ください。

■取付けを始める前にこの説明書をよくお読みになり、正しく安全に取付けてください。

■取付けは販売店・工事店様が実施してください。

取付け終了後は、必ずこの説明書をお客様にお渡しください。

ご使用の前にこの説明書をよくお読みになり、正しく安全にお使いください。

なお、お読みになった後は、お使いになる方がいつでも見られるところに保管してください。

安全のために必ず守ること

- 誤った取扱いをしたときに生じる危険とその程度を次の表示で説明しています。

注意	誤った取扱いをしたときに軽傷または家屋・家財などの物的損害に結びつくもの
-----------	--------------------------------------

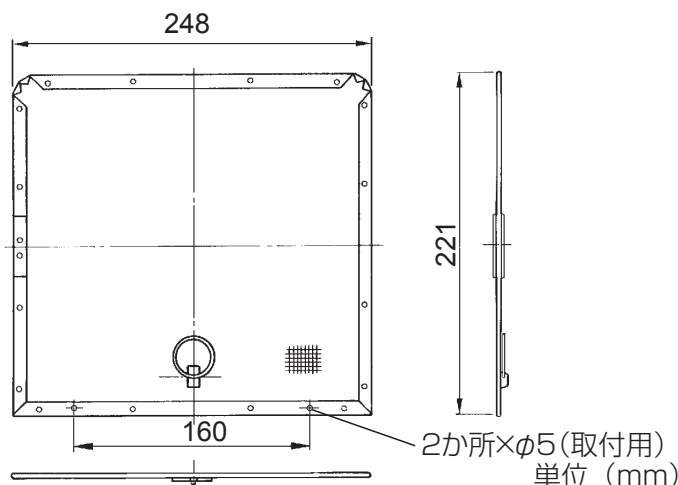
- 図記号の意味は、次のとおりになっています。

指示に従い必ず行う

	注意
--	-----------

- | | |
|--|---------------------------------------|
| | ●取付けは確実に行う
（落下によりけがをするおそれがあります） |
| | ●取付けの際、手袋を着用する
（端面などでけがをすることがあります） |

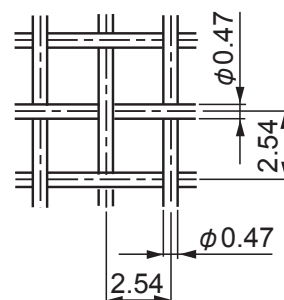
外形寸法図



適用機種

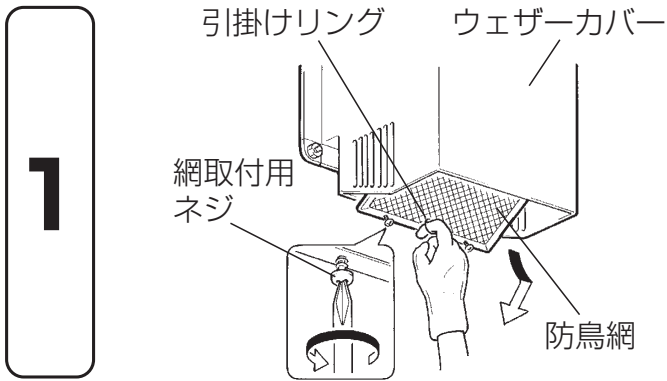
- PS-20CS₃
- PS-20CSD₃
- PS-20CSDK₃

網目詳細図



据付方法

給排気形ウェザーカバーには、工場出荷時に防鳥網が取付けてあります。

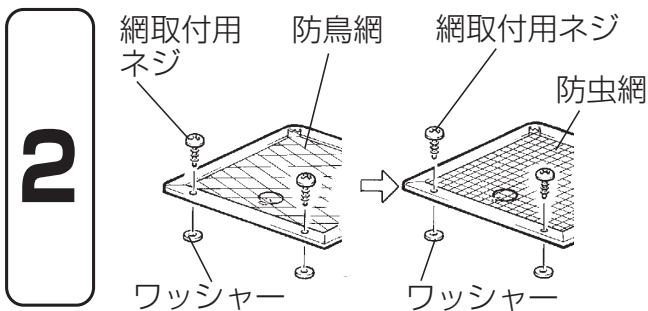


防鳥網の取りはずし

(防鳥網は、屋外側から取りはずします)
網取付用ネジ(2本)をゆるめ、引掛けリングに指を掛け、下側へ引いて防鳥網をはずす。

お願い

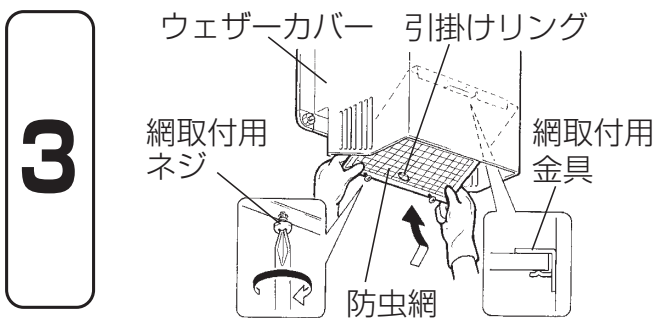
- 網取付用ネジが、網取付金具からはずれたことを確認してから引掛けリングを下側へ引いてください。



網取付用ネジの付け換え

取りはずした防鳥網から網取付用ネジとワッシャーを取りはずし防虫網に取付ける。

- 防鳥網は、必要でしたら保管してください。



防虫網の取付け

防虫網をウェザーカバーの網取付用金具に差し込み、反対側を網取付用ネジ(2本)で、ウェザーカバーに確実に固定する。

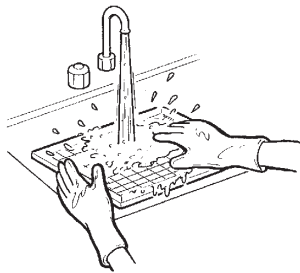
お願い

- 防虫網の引掛けリング側が、壁側になるように取付けてください。

お手入れ

お客様へ

防虫網に油やほこり、虫等が付着すると風量低下や異常音発生の原因になりますので、約3か月に1度を目安に清掃してください。防虫網は、屋外側から取りはずします。



お願い

- お手入れに下記の溶剤等を使用しないでください。

シンナー・アルコール・ベンジン・ガソリン・灯油・スプレー・アルカリ洗剤・化学ぞうきんの薬剤(変質・変色する原因になります)

1. 防虫網の取りはずし

- 据付方法 ① を参照して取りはずす。

2. 防虫網の清掃

- 防虫網は、中性洗剤を溶かしたぬるま湯(40℃以下)に浸して汚れを落としてから、きれいな水で洗い、よく乾かす。

3. 防虫網の取付け

- 据付方法 ③ を参照して取付ける。

三菱電機株式会社

中津川製作所 〒508-8666 岐阜県中津川市駒場町1番3号

■平日9:00~12:00 13:00~17:00(土・日・祝を除く) 換気送風機技術相談センター 電話0120-726-471