

温度スイッチ（埋込形）

形名

FS-5TRA₃

取扱説明書(据付工事説明書付)

工事店様へ

据付工事を始める前に必ずこの据付工事説明書をお読みになり、正しく安全に据付けてください。

据付工事は販売店・工事店様において有資格者である電気工事士の方が実施してください。（お客様自身で工事しないでください）

■この製品の据付けには市販の埋込スイッチボックスが必要です。

■据付工事終了後は、必ずこの説明書をお客様にお渡しください。

お客様へ

■ご使用前に「安全のために必ず守ること」を確認して、正しく安全にお使いください。

■お読みになった後は、お使いになる方がいつでも見られるところに添付別紙の「三菱業務用／産業用換気送風機修理窓口・ご相談窓口のご案内」とともに保管してください。

1 安全のために必ず守ること

お客様へ 工事店様へ

●誤った取扱いをしたときに生じる危険とその程度を次の表示で区分して説明しています。



警告

誤った取扱いをしたときに死亡や重傷などに結びつく可能性があるもの



注意

誤った取扱いをしたときに軽傷または家屋・家財などの物的損害に結びつくもの

お客様へ



警告



水ぬれ禁止

製品を水につけたり、水をかけたりしない

ショートや感電の原因。



ぬれ手禁止

ぬれた手で操作をしない

感電やけがの原因。



分解禁止

どんな場合でも改造はしない
分解修理は修理技術者以外の人は行わない

火災・感電・けがの原因。
修理はお買上げの販売店または当社のお問い合わせ窓口にご相談ください。



指示に従う

お手入れの際は分電盤のブレーカを切ってから行う

感電やけがの原因。



接触禁止

製品の中に指や物を入れない

感電の原因。



注意





指示に従う



長期間使用しないときは、分電盤のブレーカを切る

絶縁劣化による感電や漏電・火災の原因。

警告

	<p>定格電圧・定格周波数・定格容量範囲以外では使用しない 火災・感電の原因。</p>
	<p>漏電ブレーカを必ず取付ける 漏電のときに感電の原因。</p>
	<p>保守点検の際は必ず分電盤のブレーカを切ってから行う 感電やけがの原因。</p>
	<p>アース工事は必ず有資格者である電気工事士が電気設備技術基準や内線規程に従って安全・確実に行う 故障や漏電のときに感電の原因。</p>

注意

	<p>浴室に据付けや、雨水がかかるような屋外に据付けをしない 火災・感電の原因。</p>
	<p>製品の据付工事は十分強度のあるところを選んで確実に 落下によりけがの原因。</p>
	<p>電気工事は必ず有資格者である電気工事士が電気設備技術基準や内線規程に従って安全・確実に行う 接続不良や誤った電気工事は感電や火災の原因。</p>
	<p>開梱・据付・保守点検およびお手入れの際は手袋を着用する 端面などでけがの原因。</p>

2 据付け前のお願い

工事店様へ

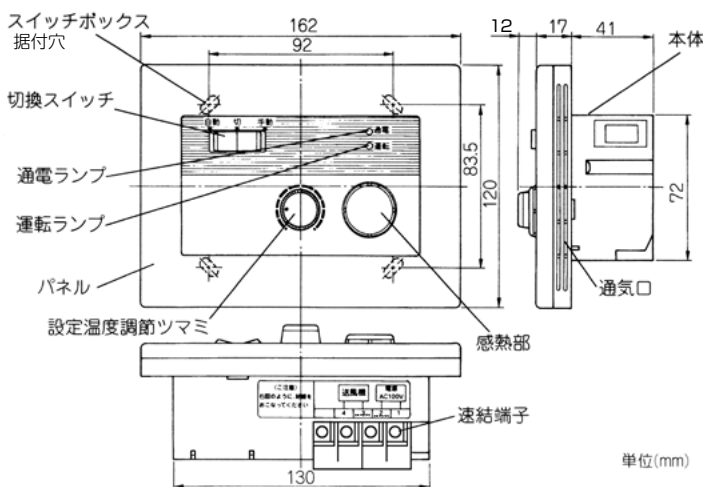
■下記のような使用はしないでください。

- ・制御容量を超える送風機との組合せ
(送風機の電流より大きい接点容量の補助リレーを使用すれば可能です)
- ・有毒ガスの発生する恐れのある場所への据付け
- ・養鶏場・養豚場のようなほこりの多い場所への据付け
- ・薬品がかかる恐れのある場所への据付け
故障の原因になります。

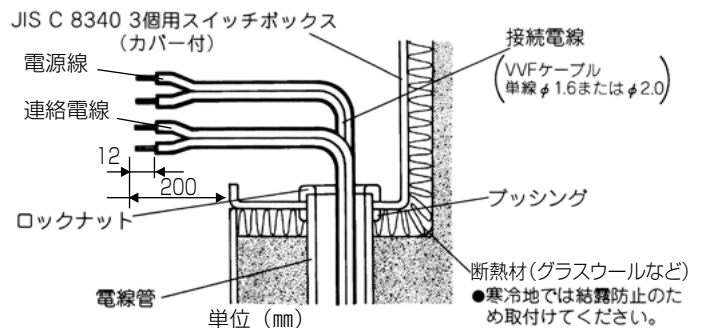
- ・室温を正しく検知できない場所への据付け
外気や温風、冷風、エアコンなどの吹出し風の影響を強く受ける場所では正しく室温を検知しない場合があります。
- ・天井面への据付け
落下の危険があり、また正常な運転ができません。

3 各部のなまえと外形寸法図

工事店様へ



■工事店様手配部品 (市販品)



①	スイッチボックス	JIS C 8340 3個用 (カバー付)	1
②	接続電線	VVFケーブル単線φ1.6またはφ2.0	1
③	電線管	薄鋼電線管 (JIS C 8305) 呼び径15~25	1
④	ロックナット、ブッシング	電線管に合うロックナット、ブッシング	各1
⑤	断熱材	グラスウールなど	1

4 据付方法

工事店様へ

⚠ 注意

開梱・据付けの際は手袋を着用する
けがの原因

- 1 スイッチボックスの埋込みと配線
あらかじめ工事店様手配品の図を参照し、スイッチボックスを埋込み、接続電線（電源線・連絡電線）を配線する。

お願い

- 電線管の取出し方向はスイッチボックスの上下方向としてください。

- 2 パネルをはずす

設定温度調節つまみをはずし、下側の角穴部分をマイナスドライバーの先などで起こしてパネルをはずす。

お願い

- 設定温度調節つまみをはずすときはシートを傷つけないようにはずしてください。

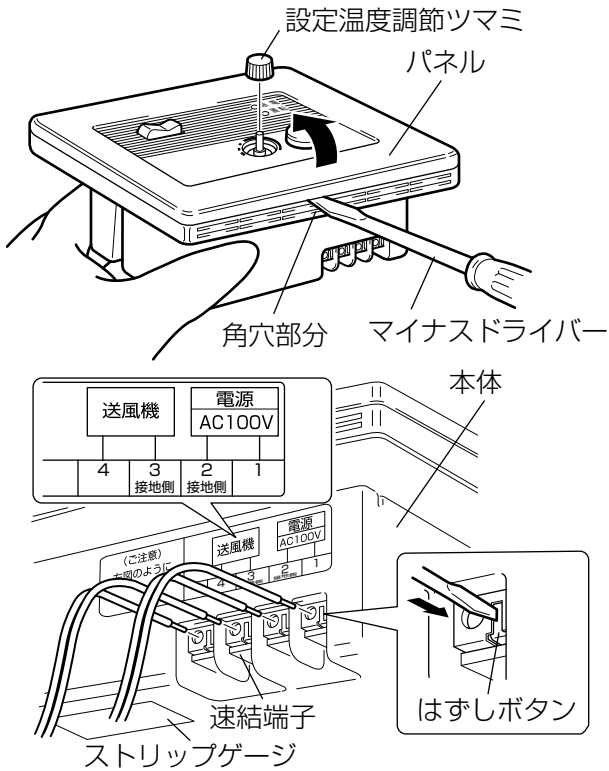
- 3 結線をする

(1) 電線被ふくは本体裏側にあるストリップゲージに合わせて12mmむく。

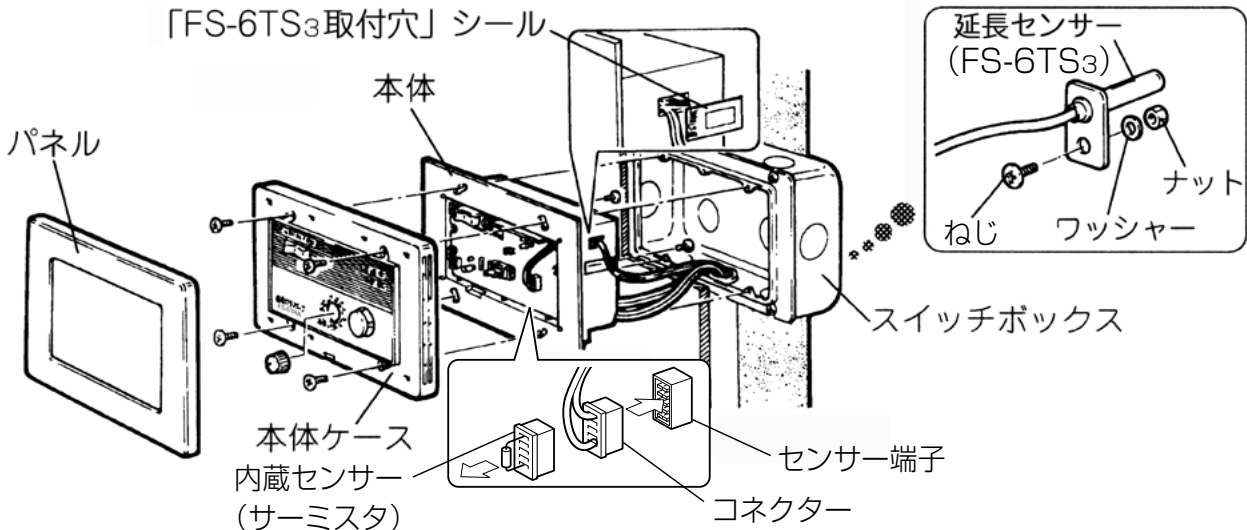
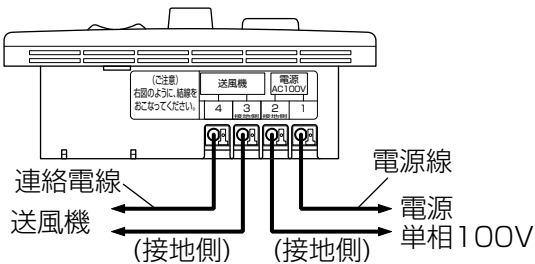
(2) 左図の通り表示に従って皮むきした芯線を速結端子に確実に奥まで差し込む。

- 電線を速結端子よりはずす場合は、速結端子のはずしボタンをマイナスドライバーの先などで押しながら電線を引っ張ってはずします。

※速結端子2, 3に接地側、端子1, 4に非接地側（電圧側）を接続してください。



■ 結線図



延長センサー(別売FS-6TS3, FS-6TSK3)を接続する場合

- (1) 延長センサーを据付位置に同梱のナット、ワッシャ、ねじで固定する。
- (2) 温度スイッチをパネル、本体ケース、本体に分解する。
- (3) スイッチ本体に貼ってある「FS-6TS3取付穴」シールをはがす。
- (4) 本体のセンサー端子から内蔵センサー（サーミスタ）を取りはずし、延長センサーからのコネクターをセンサー端子に接続する。
- (5) パネルと本体ケースを元通り据付ける。
- (6) 結線図を参照して結線する。

- 4 本体の据付け

- (1) 本体をスイッチボックスにはめ込む。
- (2) 市販のねじ4本で確実に据付ける。

- 5 パネルの据付け

- パネル上部をスイッチボックスに合わせ、パネル下部を軽く押しますと「パチン」と音がして、はめ込むことができます。

5 試運転

工事店様へ

据付工事が終わりましたら、次の確認を行ってください。

- (1) 切換スイッチを「切」にして分電盤のブレーカーを「入」にします。この状態では通電ランプも運転ランプも点灯しません。
- (2) 温度調節ツマミを0位置に回します。
- (3) 切換スイッチを「自動」にします。通電ランプが点灯します。
送風機が運転し運転ランプが点灯します。(感熱部が0℃以下のときは運転しません)
- (4) 設定温度調節ツマミを右に回して室温を越えると運転ランプが消灯し送風機が停止します。
- (5) 切換スイッチを「手動」にすると通電ランプが消灯し、送風機が連続運転します。(運転ランプは点灯しません)
- (6) 切換スイッチを「切」にします。

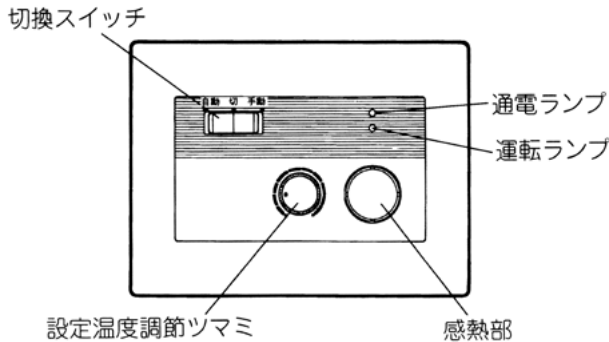
6 使用方法

お客様へ

■機能

この温度スイッチは三菱送風機を任意の温度(0℃~50℃の範囲)で、自動的に「運転」・「停止」するためのものです。感熱部の周囲温度が設定温度になると自動的に送風機を運転させ、設定温度より低くなると自動的に送風機の運転を停止させることができます。

お願い 本体表示の目盛による設定温度は、実際の動作温度との間で誤差が生じる場合がありますので、目安としてご使用ください。



■自動運転

- (1) 切換スイッチを「自動」にする。
 - 通電ランプが点灯します。
- (2) 設定温度調節ツマミを回して、送風機を運転開始させたい温度に設定する。
 - 設定温度になると自動的に送風機の運転を開始し、周囲温度が下がると自動的に送風機の運転を停止します。
 - 送風機運転中は運転ランプが点灯、運転を停止中は運転ランプが消灯します。

■手動運転

- 切換スイッチを「手動」にする。
- 設定温度に関係なく送風機を運転します。
 - 通電ランプが消灯します。

■停止

- 切換スイッチを「切」にする。
- 設定温度に関係なく送風機の運転を停止します。

7 お手入れのしかた

お客様へ

⚠ 警告

お手入れの際は必ず分電盤ブレーカを切ってから行う

■お手入れのしかた

パネルの汚れは中性洗剤を浸した布をかたくしぼってふき取り、洗剤が残らないように乾いた布でよくふき取ってください。

お願い お手入れに下記の溶剤などを使用しますと変質、変色する原因になります。
(シンナー、アルコール、ベンジン、ガソリン、灯油、スプレー、酸性洗剤、アルカリ性洗剤、化学ぞうきんの薬剤、クレンザーなどの研磨剤入りの洗剤、殺虫剤、消毒剤など)

8 アフターサービス

お客様へ

アフターサービスは、お買上げの販売店がお近くの「三菱業務用／産業用換気送風機 修理窓口・ご相談窓口」にご相談ください。

■補修用性能部品の保有期間

当社は、この三菱有圧換気扇の補修用性能部品を製造打ち切り後9年保有しています。
補修用性能部品とは、その製品の機能を維持するために必要な部品です。

この製品は日本国内用ですので日本国外では使用できず、またアフターサービスもできません。
This appliance is designed for use in Japan only and cannot be used in any other country.
No servicing is available outside of Japan.

9 仕様

工事店様へ

形名	電源	設定温度範囲	接続可能負荷容量		使用周囲条件	質量(kg)
			定格電流(A)	起動電流(A)		
FS-5TRA3	単相100V 50/60Hz	0℃~50℃	4.5	10	温度-10℃~50℃ 常温において相対湿度85%以下	0.47

三菱電機株式会社

中津川製作所 〒508-8666 岐阜県中津川市駒場町1番3号

この説明書は、再生紙を使用しています。