



エア搬送ファン用システム部材

エア搬送ファン専用タイムスイッチボックス

形名

FS-02AHW3

取扱説明書（据付工事説明書付）

このタイムスイッチボックスは 3 相 200V 用のエア搬送ファン (AH-3009T₂-BS を除く) 専用です。他機種との組み合わせ運転はできませんのでご注意ください。

この専用タイムスイッチボックスはエア搬送ファンの正転・逆転切替を行い、エア搬送ファンへのホコリの付着を抑制するためのものです。

■据付工事を始める前に、必ずこの説明書をお読みになり正しく安全に据付けてください。

■据付工事は販売店様、または工事店様が実施してください。（お客様自身では工事しないでください）

据付工事終了後は、必ずこの説明書をお客様にお渡しください。










ご使用前に必ずこの説明書をお読みになり、正しく安全にお使いください。

なお、お読みになった後は、お使いになる方がいつでも見られるところに添付別紙の「三菱業務用 / 産業用換気送風機 修理窓口・ご相談窓口のご案内」とともに保管してください。

この製品は日本国内用ですので日本国外では使用できず、またアフターサービスもできません。
This appliance is designed for use in Japan only and can not be used in any other country.
No servicing is available outside of Japan.

1. 安全のために必ず守ること

誤った取扱いをしたときに生じる危険とその程度を次の表示で区分して説明しています。

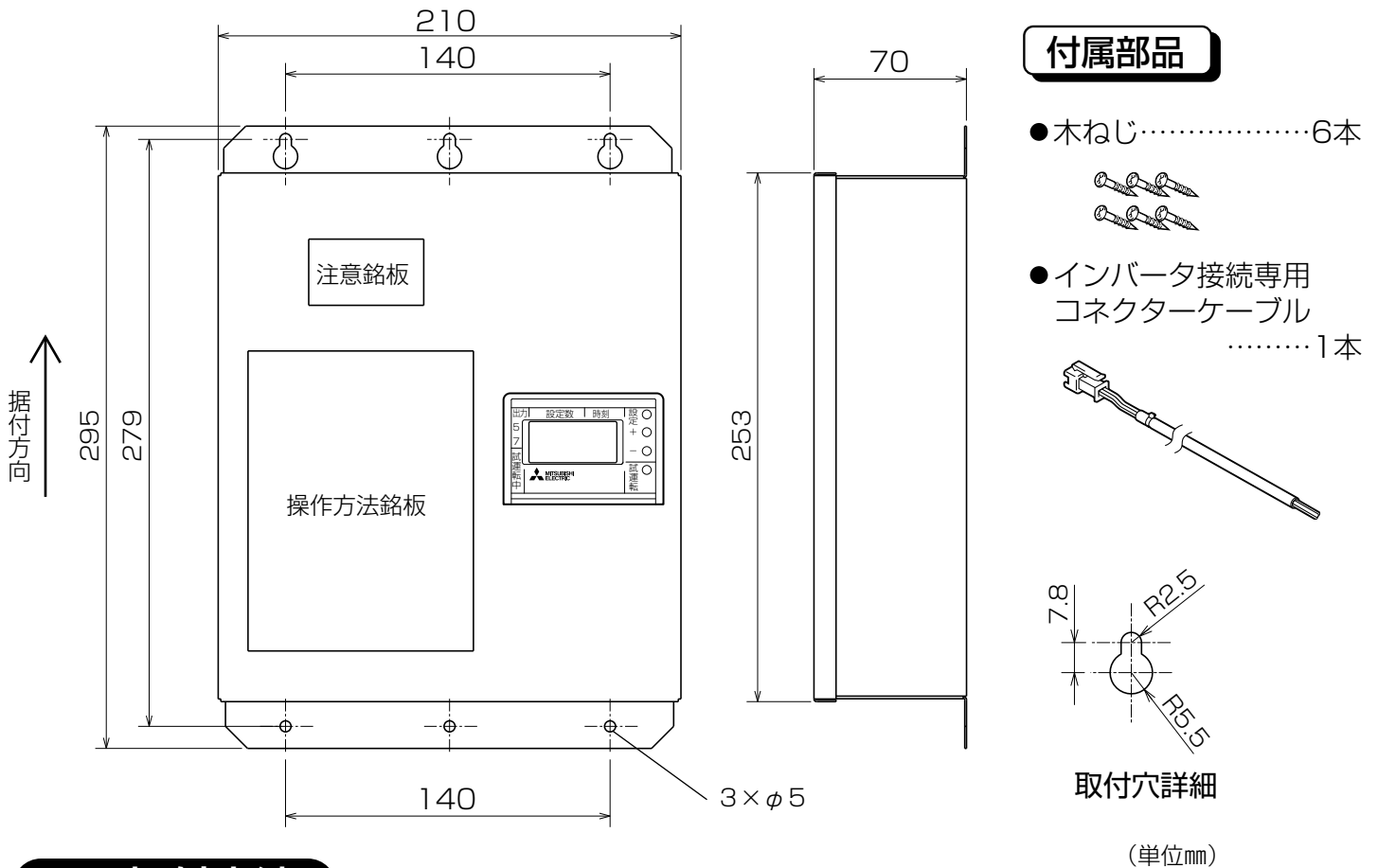
 警告	 注意
 <p>水ぬれ禁止</p> <ul style="list-style-type: none"> ●製品を水につけたり、水をかけたりしない ショートや感電の原因。 	 <p>禁止</p> <ul style="list-style-type: none"> ●直接炎があたるおそれのある場所には据付けない 火災の原因。 ●屋外など雨のあたる場所には据付けない 感電や火災の原因。 ●オイルミスト、綿ぼこり、じんあいなどが浮遊する悪環境に据付けない 火災の原因。
 <p>分解禁止</p> <ul style="list-style-type: none"> ●改造や必要以上の分解はしない 火災・感電・けがの原因。 	 <p>浴室取付禁止</p> <ul style="list-style-type: none"> ●浴室など湿気が多い場所には据付けない 感電や火災の原因。
 <p>アース確認</p> <ul style="list-style-type: none"> ●アースを確実に取付ける アースを取付けないと故障や漏電のときに感電の原因。 	 <p>指示に従う</p> <ul style="list-style-type: none"> ●本体の据付工事は十分強度のあるところを選んで確実に行う 落下によるけがの原因。 ●電気工事は必ず有資格者である電気工事士が内線規程や電気設備技術基準に従って行う。絶対に「手より接続」はしない。又、電源電線の結線部分は JIS C 8340 の「電線管用金属製ボックス及びボックスカバー」内で行う。 接続不良や誤った電気工事は感電や火災の原因。 ●据付け・お手入れの際は手袋を着用する 着用しないと端面などでけがの原因。 ●長期間ご使用にならないときは、必ず分電盤のブレーカを切る 絶縁劣化による感電や漏電・火災の原因。
 <p>指示に従う</p> <ul style="list-style-type: none"> ●定格電圧・定格周波数で使用する 定格電圧・定格周波数以外で使用すると火災・感電の原因。 ●据付け・お手入れの際は必ず分電盤のブレーカを切る 通電状態では感電やけがの原因。 	

2. 据付け前のお願い

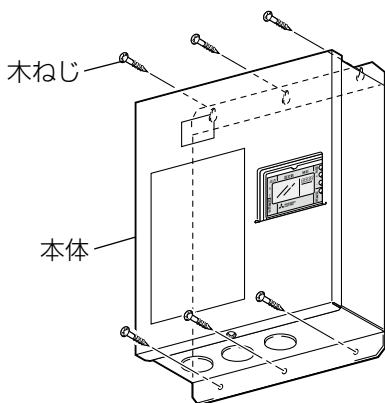
お願い

- 据付場所が悪いと故障の原因になります。次のような場所には据付けないでください。
 - 屋外
 - 冷蔵庫、冷凍室など結氷するおそれのある場所
 - 常温で相対湿度 85%を超える場所
 - 酸性、アルカリ性ガスの発生、流入する場所
 - 塩害地域
 - - 10℃以下または + 40℃以上になる場所
 - 油煙や蒸気の多い場所
 - 綿ぼこりや砂塵、粉塵の発生する場所
 - 可燃性ガスの発生、流入、滞留、漏れのある場所
- 表示板には据付時のキズ防止のため保護シートを貼っています。据付時ははがさないで、運転時にはがしてお使いください。
- オイルミスト・綿ぼこり・塵埃などの浮遊する悪環境に設置する場合は、浮遊物が侵入しない「密閉タイプ」の盤内に収納してください。

3. 各部のなまえと外形寸法図



4. 据付方法



製品質量 2.7 kg に耐えられるような強固な垂直壁面に、付属の木ねじ (6 本) でタイムスイッチボックスを締め付け確実に固定する。
(据付方向は上下方向)

お願い

- 壁面の強度が不足する場合は、必要に応じ補強を行ってください。
- 壁面が木材以外の場合、壁面材料に合わせて市販のねじを使用してください。

5. 電気工事

警告

- 定格電圧・定格周波数以外では使用しない
火災・感電の原因。
- アース端子は必ずD種接地工事を実施する。漏電ブレーカを確実に取付ける
故障・漏電のときに感電の原因。

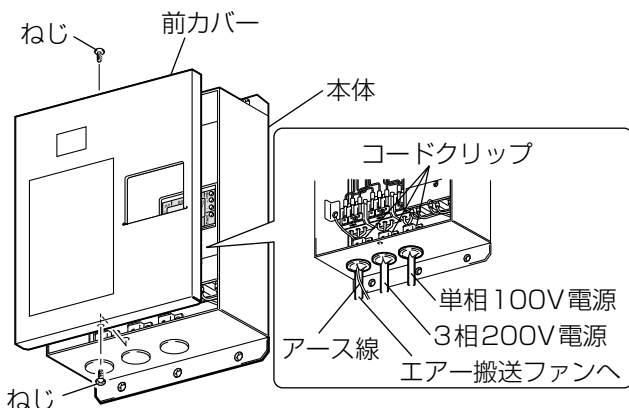
注意

- 電気工事は必ず有資格者である電気工事が内線規程や電気設備技術基準に従って行う。絶対に「手より接続」はしない。又、電源電線の結線部分はJIS C 8340の「電線管用金属製ボックス及びボックスカバー」内にて行う。
接続不良や誤った電気工事は感電や火災の原因。

お願い

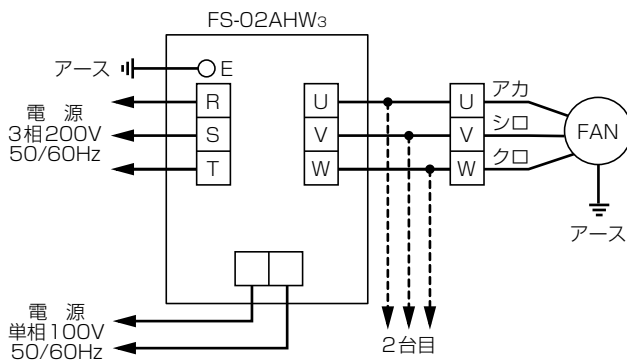
- 誤結線のないよう確認のうえ結線してください。
- モータの過負荷保護のため、モータブレーカ又は電磁開閉器（電磁接触器＋サーマルリレー）の過負荷保護装置を設置してください。過負荷保護装置は必ず機器1台ごとに取り付けてください。過負荷保護装置の選定は電流値の1.2倍を目安にしてください。ただし、商品本体に過負荷保護装置の定格表示のあるものは、表示内容に従い過負荷保護装置を設定してください。
- エアー搬送ファン電源は3相200V電源、タイムスイッチ電源は単相100V電源をご使用ください。間違った電源をご使用になりますと、火災・感電の原因になります。
- 速結端子台の適用電線はφ1.6、φ2銅単線です。より線使用の場合は速結端子台に電線を接続するため、絶縁被覆付棒型圧着端子をご使用ください。
(例：ニチフ TC-1.25-11、富士端子 VSP-1、パナソニック WV2501)

送風機用インバータを使用しない場合



1. 前カバー固定ねじ（2本）をはずし、前カバーを取りはずす。
2. タイムスイッチボックス内部の端子台に、「単相100V電源」・「3相200V電源」・「エアー搬送ファン接続」電線を確実に接続する。
※先端を15mm皮ムキした芯線（φ1.6、φ2）を間違えないように速結端子に確実に奥まで差し込む。
複数台運転する場合は、タイムスイッチボックスの接続可能台数以内で使用する。
3. 付属のコードクリップで電線を固定する。
4. 電気設備技術基準に基づきアース工事を行う。

結線図



接続可能台数

形名	タイムスイッチボックス 1台あたりの接続可能台数
AH-1006TCA ₂ (-G)	56
AH-1509TCA ₂ (-G)	33
AH-2009TCA ₂ (-G)	19
AH-3009TCA ₂ (-G)	19
AH-4010TCA ₂ (-G)	11
AH-3009T ₂ -CN	19
AH-5012T ₂ -CN	4
AH-3012TCA ₂ -FK	19

※異なる機種を1台のタイムスイッチボックスで制御する場合、合計電流の1.15倍が「12.仕様」記載の接続可能負荷容量（誘導負荷）を超えないように組み合わせてください。

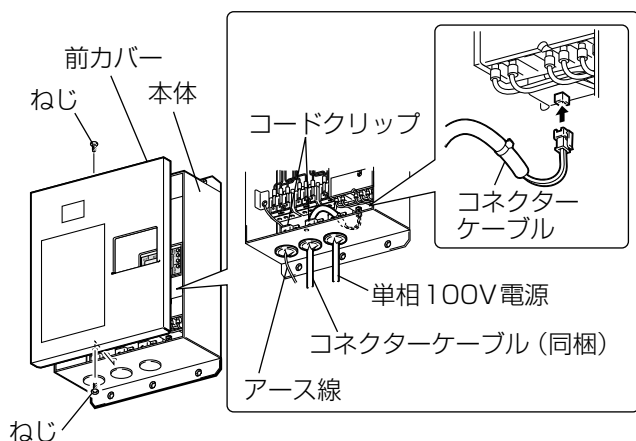
5. 電気工事

つづき

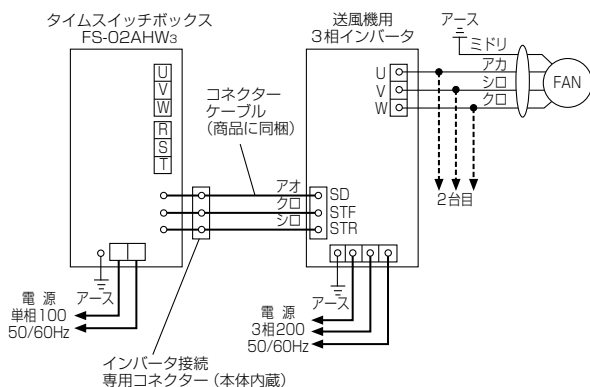
■送風機用インバータと組み合わせて使用する場合

(※必ず三菱送風機用3相インバータをご使用ください)

タイムスイッチボックスと送風機用インバータを組み合わせて使用する場合は、下記のように電気工事を行ってください。



●結線図



ご注意

- インバータによって周波数を下げることにより風速・騒音を落とすことが可能になりますが、それに合わせて逆転運転時の吹出風速も低下し、逆転運転を行っても本体へのホコリの付着を制御できない場合があります。状況に合わせてインバータ制御を行なってください。
- 標準タイプTCA形は送風機用3相インバータと組み合わせることはできません。(AH-3009TCA₂ (-G), AH-4010TCA₂ (-G) は除く)
- 同梱のコネクターケーブルの長さが不足する場合は、必要に応じ延長してください。この際、ケーブルは確実に接続し絶縁処理を施すようにしてください。(信号線の仕様はビニールコードまたはケーブル0.3~0.75mm²) 2m以上延長する場合はシールド線を使用してください。また最大延長は30m以内としてください。

- 1.前カバー固定ねじ(2本)をはずし、前カバーを取りはずす。
- 2.タイムスイッチボックス内部の端子台に、「単相100V電源」電線を確実に接続する。
※先端を15mm皮ムキした芯線(φ1.6、φ2)を間違えないように速結端子に確実に奥まで差し込む。
- 3.同梱のコネクターケーブルを使用し、結線図のようにインバータの外部信号入力端子に接続する。
- 4.付属のコードクリップで電線を固定する。
- 5.電気設備技術基準に基づき、タイムスイッチボックスにアース工事を行う。
- 6.インバータに「3相200V電源」・「エア搬送ファン接続」電線を確実に接続する。複数台数運転する場合は、送風機用3相インバータの送風機制御可能台数以内で使用する。
- 7.電気設備技術基準に基づき、インバータにアース工事を行う。
- 8.結線を確認後、電源3相200Vを送風機用3相インバータに投入し、インバータの設定を行う。(設定方法詳細はインバータ付属の取扱説明書を参照)
(a)周波数を合わせる。
(b)パラメータ79(運転モードの選択)の設定値を3(外部/PU併用運転モード1)に変更する。

6. 操作・表示部のなまえとはたらき

【現在時刻表示】

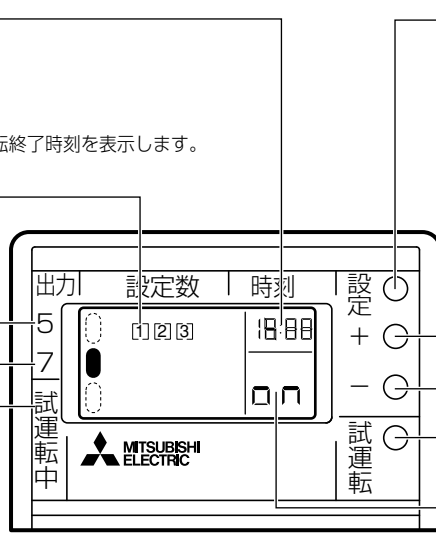
- 現在時刻を表示します。
0 : 00 ~ 23 : 59 の 24 時間制です。
1 分単位で歩進します。
コロンが点滅します。
- 設定画面では、現在時刻、運転開始時刻、運転終了時刻を表示します。
- 設定は設定画面で行います。

【設定表示】

- タイマーの設定数を表示します。
例えば、運転時間を
9 : 00 ~ 12 : 00
13 : 00 ~ 17 : 00
18 : 00 ~ 19 : 00
と 3 つ設定した場合、図のように
[1] [2] [3] が表示されます。

【出力状態表示】

- 5 : 逆転運転時に点灯します。
- 7 : ファン通電時に点灯します。
- 試運転中 : 試運転中に点滅します。



【設定】 ボタン

- 運転画面から設定画面への切替を行います。
- 設定画面では設定内容の確定と次設定への切替を行います。

【+】 ボタン

- 時刻設定時、数値の加算を行います。(押し続ければ早送り)
時桁 : 1 時間単位で歩進 分桁 : 15 分単位で歩進
- 設定画面で有効です。

【-】 ボタン

- 時刻設定時、数値の減算を行います。(押し続ければ早送り)
時桁 : 1 時間単位で歩進 分桁 : 15 分単位で歩進
- 設定画面で有効です。

【試運転】 ボタン

- 1 秒以上押すことで試運転モードに切替わり、一連の試運転動作を行います。
- 運転画面で有効です。

【タイマー設定補助表示】

- 運転開始時刻設定中に「ON」を表示。
- 運転終了時刻設定中に「OF」を表示。

7. 設定方法

1. 現在時刻・タイマー設定

■ 通常設定

入・切時刻設定は 5 セットまで設定可能です。

設定が終了した時点で **【設定】** ボタンを長押ししてください。タイマー設定モードを終了します。

手順	設定項目	ボタン操作	表示内容	備考	工場出荷時設定
—	—	—		運転画面。(通常はこの状態になっています。)	
1	現在時刻「時」	変更あり 【設定】 → 【+】 または 【-】 ボタン 変更なし		1. 出荷時に現在時刻が設定されていますので確認してください。 2. 【設定】 ボタンを押すと、現在時刻の時桁の設定に移ります。 3. 【+】、【-】 ボタンで時刻の「時」を合わせます。 4. 【設定】 ボタンを押すと、現在時刻の分桁の設定に移ります。	現在時刻
2	現在時刻「分」	変更あり 【設定】 → 【+】 または 【-】 ボタン 変更なし		5. 【+】、【-】 ボタンで時刻の「分」を合わせます。 6. 【設定】 ボタンを押すと現在時刻設定を完了し、〈設定 1〉運転開始時刻設定に移ります。(ON が点灯します)	
3	〈設定 1〉運転開始時刻「時」	変更あり 【設定】 → 【+】 または 【-】 ボタン 変更なし		1. 【+】、【-】 ボタンで運転開始時刻の「時」を合わせます。 2. 【設定】 ボタンを押すと、運転開始時刻の分桁の設定に移ります。	9 : 00
4	〈設定 1〉運転開始時刻「分」	変更あり 【設定】 → 【+】 または 【-】 ボタン 変更なし		3. 【+】、【-】 ボタンで時刻の「分」を合わせます。(分設定は 15 分単位) 4. 【設定】 ボタンを押すと、運転終了時刻設定に移ります。(OF が点灯します)	
5	〈設定 1〉運転終了時刻「時」	変更あり 【設定】 → 【+】 または 【-】 ボタン 変更なし		1. 【+】、【-】 ボタンで運転終了時刻の「時」を合わせます。 2. 【設定】 ボタンを押すと、運転終了時刻の分桁の設定に移ります。	17 : 00
6	〈設定 1〉運転終了時刻「分」	変更あり 【設定】 → 【+】 または 【-】 ボタン 変更なし		3. 【+】、【-】 ボタンで時刻の「分」を合わせます。 4. 【設定】 ボタンを押すと、〈設定 2〉に移ります。 ※設定が終了した時点で 【設定】 ボタンを長押ししてください。タイマー設定モードを終了します。	
7 } 22	〈設定 2〉 } 〈設定 5〉	(手順 3~6 の ボタン操作と同様)	—	—	未設定
23		【設定】 で終了	—	設定を終了すると運転画面に戻り、1 分後自動で運転を開始します。	

※ 1 分間放置するとタイマー設定モードが終了します。

※ は点滅を表わします。

7. 設定方法

つづき

ご注意

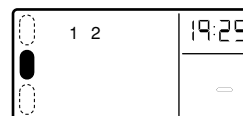
- 運転開始時刻および運転終了時刻は正転運転を行う時刻を表します。
運転終了時刻後に1分間停止をし、その後10分間逆転運転を自動で行います。
- 安全のため以下の場合には1分間停止した後運転を開始します。
 - 電源投入時（停電からの復帰含む）
 - 正転 ↔ 逆転切替時
 - ファン運転中にタイマー設定を変更したとき
- 設定内容に矛盾が生じた場合には設定通りに動作しないので必ず矛盾を避けてください。

例) 設定時刻の重複

〈設定1〉 9:00～12:00

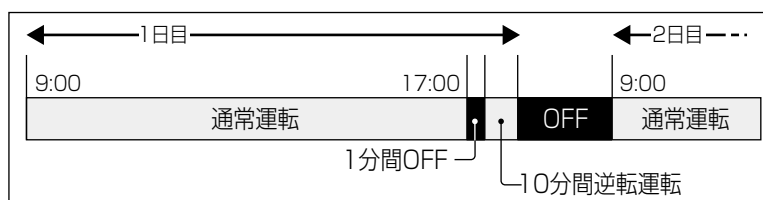
〈設定2〉 11:00～17:00

- 設定終了後、運転画面の中で、右図のように設定数の [] がない表示がある場合、設定に誤りがあります。この場合はタイマー設定を見直してください。



運転例

- ① ON → 9:00
OFF → 17:00
に設定した場合（工場出荷時設定）



- ② 〈設定1〉 ON → 9:00
OFF → 12:00
〈設定2〉 ON → 13:00
OFF → 17:00
に設定した場合



■ 24時間運転設定

上記通常設定において、

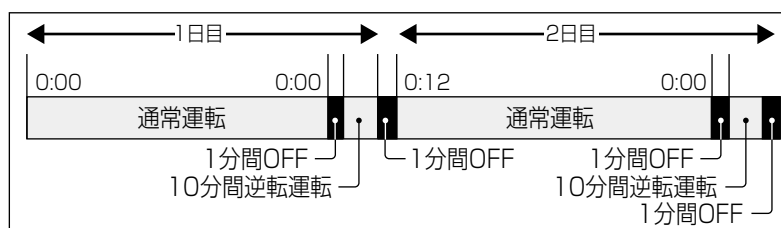
〈設定1〉 運転開始と運転停止を同一時刻

〈設定2〉～〈設定5〉 運転開始、運転終了時刻を「--:--」と設定すると24時間運転設定となります。

ただし、下記運転例のように1日10分間は自動で逆転運転を行います。逆転運転時刻は設定する時刻によって決まります。

運転例

- ON → 0:00
OFF → 0:00 に設定した場合



■ 設定内容消去（リセット）

設定時にリセットを行う場合には (設定) ・ ⊖ ボタンを2つ同時に2秒間押してください。

タイマー設定の内容がすべて消去されます。（現在時刻は保持されます。）

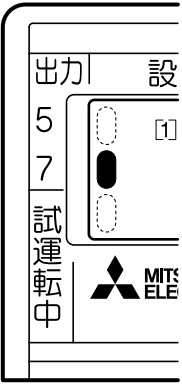
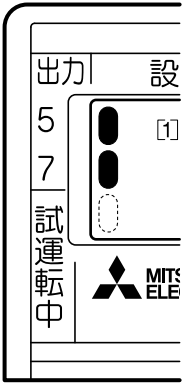
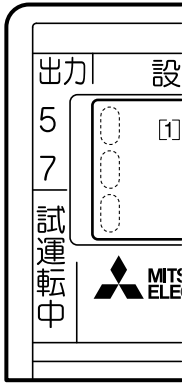
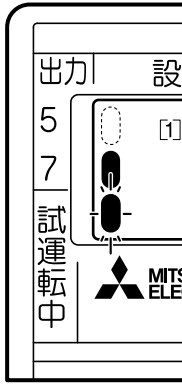
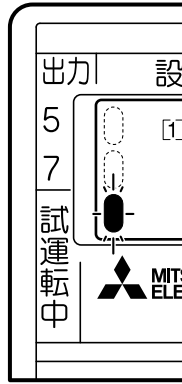
タイマー設定の内容がすべて消去されると運転しません。

2. 設定内容確認

- 「1. 現在時刻・タイマー設定」の中で確認してください。(設定) ボタンのみを押していくと、順次設定内容を見ることができます。
- 設定内容に矛盾がないか確認してください。特に運転終了時刻と次の運転開始時刻が重ならないように注意してください。

8. 出力状態表示

下表のように出力状態の表示を行います。

正転運転中	逆転運転中	ファン電源 OFF	試運転中 (正転運転)	試運転中 (ファンの電源 OFF)
				

9. 試運転

結線終了後、電源を入れる前に必ず結線が間違っていないか再度確認し、試運転を行って正常に運転できることを確認してください。

1. 元電源を入れる

2. (試運転) ボタンを1秒間押す

試運転を開始し、「ファン停止 (1分間)」→「正転運転 (1分間)」→「ファン停止 (1分間)」を行います。

このときエア搬送ファンの羽根の回転方向が、エア搬送ファン取扱説明書(据付工事説明書付)に記載されている正転運転時の羽根の回転方向と同じであることを確認してください。

ご注意

- ※試運転ボタンを押して1分後にファンが運転します。
- ※試運転終了後、自動的にタイマー設定内容に戻ります。

10. お手入れのしかた

警告

●お手入れの際は必ず分電盤のブレーカを切る 感電やけがをすることがあります。

●本体の汚れは中性洗剤を浸した布をかたくしぼってふき取り、洗剤が残らないように乾いた布でよくふき取る。

- お願い**
- お手入れに下記の溶剤等を使用しないでください。変質・変色する原因となります。
シンナー、アルコール、ベンジン、ガソリン、灯油、スプレー、アルカリ溶剤、化学ぞうきんの薬剤、クレンザー等の研磨材入りの洗剤
 - お手入れの際、タイムスイッチボックス内部に水が入らないように注意してください。
充電部に水が浸入し、発煙・発火の原因になります。

11. アフターサービス

ご不明な点や修理に関するご相談は、お買い上げの販売店かお近くの「三菱電機 ご相談窓口・修理窓口」（別紙）にご相談ください。※別紙チラシがご不明な方は下記窓口にてお問い合わせください。

■ご相談窓口

平日 9:00～12:00 13:00～17:00（土・日・祝・弊社休日以外）
三菱電機換気送風機技術相談センター……電話：0120-726-471（無料）

補修用性能部品の保有期間

当社は、このエアー搬送ファン専用タイムスイッチボックスの補修用性能部品を製造打切り後9年保有しています。補修用性能部品とは、その製品の機能を維持するために必要な部品です。

12. 仕様

形名	FS-02AHW3		
電源	単相 100V 50/60Hz		
接続可能負荷容量（誘導負荷）	3相 200V 50/60Hz 定格 11.0A		
使用周囲条件	温度 -10℃～+40℃ 相対湿度 85%以下（常温） 凍結・結露のないこと		
質量	2.7 kg		
設定項目	現在時刻：0:00～23:59 24時間制 1分単位 正転開始時刻：0～23時00, 15, 30, 45（15分単位） 最大5点 正転終了時刻：0～23時00, 15, 30, 45（15分単位） 最大5点 逆転時間：10分間 休止時間：1分間 （「正転」→「逆転」, 「逆転」→「正転」等の切替え時休止時間）		
時計の方式	水晶時計		
プログラム周期	24時間		
時計制度	±15秒/月（周囲温度+20℃にて）		
出荷設定	現在時刻（時計時刻）：現在時刻 逆転時間：10分 正転開始と終了時刻 No.1：開始 9:00, 終了 17:00 No.2～No.5：開始 無設定, 終了 無設定		
停電時設定保持時間 （単相100V電源）	機能	停電継続時間	
		～24時間	24時間～500日
	画面表示	点灯	消灯
	時計計時	歩進	歩進
	設定値	保持	保持
※500日以上 の 停電 の 場合、現在時刻を修正してください。			

三菱電機株式会社

中津川製作所 〒508-8666 岐阜県中津川市駒場町1番3号

この説明書は、再生紙を使用しています。