

空調用送風機 システム部材  
コントロールスイッチ<24時間換気専用>  
形名  
PS-04SWL3 (単相100V専用)

**お客様へ**

ご使用前にこの説明書をよくお読みになり、正しく安全にお使いください。  
なお、お読みになった後は、大切に保管してください。

**工事店様へ**

据付工事を始める前にこの説明書をよくお読みになり、正しく安全に据付けてください。  
据付工事は販売店・工事店様が実施してください。  
■据付けには市販のJIS C 8340の1個用スイッチボックス（金属製）が必要です。

**据付工事終了後は、必ずこの説明書をお客様にお渡しください。**

**取扱説明書（据付説明書付）**

このコントロールスイッチは、空調用送風機の24時間運転や風量の切り換えに使用します。

**安全のために必ず守ること**

誤った取扱をしたときに生じる危険とその程度を次の表示で区分して説明しています。

**お客様へ**

	<b>警告</b> 誤った取扱いをしたときに死亡や重傷などに結びつく可能性があるもの
	製品を水につけたり、水をかけたりしない ショートや感電の原因。 水ぬれ禁止
	分解・修理はしない 火災・感電・けがの原因。 分解修理は修理技術者のいる販売店または当社のお問い合わせ窓口にご相談ください。 分解禁止
	ぬれた手で操作をしない 感電やけがの原因。 ぬれ手禁止
	お手入れや保守点検の際は必ず分電盤のブレーカを切ってから行う 感電やけがの原因。 指示に従う

	<b>注意</b> 誤った取扱いをしたときに軽傷または建物・機械などの物的損害に結びつくもの
	長期間使用しないときは、必ず分電盤のブレーカを切る 絶縁劣化による感電や漏電・火災の原因。 指示に従う

**工事店様へ**

	<b>警告</b> 誤った取扱いをしたときに死亡や重傷などに結びつく可能性があるもの
	爆発性の粉じんやガスの発生する場所または発生するおそれのある場所には据付けない 爆発や火災の原因。 禁止
	改造しない 火災・感電の原因。
	単相100V・制御容量範囲内で使用する 間違った電圧に接続すると火災・感電の原因。 漏電ブレーカを取付ける 漏電のときに感電の原因。 保守点検の際は必ず分電盤のブレーカを切ってから行う 感電やけがの原因。 指示に従う

	<b>注意</b> 誤った取扱いをしたときに軽傷または建物・機械などの物的損害に結びつくもの
	浴室など湿気が多い場所（湿度90%以上）には絶対に据付けない 感電および火災の原因。 浴室取付禁止
	電気工事は、電気工事士の資格のある方が、「電気設備に関する技術基準」、「内線規程」に従って安全・確実に行う 接続不良や誤った電気工事は感電や火災の原因。 指示に従う

**お願い**

次のような場所には据付けないでください。

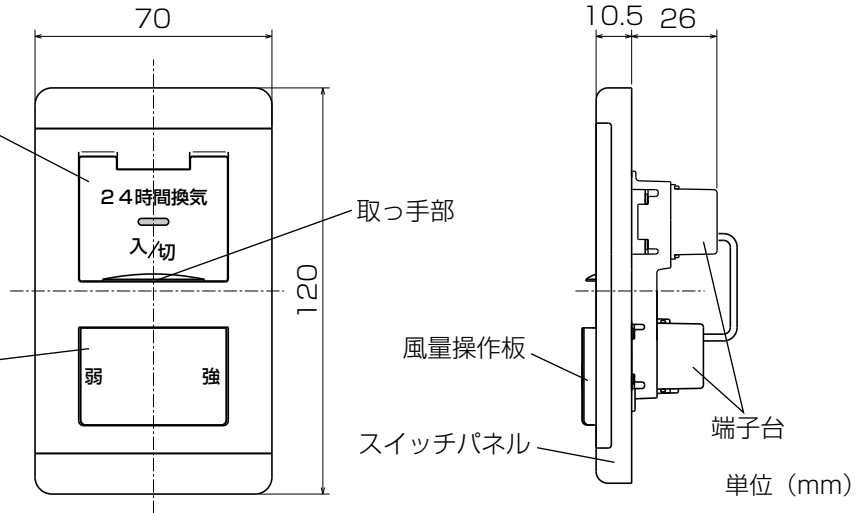
- 屋外
- 直射日光が当たる場所や雨水がかかる場所
- 浴室など湿気が多い場所や水のかかる場所
- 酸性、アルカリ性ガスの発生、流入する場所
- 油煙・蒸気・農薬・爆発性ガス・有害ガスの多い場所
- 多量の綿ぼこりや砂じん・粉じんの発生する場所

# 各部のなまえと使いかたおよび外形寸法図

電源スイッチカバー(誤操作防止カバー)  
(内部にランプ付電源スイッチ)

- 1.電源スイッチカバーの取っ手下部に指を掛けて上側にあげます。
- 2.電源スイッチ操作
  - ①右側を押すと「入」ランプ点灯
  - ②左側を押すと「切」ランプ消灯

风量切换スイッチ  
右側を押すと「強」  
左側を押すと「弱」

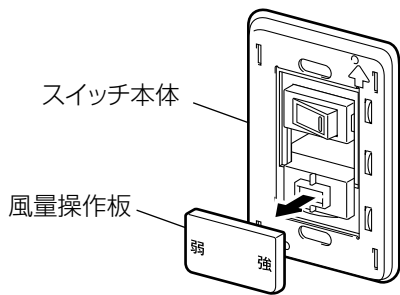


## お願い

- 点検時および長期不在時等以外は電源スイッチを「切」にしないでください。
- 電源スイッチカバーをあけて電源スイッチ操作を行った後は必ず電源スイッチカバーを確実に閉めてください。
- 電源スイッチカバーは絶対に取りはずさないでください。
- 電源スイッチカバーをあけた状態で無理な荷重をかけないでください。

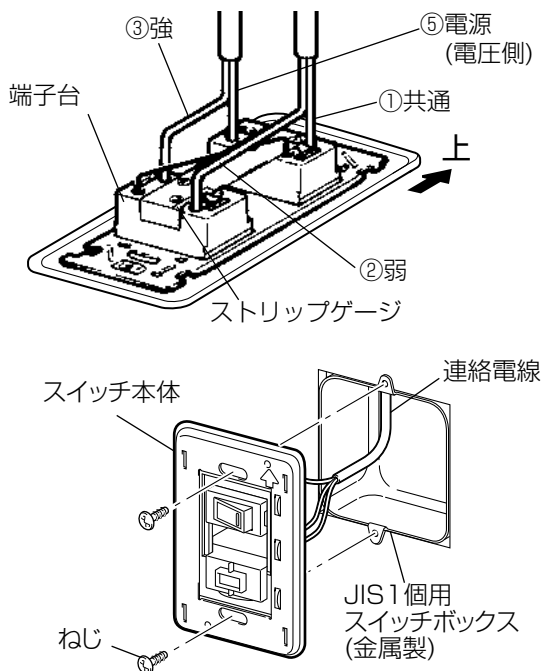
## 据付方法

1



スイッチ本体から风量操作板ははずす

2



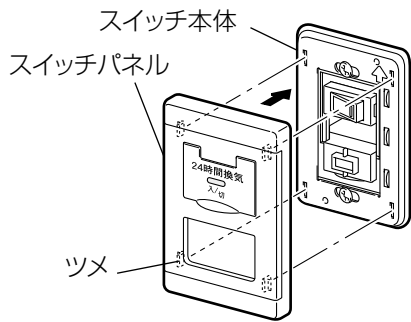
## 連絡電線の接続とスイッチカバー枠の固定

あらかじめ用意されている連絡電線を結線図に従って端子台へ接続し、1個用スイッチボックスに取付ける。連絡電線は、 $\phi 1.6$ または $\phi 2$ のVVFケーブルを使用する。

## お願い

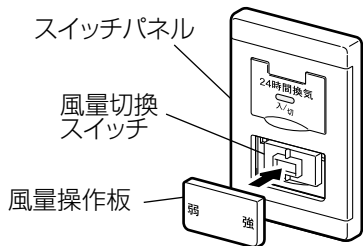
- 製品本体の端子番号とスイッチに表示の端子番号を合わせて間違いのないように結線してください。
- 皮むき寸法は13mmとしてください。皮むき寸法を間違えると接触不良や短絡により火災の原因となります。

3



スイッチパネルを取付ける

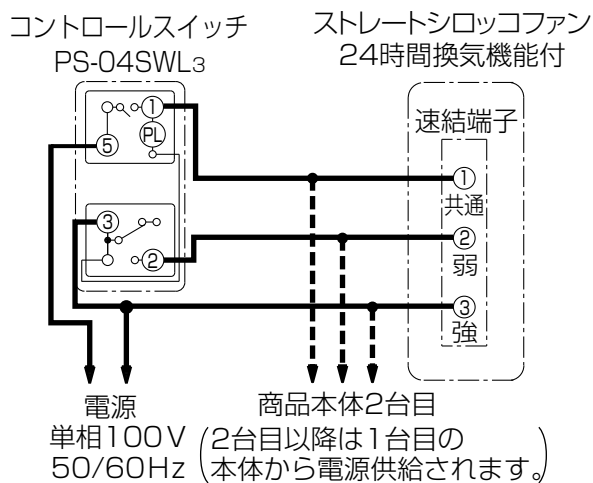
4



風量操作板を取付ける

**結線図**

※太線及び破線部分は有資格者である電気工事士にて施工してください。



※結線は製品により違う場合があります。本体の据付工事説明書をご覧ください。

**結線の確認** (詳細は本体の据付工事説明書をご覧ください)

■結線終了後、電源を入れる前に必ず、結線が間違っていないか確認する。  
誤結線されると、故障する可能性があります。

**必ず元電源を「切」の状態ですべての確認を行ってください。**

**結線確認方法**

項 目	手 順
① コントロールスイッチ	電源スイッチを「入」にし、風量切換スイッチを「弱」にする。
② 抵抗の測定 (空調用送風機本体)	空調用送風機の速結端子①-②、①-③にテスターを当て抵抗を測定する。ほぼ0Ωが出ると誤結線です。結線図通りに結線をしなおす。

※上記確認方法では、危険（短絡）状態の確認のみ行っていますので、上記確認実施後、試運転を行って再度誤結線の確認を実施してください。

# 試運転

■結線終了後、電源を入れる前に必ず結線が間違っていないか確認する。

■元電源を入れ、次の確認をする。

電源スイッチを「入」にし、風量切換スイッチの「強・弱」を切り換えたとき送風機の風量が強・弱に切り換わるか、確認する。

※複数台運転するときは強運転および弱運転で合計負荷電流が右記範囲になるようにしてください。  
(電源ランプが点灯しない場合があります)

電 源	制御容量
AC100V	15A以下

この商品は日本国内専用ですので日本国外では使用できず、また、アフターサービスもできません。  
This appliance is designed for use in Japan only and can not be used in any other country. No servicing is available outside of Japan.

## 三菱電機株式会社

中津川製作所 〒508-8666 岐阜県中津川市駒場町1番3号

■平日9:00~12:00 13:00~17:00(土・日・祝を除く) 換気送風機技術相談センター 電話0120-726-471

この説明書は、再生紙を使用しています。