



空調用送風機システム部材
3相用コントロールボックス

形名
FS-09SW₃ (単ノッチ用)
FS-10SW₃ (強弱ノッチ用)

据付工事・取扱説明書

工事店様へ 据付工事終了後は、必ずこの説明書をお客様にお渡しください。

この3相用コントロールボックスは3相200Vのストレートシロッコファンの結線に使用します。組み合わせに使用するコントロールスイッチは結線図を確認ください。

■据付工事を始める前に、必ずこの説明書をお読みになり正しく安全に据付けてください。
■据付工事は販売店様、工事店様が実施してください。(安全や機能の確保ができません)

お客様へ

ご使用前に必ずこの説明書をお読みになり、正しく安全にお使いください。
なお、お読みになった後は、お使いになる方がいつでも見られるところに保管してください。

この製品は日本国内用ですので日本国外では使用できず、またアフターサービスもできません。
This appliance is designed for use in Japan only and can not be used in any other country.
No servicing is available outside of Japan.

1. 安全のために必ず守ること

●誤った取扱いをしたときに生じる危険とその程度を次の表示で区分して説明しています。

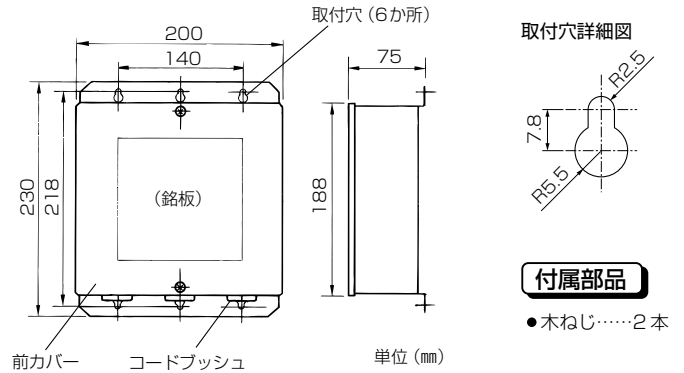
警告	誤った取扱いをしたときに死亡や重傷などに結びつく可能性があるもの	注意	誤った取扱いをしたときに軽傷または建物・機械などの物的損害に結びつくもの
禁止	●直接炎があたるおそれのある場所には据付けない 火災の原因。	指示に従う	●据付け・お手入れの際は手袋を着用する 着用しないと端面などがけの原因。
水ぬれ禁止	●屋外など雨のあたる場所には据付けない 感電や火災の原因。	指示に従う	●本体の据付工事は十分強度のあるところを選んで確実に行う 落下によりけがの原因。
浴室据付禁止	●製品を水につけたり、水をかけたりしない ショート・感電の原因。		
分解禁止	●浴室など湿気の多い場所には据付けない 感電や火災の原因。	指示に従う	●電気工事は必ず有資格者である電気工事が内線規程や電気設備技術基準に従って行う。絶対に「手より接続」はしない。又、電源電線の結線部分はJIS C 8340の「電線管用金属ボックス」内に行う 接続不良や誤った電気工事は感電や火災の原因。
指示に従う	●改造や必要以上の分解はしない 火災・感電・けがの原因。	アース確認	●長期間ご使用にならないときは、必ず分電盤のブレーカーを切る 絶縁劣化による感電・漏電火災の原因。
	●据付け・お手入れの際は必ず分電盤のブレーカーを切る 通電状態では感電・けがの原因。		●アースを確実に取付ける アースを取付けないと故障や漏電のときに感電の原因。

据付場所に関するお願い

●据付場所が悪いと故障の原因になります。
次のような場所には据付けないでください。

- 高温・低温になる場所
- 湿度の高い場所
- 結露の発生する場所
- 油煙の多い場所
- 直射日光が当たる場所
- ほこりの多い場所
- 腐食性ガスの発生する場所や化学薬品を扱う場所

2. 各部のなまえと外形寸法図



3. 仕様

	FS-09SW ₃	FS-10SW ₃
電源	3相200V 50/60Hz	
制御方式	ON/OFF切換	ON/OFF切換 入-△接続切換
接続可能な負荷容量 (誘導負荷)	定格電流 10A 起動電流 30A	
使用周囲条件	本体周囲温度 -10℃~+40℃ 相対湿度 85%以下 (常温) 屋内	
質量	1.4kg	1.7kg
組合せコントロールスイッチ	FS-07SWA ₃	FS-03SWA ₃

※定格電流、起動電流とも合計が接続可能な負荷容量以下となる台数の製品を制御できます。
※インバータとの組み合わせはできません。

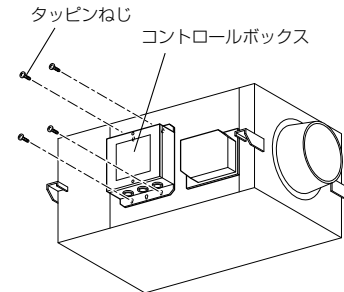
4. 据付方法

1. コントロールボックスの据付け

本体は、コードプッシュが下になる方向にして据付けてください。
横向き、上下逆向き、天井面への据付けでは使用できません。

ストレートシロッコファンに据付ける場合

ストレートシロッコファンの側面にある据付位置目安4か所に穴を空け、市販のタッピンねじ (4×8 4本) で、コントロールボックスをストレートシロッコファンに締め付け確実に固定する。
※据付けの可否はストレートシロッコファン本体の取扱説明書を確認ください。



壁据付けの場合

付属の木ねじ (2本) で、コントロールボックスを壁に締め付け確実に固定する。

お願い

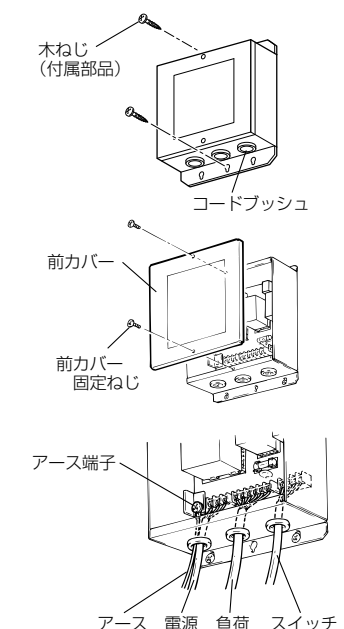
●コンクリート壁の場合は、市販のコンクリートビスを使用してください。

2. 電気工事

1. 前カバー固定ねじ (2本) をはずし、前カバーを取りはずす。
2. コントロールボックス内部の端子台に、「電源」・「負荷」・「スイッチ」コードを確実に接続する。
3. アース工事 (D種接地工事) を行う。

お願い

●誤結線ののないよう確認のうえ結線してください。
●モーターブレーカーを必ず使用してください。



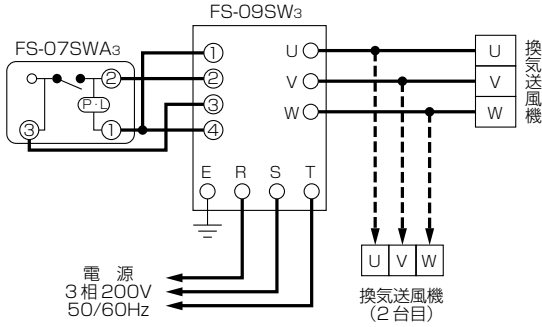
4. 据付方法 つづき

■結線図 (前カバーにも表示してあります)

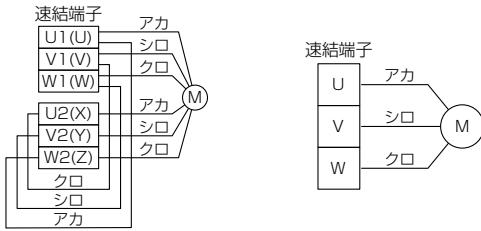
※最大負荷電流、起動電流の合計が接続可能な負荷容量の定格電流、起動電流を超えないように選定してください。

FS-09SW₃ (単ノッチ用)

〈スイッチ結線図〉



〈送風機 (ストレートシロッコファン) 本体〉

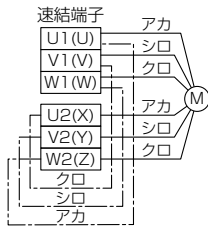
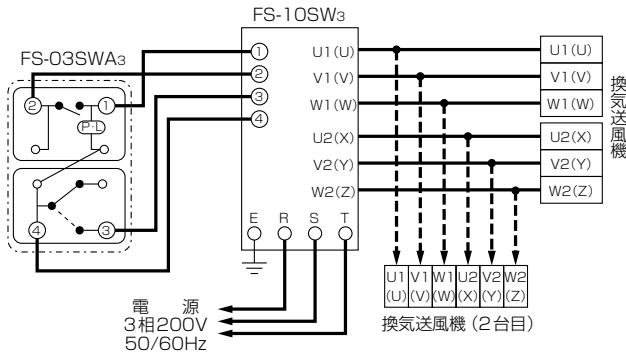


※速結端子の形状はストレートシロッコファン本体の取扱説明書または点検口の結線図を確認してください。

※図は強ノッチ運転の結線です

FS-10SW₃ (強弱ノッチ用)

〈スイッチ結線図〉



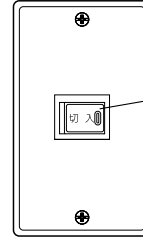
※送風機内部の一点鎖線部分は、必ず電気工事の資格を有する方にて取り外しを行いご使用ください。

5. 試運転

据付工事が終わりましたら、必ず試運転を行ってください。

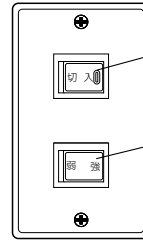
送風機が運転されない、風量切換の「強・弱」が逆となる場合は誤結線です。ただちに電源を切り、正しく結線をし直してください。

■FS-09SW₃とFS-07SWA₃を組合わせて使用した場合



電源スイッチ……………電源の「入・切」スイッチです。電源「入」のとき点灯します。

■FS-10SW₃とFS-03SWA₃を組合わせて使用した場合



電源スイッチ……………電源の「入・切」スイッチです。電源「入」のとき点灯します。

風量切換スイッチ……………風量の「強・弱」を切換えます。

6. お手入れのしかた

■本体カバーの汚れは中性洗剤を浸した布でふき取り、洗剤が残らないように乾いた布でよくふき取ってください。

お願い

●お手入れに下記の溶剤・洗剤を使用しないでください。

シンナー、アルコール、ベンジン、ガソリン、灯油、スプレー、酸性洗剤、アルカリ溶剤、化学ぞうきんの薬剤、クレンザーなどの研磨材入りの洗剤、殺菌剤、消毒剤 (変質・変色する原因になります)

7. アフターサービス

ご不明な点や修理に関するご相談は、お買上げの販売店か下記窓口にご相談ください。

■ご相談窓口

平日9:00~12:00 13:00~17:00 (土・日・祝・弊社休日以外)
三菱電機換気送風機技術相談センター……………電話0120-726-471 (無料)

電話番号などについては変更になることがありますので、あらかじめご了承ください。

補修用性能部品の保有期間

当社は、この3相用コントロールボックスの補修用性能部品を製造打ち切り後9年保有しています。

補修用性能部品とは、その製品の機能を維持するために必要な部品です。