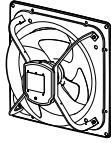




産業用 有圧換気扇〈機器冷却用35cm~60cm〉

	形名	羽根径 (cm)	屋内/外区分
200V タイプ	EF-35UCT ₂	35	屋内
	EF-35UDT ₂	35	
	EF-40UET ₂	40	
	EF-50UFT ₂	50	
	EF-60UGT ₂	60	
400V タイプ	EF-35UCT40A ₂	35	
	EF-35UDT40A ₂	35	
	EF-40UET40A ₂	40	
	EF-50UFT40A ₂	50	
	EF-60UGT40A ₂	60	



取扱説明書 (据付工事説明書付)

お客様へ

ご使用前にこの説明書をよくお読みになり、正しく安全にお使いください。お読みになった後は、お使いになるかたがいつでも見られるところに添付別紙の「三菱業務用/産業用換気送風機 修理窓口・ご相談窓口のご案内」とともに保管してください。

工事店様へ

据付工事を始める前にこの説明書をよくお読みになり、正しく安全に据付けてください。電気工事は販売店・工事店様において有資格者である電気工事の方が実施してください。
 ■この製品は3相200-220V製品および3相380/400/415/400/440V (50/50/50/60/60Hz) 製品です。電源を確認して据付工事を行ってください。
 ■この製品は排気用です。羽根のつけ換えおよび結線の変更はできません。

据付工事終了後は、必ずこの説明書をお客様にお渡しください。

この製品は日本国内用です。日本国外では使用できず、またアフターサービスもできません。 This appliance is designed for use in Japan only and can not be used in any other country. No servicing is available outside of Japan.

据付工事説明

工事店様へ

1. 安全のために必ず守ること

●誤った取扱いをしたときに生じる危険とその程度を次の表示で区分して説明しています。

警告	誤った取扱いをしたときに死亡や重傷などに結びつく可能性があるもの	
禁止	爆発性の粉じんやガスの発生する場所または発生するおそれのある場所には据付けない 爆発や火災の原因。 定格電圧・定格周波数以外では使用しない 火災・感電の原因。 換気および送風用途以外には使用しない 火災・感電・けがの原因。	煙突で排気する燃焼器具を設置した部屋の排気に使用する場合は、排気ガスが室内に逆流しないよう、十分な大きさの給気口を設置する 一酸化炭素中毒を起こす原因。 メタルス張り、ワイヤラス張り、または、金属板張りの木造物と金属ボディの部分が直接接触しないように据付ける (電気設備の技術基準に従い施工してください) 漏電したとき、火災の原因。 漏電プレーカを確実に取付ける 漏電のときに感電の原因。 保守点検の際は必ず分電盤のブレーカを切る 感電やけがの原因。
アース確認	アース工事は必ず有資格者である電気工事士が電気設備技術基準や内線規程に従って安全・確実に行う 故障や漏電のときに感電の原因。	
指示に従う	この製品は高所取付用のため床上1.8m以上に据付ける けがの原因。	

注意	誤った取扱いをしたときに軽傷または建物・機械などの物的損害に結びつくもの	
禁止	直接炎があたるおそれのある場所には据付けない 火災の原因。	電気工事は必ず有資格者である電気工事士が内線規程や電気設備技術基準に従って行う。絶対に「手より接続」はしない。又、電源電線の結線部分はJIS C 8340の「電線管用金属製ボックス及びボックスカバー」内にて行う 接続不良や誤った電気工事は感電や火災の原因。
浴室取付禁止	浴室など湿気が多い場所 (相対湿度90%以上) には据付けない 感電や火災の原因。	
指示に従う	本体の据付けは振動のない強固な場所に確実に行う 落下によりけがの原因。 羽根や部品の取付けは確実に行う 落下によるけがの原因。	開梱・据付け・保守点検およびお手入れの際は手袋を着用する 端面などでけがの原因。 積雪、落雪の可能性がある場所には据付けない 部品の破損・落下によるけがの原因。

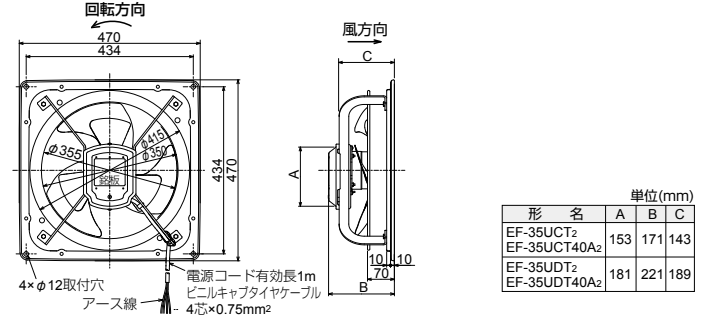
2. 据付け前のお願い

- 有圧換気扇が容易にメンテナンスできる構造とし、また有圧換気扇の寿命や万が一の故障により、二次的被害が想定される場合には必ずフェールセーフ設計の配慮をしてください。
- 軸垂直羽根下向き姿勢で据付ける場合 (羽根径50cm以上の機種)
モータ内部のプレロードスプリングを反対側に移す必要があります。
この処置は必ずお近くの「三菱電機システムサービス株式会社」(同梱の三菱業務用/産業用換気送風機 修理窓口) に依頼してください。
- この製品は高所取付用です。床上1.8m以上に据付けてください。
危険防止のため、人が容易に触れることができる場所には据付けしないでください。
- 換気扇の取付枠と同等以上の大きさの、空気取入口を換気扇の反対側に設けてください。
- キュービクルにこの換気扇を使用する場合は、次の基準をお守りください。
(キュービクル式高圧受電設備-JIS C 4620)
受電設備容量が500kVAを超えるものであって機械換気設備を設けることができる場合は、次によること。
(1)機械換気装置には、独立した検出装置をもつ故障警報装置を設ける。
(2)取替は安全、かつ、容易に行えることとする。
(3)換気扇の羽根は、排気熱に耐え得る耐熱性、難燃性及び十分な機械的強度をもつ材質のものとする。
(4)屋外用の換気口には、防雨用のフード、自動シャッター、ガラリなどを設ける。
- 排気専用です。羽根の付け替えによる給気使用はできません。
- 近接設置する場合、据付け条件によっては有圧換気扇本体に振動や騒音が発生する場合やモータ焼損保護装置が動作する場合があります。
- インバータ運転を行う場合は、三菱送風機用インバータ以外を使用しますと異常な振動、共振、騒音が発生するおそれがありますので、必ず三菱送風機用インバータを使用してください。
※400Vタイプはインバータとの組み合わせはできません。インバータからのサージにより絶縁破壊のおそれがあります。

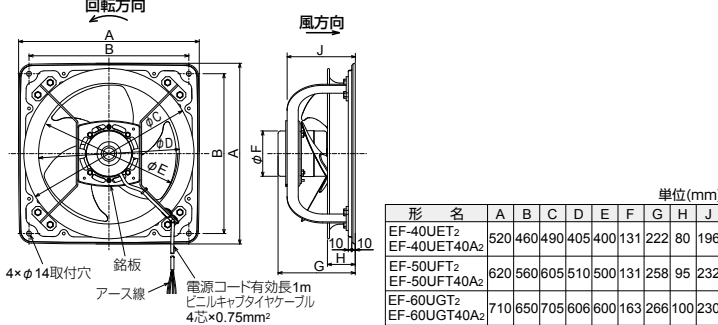


3. 外形寸法図

■EF-35UCT₂, EF-35UCT40A₂, EF-35UDT₂, EF-35UDT40A₂



■EF-40UET₂, EF-40UET40A₂, EF-50UFT₂, EF-50UFT40A₂
EF-60UGT₂, EF-60UGT40A₂



4. 据付方法

警告	注意
この製品は高所取付用のため床上1.8m以上に据付ける けがの原因。	開梱・据付けの際は手袋を着用する 端面などでけがの原因。 製品の据付けは振動のない強固な場所に確実に行う 落下によりけがの原因。

汚れた空気を排出するときは新鮮な空気の入る必要があります。
換気扇の取付枠と同等以上の大きさの、空気取入口を換気扇の反対側に設けてください。

据付前の準備

- ドレンキャップ (ドレンプラグ) の取りはずし……湿度の高い場所で使用する場合は
湿度の高い場所で使用する場合は、モータ及びモータカバーに設けたドレンキャップ (ドレンプラグ) が下側になるように据付け、下側になったドレンキャップ (ドレンプラグ) は取りはずす。

- お願い
- ・ほこりの多い場所ではドレンキャップ (ドレンプラグ) を取付けたまま使用し、ときどき取りはずしてドレンを抜いてください。
- 〈モータカバーありの場合〉 〈モータカバーなしの場合〉

