

**〔居間・事務所・店舗用〕**

**三菱給気専用ダクト用換気扇  
(24時間換気機能/ミックスフロー機能付タイプ)**

形名	仕様		
	シャッター	使用可能地域	フィルター
VD-13ZQMX4	なし	温暖、準寒冷地	高性能除じんフィルター
VD-13ZQMX4-D	電気式シャッター	寒冷地(全国)	
VD-13ZPQD4			外気清浄フィルター

## 取扱説明書

お客様用

この製品の運転にはコントロールスイッチが必要です。  
コントロールスイッチの位置を確認してください。

**お客様自身では据付けしないでください。  
(安全や機能の確保ができません)**

- この製品は日本国内用ですので日本国外では使用できず、またアフターサービスもできません。  
This appliance is designed for use in Japan only and can not be used in any other country.  
No servicing is available outside of Japan.
- 正しく安全にお使いいただくためにこの説明書をよくお読みください。  
なお、ご使用前に「1.安全のために必ず守ること」を確認して、正しく安全にお使いください。
- お読みになった後は、お使いになる方がいつでも見られるところに保管してください。

### もくじ

1.安全のために必ず守ること	2
2.特長	3
3.各部のなまえ	4~5
4.使用方法	6
5.部品の取付け、お手入れのしかた	7~11
6.修理を依頼する前に	12
7.アフターサービス	13
8.仕様	14






# 1. 安全のために必ず守ること






誤った取扱いをしたときに生じる危険とその程度を、次の表示で区分して説明しています。

 <b>警告</b>	誤った取扱いをしたときに、死亡や重傷などに結びつく可能性のあるもの	 <b>注意</b>	誤った取扱いをしたときに、軽傷または家屋・家財などの物的損害に結びつくもの
--	-----------------------------------	---	---------------------------------------

本文中や本体に使われている図記号の意味は次のとおりです。

 禁止	 水ぬれ禁止	 分解禁止	 浴室での使用禁止	 接触禁止	 指示に従う
---	---	--	--	--	---

 <b>警告</b>	
 禁止	<ul style="list-style-type: none"> <li>●ガス漏れに気付いたときは、換気扇のスイッチの入・切をしない 爆発・引火の原因。</li> </ul>
 水ぬれ禁止	<ul style="list-style-type: none"> <li>●製品に直接水やお湯、かび取剤などをかけない ショート・感電の原因。</li> </ul>
 分解禁止	<ul style="list-style-type: none"> <li>●改造や工具を必要とする分解はしない 火災・感電・けがの原因。 分解・修理は修理技術者のいる販売店または当社のお客さま相談窓口にご相談ください。</li> </ul>
 指示に従う	<ul style="list-style-type: none"> <li>●部品の取付け、お手入れの際は必ず分電盤のブレーカーを切る 感電・けがの原因。</li> <li>●交流100Vを使用する 直流や交流100V以外を使用すると感電の原因。</li> <li>●異常・故障時には、直ちに使用を中止する 発煙・発火・感電・けがの原因。 <b>〈異常・故障例〉</b> 本説明書末尾の「愛情点検」をご参照ください。</li> </ul>

 <b>注意</b>	
 禁止	<ul style="list-style-type: none"> <li>●換気扇設置場所で熱気や油煙を発生させない 本体・部品の落下によるけがの原因。</li> <li>●換気扇設置場所で中性洗剤以外の洗剤・殺菌剤・消毒剤を頻繁に使用しない 本体・部品の落下によるけがの原因。</li> <li>●直接炎のあたるおそれのある場所や有機溶剤・可燃性ガスのある場所では使用しない 火災の原因。</li> <li>●本体に異常な振動が発生した場合は使用しない 本体・部品の落下によるけがの原因。</li> </ul>
 浴室での使用禁止	<ul style="list-style-type: none"> <li>●浴室など湿気が多い場所では絶対に使用しない 感電・故障の原因。</li> </ul>
 接触禁止	<ul style="list-style-type: none"> <li>●運転中は危険なため、羽根の中に指や物を入れない けがの原因。</li> </ul>
 指示に従う	<ul style="list-style-type: none"> <li>●電気工事は必ず電気工事店に依頼する 感電の原因。</li> <li>●部品の取付け、お手入れの際は手袋を着用する 着用しないとけがの原因。</li> <li>●お手入れの後の部品の据付けは確実に 落下によるけがの原因。</li> <li>●長期間で使用にならないときは、必ず分電盤のブレーカーを切る 絶縁劣化による感電・漏電火災の原因。</li> </ul>

## 2. 特 長

24時間換気機能付ダクト用換気扇は換気風量（強・弱）の切り替えが可能であり、「弱」運転で24時間換気を行うことにより、給気口から新鮮な空気を取入れ室内空気環境を改善します。

### 〈24時間換気方式について〉

建材や家具から発生するホルムアルデヒドなどの化学物質や居室に発生する汚染物質や臭気を排出するために、必要換気風量で24時間換気します。ただし、24時間換気を有効に行うには居室に専用給気口を設置し、ドアにアンダーカットを設けるなど空気の流通経路の確保が必要です。

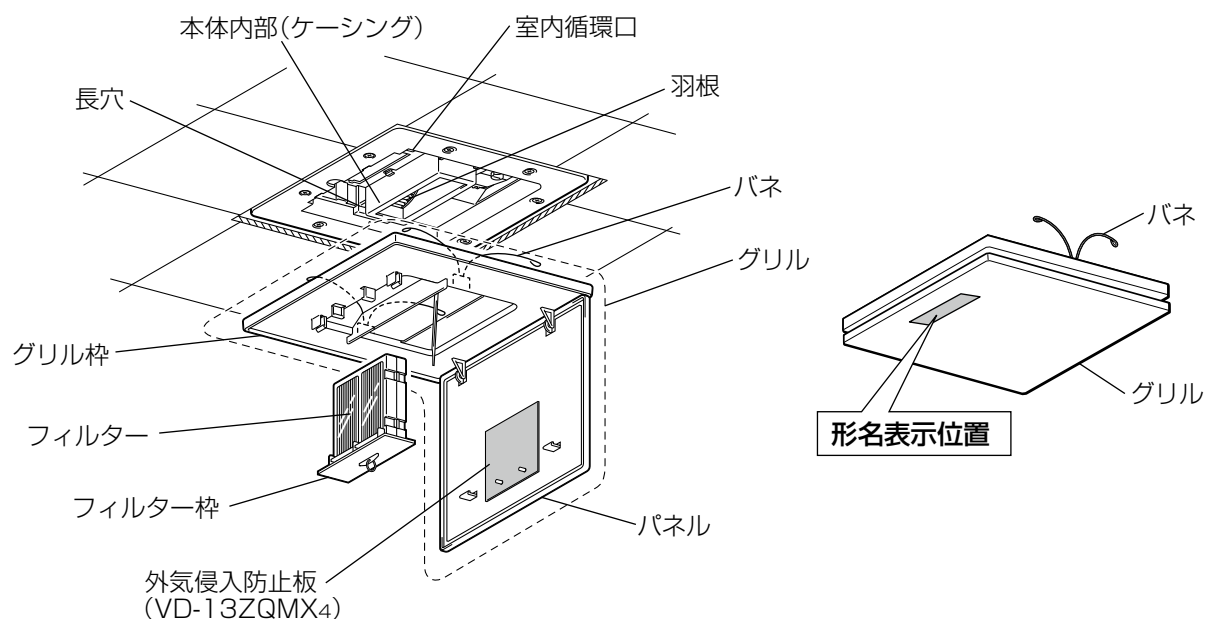
### 〈24時間換気方式の効果〉

- ①建材や家具から発生し、シックハウス症候群で問題となっているホルムアルデヒドなどの化学物質が滞留することなく、給気口から新鮮な空気を取入れます。
- ②居室に発生する炭酸ガスなどの汚染物質や臭気を排出し、新鮮な空気を補給して空気のよどみを解消します。
- ③住宅内の湿気を排出し、結露を防止してカビ・ダニの発生を抑制します。

### 〈ミックスフロー機能について〉

外気を室内へ取り入れる（給気）際に、室内の空気を外気と混ぜ合わせ、室温に近づけて給気します。

# 3. 各部のなまえ



図は VD-13ZQMX4 を示す

## ■フィルターについて

フィルター名	該当本体形名	特 長	交換の目安
高性能除じんフィルター (交換用フィルター形名 : P-08QHF)	VD-13ZQMX4 VD-13ZQMX4-D	外気に含まれる花粉やチリ、ほこりなど、10 $\mu$ m (0.01 mm) 以上の粒子を約98% (質量法) 取り除いて、きれいな空気を室内へ取り入れます。	1 年
外気清浄フィルター (交換用フィルター形名 : P-08JF)	VD-13ZPQD4	外気に含まれる花粉やチリ、ほこりなど、10 $\mu$ m (0.01 mm) 以上の粒子を約82% (質量法) 取り除いて、きれいな空気を室内へ取り入れます。 ※一部小さな粒子や虫などが通過する場合があります。捕集率を高めるためには、高性能除じんフィルターのご使用をおすすめします。 ただし、高性能除じんフィルターをご使用の場合、風量が約10%低下します。	

交換用フィルターをお求めの場合はお買上げの販売店または「三菱電機 修理窓口・ご相談窓口のご案内」までお問合せください。

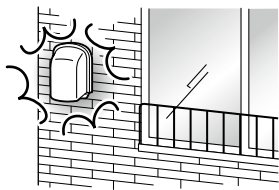
## ご使用にあたってのお願い

- スプレー（殺虫剤・整髪用・掃除用など）をかけないでください。  
（グリル・羽根の破損、変質の原因となります）
- 高温（40℃以上）になるところに据付けられていないか確認してください。  
（製品の変形や早期不良の原因となります）
- 換気扇設置場所で中性以外の洗剤や消毒剤などを頻繁に使用すると寿命が短くなる場合があります。

- お手入れに下記の溶剤・洗剤を使用しないでください。  
（台所用中性洗剤をご使用ください。ただし、柑橘系などの植物系洗剤はプラスチックが破損するおそれがあるため使用しないでください）  
シンナー、アルコール、ベンジン、ガソリン、灯油、スプレー、酸性洗剤、アルカリ性洗剤、化学ぞうきんの薬剤、クレンザーなどの研磨材入りの洗剤、殺菌剤、消毒剤など（異常音の発生、変質、変色、塗装はがれや故障の原因となります）

### ■ご使用前に据付け状態を確認してください。

外壁には屋外フードが据付けられているか



（風雨の浸入により故障の原因となります）

浴室や温泉に据付けられていないか



湿気の多いところや腐食ガスの発生するところでは使用しない。  
（腐食、漏電および故障の原因となります）

# 4. 使用方法

運転開始と停止は壁のコントロールスイッチで行います。

- スイッチにより、ランプが点灯して運転中であることが分かるものがあります。
- コントロールスイッチで風量を「強」・「弱」に切り替えることができます。  
コントロールスイッチ（ランプ付）の仕様により、「強」・「弱」切り替えでランプの点灯が薄くなったりちらついたりすることがありますが異常ではありません。
- 「弱」で24時間換気運転をすることをおすすめします。

## VD-13ZQMX4の場合

### お願い

- 冬期など屋外温度が約 $-5^{\circ}\text{C}$ より低下した場合（屋外温度 $-5^{\circ}\text{C}$ 以下、室内温度 $20^{\circ}\text{C}$ 以上、室内相対湿度50%以上）には、室内空気中の水分の結露や凍結によりグリルから水が滴下する場合があります。水の滴下をできるだけ防ぐために、屋外温度が低い場合は、電源スイッチを「切」にして、外気侵入防止板を取付けてください。  
（結露や凍結については、種々の微妙な条件（室内の湿度、空気の流れなど）により発生状態が異なります。）  
結露した場合は必ず分電盤のブレーカーを切ってから水を拭き取ってください。
- 霧の多い時期（霧雨や濃霧が長時間続くとき）、台風など外風が強いときは一時的に電源スイッチを「切」にして、外気侵入防止板を取付けてください。

### お知らせ

- 羽根への汚れ付着量は換気扇の設置環境、使用頻度、機種によって異なります。

## VD-13ZQMX4-D、VD-13ZPQD4の場合

### お願い

- 冬期など屋外温度が約 $-10^{\circ}\text{C}$ より低下した場合（屋外温度 $-10^{\circ}\text{C}$ 以下、室内温度 $20^{\circ}\text{C}$ 以上、室内相対湿度50%以上）には、室内空気中の水分の結露や凍結によりグリルから水が滴下する場合があります。水の滴下をできるだけ防ぐために、屋外温度が低い場合は、電源スイッチを「切」にしてください。  
（結露や凍結については、種々の微妙な条件（室内の湿度・空気の流れなど）により発生状態が異なります。）  
結露した場合は必ず分電盤のブレーカーを切ってから水を拭き取ってください。
- 霧の多い時期（霧雨や濃霧が長時間続くとき）、台風など外風が強いときは一時的に電源スイッチを「切」にしてください。

### お知らせ

- この換気扇は外気逆流や冷気侵入などを低減させるため、電気式シャッターを設けています。  
電気式シャッターは運転開始および停止時にシャッター開閉音が聞こえる場合があります。
- VD-13ZPQD4のフィルターは、1mm以下の虫が侵入する場合があります。  
虫侵入でお困りの場合は、高性能除じんフィルター（P-08QHF）をお買い求めください。ただし、高性能除じんフィルターをご使用の場合、風量が約10%低下します。
- 羽根への汚れ付着量は換気扇の設置環境、使用頻度、機種によって異なります。

# 5. 部品の取付け、お手入れのしかた

## ⚠ 警告

部品の取付け、お手入れの際は必ず分電盤のブレーカーを切る感電・けがの原因。

## ⚠ 注意

部品の取付け、お手入れの際は手袋を着用する着用しないとけがの原因。

### 外気侵入防止板の取付け (VD-13ZQMX4)

外気侵入防止板は換気扇停止時の外気侵入を防止します。

#### 1 外気侵入防止板、フィルター枠を本体からはずす

##### 1. パネルをあける。

パネルに指を引掛け開く。

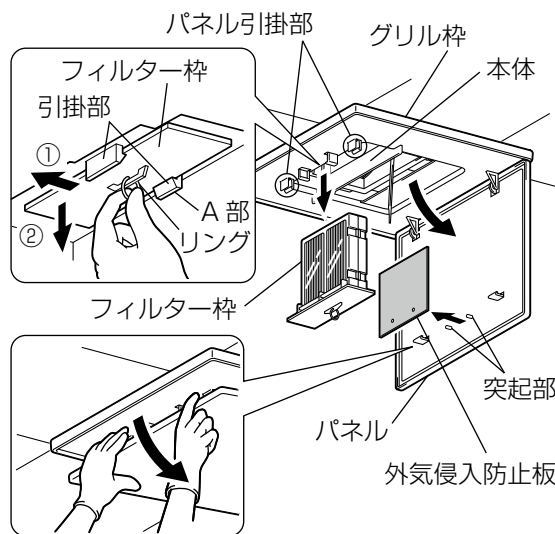
- パネルはパネル引掛部2か所で固定されています。
- パネルを開ける時はパネルから手を離さないでください。(パネルが勢いよく開くことがあります)
- パネルが開いた状態からさらに無理に開かないでください。(パネルが破損します)
- パネルの裏側に水滴が付着している場合があります。付着している場合は布などでふきとってください。

##### 2. フィルター枠をはずす。

- フィルター枠は本体のフィルター枠引掛部2か所で固定されています。
- フィルター枠をはずす場合は、フィルター枠のリングに指を掛け、①の方向へ引きA部の引掛部をはずしたあと、②(下)の方向へ引いてください。
- フィルター枠をはずすときにほこり、虫などが落ちる場合がありますのでご注意ください。

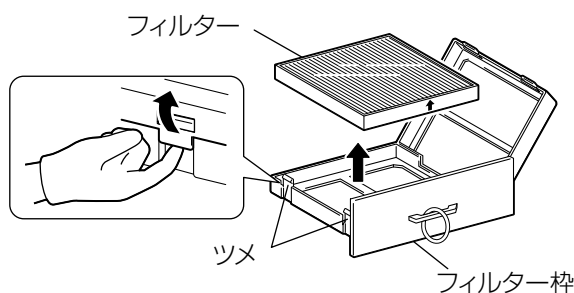
##### 3. 外気侵入防止板をパネルからはずす。

- 外気侵入防止板はパネル突起部(2か所)に差し込まれているので、取りはずしてください。



#### 2 フィルターをフィルター枠からはずす

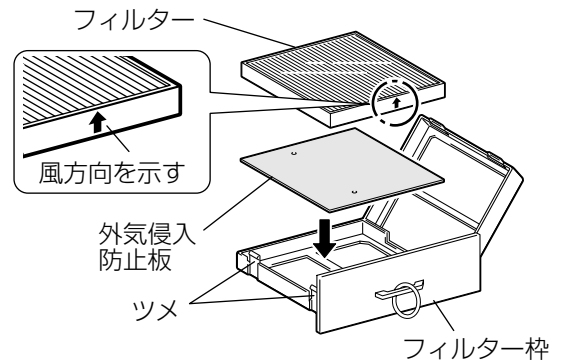
1. 2か所のツメ部を開ける。
2. フィルターを取りはずす。



## 5. 部品の取付け、お手入れのしかた つづき

### 3 フィルター枠とフィルターのために外気侵入防止板を入れ、フィルターをフィルター枠に収める

- 高性能除じんフィルター（P-08QHF）の矢印スタンプは風方向を示します。右図の向きにフィルターを取付けてください。



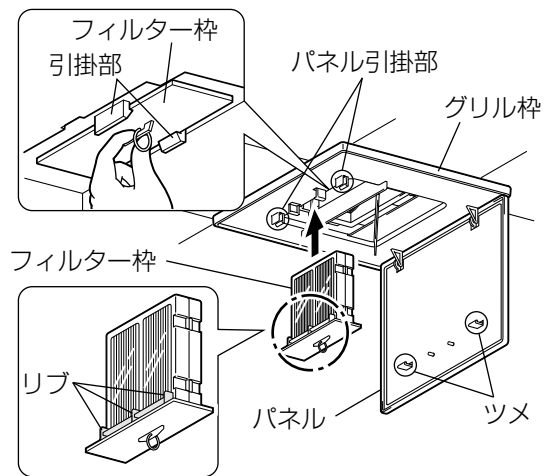
### 4 フィルター枠、パネルを元どおりに取付ける

#### 1. フィルター枠を取付ける。

- フィルター枠を本体のフィルター枠引掛部2か所に「パチン」と音がするまで押し込んでください。
- フィルター枠を本体に取付けるときには方向性があります。右図のようにフィルター枠のリブ（3か所）をグリル枠のパネル引掛部側に向けて取付けてください。
- フィルター、フィルター枠は確実に取付けてください。（虫侵入、結露の原因）

#### 2. パネルを元どおりに閉じる。

- パネルのツメをグリル枠のパネル引掛部に引掛けてください。（2か所）
- ツメ2か所が引掛かっているか確認してください。



#### お願い

- 換気扇運転時は外気侵入防止板を使用しないでください。運転時に使用すると正常に給気しません。
- 換気扇運転時は外気侵入防止板を取付けと逆の手順でパネル裏側の突起部に差し込み、保管してください。

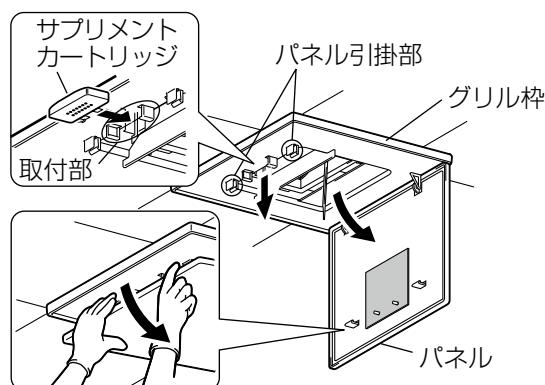


## サプリメントカートリッジの取付け

本製品には、天然ハーブの中でも優れた抗酸化力を持つ「ローズマリー」の高濃度エキスを納めた「サプリメントカートリッジ」(P-06SPL) (別売) を取付けることができます。

カートリッジの取付けにより、自然な抗酸化成分を放出し、居室内の空気をリフレッシュします。サプリメントカートリッジのお求めは、お買い上げの販売店または「三菱電機 修理窓口・ご相談窓口のご案内」までお問合わせください。

1. 保管袋からサプリメントカートリッジを取り出す。
  - サプリメントカートリッジに開封日を記入してください。
2. パネルをあげる。
  - パネルに指を引掛け開く。
  - パネルはパネル引掛部2か所で固定されています。
  - パネルを開ける時はパネルから手を離さないでください。(パネルが勢いよく開くことがあります)
  - パネルが開いた状態から更に無理に開かないでください。(パネルが破損します)
  - パネルの裏側に水滴が付着している場合があります。付着している場合は布などでふきとってください。
3. サプリメントカートリッジを取付ける。
  - サプリメントカートリッジを取付部に差し込んで、奥へ押しってください。
4. パネルを元どおりに閉じる。
  - パネルのツメをグリル枠のパネル引掛部に引掛けてください。(2か所)
  - ツメ2か所が引掛かっているか確認してください。



図は VD-13ZQMx4 を示す

### サプリメントカートリッジについて

- サプリメントカートリッジの交換時期は、開封後約6か月(開封後、保管袋に戻した場合の保管期限は1年)です。
- 体調が悪くなったときは、サプリメントカートリッジの使用を中止してください。
- サプリメントカートリッジは水洗いしないでください。
- 廃却時は、地域のごみ捨て規制に従ってプラスチックごみとして処分してください。

# 5. 部品の取付け、お手入れのしかた つづき

## お手入れのしかた

グリルやフィルターにごみやほこりが付着しますと風量低下や異常音発生の原因となります。  
2か月に1度を目安に、グリルやフィルターの清掃をしてください。  
※清掃頻度は目安であり、使用環境により異なります。

### フィルターとグリルの清掃

1 フィルター枠を本体からははずす

2 フィルターをフィルター枠からははずす

- ※1. 2の作業はP.7 **外気侵入防止板の取付け** の  
「1. 外気侵入防止板、フィルター枠を本体からははずす」と  
「2. フィルターをフィルター枠からははずす」をご覧ください。

3 フィルターの清掃または交換

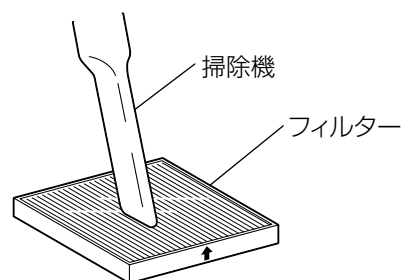
- 高性能除じんフィルターの清掃 (VD-13ZQMX4、VD-13ZQMX4-D)  
清掃：掃除機でほこりを吸い取る。(水洗厳禁)
- 外気清浄フィルターの清掃 (VD-13ZPQD4)  
清掃：掃除機でほこりを吸い取り、中性洗剤を入れた水かぬるま湯で、押し洗います。  
その後よく乾かして水気を取る。

#### 〈お知らせ〉

- フィルターに練込まれているカテキン成分が日光などに反応し、赤みがかかることがありますが、品質には問題ありません。

#### お願い

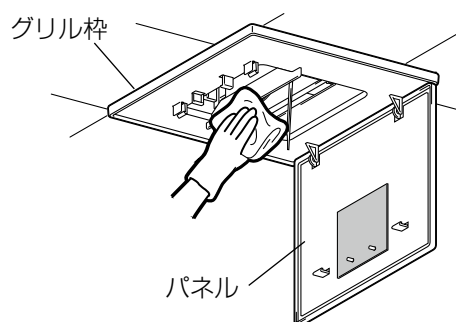
- 熱湯の使用や、もみ洗いはしないでください。



4 グリルの清掃

- お願い**
- 洗剤などをご使用の場合は、台所用中性洗剤をご使用ください。  
ただし、柑橘系などの植物系洗剤はプラスチックが破損するおそれがあるため使用しないでください。
  - 台所用中性洗剤は原液のまま使用せず、洗剤に記載の使用量の目安に従い、薄めてご使用ください。
  - 洗剤が残らないようによくふき取ってください。
  - 3. 各部のなまえの **ご使用にあたってのお願い** に記載の溶剤・洗剤を使用しないでください。

- グリルの汚れは、台所用中性洗剤を浸した布でふき取り、洗剤が残らないように乾いた布でよくふき取ります。
- グリル以外の汚れがひどい場合および振動や騒音が発生した場合は、お買上げの販売店かお近くの「三菱電機 ご相談窓口・修理窓口」にご相談ください。



図は VD-13ZQMX4 を示す

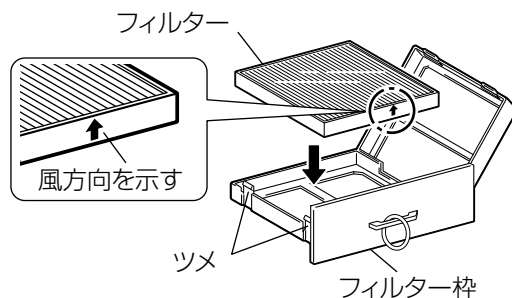
## 5 フィルターをフィルター枠に収める

〈VD-13ZQMX4、VD-13ZQMX4-Dの場合〉

- 高性能除じんフィルター（P-08QHF）の矢印スタンプは風方向を示します。右図の向きにフィルターを取付けてください。

〈VD-13ZPQD4の場合〉

- 外気清浄フィルター（P-08JF）の場合、表裏の方向性はありません。



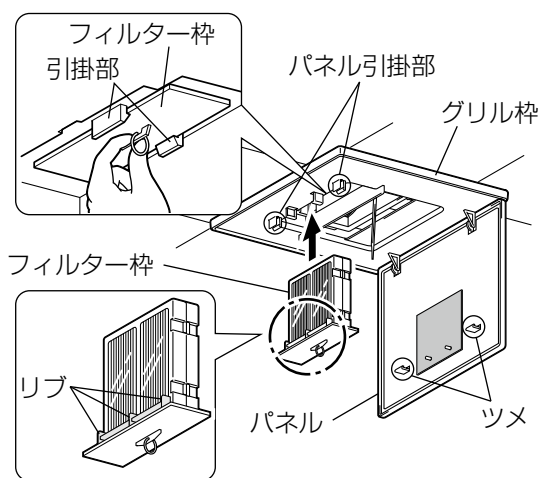
## 6 フィルター枠・パネルを元どおりに取付ける

### 1. フィルター枠を取付ける。

- フィルター枠を本体のフィルター枠引掛部2か所に「パチン」と音がするまで押込んでください。
- フィルター枠を本体に取付けるときには方向性があります。右図のようにフィルター枠のリブ（3か所）をグリル枠のパネル引掛部側に向けて取付けてください。
- フィルター、フィルター枠は確実に取付けてください。（虫侵入、結露の原因）

### 2. パネルを元どおりに閉じる。

- パネルのツメをグリル枠のパネル引掛部に引掛けてください。（2か所）
- ツメ2か所が引掛かっているか確認してください。



図は VD-13ZQMX4 を示す

## グリルをはずす場合

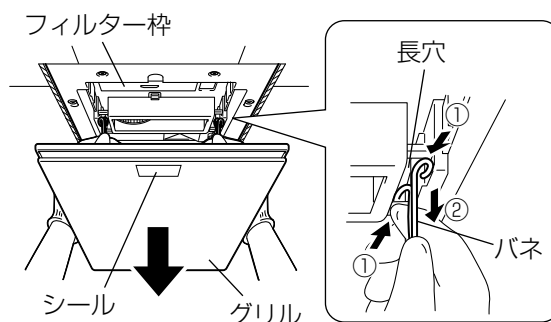
### 1 グリルをはずす

- グリルを両手で少し下げ、バネをにぎって本体内部の長穴からはずします。
- バネは片側ずつ取りはずすとスムーズにはずれます。

### 2 グリルを据付ける

#### お願い

- グリルを据付ける前に、バネの固定部に割れ・ひびなどの破損がないか確認してください。
  - バネを長穴に差し込み、グリルを軽く上に押し上げます。
  - バネは本体側へ片側ずつ差し込むとスムーズに据付けられます。
- ※グリルには据付方向があります。シールを本体のフィルター枠側にして据付けてください。




# 6. 修理を依頼する前に

**このような動作や事象は異常ではありません。**

<ul style="list-style-type: none"> <li>●VD-13ZQM4-D、VD-13ZPQD4は外気逆流や冷気侵入などを低減させるため、排気側に電気式シャッターを設けています。電気式シャッターは運転開始および停止時にシャッター開閉音が聞こえる場合があります。</li> <li>●ダクト配管が長いまたは曲がりが多い場合は、羽根の回転数が上昇し、運転音が大きくなります。</li> </ul>	<ul style="list-style-type: none"> <li>●使用環境によっては、部屋の反響などにより、音が大きく聞こえる場合があります。</li> <li>●コントロールスイッチ（ランプ付）の仕様により、「強」、「弱」運転切替でランプの点灯が薄くなったり、ちらついたりすることがあります。</li> </ul>
--	---

当社ホームページの「よくあるご質問FAQ」もご確認ください。  
<https://faq01.mitsubishielectric.co.jp/category/show/270>



次のような症状があれば点検・処置を行ってください。点検・処置をしても直らない場合、また下記以外の現象が生じた場合は、分電盤のブレーカーを切り、お買上げの販売店に点検・修理を依頼してください。

こんなとき	原因	点検・処置	
運転しない	本体へ通電されていますか？	<ul style="list-style-type: none"> <li>●ブレーカーを点検します</li> <li>●停電ではないか確認する</li> <li>●壁コントロールスイッチを「入」にする</li> <li>●羽根が回転しているか確認してください。運転音が小さく、運転しているか分かりにくい場合があります。</li> </ul>	
音がする	いつもと違う音がする	<ul style="list-style-type: none"> <li>●フィルターが確実に取付けられていますか？</li> <li>●フィルターやグリルにごみやほこりが付着していませんか？</li> <li>●グリルや本体が確実に据付けられていますか？</li> </ul>	<ul style="list-style-type: none"> <li>●取付け直します</li> <li>●清掃します</li> <li>●確実に据付ける</li> </ul>
	風が出ない 風が少ない	<ul style="list-style-type: none"> <li>●フィルターやグリルにごみやほこりが付着していませんか？</li> <li>●屋外フードにほこりが堆積していませんか？</li> <li>●外気侵入防止板を取付けていませんか？</li> </ul>	<ul style="list-style-type: none"> <li>●清掃します</li> <li>●外気侵入防止板を取りはずす</li> </ul>
	虫が侵入する	●フィルターはフィルター枠に確実に収められていますか？	●フィルター枠に確実に収める
本体に結露する (水滴がたれる)	●外気温が低下していませんか？	●運転を停止して、水滴を拭き取る（電源スイッチを切ってから水を拭き取ってください）	
グリルがはずれかけている (傾いている)	●グリルや本体が確実に据付けられていますか？	●確実に据付ける	

# 7.アフターサービス

## ■補修用性能部品の保有期間

- 当社は、この換気扇の補修用性能部品を、製造打切り後6年保有しています。  
性能部品とは、その製品の機能を維持するために必要な部品です。
- 長年ご使用いただくためには換気扇のメンテナンスが必要です。
- モーターは消耗部品です。

## ■修理を依頼されるときは

### ●修理料金は

技術料+部品代 (+出張料) などで構成されています。

- 技術料…製品の点検や故障した製品を正常に修復するための料金です。
- 部品代…修理に使用した部品代金です。
- 出張料…お客様のご要望により、製品のある場所へ技術員を派遣する費用 (出張料) や有料駐車場の費用 (駐車料) を別途いただく場合があります。

### ●ご連絡いただきたい内容

1. 品名 ダクト用換気扇
2. 形名 VD-〇〇〇〇
3. お買上げ日 〇年 〇月 〇日
4. 故障の状況 (できるだけ具体的に)
5. ご住所 (付近の目印なども)
6. お名前・電話番号・訪問希望日

## ご相談窓口・修理窓口のご案内 (住宅用換気送風機)

取扱い・修理のご相談は、まず  
お買上げの販売店・施工者・設備業者へ

- お買上げの販売店にご依頼できない場合 (転居や贈答品など)は、**各窓口** へお問い合わせください。

### ■お問合せ窓口におけるお客様の個人情報のお取り扱いについて

三菱電機株式会社は、お客様からご提供いただきました個人情報は、下記のとおり、お取り扱いします。

1. お問合わせ (ご依頼) いただいた修理・保守・工事および製品のお取り扱いに関連してお客様よりご提供いただいた個人情報は、本目的ならびに製品品質・サービス品質の改善、製品情報のお知らせに利用します。
2. 上記利用目的のために、お問合わせ (ご依頼) 内容の記録を残すことがあります。
3. あらかじめお客様からご了解をいただいている場合および下記の場合を除き、当社以外の第三者に個人情報を提供・開示することはありません。  
① 上記利用目的のために、弊社グループ会社・協力会社などに業務委託する場合。  
② 法令等の定める規定に基づく場合。
4. 個人情報に関するご相談は、お問合わせをいただきました窓口にご連絡ください。

## ご相談窓口 住宅用換気送風機の購入相談・取扱い方法

### ●三菱電機換気送風機技術相談センター

フリーダイヤル



**0120-726-471** (無料)

携帯電話・PHS対応

三菱電機株式会社 中津川製作所 FAX (0573) 66-5659 (有料)  
〒508-8666 岐阜県中津川市駒場町1番3号

### ■ご相談対応

平日 (土・日・祝及び弊社休日以外)

9:00~12:00

13:00~17:00

## 修理窓口 住宅用換気送風機の修理の問合わせ・修理の依頼

受付時間365日24時間

### ●三菱電機修理受付センター

フリーダイヤル



**0120-56-8634** (無料)

パソコン・スマートフォン



**www.melsc.co.jp**

2次元コードでも簡単にアクセスできます。



携帯電話・PHSの場合



**TEL 0570-01-8634** (有料)



**FAX 0570-03-8634** (有料)

●所在地、電話番号などについては変更になることがありますので、あらかじめご了承ください。

●電話番号をお確かめのうえ、お間違えのないようにおかけください。

S20A-KANKI-B

# 8.仕 様

電圧100V

形名	設定	消費電力 (W)		開放風量 (m <sup>3</sup> /h)		有効換気量(m <sup>3</sup> /h)				騒音 (dB)		質量 (kg)
		50Hz	60Hz	50Hz	60Hz	パイプ長さ 10m時		パイプ長さ 20m時		50Hz	60Hz	
						50Hz	60Hz	50Hz	60Hz			
VD-13ZQMX <sub>4</sub>	強	6	6.5	32	32	30	30	29	29	26	26	2.1
	24時間換気(弱)	3.5	3.5	22	22	20	20	19	19	19	19	
VD-13ZQMX <sub>4</sub> -D	強	7	7.5	32	32	30	30	29	29	26	26	2.4
	24時間換気(弱)	4.5	4.5	22	22	20	20	19	19	19	19	
VD-13ZPQD <sub>4</sub>	強	10	10.5	45	45	42	42	40	40	31	31	2.4
	24時間換気(弱)	8	8.5	37	37	35	35	33	33	27.5	27.5	

※特性はJIS C 9603に基づく開放時の値です。

※騒音値は無響室での測定値です。実稼付状態では反響音などを含むためこれより高くなります。

※加圧を配管相当長としてみなし、ダクトや屋外フードの圧力損失を考慮して10m、20m時の換気量を「有効換気量」と称しています。



## 長期使用製品安全表示制度に基づく本体表示について

### 〔本体への表示内容〕

※経年劣化により危害の発生が高まるおそれがあることを注意喚起するために電気用品安全法で義務付けられた右の内容を本体に表示しています。

### 〔設計上の標準使用期間とは〕

※運転時間や温湿度など、標準的な使用条件(右表による)に基づく経年劣化に対して、製造した年から安全上支障なく使用することができる標準的な期間です。

※本製品の設計上の標準使用期間は、製造年を始期とし、JIS C 9921-2に基づいて算出したもので、無償保証期間とは異なります。また、偶発的な故障を保証するものではありません。

- 本製品は取扱説明書記載の設置場所の想定時間を用いて設計上の標準使用期間を算出しています。
- 「経年劣化」とは長期間にわたる使用や放置に伴い生ずる劣化をいいます。



【製造年】本体に西暦4ケタで表示してあります

【設計上の標準使用期間】15年

設計上の標準使用期間を超えて使用されますと、経年劣化による発火・けが等の事故に至るおそれがあります。

### ■標準使用条件 JIS C 9921-2

環境条件	電 圧	単相100V	定格電圧による
	周 波 数	50Hzおよび60Hz	定格周波数による
	温 度	20℃	JIS C 9603から引用
	湿 度	65%	
設置条件	標準設置	据付説明書による	
負荷条件	定格負荷	取扱説明書による	
想定時間	1年間の使用時間	換気時間 <sup>a)</sup> 台所 2410時間/年 居室 2193時間/年 トイレ 2614時間/年 浴室 1671時間/年	
注 <sup>a)</sup> 24時間換気の場合は、8760時間/年とする。			

## 愛情点検



## ☆長年ご使用の換気扇の点検を！

ご使用の際  
このようなことは  
ありませんか。

- スイッチを入れても羽根が回転しない。
- 運転中に異常音や振動がする。
- 回転が遅いまたは不規則。  
(モーターはメンテナンスが必要な部品です)
- こげ臭いにおいがする。
- 本体据付部に腐食、破損などがある。

使用  
中止

故障や事故防止のため、  
電源を切って必ず販売店  
にご連絡ください。  
点検、修理に要する費用  
は販売店にご相談くださ  
い。

## お客さま メモ

サービスを  
依頼されるとき  
便利です。

形 名

お買上げ年月日

年

月

日

お買上げ店名

(住 所)

(電話番号)

(

)

この製品には地球環境保護の  
一環として再資源化ができる  
ように主なプラスチック部品  
に材質名を表示しています。

(材質名は主材料にISO規定  
の略号を使用)

# 三菱電機株式会社

中津川製作所 〒508-8666 岐阜県中津川市駒場町1番3号