

エアフロー環気システム〈壁排気タイプ〉

形名	グリル形状	据付場所
パイプ用ファン センサー付	V-08PND ₈ V-08PXND ₈	角形格子グリル インテリアパネル
		トイレ 壁据付専用

据付・取扱説明書

●この製品は必ずP-01CND₄と組み合わせてご使用ください。
正しく安全にお使いいただくためにコントローラユニット (P-01CND₄) の取扱説明書を必ずお読みください。

据付けを始める前に、誤った取扱いをしたときに生じる危険とその程度を梱包外側の「警告」「注意」で説明しておりますので、この説明書とともによくお読みになり、正しく安全に据付けてください。

お客様自身では据付けしないでください。据付けはお買上げの販売店・専門の工事店様が実施してください。(安全や機能の確保ができません)

- 電気工事は販売店・工事店様において有資格者である電気工事士の方が実施してください。お客様ご自身での据付けは故障や事故の原因となります。
- 本紙は、コントローラユニット (P-01CND₄) の取扱説明書とともに、お使いになる方がいつでも見られるところに保管してください。
- この製品は日本国内用ですので日本国外では使用できず、またアフターサービスもできません。This appliance is designed for use in Japan only and can not be used in any other country. No servicing is available outside of Japan.
- この製品は住宅のトイレ専用です。他の場所には据付けしないでください。(故障の原因)
- 直接屋外に排気する場合は、雨水浸入防止のためシステム部材 (屋外フードなど) を据付けてください。
- 雨水浸入防止のため外風の吹き付けの強い場所では風圧シャッター付深形フードを据付けることをおすすめします。
- 接続パイプは市販品の塩化ビニル管 (VU、VP (呼び径 100 mm)) または鋼板管 (内径 100 mm) のいずれかをご用意ください。
- P-01CND₄との接続には専用の*信号線 (システム部材) が必要です。必要な長さに応じて用意してください。 *P-05SC (約5m)、P-10SC (約10m)、P-20SC (約20m)

1. 安全のために必ず守ること

⇒梱包箱をご確認ください

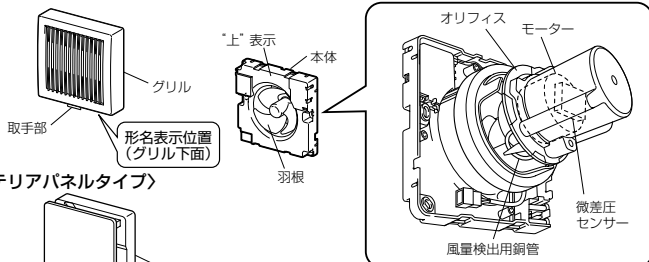
2. 据付前のお願

- 天井には据付けしないでください。(故障の原因)
- 高温 (40℃以上) になるところには据付けしないでください。(故障の原因)
- 塩害、温泉害の発生している場所には据付けしないでください。(故障の原因)
- 燃焼機器の排気口の近くには据付けしないでください。(燃焼機器から排出された排気ガスが含まれた外気が、強風のときなどに室内に侵入すると、異臭などの原因)
- システム部材 (屋外フードなど) は壁厚にあったものを選んでください。(壁厚により据付けられないものがあります)
- 壁板は、振動・共鳴音防止のため強度のあるものを据付けてください。
- アルミフレキシブルダクトへの据付けはしないでください。(風量の検出不良や、振動の原因)
- 効果的な換気を行うために給気口を必ず設けてください。
- 外風の影響により騒音が大きくなる場合があります。寝室など騒音が気になる部屋に据付けしないでください。
- なるべく風のあたらない場所に据付けてください。(風の流れが乱れる場所では、安定した風量制御ができなくなります)

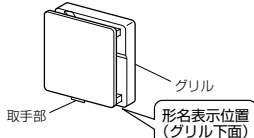
3. 各部のなまえと外形寸法図

●各部のなまえ

〈角形格子グリルタイプ〉



〈インテリアパネルタイプ〉

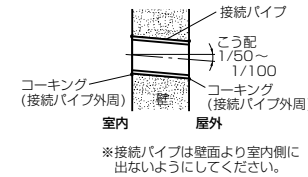
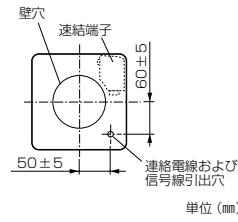
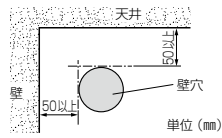


●外形寸法図 ⇒梱包箱をご確認ください

【付属部品】 木ねじ……………2本

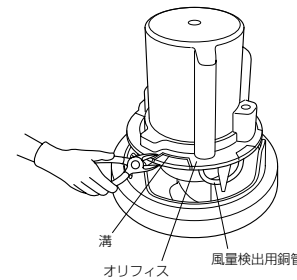
4. 据付方法

1 据付前の準備



接続パイプにVP管・鋼板管を使用する場合

作業を始める前に接続パイプの内径が 100 mm であることを確認してください。接続パイプにVU管 (内径 107 mm) を使用する場合は、本体の加工はしないでください。



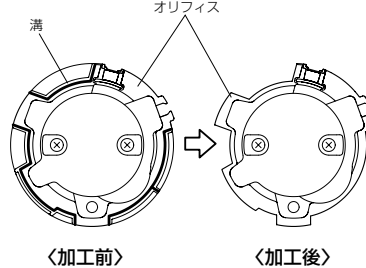
モーター後部のオリフィス周囲を溝にそってカットし、取り除く。(3か所)。

●お願い

- 風量検出用銅管を変形させないようにしてください。(風量検出不良の原因)
- カット部にバリが無いようにしてください。(風量検出不良の原因)

メモ

- 接続パイプには塩化ビニル管の薄肉 (VU) 管と厚肉 (VP) 管および鋼板管があります。
- オリフィスの加工は、接続パイプの内径違いでも同一風量を検出するために行います。



2 電気工事

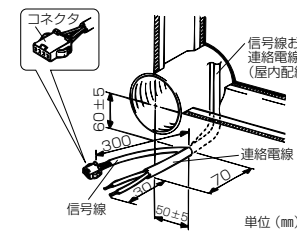
連絡電線の接続・電気工事などは、必ず専門の工事店へご依頼ください。

⚠ 警告

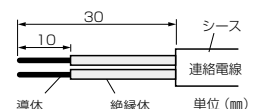
- 交流 100V を使用する直流や交流 100V 以外を使用すると感電の原因。

⚠ 注意

- 電気工事は電気工事士の方が「電気設備に関する技術基準を定める省令 (及び同解説) 及び「内線規程」に従って安全・確実に行う接続不良や誤った電気工事は、火災・感電の原因。
- 電気工事は電気工事店に依頼する感電の原因。



1. コントローラユニット (P-01CND₄) からの連絡電線 (VVF φ 1.6、2 芯) と信号線を左図のように引き込む。
2. 連絡電線の先端を下図寸法に合わせて皮むきする。●端子部への水の浸入・ほこりの侵入を防ぐため皮むき寸法を必ず守ってください。



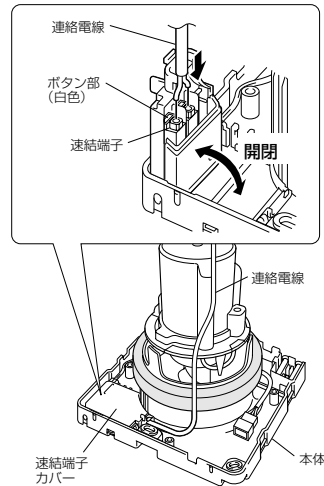
4. 据付方法 つづき

3 本体の据付け

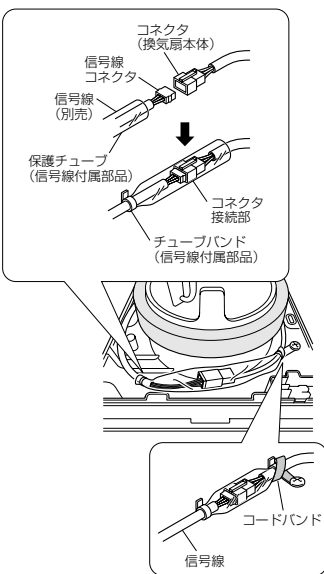
1. 本体からグリルをははずす。
2. 連絡電線の結線をする。
(電気工事は電気工事士の方が実施してください)
 - ①連絡端子カバーを左図のように開ける。
 - ②連絡電線を連絡端子に差し込む。
 - ③確実に連絡端子カバーを元通り閉じる。

お願い

- 連絡電線は確実に連絡端子に差し込みます。連絡端子より導体が出ないようにしてください。
- 連絡電線を軽く引いて連絡端子に確実に固定されていることを確認してください。
- 連絡電線をかみ込まないように本体面に密着させて記録してください。
- 連絡電線を連絡端子よりははずす場合は、ボタン部(白色)を押しながら連絡電線を引き抜いてください。



3. 本体背面のコネクタに信号線(別売)のコネクタを接続する。
 - ①保護チューブ(信号線付属部品)を信号線に通す。
 - ②信号線コネクタと本体のコネクタを接続する。
 - 信号線(別売)を引っ張り確実に接続されていることを確認してください。
 - ③コネクタ接続部に保護チューブ(信号線付属部品)をずらし、チューブバンド(信号線付属部品)で抜けないように結束する。
 - ④本体のコードバンド(黒)で保護チューブを固定し押さえつけるように配線する。(コネクタ接続部にほころぎが付着しないよう保護します)



4. 本体の上下を確認して接続パイプに差し込み、付属の木ねじ2本で本体を固定する。
 - 本体の刻印「上」を上側にして据付けてください。
 - 左右の据付用長穴をご使用ください。必要に応じてコーナー部据付用長穴をご使用ください。
 - 石膏ボードに据付ける場合は、市販の石膏ボード用アンカーを必ず使用してください。

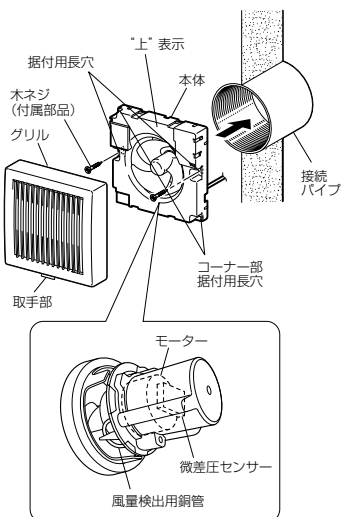
お願い

- 正しく風量を検出するため本体の中心と接続パイプの中心が同じになるよう固定してください。
- インパクトドライバーは使用しないでください。本体の固定部分が破損するおそれがあります。
- 風量検出用銅管を変形させたり、ゴミを付着させたりしないでください。(風量検出不良の原因)
- 余分な連絡電線・信号線は壁内に押し込んでください。

5. グリルを本体に据付ける。

お願い

- 本体に表示された「上」の位置を確認してください。
- グリルの取手部が本体「上」表示の反対側にくるように据付けてください。(据付向きを間違えると落下によるけがの原因)



6. 以上の据付けが終了した後、本体とグリルが確実に据付けられているか確認する。
7. 試運転を行う。
コントローラユニット(P-01CND4)の据付説明書の指示に従ってください。

5. 使用方法

この製品のお取扱いはコントローラユニット(P-01CND4)の取扱説明書の要領にしたがってください。

※この製品をご使用いただくにあたり必要となる情報

項目	コントローラユニット(P-01CND4)取扱説明書の記載ページ
使用方法	4～5ページ
お手入れのしかた	6ページ
修理を依頼される前に	7ページ

6. アフターサービス

■修理を依頼されるときは

- 修理料金は
技術料+部品代(+出張料)などで構成されています。
 - 技術料…故障した製品を正常に修復するための料金です。
 - 部品代…修理に使用した部品代金です。
 - 出張料…製品のある場所へ技術員を派遣する料金です。

●ご連絡いただきたい内容

1. 品名 バイブ用ファン
2. 形名 ○-○○○○
3. お買上げ日 年 月 日
4. 故障の状況 (できるだけ具体的に)
5. ご住所 (付近の目印なども)
6. お名前・電話番号・訪問希望日

ご相談窓口・修理窓口のご案内(住宅用換気送風機)

取扱い・修理のご相談は、**まずお買上げの販売店・施工者・設備業者へ**

- お買上げの販売店にご依頼できない場合(転居や贈答品など)は、**お客様へお問い合わせください。**

■お問合せ窓口におけるお客様の個人情報のお取り扱いについて

三菱電機株式会社は、お客様から提供いただきました個人情報、下記のとおり、お取り扱いします。
1. お問合せ(ご依頼) いただいた修理・保守・工事および製品のお取り扱いに関連してお客様よりご提供いただいた個人情報は、本目的ならびに製品品質・サービス品質の改善、製品情報のお知らせに利用します。
2. 上記利用目的のために、お問合せ(ご依頼)内容の記録を残すことがあります。
3. あらかじめお客様からご了解をいただいている場合および下記の場合を除き、当社以外の第三者に個人情報を提供・開示することはありません。
①上記利用目的のために、弊社グループ会社・協力会社などに業務委託する場合。
②法令等の定める規定に基づく場合。
4. 個人情報に関するご相談は、お問合せをいただきました窓口にご連絡ください。

ご相談窓口 住宅用換気送風機の購入相談・取扱い方法

●三菱電機換気送風機技術相談センター

フリーダイヤル
0120-726-471 (無料)
携帯電話・PHS対応
三菱電機株式会社 中津川製作所 FAX (0573) 66-5659 (有料)
〒508-8666 岐阜県中津川市駒場町1番3号

■ご相談対応

平日(土・日・祝及び弊社休日以外)
9:00～12:00
13:00～17:00

修理窓口 住宅用換気送風機の修理の問合せ・修理の依頼

受付時間365日24時間

●三菱電機修理受付センター

フリーダイヤル
0120-56-8634 (無料)
パソコン・スマートフォン
www.melco.co.jp
2次元コードでも簡単にアクセスできます。

携帯電話・PHSの場合

TEL **0570-01-8634** (有料)
FAX **0570-03-8634** (有料)

※所在地、電話番号などについては変更になることがありますので、あらかじめご了承ください。
●電話番号をお確かめのうえ、お間違えのないようおかけください。

S20A-KANKI-B

■補修用性能部品の保有期間

当社は、バイブ用ファンの補修用性能部品を、製造打ち切り後6年保有しています。
補修用性能部品とは、その製品の機能を維持するために必要な部品です。

7. 仕様

(電圧100V)

形名	設定風量(m ³ /h)	消費電力(W)		騒音(dB)		質量(kg)
		50Hz	60Hz	50Hz	60Hz	
V-08PND ₈	急速(55)	2.7	3.3	35	35	0.56
V-08PXND ₈	急速(55)	3.1	4	35	35	0.66

※特性はJIS C 9603に基づく開放時の値です。
※上表以外の設定風量の仕様は、コントローラユニットの取扱説明書をご覧ください。
※消費電力にはコントローラユニットの消費電力は含まれていません。

長期使用製品安全表示制度に基づく本体表示について

【本体への表示内容】
※経年劣化により危害の発生が高まるおそれがあることを注意喚起するために電気用品安全法で義務付けられた右の内容を本体に表示しています。
(設計上の標準使用期間とは)
※運転時間や過温度など、標準的な使用条件(右表による)に基づき経年劣化に対する、製造した年から安全に支障なく使用することができる標準的な期間です。
※本製品の設計上の標準使用期間は、製造を開始し、JIS C 9921-2に基づいて算出したもので、無償保証期間とは異なります。また、偶発的な故障を保証するものではありません。
●本製品は取扱説明書記載の設置場所の想定時間を用いて設計上の標準使用期間を算出しています。
●「経年劣化」とは長期にわたる使用や放置に伴い生ずる劣化をいいます。

【製造年】本体に西暦4ケタで表示してあります
【設計上の標準使用期間】15年
設計上の標準使用期間を超えて使用されますと、経年劣化による発火・けが等の事故に至るおそれがあります。

環境条件	電圧	電圧	電圧	電圧
電圧	100V	100V	100V	100V
周波数	50Hzおよび60Hz	50Hz	50Hz	50Hz
湿度	20℃	20℃	20℃	20℃
湿度	65%	65%	65%	65%

※JIS C 9603から引用

負荷条件	指定時間	指定時間	指定時間	指定時間
指定時間	2410時間/年	2410時間/年	2410時間/年	2410時間/年
指定時間	2193時間/年	2193時間/年	2193時間/年	2193時間/年
指定時間	2614時間/年	2614時間/年	2614時間/年	2614時間/年
指定時間	1671時間/年	1671時間/年	1671時間/年	1671時間/年

注*) 24時間換気のものには、8760時間/年とする。

お客様メモ	形名	お買上げ年月日	年 月 日	この製品には地球環境保護の一環として再資源化ができるように主体プラスチック部品に材質名を表示しています。(材質名は主材料にISO)規定の略号を使用。
サービスを依頼される時便利です。	お買上げ店名(住所)(電話番号)	()	()	

三菱電機株式会社

中津川製作所 〒508-8666 岐阜県中津川市駒場町1番3号