



店舗用 業務用有圧換気扇

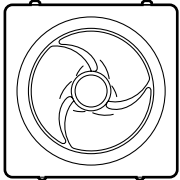
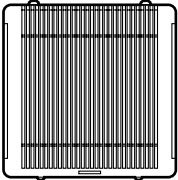
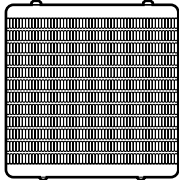
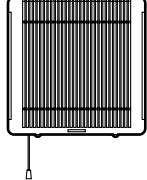
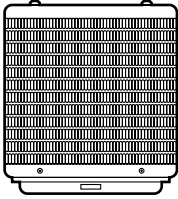
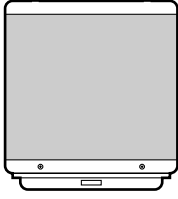
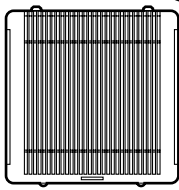
(標準タイプ・格子タイプ・メッシュタイプ排気形 / 給気形・引きひもタイプ)

厨房用 業務用有圧換気扇

(メッシュタイプ・フィルター付タイプ)

耐湿形 業務用有圧換気扇

(格子タイプ)

店舗用	標準タイプ ①	格子タイプ ②	メッシュタイプ排気形 / 給気形 ③		引きひもタイプ ④
					
	電動シャッター付	電動シャッター付	電動シャッター付		電動シャッター付
	EFG-20SB ₂ EFG-25SB ₂ EFG-30SB ₂	EFG-20KSB ₂ -W,-C EFG-25KSB ₂ -W,-C EFG-30KSB ₂ -W,-C	EFG-25MSB ₂ *EFG-25MFSB ₂ EFG-30MSB ₂ *EFG-30MFSB ₂ *は給気形		EFG-20KSB ₂ -P EFG-25KSB ₂ -P EFG-30KSB ₂ -P
厨房用	メッシュタイプ ⑤		フィルター付タイプ ⑥		
					
	電動シャッター付		電動シャッター付		
	EFC-25MSB ₂ EFC-30MSB ₂ EFC-35MSB ₂		EFC-25FSB ₂ EFC-30FSB ₂ EFC-35FSB ₂		
耐湿形	格子タイプ ⑦				
					
	風圧シャッター付				
	EFG-25KDSB ₂ EFG-30KDSB ₂				

※製品タイプ横の番号で説明書内での該当作業を知ることができます。

取扱説明書

お客さま用

- お客さまご自身では取付けないでください。
(安全や機能の確保ができません)
- ご使用前に、この取扱説明書をよくお読みになり、正しくお使いください。
なお、お読みになった後は、お使いになる方がいつでも見られるところに必ず保管してください。


もくじ








ページ


安全のために必ず守ること	2
各部のなまえ	3
使用方法	4
お手入れのしかた	5
修理を依頼する前に	7
アフターサービス	7
仕様	8





安全のために必ず守ること

■誤った取扱いをしたときに生じる危険とその程度を、次の表示で区分して説明しています。

	警告	誤った取扱いをしたときに死亡や重傷などに結びつく可能性があるもの
---	-----------	----------------------------------

	禁止	ガス漏れのあるおそれのある場合は、換気扇を使用しない 爆発・引火の原因。
	水かけ禁止	製品を水につけたり、水をかけたりしない ショート・感電・けがの原因。
	分解禁止	分解・改造はしない 修理技術者以外の人は分解・修理しない 火災・感電・けがの原因。 分解修理は、修理技術者のいる販売店または当社のお問い合わせ窓口にご相談ください。
	接触禁止	運転中は危険のため、製品の中に指や物を入れない けがの原因。 電源が入ったままで運転が停止しているときは、製品にふれない 突然運転し始めてけがや、感電の原因。
	指示に従う	電源プラグの刃および刃の取付面にほこりが付着している場合は、よく拭く 火災の原因。
	プラグを抜く	お手入れの際は電源プラグをコンセントから抜くか分電盤のブレーカーを切る 感電やけがの原因。
	ぬれ手禁止	ぬれた手で電源プラグを抜き差ししない 感電やけがの原因。

	注意	誤った取扱いをしたときに傷害または建物・機械などの損害に結びつくもの
---	-----------	------------------------------------

	禁止	製品に異常な振動が発生した場合は使用しない 製品・部品の落下によりけがの原因。
	浴室使用禁止	耐湿形格子タイプ以外は浴室や湿気の多い場所では使わない 感電や火災の原因。
	指示に従う	羽根や部品の取付けは確実に 落下によりけがの原因。
		お手入れや保守点検の際は手袋を着用する 端面などでけがの原因。
		電源プラグを抜くときは、電源コードを持たずに先端の電源プラグを持って抜く 感電やショートして発火の原因。
	プラグを抜く	羽根の汚れがひどい場合は掃除する 振動により部品が破損して落下し、けがの原因。
		長時間使用しないときは、電源プラグをコンセントから抜くか分電盤のブレーカーを切る 絶縁劣化による感電や漏電火災の原因。

お願い

- 次のような場所には据付けない（故障の原因になります。）
 - ・ 40℃以上になる場所（厨房用は50℃以上になる場所）
 - ・ -10℃以下になる場所
 - ・ 氷結するおそれのある場所
 - ・ 屋外（直接雨がかかる場所）
- 腐食性ガスの発生する場所や化学薬品を扱う場所
- ほこりの多い場所
- 油煙の多い場所（厨房用は除く）
- 海岸付近や塩害のおそれのある場所、温泉地
- カーテン・ひもなどが換気扇に触れるおそれがある場所には据付けない
カーテンを巻き込み、モーターの故障の原因になります。
- 製品を複数台接近して据付ける場合、製品中心間距離は羽根直径の3倍以下の間隔で据付けない
羽根の破損・変形する原因になります。

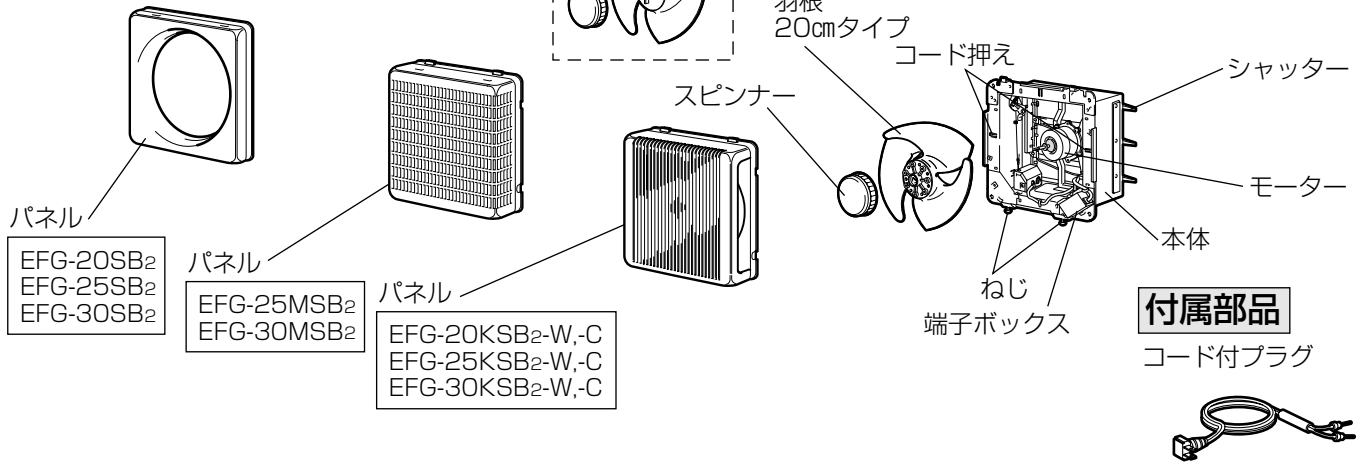
この製品は高所取付用です（1.8m以上）……危険防止のため、人が容易に触れることができる場所には据付けない

- スプレー（殺虫剤・整髪料・掃除用など）をかけない。
 - ・ 絶縁劣化による漏電火災の原因になります。
 - ・ パネルの破損・変質する原因になり、塗装面の色があせたり、つやがなくなることがあります。
- 引きひもはまっすぐ下に引っばる。
斜めに引っばるとスイッチが故障する原因になります。（引きひもタイプ）
- 羽根が回転している際は、羽根・シャフトにふれない。
けがの原因。
- パネルの格子部分は取りはずさない。
破損の原因
- 耐湿形格子タイプは浴室など湿度の高い場所で使用できますが、プール等でご使用の場合は成分によって商品寿命が短くなる場合があります。温泉の浴室には使えません。

各部のなまえ

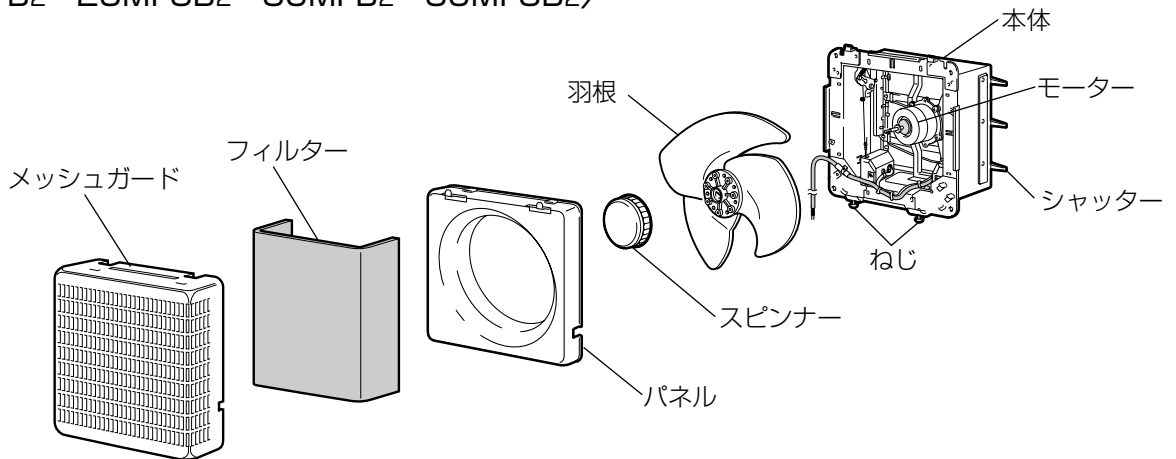
※図は電動シャッター付を示します。

①②③

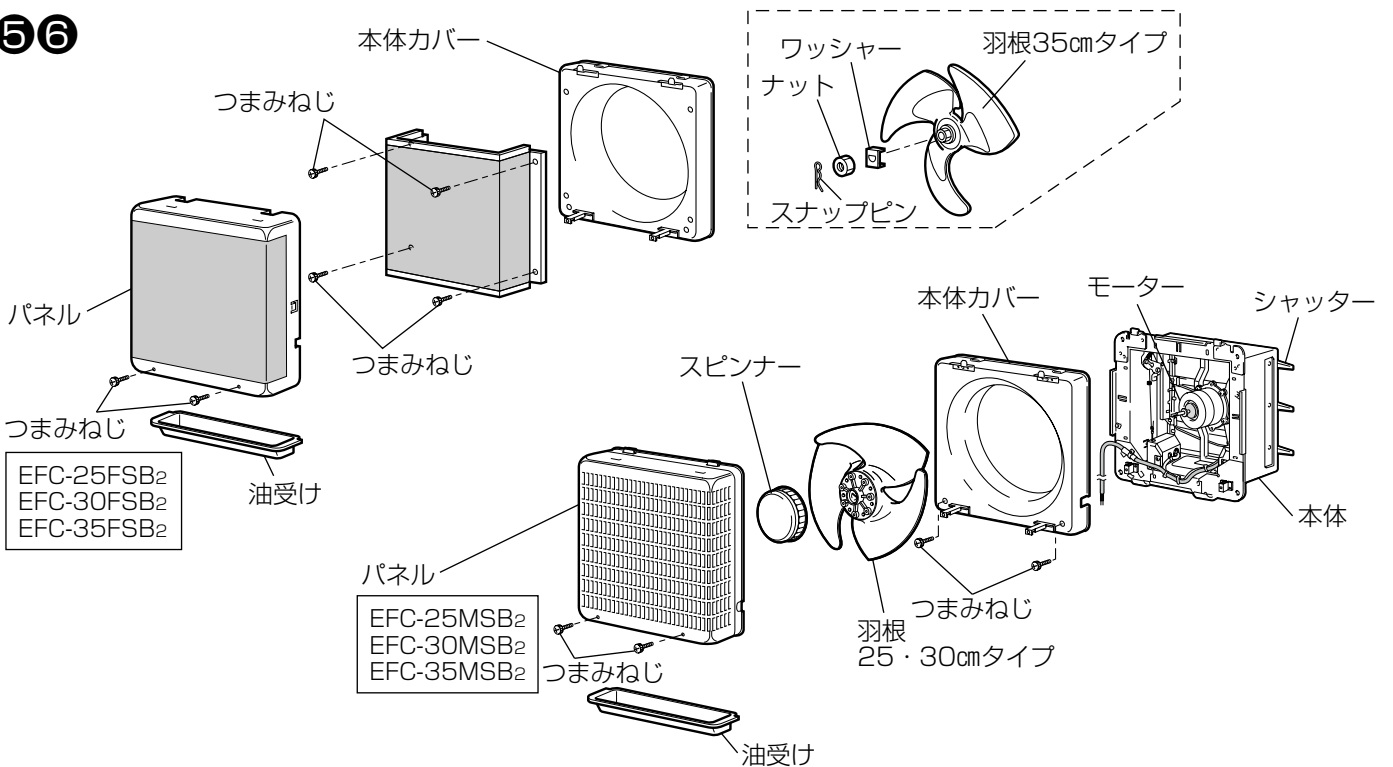


<EFG-25MFB₂・25MFSB₂・30MFB₂・30MFSB₂>

③



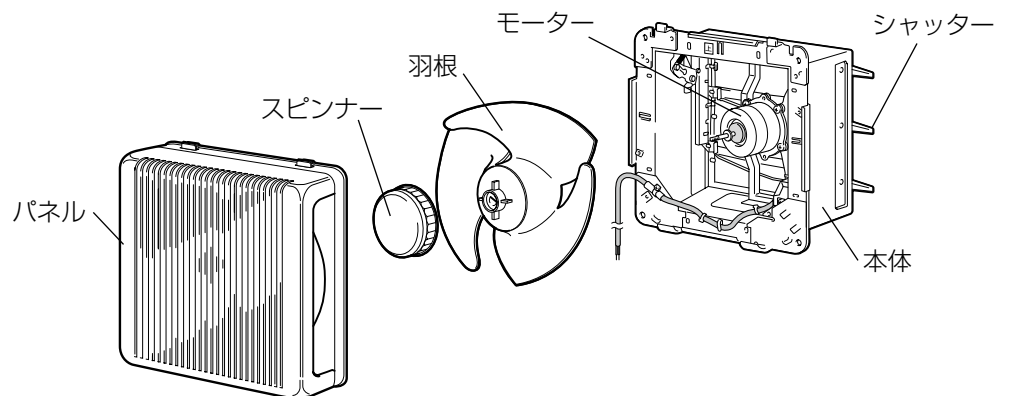
⑤⑥



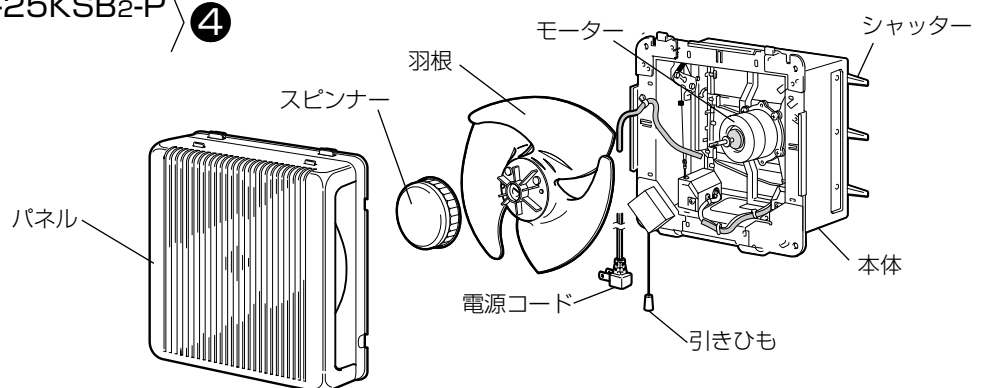
各部のなまえ つづき

※図は風圧シャッター付を示します。

〈EFG-25KDSB₂〉
〈EFG-30KDSB₂〉 ⑦



〈EFG-20KSB₂-P、EFG-25KSB₂-P〉
〈EFG-30KSB₂-P〉 ④

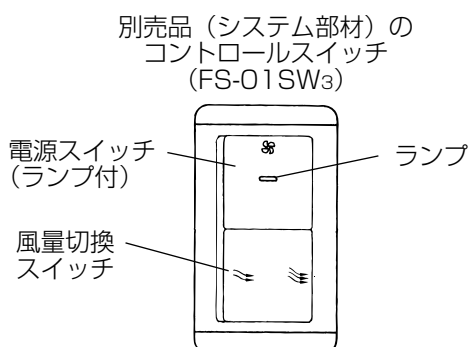


使用方法

耐湿形格子タイプ⑦・引きひもタイプ④以外の機種

①②③⑤⑥

別売品（システム部材）のコントロールスイッチ（FS-01SW₃、FS-04SWA₃）または、市販の埋込スイッチで操作します。



■換気するには

- (1) 電源スイッチの右側を押して「入」にする。ランプが点灯する。
- (2) 風量切換スイッチを「強」または「弱」にする。右側を押すと「強」、左側を押すと「弱」になる。お好みの風量でご使用ください。

■止めるには

電源スイッチの左側を押して「切」にする。ランプが消灯する。

耐湿形格子タイプ ⑦

別売品（システム部材）のコントロールスイッチ（FS-08SW₃）または市販の埋込スイッチで操作します。

引きひもタイプ ④

引きひもを引くごとに「強」→「弱」→「切」に切換わります。

お手入れのしかた

3か月に一度を目安に定期点検を行い、汚れている場合は次の順序で清掃してください。

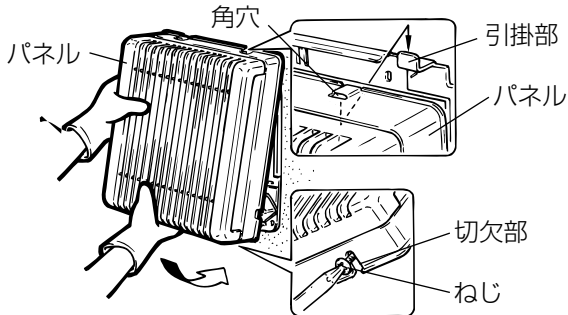
警告

- お手入れの際は必ず電源プラグをコンセントから抜くか分電盤のブレーカを切る
- ぬれた手で電源プラグを抜き差ししない
(感電やけがをすることがあります)

注意

- お手入れの際は手袋を着用する
(けがをするおそれがあります)

各部品のはずしかた

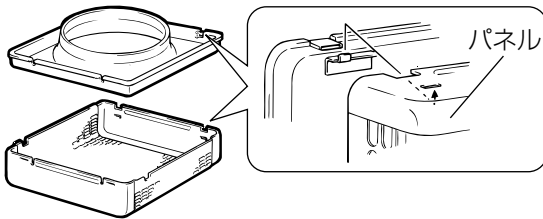


※図は格子タイプを示します。

1. パネル ①②③④⑦

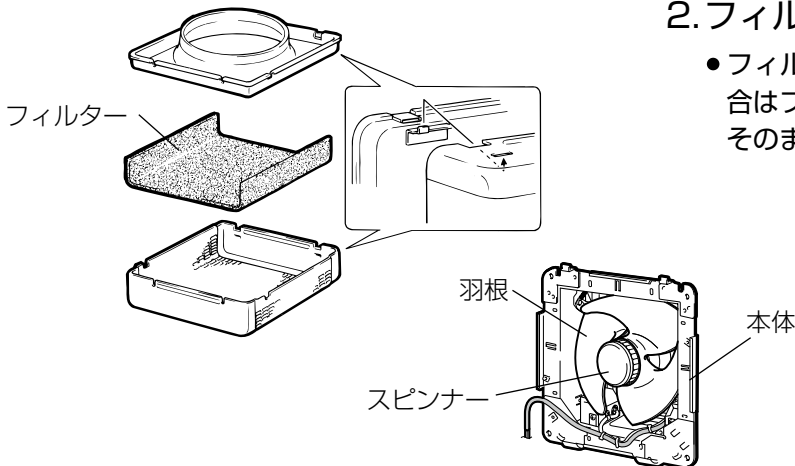
- パネルの下側にあるねじ(2本)をゆるめ、上部の引掛部を図のようにはずす。
パネルから格子部分を取りはずさない。
破損の原因。

メッシュタイプ排気形の場合 ③



- パネルは左図のように分解できる。

メッシュタイプ給気形の場合 ③



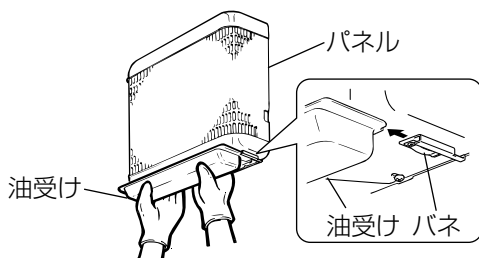
2. フィルター ③

- フィルターが破損していたり清掃しても汚れが落ちない場合はフィルターを交換してください。
そのままご使用になりますと性能の確保ができません。

3. スピナー・羽根

- 羽根を軽く持ってスピナーを「ユルム」の方向に回してははずす。
- 羽根は切欠部を合わせて手前に引いてははずす。

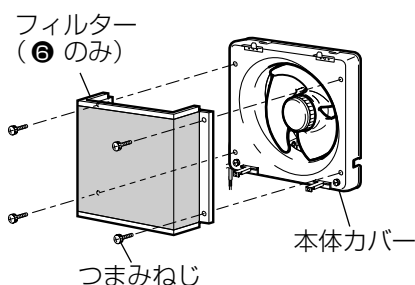
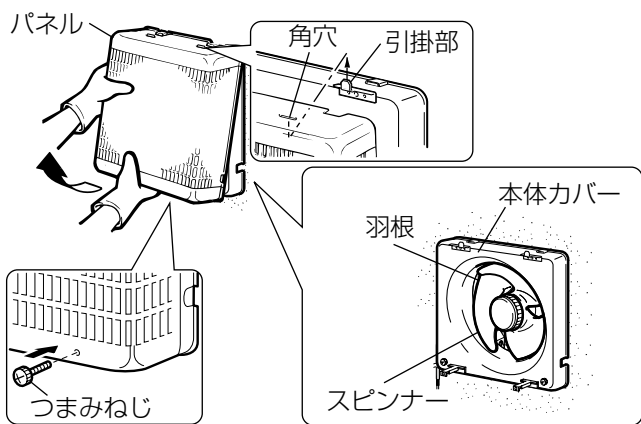
厨房用メッシュタイプ・フィルター付タイプの場合 ⑤⑥



1. 油受け

- 油受けを少し上に上げ、手前にスライドさせて、かたむかないように注意してははずす。(油がこぼれます)

お手入れのしかた つづき



2. パネル

- パネルの正面にあるつまみねじ（2本）をはずし、上部の引掛部を図のようにはずす。
- ※ ⑥のみ本体カバーに固定しているフィルターのつまみねじ（4本）をはずす。

3. スピナー・羽根

- 25・30 cmタイプの場合は羽根を軽く持ってスピナーを「ユルム」の方向に回してははずす。
- 羽根は切欠部を合わせて手前に引いてははずす。
- 35 cmタイプの場合は軸からスナップピンを抜いてから羽根を持ってナット・ワッシャーをはずす。羽根は手前に引いてははずす。

4. 本体カバー

- 本体カバーの正面にあるつまみねじ（2本）をはずし、左右を持って上部の引掛部よりはずす。

つまみねじを手で回してははずせないときは、ドライバーを使用して取りはずしてください

2 清掃のしかた

- パネル、厨房用フィルター付タイプのフィルター、羽根、スピナーは中性洗剤を溶かしたぬるま湯に浸して汚れを落としてからきれいな水で洗いよく乾かしてください。
- 本体およびシャッターは中性洗剤を浸した布で汚れをふき取り洗剤が残らないように乾いた布でよくふき取ってください。
- メッシュタイプ給気形のフィルターは、軽く手でたたかまたは、掃除機でほこりを吸い取ってください。汚れのひどい場合は、水または、ぬるま湯に中性洗剤を溶かして押し洗いをし、よく乾かしてください。または、別売品（システム部材）の交換用フィルターと交換してください。

メッシュタイプ給気形のフィルターについて

- 熱湯で洗ったり、もみ洗いは絶対おやめください。
- 押し洗いをした場合は、よく乾かして十分に水気を取ってください。
- 火であぶることは絶対に行わないでください。

お願い

- お手入れに下記の溶剤等を使用しますと変質・変色する原因になります。
(シンナー、アルコール、ベンジン、ガソリン、灯油、スプレー、アルカリ洗剤、化学ぞうきんの薬剤)
- ボールベアリングの寿命は約1万時間ですので使用状況によっては、点検のうえ交換が必要です。

3 お手入れ後の組立と点検

次の点検をしながら、取りはずしと逆の順序で組立てる。

1. 本体内部に配線されているコードに傷はありませんか。電源コードに傷はありませんか。
2. 本体、本体カバー、羽根、スピナー、パネルが確実に取付けられていますか。
(パネルがねじで確実に取付けられていないと、パネルが落下するおそれがあります)
(本体の引掛部をパネルの角穴に確実に差し込まないと、羽根とパネルが接触して、故障するおそれがあります)
3. 電源を入れ換気扇の運転に異常がないか確認してください。

修理を依頼する前に

長い間ご使用の換気扇は、使用上支障がなくても、安全のための診断をお願いします。

下記のような現象が見られる場合、お客さまで点検されても直らないときは、事故防止のためブレーカを切り、お買上げの販売店・工事店に点検修理をご依頼ください。費用については販売店・工事店にご相談ください。

現象	点検と処置	点検実施者	
		工事店	お客さま
通電しても回転しない	●電源の接続は正しいですか（正しく接続する）	○	
	●ブレーカが切れていませんか（入にする）		○
運転中に異常音や振動がする	●温度ヒューズ（注）が動作していませんか（ブレーカを切って原因を取り除き、モータを交換してから再運転する）	○	
	●羽根の締め付けがゆるんでいませんか（締め付け直す）		○
	●本体が確実に据付けられていますか（据付け直す）		○
	●軸受の音がしていませんか（軸受またはモータを交換する）	○	
焦げ臭いにおいがする	●製品内部にさびが発生していませんか（さびの発生した部品を交換する）	○	
	●羽根は軽く回りますか（羽根に何か引掛かっている場合は取り除く）		○
	●周囲温度が40℃以下（厨房用は50℃以下）ですか（温度を測定する）		○
	●異常に湿度が高い場所で使用していませんか（据付場所およびモータ内部の腐食確認後モータを交換する）	○	

（注）モータに過負荷保護装置として、温度ヒューズが内蔵されています。

拘束、過負荷、欠相運転、異電圧印加、あるいは周囲温度が基準以上に高い場合は、温度ヒューズが溶断し回転が止まることがあります。その場合通電不能となり再運転できませんので、電源を切り原因を取り除き、専門の工事店へモータ交換を依頼してください。

アフターサービス

この製品は日本国内用ですので日本国外では使用できず、またアフターサービスもできません。

This appliance is designed for use in Japan only and can not be used in any other country. No servicing is available outside of Japan.

補修用性能部品の保有期間

当社はこの三菱 **店舗用** **厨房用** **耐湿形** 業務用有圧換気扇の補修用性能部品の製造打切り後9年保有しています。

補修用性能部品とは、その製品の機能を維持するために必要な部品です。

ご不明な点や修理に関するご相談は

お買上げの販売店かお近くの「三菱業務用/産業用換気送風機 修理窓口・ご相談窓口」（別紙）にご相談ください。

※別紙チラシが不明な方は下記窓口にてお問い合わせください。

■ご相談窓口

平日9:00～12:00 13:00～17:00（土・日・祝・弊社休日以外）
三菱電機換気送風機技術相談センター……電話0120-726-471（無料）

仕様

形名	羽根径 (cm)	電源 (V)	ノッチ	50Hz			60Hz			質量 (kg)
				風量 (m ³ /h)	騒音 (dB)	最大負荷電流 (A)	風量 (m ³ /h)	騒音 (dB)	最大負荷電流 (A)	
EFG-20SB ₂	20	単相100V	強	570	32	0.23	660	36	0.26	5
			弱	470	28.5	0.21	490	31.5	0.22	
EFG-25SB ₂	25	単相100V	強	1100	36	0.5	1250	39.5	0.55	5.2
			弱	930	32	0.43	960	34.5	0.43	
EFG-30SB ₂	30	単相100V	強	1720	42.5	0.85	1940	45.5	0.95	6.5
			弱	1400	38.5	0.67	1350	37.5	0.66	
EFG-20KSB ₂ -W,-C,-P	20	単相100V	強	550	32.5	0.23	640	36.5	0.27	5.3
			弱	460	28	0.21	490	31.5	0.23	
EFG-25KSB ₂ -W,-C,-P	25	単相100V	強	1060	37.5	0.52	1210	41	0.55	5.6
			弱	870	33.5	0.43	950	35	0.44	
EFG-30KSB ₂ -W,-C,-P	30	単相100V	強	1640	43.5	0.88	1860	47	0.98	7
			弱	1380	39	0.68	1310	38	0.66	
EFG-25MSB ₂	25	単相100V	強	1010	37.5	0.52	1130	41.5	0.56	6.1
			弱	840	33.5	0.44	870	35	0.44	
EFG-30MSB ₂	30	単相100V	強	1540	43	0.84	1720	46.5	0.95	7.7
			弱	1260	40	0.66	1200	40	0.65	
EFG-25MFSB ₂	25	単相100V	強	710	42	0.51	780	44.5	0.53	6.5
			弱	520	36	0.42	520	36	0.41	
EFG-30MFSB ₂	30	単相100V	強	1090	47	0.88	1180	48.5	0.94	8.5
			弱	830	40.5	0.68	720	37	0.66	
EFC-25MSB ₂	25	単相100V	強	960	37.5	0.59	1080	41.5	0.63	8.2
			弱	790	33	0.47	850	36	0.48	
EFC-30MSB ₂	30	単相100V	強	1540	44	0.86	1720	47	1	10.3
			弱	1150	37.5	0.63	1050	35.5	0.62	
EFC-35MSB ₂	35	単相100V	強	2320	48	1.6	2640	52	1.98	12.7
			弱	2000	45	1.1	1880	44	1.1	
EFC-25FSB ₂	25	単相100V	強	940	37	0.59	1050	40.5	0.63	8.4
			弱	740	32.5	0.47	790	33.5	0.48	
EFC-30FSB ₂	30	単相100V	強	1540	42	0.92	1700	45	1.05	10.4
			弱	1100	36	0.63	1000	34	0.62	
EFC-35FSB ₂	35	単相100V	強	2250	46.5	1.62	2540	49.5	1.98	12.9
			弱	1920	43	1.1	1800	42	1.1	
EFG-25KDSB ₂	25	単相100V	—	1040	37.5	0.5	1210	41	0.53	5.2
EFG-30KDSB ₂	30	単相100V	—	1640	43.5	0.81	1850	47	0.95	6.6

三菱電機株式会社

中津川製作所 〒508-8666 岐阜県中津川市駒場町1番3号