

エアースイングファン システム部材
コントロールスイッチ

形名 FS-11ASW₃ (単相100V専用)



取扱説明書 (据付工事説明書付)

お客様へ

ご使用前に必ずこの説明書をお読みになり、正しく安全にお使いください。
なお、お読みにになった後は、大切に保管してください。

工事店様へ

据付工事を始める前に必ずこの説明書をお読みになり、正しく安全に据付けてください。
据付工事は販売店・工事店様が実施してください。
■据付けには市販のJIS C 8340の1個用スイッチボックス (金属製) が必要です。

据付工事終了後は、必ずこの説明書をお客様にお渡しください。

このコントロールスイッチは、エアースイングファン事務所・教室用専用です。

安全のために必ず守ること

誤った取扱をしたときに生じる危険とその程度を次の表示で区分して説明しています。

お客様へ

	警告 誤った取扱いをしたときに死亡や重傷などに結びつく可能性があるもの
	製品を水につけたり、水をかけたりしない ショートや感電の原因。 水ぬれ禁止
	分解・修理はしない 火災・感電・けがの原因。 分解修理は修理技術者のいる販売店または当社のお問い合わせ窓口にご相談ください。 分解禁止
	ぬれた手で操作をしない 感電やけがの原因。 ぬれ手禁止
	お手入れや保守点検の際は必ず分電盤のブレーカを切ってから行う 感電やけがの原因。 指示に従う

	注意 誤った取扱いをしたときに軽傷または建物・機械などの物的損害に結びつくもの
	長期間使用しないときは、必ず分電盤のブレーカを切る 絶縁劣化による感電や漏電・火災の原因。 指示に従う

工事店様へ

	警告 誤った取扱いをしたときに死亡や重傷などに結びつく可能性があるもの
	爆発性の粉じんやガスの発生する場所または発生するおそれのある場所には据付けない 爆発や火災の原因。 禁止
	改造しない 火災・感電の原因。
	単相100V・制御容量範囲内で使用する 間違った電圧に接続すると火災・感電の原因。 指示に従う
	漏電ブレーカを必ず取付ける 漏電のときに感電の原因。 保守点検の際は必ず分電盤のブレーカを切ってから行う 感電やけがの原因。

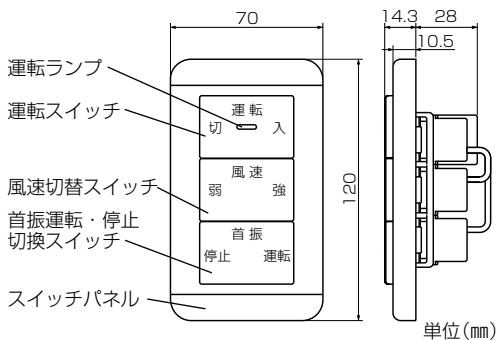
	注意 誤った取扱いをしたときに軽傷または建物・機械などの物的損害に結びつくもの
	浴室など湿気が多い場所 (湿度90%以上) には絶対に据付けない 感電および火災の原因。 浴室取付禁止
	電気工事は、電気工事士の資格のある方が、「電気設備に関する技術基準」、「内線規程」に従って安全・確実に 接続不良や誤った電気工事は感電や火災の原因。 指示に従う

お願い

次のような場所には据付けないでください。

- 屋外
- 直射日光が当たる場所や雨水がかかる場所
- 浴室など湿気が多い場所や水のかかる場所
- 酸性、アルカリ性ガスの発生、流入する場所
- 油煙・蒸気・農薬・爆発性ガス・有害ガスの多い場所
- 多量の綿ぼこりや砂じん・粉じんの発生する場所

各部のなまえと使用方法および外形寸法図



運転をする

運転スイッチの右側を押して「入」にする。
 ●エアースイング本体の運転開始…運転ランプ点灯

風速を切り換える

風速切替スイッチの右側を押すと「強」、左側を押すと「弱」に切り換わる。

首振り運転をする

首振運転・停止スイッチで切り換えを行います。

停止する

運転スイッチの左側を押して「切」にする。
 ●エアースイング本体の運転停止…運転ランプ消灯

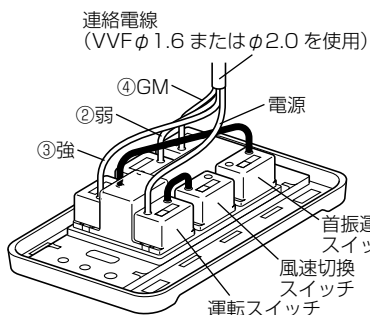
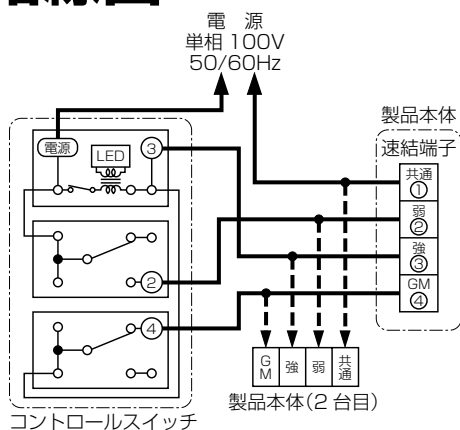
仕様

電源	AC100V
制御容量	0.1~4A
ランプ	「入」状態で点灯

※運転スイッチ（ランプ付）の負荷が制御容量以下の場合、運転ランプが点灯しません。

結線図

太線および破線部分は有資格者である電気工事士にて施工してください



お願い

- 結線を間違えますと、ファンが回らなったり、風速切替スイッチが「強」でも「弱」の運転をする、もしくはモータ焼損のおそれ（複数台運転時）がありますので間違いのないよう結線してください。
- 結線終了後、電源を入れる前に、結線が間違っていないか再度確認してください。
- 電源は必ず単相 100V 電源をご使用ください。間違った電源をご使用になりますとモータが焼損して火災の原因となります。
- 連絡電線は、各スイッチのストリップゲージに合わせて皮むきし、完全に奥まで差し込んでください。

複数台運転

- コントロールスイッチ 1 台で、事務所・教室用（AS-407SB₂, AS-412SB₂）最大 22 台のエアースイングファンを運転できます。
- 複数台運転の場合、個別に任意の位置で首振りを停止させる場合は、コントロールスイッチを 1 台ごとに設けてください。

据付方法

1

スイッチ本体から操作板をはずす

2

あらかじめ用意されている連絡電線を、上の結線図に従ってスイッチ本体に接続する

スイッチの上下を確認して、スイッチボックスのネジ（2本）でスイッチボックスに固定します。

3

スイッチパネル、操作板を取付ける

操作板を取付ける際は、外形寸法図を参照し、取付け間違いのないように取付けてください。

※スイッチパネルはスイッチ本体とは別梱包になっています。

操作板のはずしかた（据付け後）

マイナスドライバーの先で傷を付けないようはずします。

試運転

据付工事が終わりましたら、必ず試運転を行ってください。コントロールスイッチの運転スイッチを「入」にして、風速切替スイッチの「強・弱」、首振運転・停止切替スイッチの「運転・停止」を切替えてください。送風機が運転されない、風速切替の「強・弱」、もしくは首振運転・停止切替の「運転・停止」が逆となる場合は、誤結線です。ただちに電源を切り、正しく結線をし直してください。

この製品は日本国内用ですので日本国外では使用できず、またアフターサービスもできません。
 This appliance is designed for use in Japan only and can not be used in any other country. No servicing is available outside of Japan.

三菱電機株式会社

中津川製作所 〒508-8666 岐阜県中津川市駒場町1番3号

■平日 9:00~12:00 13:00~17:00（土・日・祝・弊社休日を除く）換気送風機技術相談センター 電話0120-726-471

この説明書は、再生紙を使用しています。