

ブース形（深形）レンジフードファン（熱交換・強制同時給排気タイプ）

形名

**V-604KQH<sub>8</sub>**

ブース形（深形）レンジフードファン（強制同時給排気タイプ）

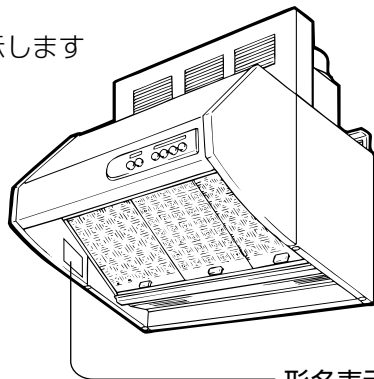
形名

**V-604KCQ<sub>8</sub>**

## 取扱説明書

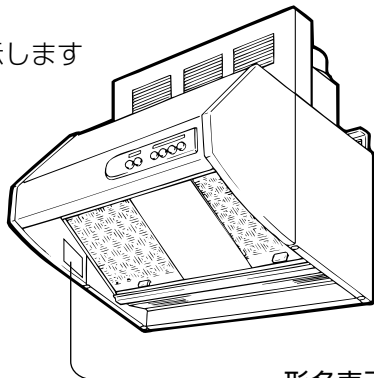
## お客様用

- 図はV-604KQH<sub>8</sub>を示します



形名表示位置

- 図はV-604KCQ<sub>8</sub>を示します



形名表示位置

### もくじ

### ページ

安全のために必ず守ること…	2
使用上のお願い…	3
各部のなまえ…	4
使いかた…	5
お手入れ…	5～7
故障かな？と思ったら…	7
アフターサービス…	8
仕様…	8

- お客様ご自身では据付けしないでください。（安全や機能の確保ができません）

この製品は日本国内用ですので日本国外では使用できず、またアフターサービスもできません。

This appliance is designed for use in Japan only and can not be used in any other country.

No servicing is available outside of Japan.

正しく安全にお使いいただくためにこの説明書をよくお読みください。

- お読みになった後は、お使いになる方がいつでも見られるところに保管してください。

# 安全のために必ず守ること



## 警告

誤った取扱いをしたときに死亡や重傷などに結びつく可能性があるもの

 禁止	<p>ガス漏れに気付いたときは、換気扇のスイッチの入・切や電源プラグの抜き差しをしない 爆発や引火の原因。 窓を開けて換気してください。</p>	 指示に従う	<p>交流 100V を使用する 直流や交流 200V を使用すると火災・感電の原因。</p>
	<p>電源コード・電源プラグを破損するようなことはしない (傷つけたり、加工したり、熱器具に近づけたり、引っ張ったりしない) 感電・ショート・火災の原因。</p>		<p>電源プラグの刃および刃の取付面にほこりが付着している場合はよく拭く 火災の原因。</p>
	<p>内釜式風呂を設置した住宅では使わない 排気ガスが室内に逆流し、一酸化炭素中毒の原因。</p>		<p>電源プラグは根元まで確実に差し込む 感電や火災の原因。</p>
	<p>指定部品以外は使用しない 火災・感電・落下によるけがの原因。</p>		<p>自然排気形のストーブを使う部屋では、部屋の空気取入れ口を設ける 排気ガスが室内に逆流し、一酸化炭素中毒の原因。</p>
 水かけ禁止	<p>製品に水や洗剤をかけたりしない ショートや感電の原因。</p>	 指示に従う	<p>異常・故障時には、直ちに使用を中止する そのまま、使用すると発煙・発火、感電、けがに至るおそれがあります。</p> <p>〈異常・故障例〉</p> <ul style="list-style-type: none"> <li>● スイッチを入れても羽根が回転しない。</li> <li>● 回転中に異常音や振動がする。</li> <li>● 回転が遅いまたは不規則。</li> <li>● こげ臭いにおいがする。</li> <li>● 本体取付部に腐食・破損等がある。等</li> </ul> <p>※すぐに電源プラグを抜くか、分電盤のブレーカーを切って販売店へ点検修理を依頼する。</p>
 分解禁止	<p>改造や工具を必要とする分解はしない 火災・感電・けがの原因。 分解・修理は修理技術者のいる販売店、または当社の修理窓口・ご相談窓口にご相談ください。</p>		<p>ランプを交換するときやお手入れの際は必ず電源プラグをコンセントから抜くか、分電盤のブレーカーを切る 通電状態では感電やけがの原因。</p>
 ぬれ手禁止	<p>ぬれた手で電源プラグを抜き差ししない 感電・けがの原因。</p>		 指示に従う



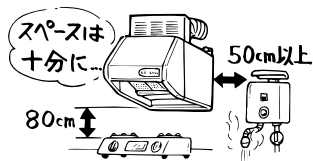
## 注意

誤った取扱いをしたときに軽傷または家屋・家財などの物的損害に結びつくもの

 禁止	<p>本体に異常な振動が発生した場合は使用しない 本体・部品の落下によるけがの原因。</p>	 指示に従う	<p>お手入れの際は厚手の手袋を着用する 金属などの端面によるけがの原因。</p>
	<p>接触禁止</p> <p>運転中は危険ですから、羽根の中に指や物を入れない けがの原因。</p>		<p>お手入れ後の部品の据付けは確実に 落下によりけがの原因。</p>
	<p>プラグを抜く</p> <p>長期間使用しないときは、必ず電源プラグをコンセントから抜くか、分電盤のブレーカーを切る 絶縁劣化による感電や漏電・火災の原因。</p>		<p>電源プラグを抜くときには、電源コードを持たずに必ず先端の電源プラグを持って引き抜く 感電やショートによる発火の原因。</p>
 指示に従う		<p>指定のランプを使用する 間違ったランプを使用するとランプ周辺が高温になり、やけどの原因。</p>	<p>ランプの交換は、ガラスやランプが十分冷めてから行なう やけどの原因。</p>

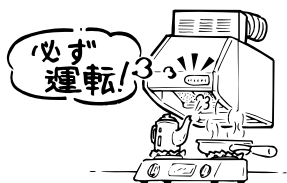
# 使用上のお願い

室内周囲温度は40℃以下で使用する  
また、下図の寸法になっているか確認する  
●本体の下端からガスレンジまでは80cm以上必要です。



(モータ故障や排気ガスによる塗装面のサビ発生の原因になります)

ガスレンジを使用するときは、必ずレンジフードファンを運転する



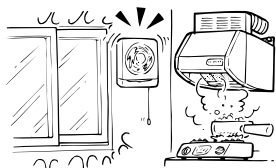
(レンジフードファンを運転しないと、本体内の温度が高くなり故障の原因になります)

料理中、誤ってフライパンなどの油に火がついたときは、ふたをするなどして火を消す。同時にレンジフードファンの運転を停止する



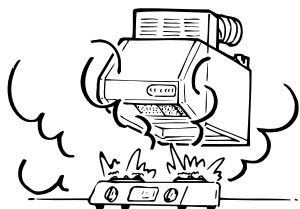
(レンジフードファンを運転していると火の勢いがさらに強くなります)

台所全体の換気には他の換気扇を併用する  
●レンジフードファンは局所換気用です。



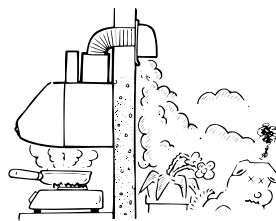
風の影響を受けやすいため、近くの窓を閉めて使用する  
(油煙等の捕集効果がよくなります)

ガスレンジを空だき状態で長時間使用しない  
フランベのように火の出る調理を行わない



(故障の原因になります)

屋外排気口下側には油煙がかかる場合があるので、物を置かない



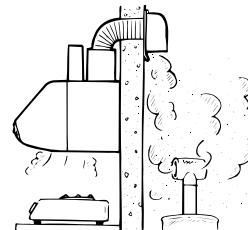
(植木が枯れたり、物が汚れる原因になります)

製品に酸・アルカリ・有機溶剤などの薬品がかからないか確認する



(サビ発生の原因になります)

屋外給気口より汚れた空気が入り込んでいないか確認してください



外気温が低い場合は、上幕板表面に結露（水滴）がつくことがありますので乾いた布等にて拭き取ってご使用ください

本製品のフィルターに市販の繊維フィルター等を取付けない

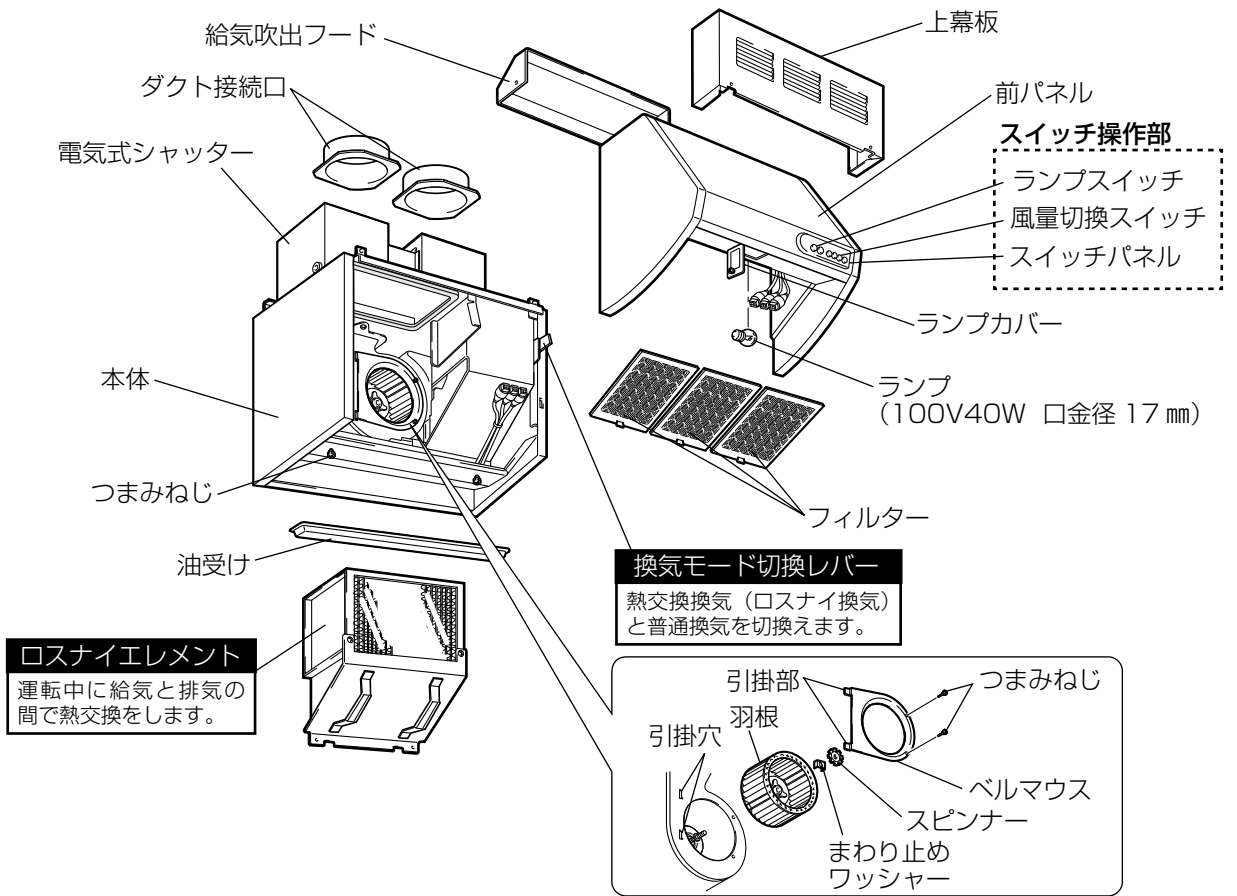
(火災予防条例上使用が制限されたり、風量低下の原因になります)

IHクッキングヒーター（電気コンロ）等を使用して、蒸気が多量に出る調理をされますと、レンジフードファン本体に結露（水滴）が生じ滴下する場合があります。  
その際は、ご面倒ですが滴下する前に乾いた布等にて拭き取ってご使用ください。

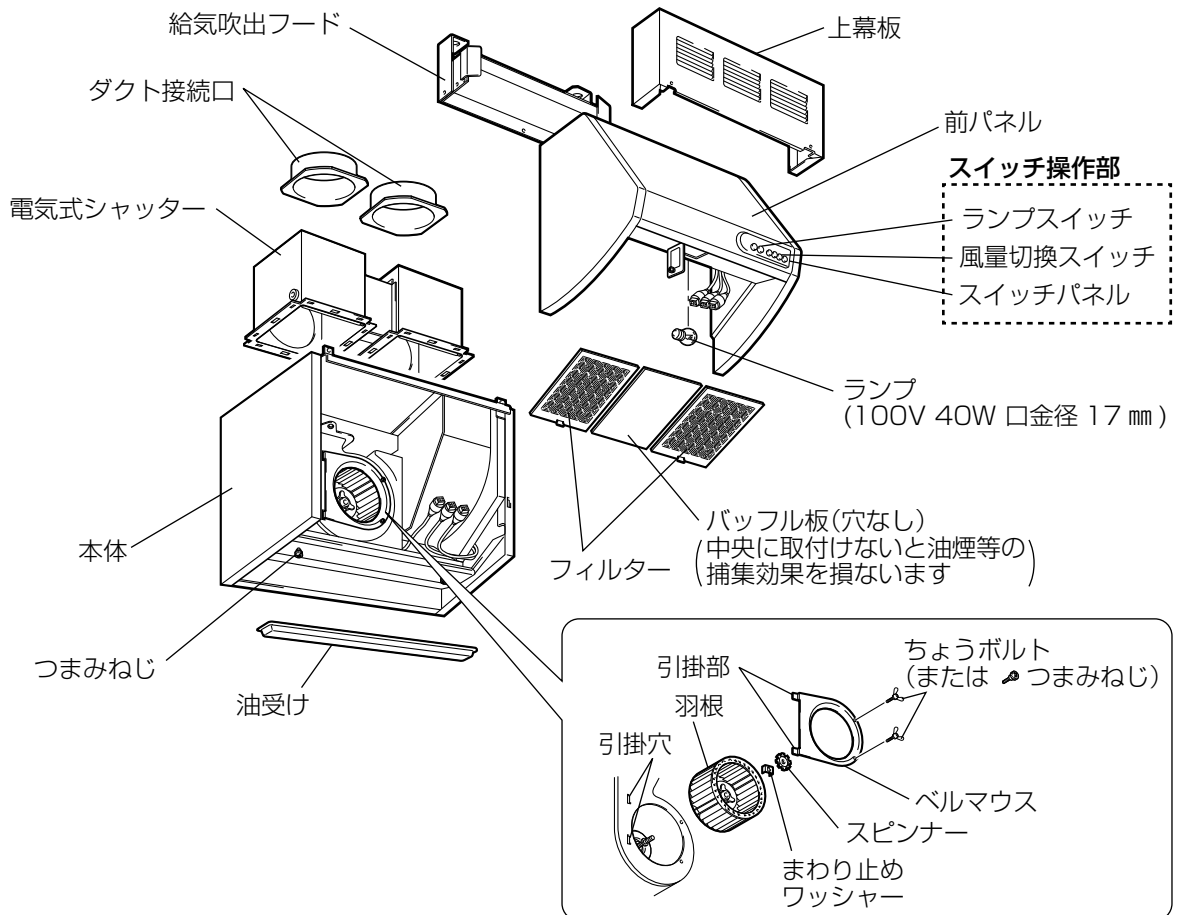
IHクッキングヒーターの周辺に空調機や給気口からの風等が直接あたらないようにしてください。  
(油煙等の捕集性能が低下する原因となります)

# 各部のなまえ

## ■V-604KQH8



## ■V-604KCQ8



# 使いかた

風量切換スイッチとランプスイッチで操作します。

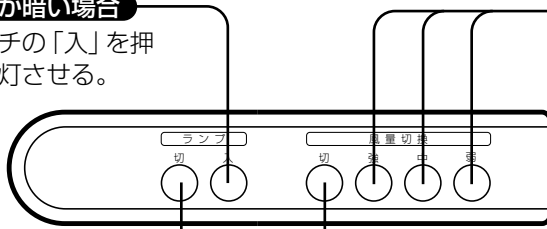
### 調理中に手元が暗い場合

ランプスイッチの「入」を押してランプを点灯させる。

### 調理をする場合

風量切換スイッチの「強」・「中」・「弱」のいずれかのスイッチを押す。  
風量の目安として……

「強」………煙が多く出るものを調理するとき  
「中」・「弱」…煙が少ない場合や調理後の脱臭をするとき



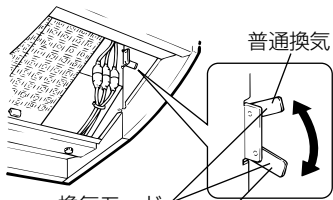
### ランプを消灯する場合

ランプスイッチの「切」を押してランプを消灯させる。

### 運転を停止する場合

風量切換スイッチ「切」を押す。

## 換気モード切換レバーの操作 (V-604KQH8の場合)



普通換気

換気モード  
切換レバー  
熱交換換気  
(ロスナイ換気)

- フィルターをはずし、本体内部右側の換気モード切換レバーを普通換気または熱交換換気(ロスナイ換気)に切換える。

換気モード切換レバー	熱交換換気 (ロスナイ換気)	普通換気
空気の流れ	 室内空気 暖かさが伝わる	
切換えの目安	● 冬期レンジ使用中に換気をするとき (レンジの熱で給気が暖まります)	● 夏期レンジ使用中に換気をするとき ● 外気が涼しく室内に外気を取り入れながら換気をしたいとき

### メモ

- 外気温が低い場合は、上幕板表面に結露(水滴)がつくことがありますので乾いた布等にて拭き取ってご使用ください。
- 熱交換換気時に室外温度が低くなると、ロスナイエレメントに結露が発生し、水(ドレン)が油受けにたまることがあります。異常ではありません。結露が多量に発生する場合には、普通換気に切換える、または一時的に使用をご控えください。
- 室外温度-15℃以下で使用すると、ロスナイエレメントが結氷する場合があります。一時的に風量は低下しますが、室外温度0℃以上になれば風量が回復します。

# お手入れ

レンジフードファンが汚れてきたら、下記の方法でお手入れしてください。

本説明書以外の清掃方法については販売店にご相談ください。

### 警告

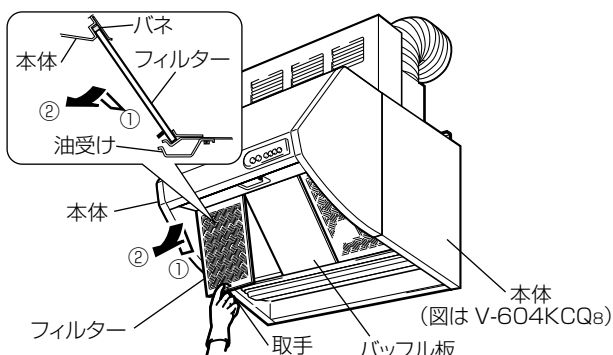
お手入れの際は、電源プラグを抜くか分電盤のブレーカを切る(感電やけがをすることがあります)

### 注意

お手入れの際は厚手の手袋を着用する(金属等の端面でけがをすることがあります)

**お願い** ● 照明ランプ点灯中や消灯直後は清掃しない。(ランプ周辺が高温になり、やけどをするおそれがあります)

## フィルターと羽根と油受けの清掃



### フィルターの清掃……1か月に1度以上

#### 1. フィルターとバッフル板をはずす。

(バッフル板はV-604KCG8のみ)

① フィルターの取手を持ち、フィルターを少し持ち上げてから手前に引いてははずす。

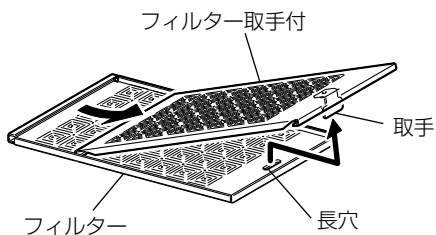
② バッフル板の両側を持ち、少し持ち上げてから手前に引いてははずす。

#### お願い

- ロスナイエレメントは変形しやすいものです。フィルターをあてないようにしてください。(V-604KQH8の場合)



# お手入れ つづき



- はずしたフィルターを2枚に分ける。
- フィルター・バッフル板は中性洗剤を溶かしたぬるま湯(40℃以下)に浸して、スポンジなどで軽くこすって汚れを落とす。  
(フィルターは目にそってこすってください)
- フィルター・バッフル板は汚れを落とした後、きれいな水で洗いよく乾かす。

**お願い**

- フィルターは変形しやすいものです。取扱いには十分注意してください。
- 金属タワシは使用しない。(塗装がはがれる原因になります)

## 羽根の清掃

- ベルマウスをつまみねじ(またはちょうボルト)をはずす。
- ベルマウスを右へ動かして引掛部をはずして取る。
- 羽根を内側から押さえながらスピナーを右へ回し、ゆるめる。
- まわり止めワッシャーをはずす。
- ボス(羽根の中央部)を持ち羽根をはずす。
- 羽根は中性洗剤を溶かしたぬるま湯(40℃以下)に浸してスポンジなどで軽くこすって汚れを落とし、きれいな水で洗いよく乾かす。

**お願い**

- 羽根の取扱いには十分注意してください。変形すると異常音発生の原因となります。

- 取りはずしと逆の手順で各部品を据付ける。羽根をしっかり奥まで押し込み、まわり止めワッシャーを付けてスピナーを締め付ける。

**お願い**

- 羽根は確実に据付けてください。ゆるむと異常音や部品破損の原因となります。

## 油受けの清掃……1か月に1度以上

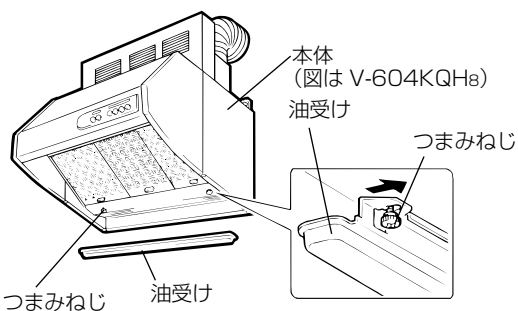
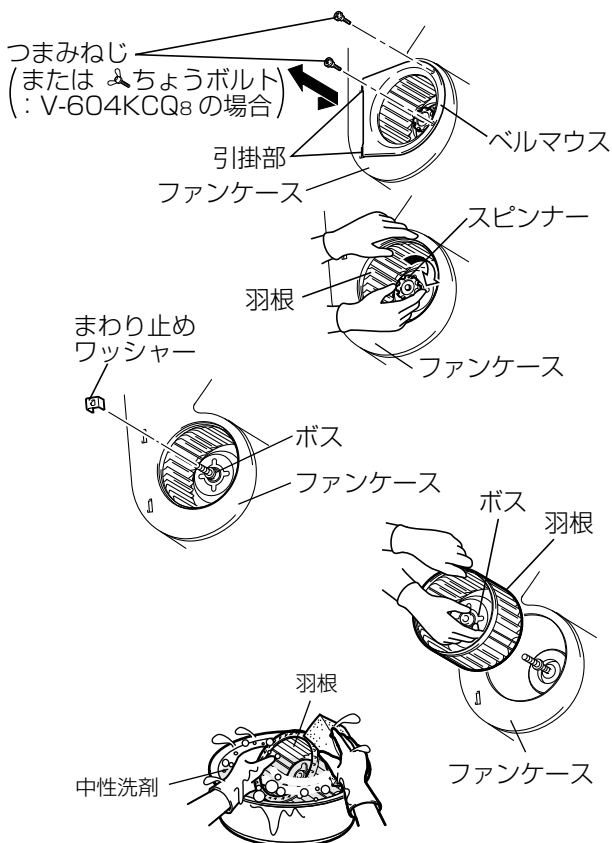
- つまみねじ(2本)をゆるめ、油受けを後にずらしてはずす。  
● 油受けは傾けないようにしてください。(油や水がこぼれます)
- 油受けは中性洗剤を溶かしたぬるま湯(40℃以下)に浸してスポンジなどで軽くこすって汚れを落としてから、きれいな水で洗いよく乾かす。

## ロスナイエレメントの清掃……6か月に1度以上

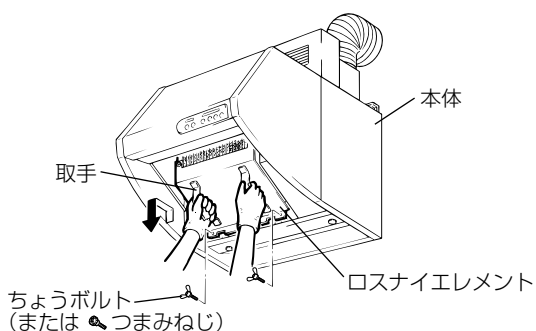
- フィルターをはずし、ロスナイエレメントの下側のちょうボルト(またはつまみねじ)2本をはずす。
- ロスナイエレメントの取手を持ち、手前に引いて下に下げてはずす。
- ロスナイエレメントは中性洗剤を溶かしたぬるま湯(40℃以下)に浸して汚れを落としてから、きれいな水で洗いよく乾かす。

**お願い**

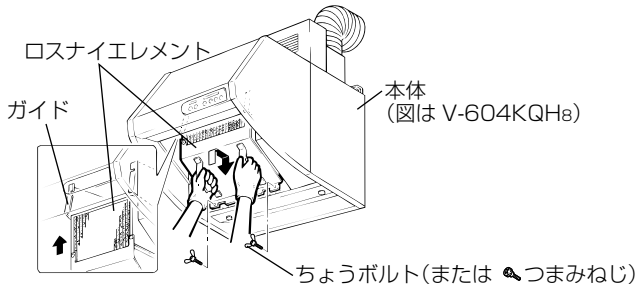
- ロスナイエレメントは変形しやすいものです。取扱いには十分注意してください。



## ロスナイエレメントの清掃 (V-604KQH8の場合)



## お手入れ後の組立て



本体のガイドにそって、ロスナイエレメントを押し込み、図のように下側を差し込み、はずしたちょうボルト（またはつまみねじ）で据付ける。（V-604KQH8の場合）  
フィルターとバッフル板（V-604KCQ8のみ）を元の位置に据付ける。

## 本体外装のお手入れ

本体の清掃は中性洗剤を浸した布で汚れをふき取り、洗剤が残らないよう乾いた布でよくふき取る。

### 警告

工具を必要とする部品の取りはずし、清掃は行わない  
工具を必要とする部品例：モータ、その他電気部品  
(火災・感電・けがの原因になります)

### お願い

- お手入れに下記の溶剤・洗剤を使用しない。  
シンナー、アルコール、ベンジン、ガソリン、灯油、スプレー、アルカリ洗剤、化学ぞうきんの薬剤、クレンザー等の研磨剤入りの洗剤。  
(変質したり、塗装がはがれる原因になります)

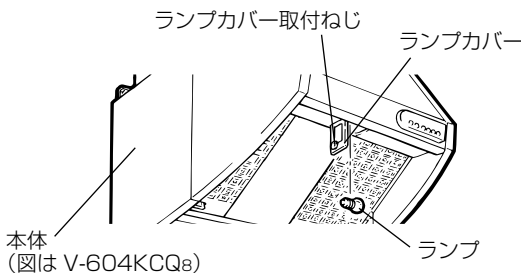
## ランプの交換

### 警告

ランプを交換するときは、電源プラグを抜くか分電盤のブレーカを切る  
(感電することがあります)

### 注意

指定のランプを使用する  
(ランプ周辺が高温になり、やけどをするおそれがあります)



1. ランプカバー取付ねじをゆるめ、ランプカバーを開ける。
2. ランプを取出し、市販のランプ（小形白熱電球 100V、40W 口金径 17mm）をお求めのうえ交換する。
3. 取付けは取りはずしと逆の順序で行う。
4. 電源を入れ、ランプスイッチ「入」を押して点灯を確認する。

# 故障かな？と思ったら

このような症状があれば点検してください。点検・処置をしても直らない場合、また下記以外の現象が生じた場合は、分電盤ブレーカを切って必ず販売店に点検・修理をご依頼ください。

症状	原因・処置
● 運転しない	● 本体に通電していますか？ ● 分電盤ブレーカを点検してください ● 停電ではありませんか？
● 吸込みが悪い	● フィルターが目詰まりしていませんか？ ● バッフル板の取付位置が正しいですか？ (V-604KCQ8) ● フィルターを清掃してください [P5] ● バッフル板は中央に取付けます。(V-604KCQ8)
● 運転中に異常音や振動がある	● 本体・前パネル・羽根・フィルターが確実に取付けられていますか？ ● 本体・前パネル→販売店へ確認します ● 羽根・フィルター→取付け直します
● ランプが点灯しない	● ランプが切れていませんか？ ● ランプを交換してください [P7]

# アフターサービス

アフターサービスは、お買上げの販売店かお近くの「三菱電機 修理窓口・ご相談窓口」(別紙)にご相談ください。長年ご使用いただくためには、換気扇のメンテナンスが必要です。モーターは消耗部品です。

## ■補修性能部品の保有期間

当社は、この換気扇の補修性能部品を製造打切り後6年保有しています。  
補修性能部品とは、その製品の機能を維持するために必要な部品です。

## 長期使用製品安全表示制度に基づく本体表示について

【本体への表示内容】

※経年劣化により危害の発生が高まるおそれがあることを注意喚起するために電気用品安全法で義務付けられた右の内容を本体に表示しています。

【設計上の標準使用期間とは】

※運転時間や温湿度など、標準的な使用条件(右表による)に基づく経年劣化に対して、製造した年から安全上支障なく使用することができる標準的な期間です。

※本製品の設計上の標準使用期間は、製造年を始期とし、JIS C 9921-2に基づいて右表の想定時間を用いて算出したもので、無償保証期間とは異なります。また、偶発的な故障を保証するものではありません。

●「経年劣化」とは長期間にわたる使用や放置に伴い生ずる劣化をいいます。



【製造年】本体に西暦4ケタで表示してあります

【設計上の標準使用期間】15年

設計上の標準使用期間を超えて使用されますと、経年劣化による発火・けが等の事故に至るおそれがあります。

■標準使用条件 JIS C 9921-2による

環境条件	電 圧	単相 100V	定格電圧による
	周 波 数	50Hzおよび60Hz	定格周波数による
	温 度	20℃	JIS C 9603から引用
	湿 度	65%	
	設置条件	標準設置	据付説明書による
負荷条件	定格負荷		取扱説明書による
想定時間	換気時間 台 所 2410時間/年		1年間の使用時間

# 仕 様

形 名	電圧 (V)		周波数 (Hz)	ノッチ	消費電力 (W)	風 量 (m³/h)		交換効率 (%)	騒 音 (dB)	質量 (kg)
						排 気	給 気			
V-604KQH <sub>8</sub>	100	熱交換換気 (冬)	50	強	180	625	250	62	47.5	30
				中	106	350	180	63	39	
				弱	58	205	125	66	34	
			60	強	198	585	260	62	47	
				中	112	320	170	63	38	
				弱	59	190	120	66	32.5	
		普通換気 (夏)	50	強	180	625	225	-	48.5	
				中	106	350	165	-	40.5	
				弱	58	205	120	-	34	
			60	強	198	585	235	-	49	
				中	112	320	160	-	39.5	
				弱	59	190	110	-	32	
V-604KCQ <sub>8</sub>	100	-	50	強	175	660	335	-	49	26
				中	100	380	225	-	39	
				弱	36	255	-	-	25	
			60	強	195	630	330	-	48.5	
				中	102	345	205	-	37.5	
				弱	36	245	-	-	25	

※弱ノッチ運転の場合は、給気用送風機は運転しません。(V-604KCQ<sub>8</sub>)

※特性はJIS C 9603に基づく開放時の値です。

※騒音値は無響室での測定値です。実据付状態では反響音などを含むためこれより高くなります。

<b>愛情点検</b> 	<b>☆長年ご使用の換気扇の点検を！</b> ご使用の際このようなことはありませんか。	<b>使用中止</b> 故障や事故防止のため、電源を切って必ず販売店にご連絡ください。点検、修理に要する費用は販売店にご相談ください。	<b>お客様メモ</b> サービスを依頼されるとき便利です。	形 名	
	●スイッチを入れても羽根が回転しない。 ●運転中に異常音や振動がする。 ●回転が遅いまたは不規則。 ※モーターはメンテナンスが必要な部品です。 ●こげ臭いにおいがする。			お買上げ年月日	年 月 日
				お買上げ店名	
				(住 所)	
				(電話番号)	( ) -

# 三菱電機株式会社

中津川製作所 〒508-8666 岐阜県中津川市駒場町1番3号