



給排気グリル用フィルター

形名

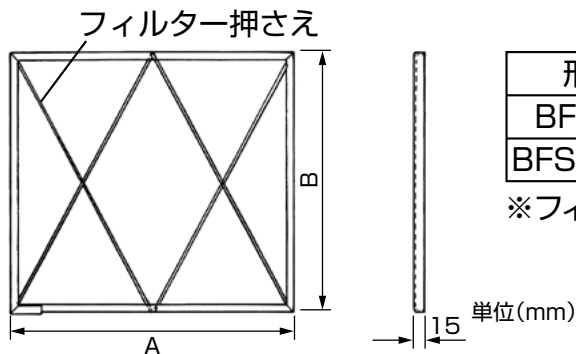
BFS-15GF₄

BFS-2025GF₄

取扱説明書（据付工事説明書付）

この給排気グリル用フィルターは、給排気グリルに据付けて空気の浄化を行うものです。

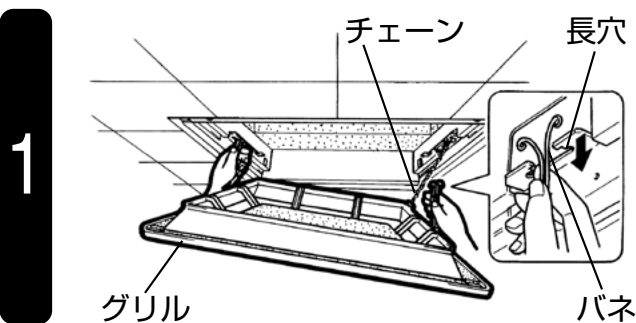
1. 外形寸法図



形名	A	B	質量(kg)	適用機種
BFS-15GF ₄	254	254	0.08	BFS-15G ₄
BFS-2025GF ₄	375	335	0.13	BFS-20・25G ₄

※フィルター材質：不織布フィルター

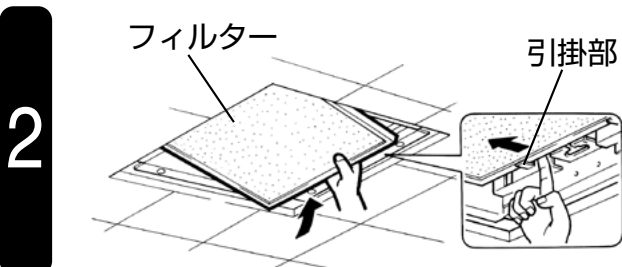
2. 据付方法



グリルをはずします。

グリルには2つのバネが付いていますので、両手でバネをつかみ、本体内部の長穴からはずします。

チェーンが据付けてありますので落下の恐れはありませんが十分注意してグリルを取りはずしてください。



(1) フィルターを据付けます。

フィルター押さえを上側に向けて、フィルターを板バネにのせ、矢印の方向へ軽く押し、手前側は2か所の引掛部に引掛けます。

(2) グリルを元通り据付けます。

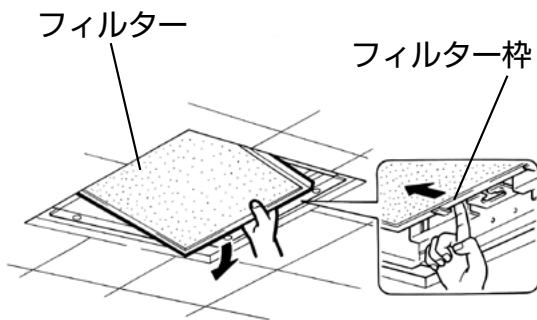
3. フィルターの清掃

フィルターにゴミやホコリがたまりますと風量が減って換気効果が悪くなりますので2か月に1度以上は次の手順で清掃してください。なお、清掃時には手袋を着用してください。

1

グリルをはずします。

2



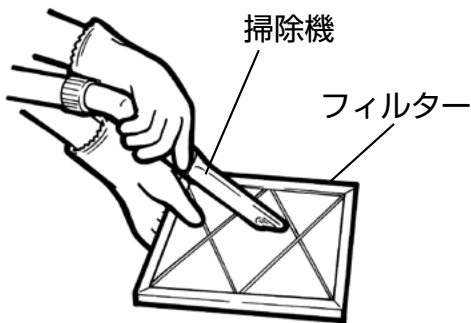
フィルターをはずします。

- フィルターはフィルターの枠を持って矢印の方向に軽く押しながら手前に引くとはずれます。

ご注意

- フィルターに付着したホコリが顔などにかからないよう静かに引き出してください。

3



フィルターの清掃をします。

- 軽く手でたたか掃除機でホコリを吸取ってください。汚れのひどい場合には、水または、ぬるま湯に中性洗剤を溶かして押し洗いをし、よく乾かしてください。(水洗いによる清掃再生回数は、5～6回です。それ以上になりましたら新しいフィルターと取換えてください)

ご注意

- 熱湯で洗ったり、もみ洗い、火で乾かすことは絶対に行わないでください。

4

お手入れ後の据付けと確認

お手入れが終わりましたら、はずしかたと逆の順序で据付け、フィルター・グリルが確実に据付けてあるか確認してください。

三菱電機株式会社

中津川製作所 〒 508 - 8666 岐阜県中津川市駒場町1番3号