



空調用送風機システム部材 耐湿形給排気グリル

形名

BFS-15WG₄・BFS-20WG₄・BFS-25WG₄

取扱説明書(据付工事説明書付)

この給排気グリルは空調用送風機の室内側給気口または、排気口に据付けて使用します。

- 据付工事を始める前に必ずこの取扱説明書をお読みください。
- 据付工事は販売店様、または専門の工事店様が実施してください。
- 接続ダクトは塩化ビニール(VU管)をご用意ください。

据付工事終了後は、必ずこの説明書をお客様にお渡しください。

- お読みになった後は、お使いになる方がいつでも見られるところに必ず保管してください。

安全のために必ず守ること



注意

誤った取扱いをしたときに軽傷または家屋・家財などの物的損害に結びつくもの



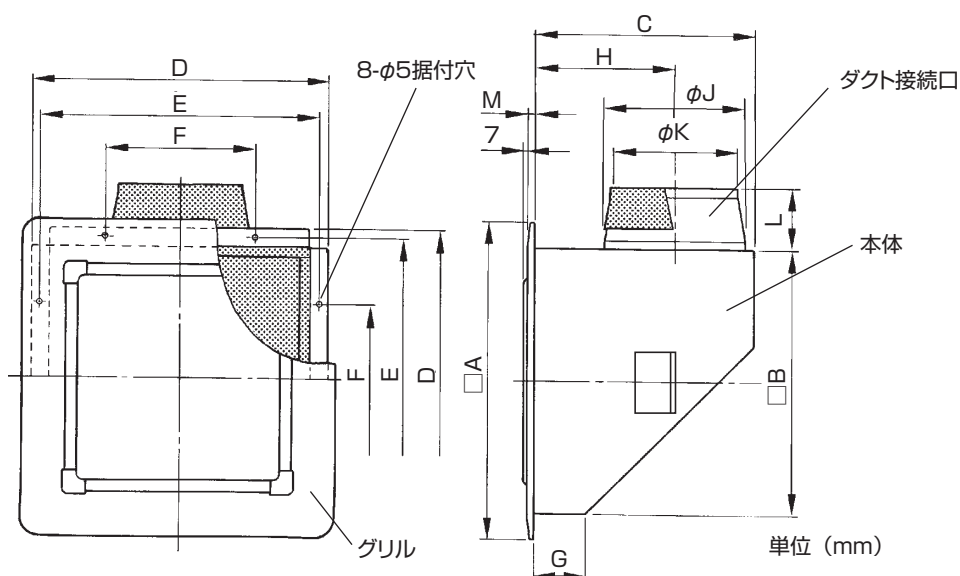
指示に従う

- 据付工事は十分強度のあるところを選んで確実に行ってください。(落下によりけがをすることがあります)
- グリルの据付けは確実に行ってください。(落下によりけがをすることがあります)
- 据付時、手袋を着用してください。(端面などでけがをすることがあります)

お願い

- 台所など油煙のかかるところには据付けないでください。(変質の原因になります)
- 吹出口・吸込口の近くに障害物があるところには据付けないでください。(性能が発揮できません)
- 温泉・温水プールなど腐食性ガスが、常時湿潤している雰囲気では使用できません。
- グリルから水滴が落ちることがありますので、滴下してもよい場所に据付けてください。
- 本体表面に結露の恐れがある場合は断熱処理を行ってください。
- グリルに荷重を加えないでください。(グリルが落下することがあります)
- スプレー(殺虫用・整髪用・掃除用など)をかけないでください。(グリルの変質の原因になります)

外形寸法図



付属部品

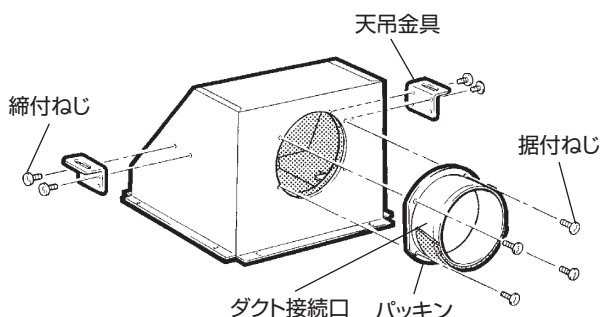
付属部品	個数
ダクト接続口	1個
木ねじ	8本
天吊金具	2個
据付ねじ (ダクト接続口据付…4本 天吊金具据付…4本)	8本
グリル	1個

■変化寸法表

形名	A	B	C	D	E	F	G	H	J	K	L	M	質量(kg)	適用ダクト
BFS-15WG ₄	360	300	250	340	320	170	60	160	160	142	70	8	3.4	6番(φ150)
BFS-20WG ₄	440	380	355	420	400	200	120	200	208	192	85	9	5.3	8番(φ200)
BFS-25WG ₄	440	380	355	420	400	200	120	200	258	242	85	9	5.3	10番(φ250)

据付方法

1

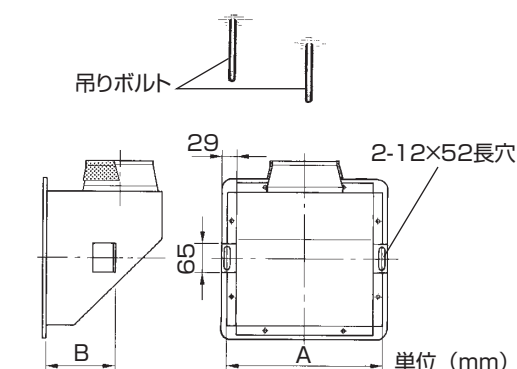


天吊金具・ダクト接続口の据付け

付属の据付ねじで、天吊金具とダクト接続口を本体に据付けます。

- ダクト接続口は本体にテープ止めされています。テープをはがしパッキン貼付部を下にして据付けます。
- 据付枠に本体を固定する場合は天吊金具は不要です。

2

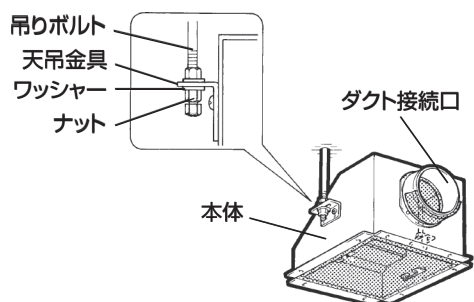


本体の据付け

ー 吊りボルトを用いる場合 ー

1. 左図の寸法で市販の吊りボルト(M8)を設けてください。

形名	A	B
BFS-15WG ₄	334	150
BFS-20・25WG ₄	414	250



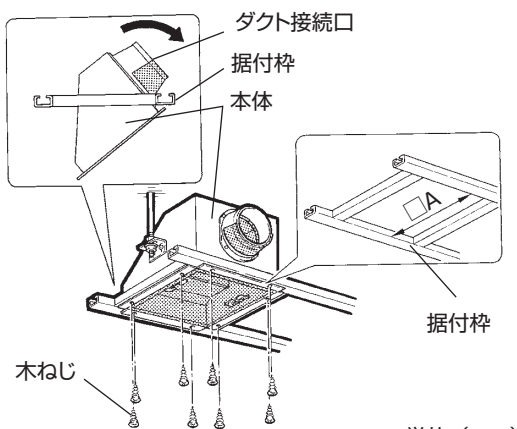
2. ダクト接続口が送風機のダクト接続口に向くようにして、本体が水平になるように吊りボルトに天吊金具を差し込み本体を据付けます。

- 市販のワッシャー・ナット (M8) で固定します。

※ゆるみ防止のため、ダブルナットで確実に締め付けてください。

据付方法 つづき

2



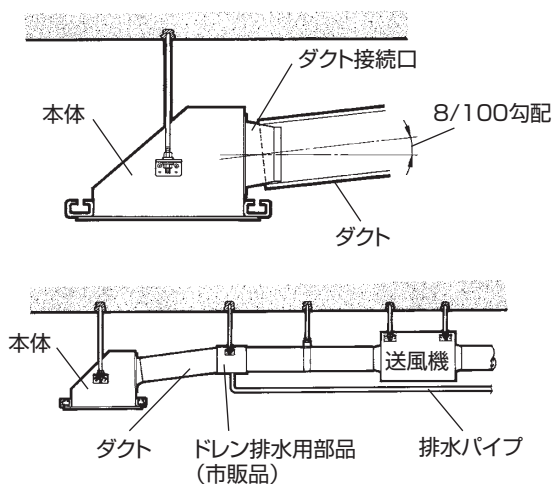
単位 (mm)

形名	A
BFS-15WG ₄	310
BFS-20・25WG ₄	390

一 据付枠を用いる場合 一

1. 内寸法が左図の寸法となるよう水平に据付枠を組立てます。なお、据付枠の高さ寸法は天井材を含めず25mm以下のものを使用してください。(ダクト接続口が据付けられません)
2. 本体を左図のようにダクト接続口から据付枠に差し込みます。
3. 付属の木ねじ(8本)で本体を確実に据付枠に据付けます。

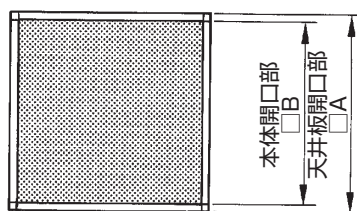
3



ダクトの接続

1. ダクト内にドレンが溜まらないように、ダクトは本体側に下り勾配8/100以上つけてダクト接続口に差し込みます。
2. アルミテープでダクト接続口を固定します。
 - ダクトは本体に力が加わらないよう天井から吊してください。
3. ドレン抜き勾配が確保できない場合は市販のドレン排水用部品を中央部に設け確実なドレン処理を行ってください。
4. 水漏れのないように接続部にはコーキング処理をしてください。

4

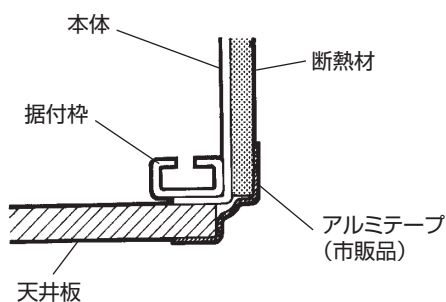


形名	A	B
BFS-15WG ₄	305	300
BFS-20・25WG ₄	385	380

天井板の張付け

- 天井板に左図の寸法で開口部を設け、本体開口部に合わずよう張付けてください。
- 据付枠を使って本体を固定した場合は天井板にねじ頭の逃げ穴を設けてください。
 - 天井板の厚さは10mm~25mmまで据付けられます。

5

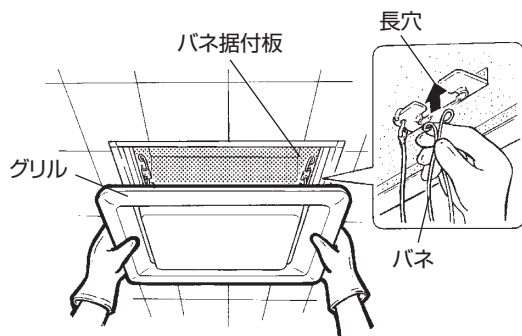
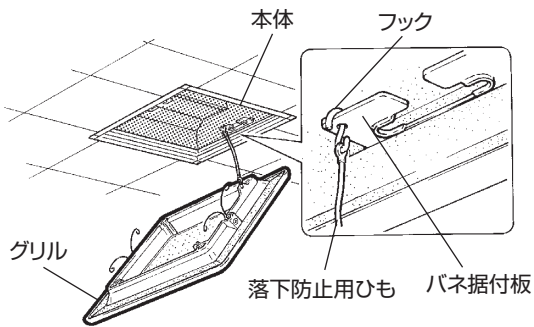


アルミテープの貼付け

- 天井開口部端面全周を市販品のアルミテープで水がしみ込まないよう確実に貼付けます。

据付方法 つづき

6



グリルの据付け

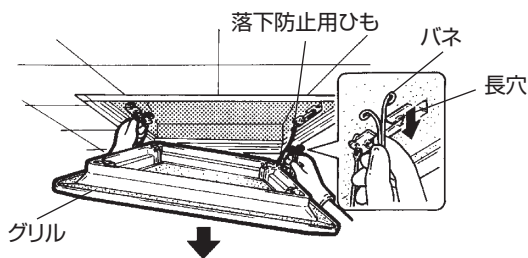
1. グリルの内側にテープ止めされている落下防止用ひものテープをはがします。落下防止用ひものフックをバネ据付板の穴に左図のように下から差し込んで引っ掛けます。

2. グリルの両側に付いている2つのバネをつかみ、左図のようにバネ据付板の長穴に差し込みます。差し込んだまま手を放し、軽くグリルを押し込み固定します。

お手入れのしかた

グリルの吸込口にほこりなどが付着しますと風量低下や異常音発生の原因になります。約3か月に1度を目安としてグリルの清掃をしてください。

グリルのはずしかた



グリルを下側に少し下げ、両手でバネを持って長穴からグリルはずします。

落下防止用ひもが据付けてありますので落下の恐れはありませんが十分注意してグリルはずしてください。

グリルの清掃

グリルの汚れは、ぬるま湯に浸した布をかたくしぼってふいてください。汚れのひどい場合は、薄めた中性洗剤を浸した布で汚れをふき取り、洗剤が残らないように乾いた布でよく拭き取ってください。

お願い

- お手入れに下記の溶剤を使用しないでください。
シンナー・アルコール・ベンジン・ガソリン・灯油・スプレー・酸性洗剤・アルカリ性洗剤・化学ぞうきんの薬剤、クレンザーなどの研磨材入りの洗剤、殺虫剤、消毒剤など
(変質・変色する原因になります)

お手入れ後の据付けと確認

お手入れが終わりましたら、はずしかたと逆の順序で据付け、落下防止用ひもが確実に据付けてあるか確認してください。

三菱電機株式会社

中津川製作所 〒508-8666 岐阜県中津川市駒場町1番3号