



エア－搬送ファン 風向切替タイプ用システム部材

風向切替コントローラ

形名

FS-10AHF3

取扱説明書（据付工事説明書付）

この風向切替コントローラは、エア－搬送ファン風向切替タイプに接続し、エア－搬送ファンの風向きを変更するためのシステム部材です。

お客様へ

ご使用前に必ずこの説明書をお読みになり、正しく安全にお使いください。

なお、お読みになった後は、添付別紙の三菱産業扇お問い合わせ窓口一覧表とともに大切に保管してください。

工事店様へ

据付工事を始める前に必ずこの説明書をお読みになり、正しく安全に据付けてください。据付工事は販売店様、または専門の工事店様が実施してください。

■据付けには市販のJIS C 8340の1個用スイッチボックスが必要です。

据付工事終了後は、必ずこの説明書をお客様にお渡しください。

# 1. 安全のために必ず守ること

誤った取扱いをしたときに生じる危険とその程度を次の表示で区分して説明しています。

- 警告** 誤った取扱いをしたときに死亡や重傷などに結びつく可能性があるもの
- 注意** 誤った取扱いをしたときに軽傷または建物・機械などの物的損害に結びつくもの

お客様へ

## 警告

**水ぬれ禁止**

- 製品を水につけたり、水をかけたりしない。ショートや感電の原因。

**分解禁止**

- 分解・修理はしない。火災・感電・けかの原因。分解修理は修理技術者のいる販売店または当社のお問い合わせ窓口にご相談ください。

工事店様へ

## 警告

**禁止**

- 改造しない。火災・感電の原因。

## 注意

**浴室取付禁止**

- 浴室など湿気の多い場所（湿度90%以上）には絶対に据付けない。感電および火災の原因。

**指示に従う**

- 電気工事は必ず有資格者である電気工事が電気設備技術基準や内線規程に従って安全・確実に行う。接続不良や誤った電気工事は感電や火災の原因。

お願い

- 次のような場所には据付けしないでください。
  - 屋外 ・塩害地域 ・冷蔵庫、冷凍室など結氷するおそれのある場所
  - 酸性、アルカリ性ガスの発生、流入する場所 ・浴室など湿気の多い場所や水のかかる場所
  - 可燃性ガスの発生、流入、滞留、漏れのある場所 ・油煙や蒸気の多い場所
  - 繊維工場、製陶工場など多量に綿ぼこりや砂じん、粉じんの発生する場所
- 商品は、商品上部を上にして据付けてください。
- 風向切替コントローラと接続するエア－搬送ファンとの配線は、50m以内としてください。
- 風向切替を行いたいグループごとに必ず1台のコントローラを使用してください。（複数のコントローラは使用できません）
- コントローラは、エア－搬送ファン1台目のみコントローラ専用の端子に接続してください。

## 2. 特長

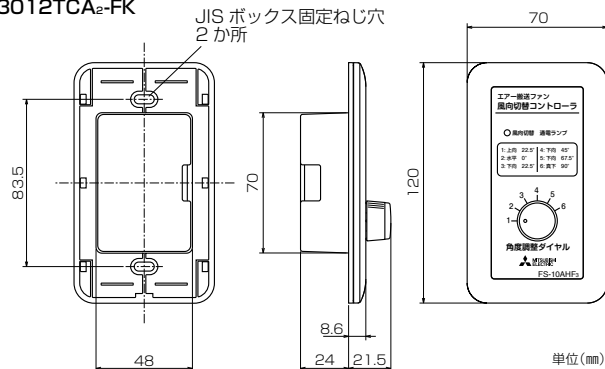
- エア－搬送ファン風向切替タイプの吹出し角度を6段階に調節可能
- 最大20台までの複数台運転可能（本体間の配線は総延長500m以内）
- 無極性2線で配線工事可能
- 風向切替通電ランプ付

## 3. 外形寸法図

工事店様へ

適用機種

AH-3012TCA2-FK



## 4. 据付方法

工事店様へ

### 注意

- 電気工事は必ず有資格者である電気工事が電気設備技術基準や内線規程に従って安全・確実に行う。接続不良や誤った電気工事は、感電火災の原因。

### お客様手配部品（市販品）

- 据付けにはJIS C 8340に規定されるスイッチボックス1個用（カバーなし）をご使用ください。
- 適用電線は電話線など無極性2線（PVC線単線φ0.65～φ1.2、またはより線0.3～1.25mm<sup>2</sup>）を使用してください。
- 電線管は薄銅電線管（JIS C 8305）呼び径15～25を使用してください。
- 電線管に合うロックナット、プッシング（JIS C 8330）を用意してください。

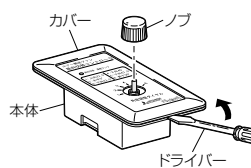
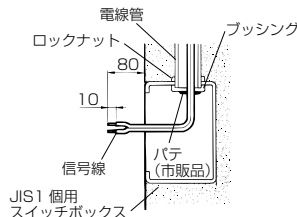
### 配線をする。

あらかじめお客様手配部品にて埋込スイッチボックスを埋め込み、エア－搬送ファンからの信号線を配線します。このときエア－搬送ファン本体の電源が入っていないことを確認します。

- 外気侵入による結露防止のため市販のパテで確実にシールします。

### お願い

- 電線管の取出し方向は、ボックスの上下方向のみで左右方向はできません。



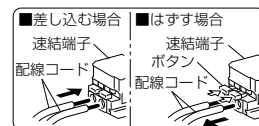
角度調節ダイヤルのノブを取りはずす。

カバーを取りはずす。

切り欠き部にマイナスドライバーを入れて図のように回して、カバーを取りはずします。

### お願い

- カバーに傷がつかないようにはすしてください。



配線コードの接続とコントローラの取り付けをする。

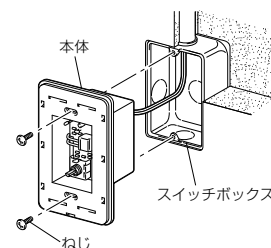
1 配線コードを連結端子に確実に差し込みます。（極性なし）

2 接続後、配線コードを軽く引っ張り抜けないことを確認します。

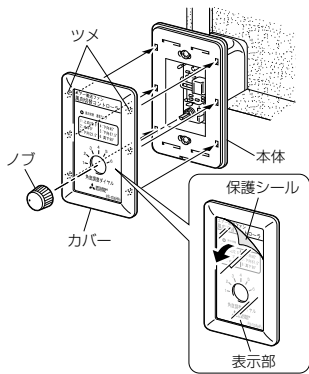
3 リモコン本体をスイッチボックスにねじ2本でスイッチボックスに取付けます。

### お願い

- 連結端子のはんだ部に力が加わらないようにしてください。



## 4. 据付方法 つづき



カバーを取付ける。  
左右のツメを引掛け「パチン」と音がするまで押えてはめ込みます。

- お願い**
- LEDの光がカバーを取付けた後、見えるようカバーをはめてください。

保護シールを剥がす。  
表示部に保護シールが貼られていますので剥がしてください。

角度調節ダイヤルのノブを取付ける。

- お願い**
- ノブの方向を合わせて挿入してください。

- お願い**
- 信号線は、無極性2線（PVC線単線φ0.65~1.2、またはより線0.3~1.25mm<sup>2</sup>）を使用し、指定を超える電線を使用しないでください。（速結端子の破損、接続の不安定による通信異常の原因になります）
  - 電線管の中には他の電線をいっしょに入れないでください（通信異常の原因になります）
  - 複数の信号線を多芯ケーブルで配線しないでください（通信異常の原因になります）
  - 接続するエア搬送ファンとの配線は、50m以内としてください（風向切替が不可能となります）

## 5. 試運転

工事店様へ

### 試運転前の確認

- 1 結線が間違っていないか確認する。
- 2 エア搬送ファン本体の風向切替制御用電源端子に接続されている電源が単相200Vか確認する。

本体が通電されるとコントローラの風向切替通電ランプが点灯します。  
点灯を確認後、「使用方法」を参照し、運転を確認してください。

本体の風向切替制御用の電源を入れても風向切替通電ランプが点灯しない場合

- 電源の確認（定格電圧 単相200V）
- 信号線の短絡、断線、仕様の確認（PVC線単線φ0.65~φ1.2、またはより線0.3~1.25mm<sup>2</sup>）
- コントローラが正しく結線されているかの確認

## 6. 使用方法

お客様へ

### 操作項目

角度調節ダイヤルを向きたい角度に調節する。

### エア搬送ファン本体の動作

- ①角度調節ダイヤル調節後、2~3秒で向きたい角度が確定します。
- ②エア搬送ファン本体が、上向30°方向に回転を始めます。
- ③エア搬送ファン本体が、上向30°で一旦停止し、反転を始めます。
- ④エア搬送ファン本体が、角度調節ダイヤルで指定した角度まで回転動作し、停止する。（動作完了）

### 〈注意事項〉

- 風向切替制御用電源に電源が投入された場合も、**エア搬送ファン本体の動作**①から始まります。
- 角度調節ダイヤルをセットしてから本体が回転するまで（2~3秒間）にダイヤルを動かした場合、風向指示方向が確定しないため、回転動作は始まりません。
- エア搬送ファン本体の回転動作中に角度調節ダイヤルを調節した場合は、次の2通りに動作が別れます。  
(a)エア搬送ファン本体が上向30°方向に回転している時に角度調節ダイヤルを調節し、向きたい角度が確定した場合  
→そのまま確定した角度まで回転し停止します。  
(b)エア搬送ファン本体が上向30°で一旦停止後反転をはじめた後に、角度調節ダイヤルを調節した場合  
→反転を始める前に確定していた角度まで一旦回転動作します。その後直ちに、最後に確定した角度に向け**エア搬送ファン本体の動作**②から動作が始まります。
- コントローラで表示する角度は目安ですので、わずかな角度のずれが生じることがあります
- 複数台運転する場合、各製品の動作に数秒の差が生じることがあります。

## 7. 点検・お手入れ

お客様へ

工事店様へ

コントローラパネルの汚れは、中性洗剤を浸した布をかたくしぼってふき取り、洗剤が残らないよう乾いた布でよくふき取ってください。

- お願い**
- お手入れには下記の溶剤等を使用しますと変質・変形の原因になります。（シンナー、アルコール、ベンジン、ガソリン、灯油、スプレー、アルカリ洗剤、化学ぞうきんの薬剤）

## 8. アフターサービス

お客様へ

ご不明な点や修理に関するご相談は、お買い上げの販売店かお近くの「三菱電機 ご相談窓口・修理窓口」（別紙）にご相談ください。  
※別紙チラシが不明な方は下記窓口にてお問い合わせください。

- ご相談窓口  
平日9:00~12:00 13:00~17:00（土・日・祝・弊社休日以外）  
三菱電機換気送風機技術相談センター 電話：0120-726-471（無料）

この製品は日本国内用ですので日本国外では使用できず、またアフターサービスもできません。  
This appliance is designed for use in Japan only and can not be used in any other country.  
No servicing is available outside of Japan.

### ■補修用性能部品の保有期間

当社は、この風向切替コントローラの補修用性能部品の、製造打切り後9年保有しています。  
補修用性能部品とは、その製品の機能を維持するために必要な部品です。