



片吸込形シロッコファン（ミニタイプ）用丸形・角形フランジ

形名

PS-10MF₂・PS-15MF₂・PS-20MF₂・PS-25MF₂（丸形）

PS-10KF₂・PS-12KF₂・PS-16KF₂・PS-17KF₂（角形）

PS-21KF₂・PS-23KF₂・PS-28KF₂（角形）

取扱説明書（据付工事説明書付）

この丸形・角形フランジは片吸込形シロッコファン（ミニタイプ）に丸形・角形ダクトを接続する場合、または機器組込みの際に使用するものです。

（角形フランジは片吸込形シロッコファンの吐出側専用です）

■据付工事を始める前に必ずこの説明書をお読みになり正しく安全に据付けてください。

■据付工事は販売店様、または工事店様が実施してください。

丸形フランジ

| 形名 | 適用機種 |
|----------------------|--|
| PS-10MF ₂ | BE-10S ₅ |
| PS-15MF ₂ | BF-12S ₅ , 14S ₅ , 16S ₅ |
| PS-20MF ₂ | BF-17S ₅ , 17T ₅ BF-19S ₅ , 19T ₅ , 21S ₅ , 21T ₅ |
| PS-25MF ₂ | BF-23S ₅ , 23T ₅ , 25T ₅ , 28T ₅ |

角形フランジ

| 形名 | 適用機種 |
|----------------------|--|
| PS-10KF ₂ | BE-10S ₅ |
| PS-12KF ₂ | BF-12S ₅ , 14S ₅ |
| PS-16KF ₂ | BF-16S ₅ |
| PS-17KF ₂ | BF-17S ₅ , 17T ₅ , 19S ₅ , 19T ₅ |
| PS-21KF ₂ | BF-21S ₅ , 21T ₅ |
| PS-23KF ₂ | BF-23S ₅ , 23T ₅ , 25T ₅ |
| PS-28KF ₂ | BF-28T ₅ |

安全のために必ず守ること



注意

誤った取扱いをしたときに軽傷または建物・機械などの物的損害に結びつくもの



指示に従う

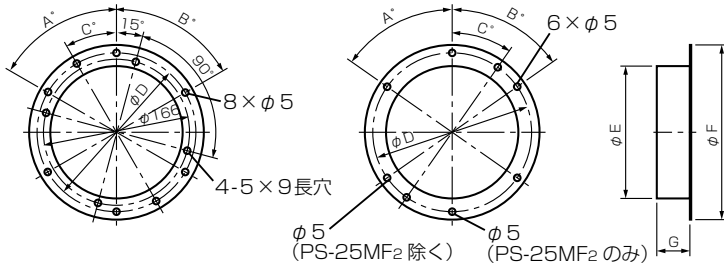
- 据付けは確実に
行う
落下によりけがの原因。
- 据付け時、手袋を着用する
端面などでけがの原因。

外形寸法図

丸形フランジ

■PS-15MF₂

■PS-10MF₂, 20MF₂, 25MF₂



■変化寸法表

単位(mm)

| 形名 | A | B | C | D | E | F | G |
|----------------------|------|------|------|-----|-----|-----|----|
| PS-10MF ₂ | 55 | 55 | 35 | 120 | 100 | 132 | 25 |
| PS-15MF ₂ | 60 | 60 | 30 | 170 | 149 | 180 | 30 |
| PS-20MF ₂ | 51.5 | 51.5 | 38.5 | 220 | 199 | 230 | 30 |
| PS-25MF ₂ | 70 | 65 | 20 | 270 | 249 | 280 | 30 |

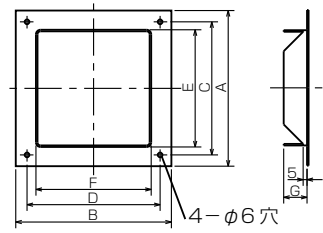
■付属部品

取付ねじ…5本



(PS-15MF₂は)
取付ねじ4本)

角形フランジ



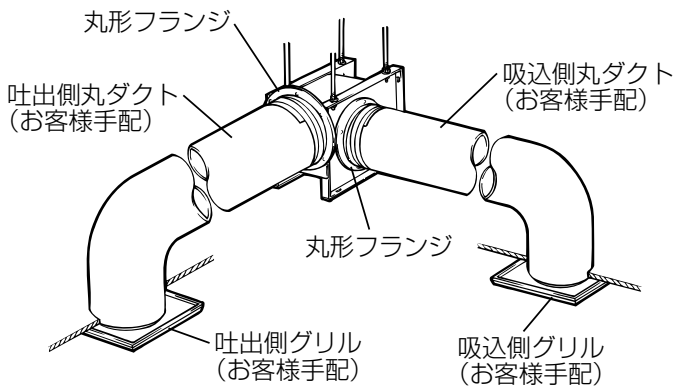
■変化寸法表

単位(mm)

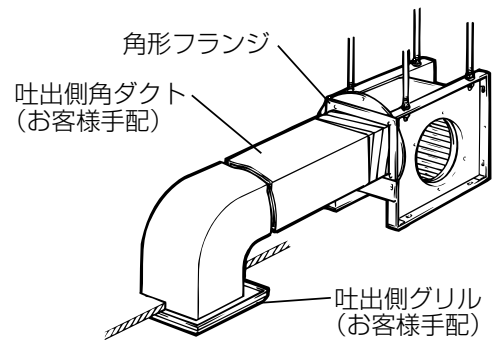
| 形名 | A | B | C | D | E | F | G |
|----------------------|-----|-----|-----|-----|-------|-----|----|
| PS-10KF ₂ | 129 | 129 | 70 | 110 | 92.5 | 94 | 25 |
| PS-12KF ₂ | 145 | 145 | 120 | 104 | 102.5 | 104 | 25 |
| PS-16KF ₂ | 178 | 178 | 147 | 112 | 132.5 | 137 | 25 |
| PS-17KF ₂ | 200 | 200 | 171 | 125 | 146.5 | 149 | 30 |
| PS-21KF ₂ | 220 | 220 | 190 | 160 | 168.5 | 169 | 30 |
| PS-23KF ₂ | 244 | 244 | 205 | 160 | 183.5 | 193 | 30 |
| PS-28KF ₂ | 250 | 250 | 182 | 221 | 205 | 205 | 30 |

据付例

丸形フランジ

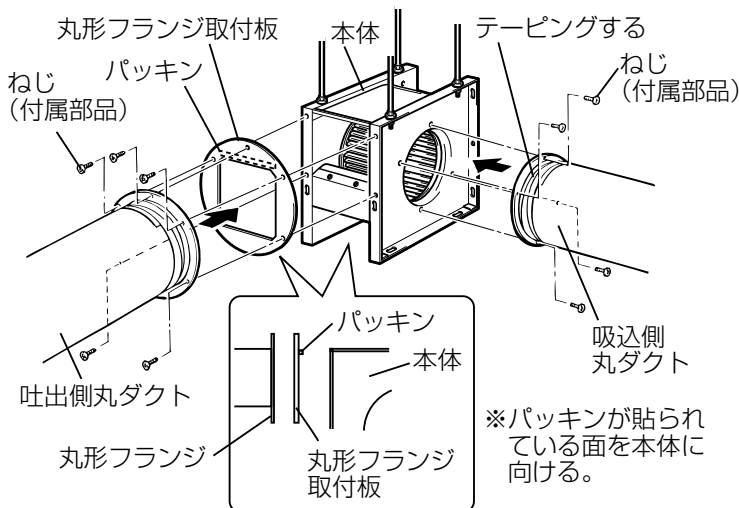


角形フランジ

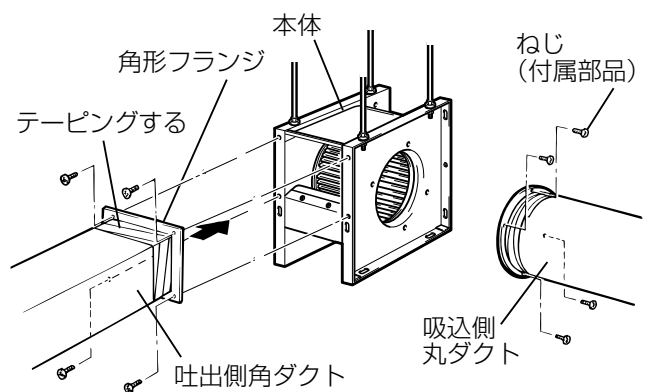


据付方法

丸形フランジ



角形フランジ



●上図のように、片吸込形シロッコファンに付属しているねじで本体に据付けます。

- 上図のように、片吸込形シロッコファンに付属している丸形フランジ取付板を挟み込み、丸形フランジに付属しているねじで本体に据付けます。
- 丸形フランジ取付板には方向性がありますので、図の向きになるように据付けてください。

お願い ●丸形・角形フランジとダクト接続部分は風漏れがないようリベットなどで固定し、テーピングしてください。

三菱電機株式会社

中津川製作所 〒508-8666 岐阜県中津川市駒場町1番3号

この説明書は、再生紙を使用しています。