



三菱 **消音形** ストレートシロッコファン

形名

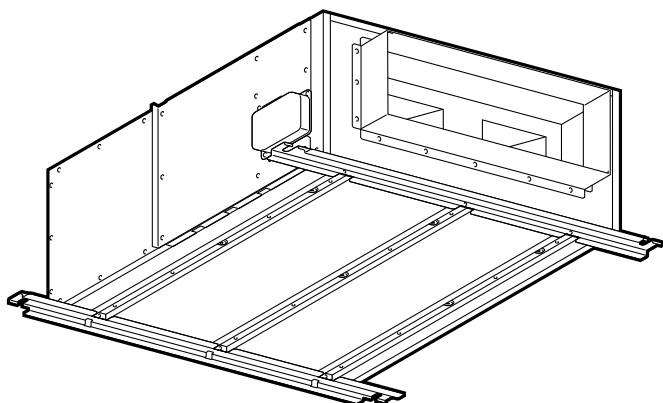
BFS-450TUA₂

BFS-550TUA₂-50

BFS-550TUA₂-60

取扱説明書（据付工事説明書付）

もくじ



	ページ
安全のために必ず守ること……	2～3
外形寸法図……	3
据付方法……	4～6
据付工事後の確認・試運転……	6
お手入れのしかた……	7
アフターサービス……	7
保守点検……	8
仕様……	8

工事店様へ

■据付工事終了後は、必ずこの説明書をお客様にお渡しください。

据付工事を始める前に必ずこの説明書をお読みになり、正しく安全に据付けてください。
据付工事は販売店様、または専門の工事店様が実施してください。（安全や機能の確保ができません）

■この製品は3相200Vです。電源を確認して据付工事を行ってください。

お客様へ

ご使用前に必ずこの説明書をお読みになり、正しく安全にお使いください。
なお、お読みになった後は、お使いになる方がいつでも見られるところに添付別紙の「三菱業務用/産業用換気送風機 修理窓口・ご相談窓口のご案内」とともに保管してください。






この製品は日本国内用ですので日本国外では使用できず、またアフターサービスもできません。
This appliance is designed for use in Japan only and can not be used in any other country.
No servicing is available outside of Japan.





安全のために必ず守ること

〈お客様へ〉
〈工事店様へ〉





誤った取扱いをしたときに生じる危険とその程度を、次の表示で区分して説明しています。





お客様へ

	警告 誤った取扱いをしたときに死亡や重傷などに結びつく可能性があるもの
	禁止 製品に異常な振動が発生した場合は使用しない 製品・部品の落下によりけがの原因。
	水ぬれ禁止 製品を水につけたり、水をかけたりしない ショートや感電の原因。
	分解禁止 どんな場合でも改造はしない 分解修理は修理技術者以外は行わない 火災・感電・けがの原因。 修理はお買上げの販売店または当社の「三菱業務用/産業用換気送風機修理窓口・ご相談窓口」にご相談ください。
	接触禁止 電源が入ったままで運転が停止しているとき、異常時（こげ臭いなど）・停電時は製品には絶対にふれない 突然運転し始めてけがや感電の原因。

	注意 誤った取扱いをしたとき、軽傷または家屋・家財などの物的損害に結びつくもの
	接触禁止 運転中は危険ですから、製品の中に指や物を入れない けがの原因。
	ぬれた手禁止 ぬれた手で操作をしない 感電やけがの原因。
	指示に従い必ず行う お手入れや保守点検の際は必ず分電盤のブレーカを切る 感電やけがの原因。 長期間使用しないときは、必ず分電盤のブレーカを切る 絶縁劣化による感電や漏電・火災の原因。

工事店様へ

	警告 誤った取扱いをしたときに死亡や重傷などに結びつく可能性があるもの
	爆発性の粉じんやガスの発生する場所または発生するおそれのある場所には据付けない 爆発や火災の原因。
	直接炎があたるおそれのある場所や油煙・有機溶剤・可燃性ガスのある場所には据付けない 火災の原因。
	製品に40℃を超える空気を通さない 絶縁劣化による感電や漏電・火災の原因。
	製品に湿度90%を超える空気を通さない 感電や火災の原因。
	製品は屋外など雨のあたる場所や浴室など湿気の多い場所（湿度90%超）には据付けない 感電や火災の原因。
	定格電圧・定格周波数以外では使用しない 火災・感電の原因。
	天地逆据付け・垂直据付けは行わない 落下によりけがの原因。
	燃焼器具の排気ダクトには据付けない 火災の原因。
	煙突で排気する燃焼器具を設置した部屋の排気に使用する場合、排気ガスが室内に逆流しないよう、十分な大きさの給気口を設置する 一酸化炭素中毒を起こす原因。
	指示に従い必ず行う メタルラス張り、ワイヤラス張り、または金属板張りの木造の造営物に製品および製品に接続された金属製ダクトが貫通する場合、製品および金属製ダクトとメタルラス、ワイヤラス、金属板とが電氣的に接触しないよう据付ける 漏電のときに発火の原因。

	注意 誤った取扱いをしたとき、軽傷または家屋・家財などの物的損害に結びつくもの
	指示に従い必ず行う 開梱・据付け・取付け・点検およびお手入れの際は手袋を着用する 端面などでけがの原因。 本体に荷重をかけない 落下・変形の原因。
	指示に従い必ず行う 漏電ブレーカを設置する 漏電のときに感電の原因。
	製品据付工事は十分強度のあるところを選んで確実に行う 落下によりけがの原因。
	点検の際は必ず分電盤のブレーカを切る 感電やけがの原因。
	電気工事は必ず有資格者である電気工事士が内線規程や電気設備技術基準に従って行う。 絶対に「手より接続」はしない。又、電源電線の結線部分はJIS C 8340の「電線管用金属ボックスおよびボックスカバー」内で行う 接続不良や誤った電気工事は感電や火災の原因。
	指示に従い必ず行う 給気用途の場合はストレートシロッコファン給気タイプを使用する 結露による天井材への滴下や火災・感電の原因。
	アース工事は必ず有資格者である電気工事士が電気設備技術基準や内線規程に従って安全・確実に行う 故障や漏電のときに感電の原因。

規 制

- 共同ダクトへ排気する場合は、建築基準法施行令により、防火ダンパーを設置してください。
- 配管用システム部材については、地区により異なった規制を受ける場合がありますので、あらかじめ所轄の官公庁（特に消防署）にご相談ください。

お 願 い

- 据付場所が悪いと故障の原因になります。次のような場所には据付けないでください。
 - 40℃を超える場所
 - -15℃未満になる場所
 - 結氷するおそれのある場所
 - 湿度90%を超える場所
 - 腐食性ガスの発生する場所や化学薬品を扱う場所
 - ほこりや油煙の多い場所
- 排気ダクトは、雨水の浸入を防ぐため屋外に向けて1/100以上の下りこう配をつけ、外壁から本体までのダクト長さを1m以上確保し、先端にウェザーカバー（市販品）などを据付けることをおすすめします。
- つぎのようなダクト工事はしないでください。（風量低下や異常音発生の原因になります）

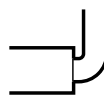
- 極端な曲げ



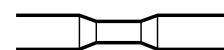
- 多数の曲げ
（曲げ数が多くなれば
風量低下します）



- 吐出口のすぐそば
での曲げ



- しぼり
（接続ダクト径を極
端に小さくする）

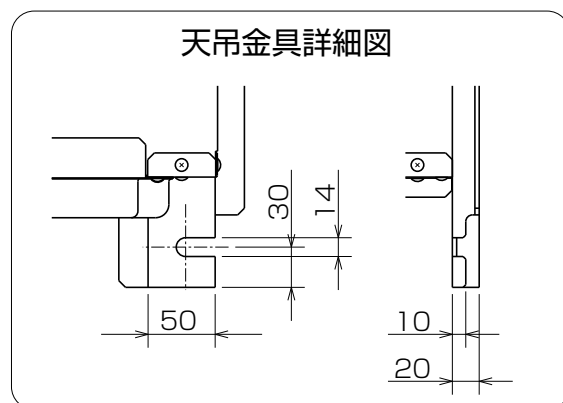
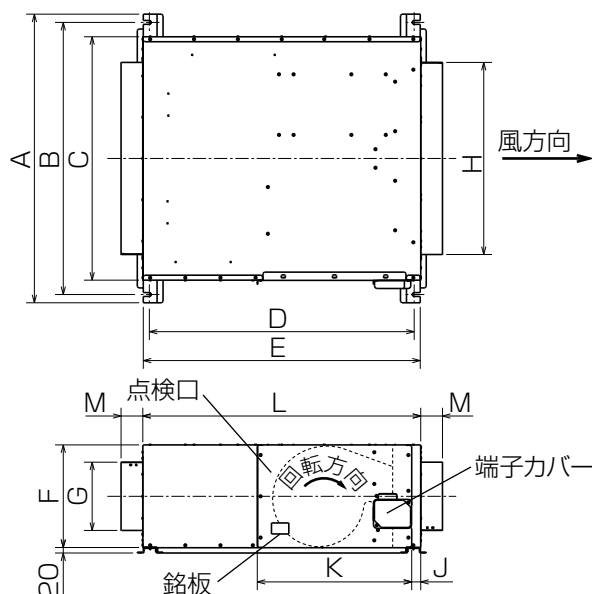


- 給気用途で使用し、搬送空気温度が本体設置環境の露点温度以下になると、本体に結露が生じ、天井材への滴下・火災・感電のおそれがあります。搬送空気条件、設置環境条件を確認し、必要に応じてお客様にて結露対策を十分行ってください。（給気用途で使用され結露が原因で故障した場合、保証の対象外となります。）据付けはストレートシロッコファン給気タイプの据付工事説明書を必ず確認してください。

（暮らしと設備の業務支援サイトWINK²：<https://www.mitsubishielectric.co.jp/ldg/wink/ssl/top.do>）

外形寸法図

〈工事店様へ〉



■変化寸法表

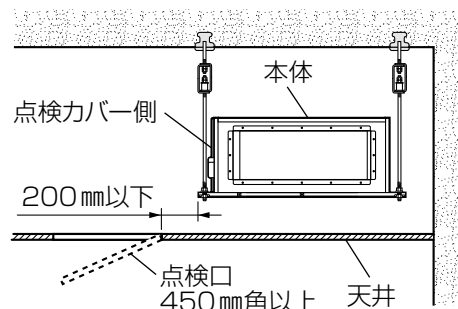
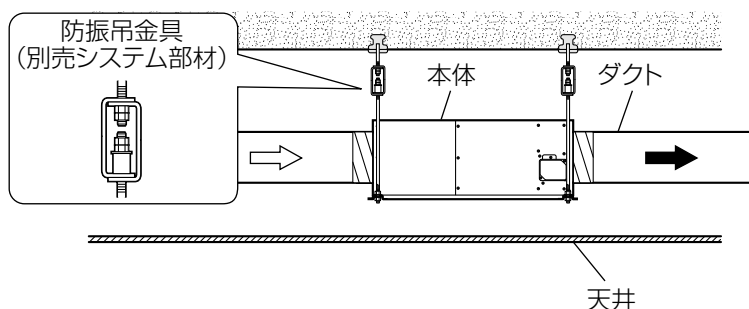
単位(mm)

形名	A	B	C	D	E	F	G	H	J	K	L	M
BFS-450TUA ₂	1049	989	884	962	1006	373	248	698	33	561	1010	79
BFS-550TUA ₂ -50	1184	1124	1020	1033	1077	413	298	748	33	608	1078	79
BFS-550TUA ₂ -60	1184	1124	1020	1033	1077	413	298	748	33	608	1078	79

据付方法

〈工事店様へ〉

据付例



- 排気ダクト下りこう配 1/100 以上（壁側へ） および外壁から本体までのダクト長さを 1m 以上確保。

据付け前の準備

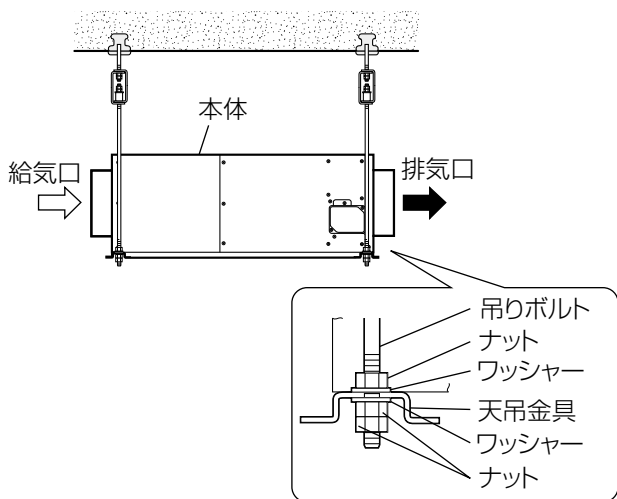
お願い

- 据付け、運搬作業の際、羽根を変形させないように十分注意してください。
羽根が変形するとバランスがくずれ、振動・異常音発生などの原因となります。
- 給気口側には羽根にほこり・油かすが付着しないように、フィルターのご使用をおすすめします。
（フィルターの選定には種類・メーカーにより圧力損失が異なり風量低下をまねくおそれがありますので十分注意してください）
- 天井据付けの場合は、保守・点検ができるよう 450 mm 角以上の点検口を本体点検カバーの横に必ず設けてください。また、製品本体と点検口の間には 200 mm 以下の点検スペースを必ず設けてください。
- 天地逆据付け、垂直据付け（製品縦据付け）、モータ軸垂直据付け（点検カバー上向きまたは下向き）はできません。

注意

開梱の際は手袋を着用する
端面などでけがの原因。

本体の据付け



警告

天地逆据付け・垂直据付けは行わない
落下によりけがの原因。

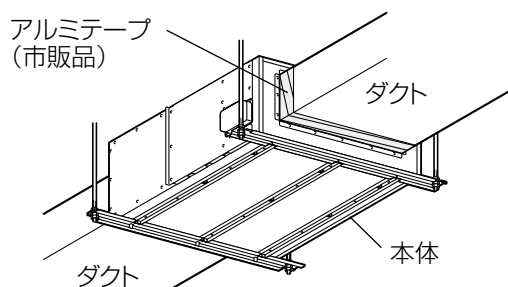
外形寸法図を参照し強固な据付場所に市販の吊りボルト（M10～12）を埋め込む。
（据付例参照）

本体が水平になるように本体を吊りボルトに据付け、市販のワッシャー・ナット（M10～12）を使用して締め付ける。

お願い

- ゆるみ防止のためダブルナットで確実に締め付けてください。

ダクト工事



ダクト工事を行う。

- 給気側・排気側ともダクト接続口にダクトをしっかり差し込み、リベットなどで固定し、風漏れのないよう市販のアルミテープでテーピングしてください。
- ダクトは本体に力が加わらないよう天井より吊るす。

電気工事前の準備

警告

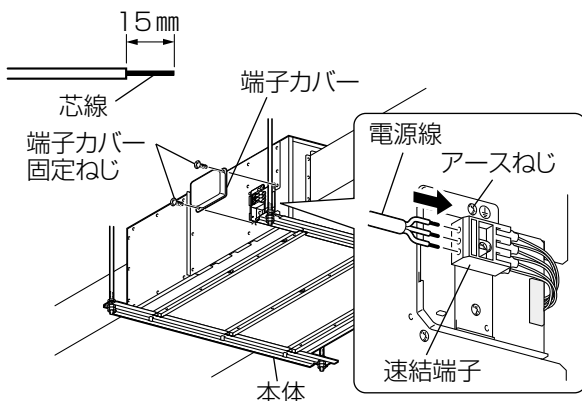
定格電圧・定格周波数以外では使用しない
火災や感電の原因。

アースおよび漏電ブレーカを確実に取付ける
故障や漏電のとき感電の原因。

電気工事は必ず有資格者である電気工事が内線規程や電気設備技術基準に従って行う
絶対に「手より接続」はしない。又、電源電線の結線部分はJIS C 8340の「電線管用金属ボックスおよびボックスカバー」内で行う
接続不良や誤った電気工事は感電や火災の原因。

お願い

- モータの焼損防止のため、モータブレーカまたは電磁開閉器（電磁接触器+サーマルリレー）の過負荷保護装置を電気設備技術基準や内線規程に従って設置してください。
過負荷保護装置は必ず機器1台ごとに取付けてください。
過負荷保護装置は製品本体の定格表示内容に従い取付けてください。
- スイッチの容量選定にあたっては起動電流×接続台数の容量としてください。
また、電磁接触器を操作するスイッチ容量は電磁接触器の操作コイル電流以上としてください。
- 「入」・「切」運転する場合はコントロールスイッチ（別売システム部材）が必要です。
結線および使用方法はコントロールスイッチに付属の据付工事・取扱説明書を参照してください。なお、本製品はコントロールスイッチのみでは制御できません。必ず電磁接触器と組合わせて結線してください。
- ファンインバータ（別売システム部材）で制御する際に、各製品の定格周波数を上回る設定では運転しないでください。モータが発熱し故障の原因となります。



電気工事をする。

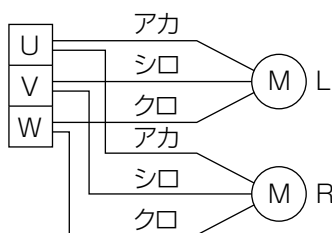
- (1) 端子カバー固定ねじ2本をはずし、端子カバーをはずす。
- (2) 次ページの結線図を参照して結線を行う。
先端を15mm皮ムキした芯線（VVFケーブルφ1.6、φ2）を間違えないように端子台に確実に奥まで差し込む。
- (3) D種接地工事（アース）を行なう。
- (4) 結線が完了したら、正常に運転することを確認し、端子カバーを元通り取付ける。

据付方法 つづき

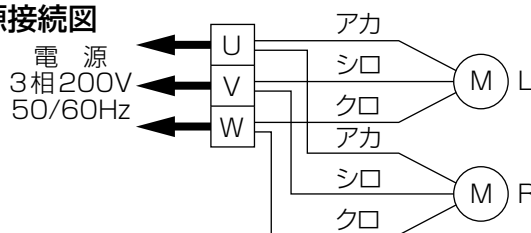
■結線図

太線部分はお客様にて電源コード（VVFケーブルφ1.6またはφ2）を手配して結線してください。但しアース線は1.25mm²以上を使用してください。

■内部結線図

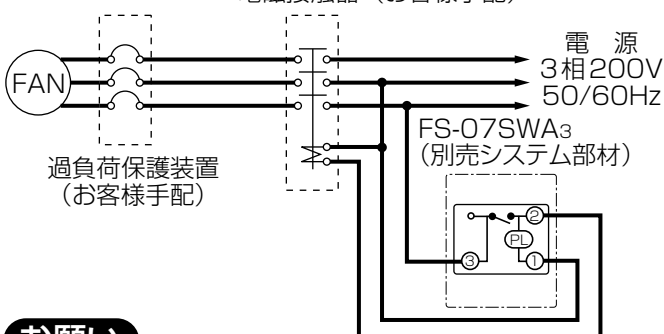


■電源接続図



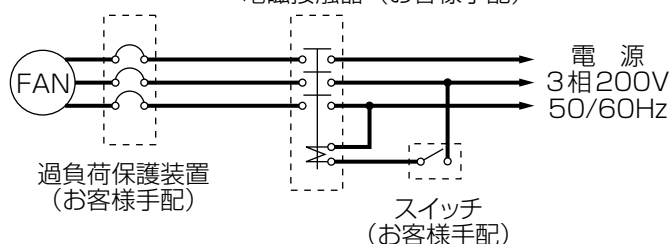
コントロールスイッチを使用する場合

電磁接触器（お客様手配）



コントロールスイッチを使用しない場合

電磁接触器（お客様手配）



お願い

- 電磁接触器の容量は個々のストレートシロッコファンの起動電流以上で選定してください。

据付工事後の確認・試運転

〈工事店様へ〉

据付け、電気工事、ダクト工事終了時には、下記項目を確認後、必ず試運転を行ってください。

1. 製品は確実に据付けてありますか。
2. 電源コードに傷・いたみはありませんか。
3. 電源電圧は正しいですか。
4. 正しく結線されていますか。
5. 正しくアース工事はしてありますか。

■試運転時には次のような症状がないか確認し、あれば点検してください。

こんなとき	原因	点検
電源スイッチを入れても羽根が回転しないもしくは遅い	正しく結線されていない	〈結線図〉により結線を確認する。
風量が少ない		電源電圧を確認する。
異常な振動・騒音・風漏れがある	正しく取付け、据付けられていない	〈結線図〉により結線を確認する。 (羽根が逆回転している場合は3本の電源線のうち2本を入換える)
		●天吊金具、吊りボルト、端子カバーが確実に締め付けられているか確認する。 ●アルミテープの隙間から風漏れなきことを確認する。

お手入れのしかた

〈お客様へ〉

警告

お手入れの際は必ず分電盤のブレーカを切る
感電やけがの原因。

注意

お手入れの際は手袋を着用する
端面などでけがの原因。

- フィルター（給気口側）をご使用の場合は、清掃を行ってください。給気口側に取付けられた市販品のフィルターは種類・仕様により清掃方法も異なりますので注意してください。
 - フィルターの目づまりは風量の極端な減少の原因になります。
- モータの軸受けに注油の必要はありません。
ただし、異常音、風量減少などが生じた場合は、点検のうえベアリング交換が必要です。
（グリースの寿命は、約1万時間です。）
- 製品を長期間安心してご使用頂くためには、定期点検が必要です。
半年に一度を目処に、専門の工事店に依頼してください。

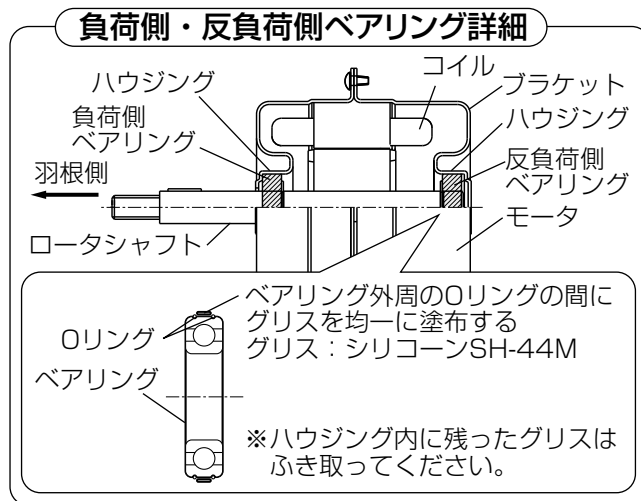
ベアリング交換についてのお願い

反負荷側のベアリングはクリーブ防止ベアリングを使用しています。
ベアリング交換の際にはベアリング外周にグリス塗布が必要です
のでご注意ください。
ベアリングの交換は専門の工事店に依頼してください。

自己復帰形サーマルプロテクタについて BFS-450TUA₂の場合

（BFS-550TUA₂-50、BFS-550TUA₂-60は、自己復帰形サーマルプロテクタは内蔵していません）

モータに自動復帰形サーマルプロテクター（過負荷保護装置）が内蔵されています。拘束、過負荷、欠相運転あるいは周囲温度が基準以上に高い場合にはサーマルプロテクターが動作し、回転が止まります。その場合は電源を切り、原因を取り除いてモータが冷えるまで待ってから再運転してください。電源を切らず通電したまま放置しますとサーマルプロテクターが動作を繰り返し、接触不良や接点溶着につながるおそれがあります。この場合はモータの交換が必要となります。



アフターサービス

〈お客様へ〉

三菱ストレートシロッコファンのアフターサービスは、お買上げの販売店または当社の「三菱業務用/産業用換気送風機 修理窓口・ご相談窓口のご案内」（別紙）にご相談ください。
※別紙チラシが不明な方は下記窓口にてお問い合わせください。

■ご相談窓口

平日9:00～12:00 13:00～17:00（土・日・祝・弊社休日以外）
三菱電機換気送風機技術相談センター……電話0120-726-471（無料）
電話番号などについては変更になることがありますので、あらかじめご了承ください。

補修用性能部品の保有期間

当社はこの三菱 **消音形** ストレートシロッコファンの補修用性能部品を製造打切り後9年保有しています。補修用性能部品とは、その製品の機能を維持するために必要な部品です。

保守点検

〈工事店様へ〉

警告

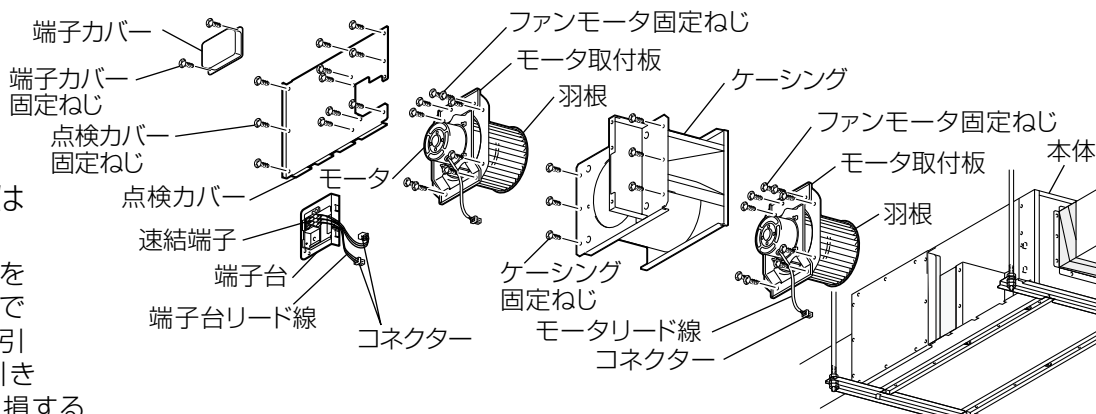
保守点検の際は必ず分電盤のブレーカを切る
感電やけがの原因。

注意

保守点検の際は手袋を着用する
端面などでけがの原因。

モータや羽根に異常があった場合は次の手順で点検してください。

点検後は、製品の分解と逆の手順で組み立ててください。



1. 端子カバーをはずし、
速結端子の結線をはずす。

- 速結端子の白い部分をマイナスドライバーで押しながら電源線を引き抜く。(むりやり引き抜くと速結端子が破損するおそれがあります)
- アース端子のアース線もはずします。

2. 点検カバー固定ねじをはずし点検カバーをはずします。

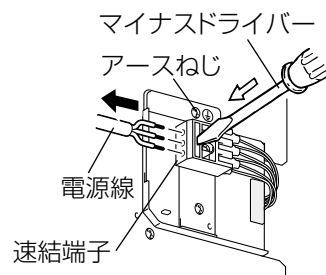
3. 端子台リード線のコネクターをはずします。

モータ取付板のファンモータ固定ねじをはずして羽根・モータを引き出します。

4. ケーシング固定ねじをはずし、ケーシングを引き出します。

5. モータリード線のコネクターをはずします。

モータ取付板のファンモータ固定ねじをはずして羽根・モータを引き出します。



お願い

- モータリード線を無理に引っばらないでください。
- モータは重いため、モータ・羽根に傷を付けないよう、またけがのないよう取扱いには十分注意してください。

仕様

〈お客様へ〉
〈工事店様へ〉

電源 (定格電圧…3相200V)

形名	電源 定格周波数	公称出力 (W)	極数 (P)	羽根径 (cm)	接続ダクト寸法 (mm)	質量 (kg)	最大負荷電流 (A)	過負荷保護装置 (電磁開閉器など)	起動電流 (A)
BFS-450TUA ₂	50/60Hz	2200	4	25	250×700	78	6.2/7.7	8/10	42/40
BFS-550TUA ₂ -50	50Hz	2000	4	28	300×750	90	8.5	10.5	54
BFS-550TUA ₂ -60	60Hz	3000	4	28	300×750	90	11.5	12	67

三菱電機株式会社

中津川製作所 〒508-8666 岐阜県中津川市駒場町1番3号

■平日9:00~12:00 13:00~17:00 (土・日・祝を除く) 換気送風機技術相談センター 電話0120-726471

この説明書は、
再生紙を使用
しています。