



エアー搬送ファン用防球ガード

形名 AH-G30A

取扱説明書（据付工事説明書付）

販売店・工事店様用

お客様へ

ご使用前にこの説明書をよくお読みになり、正しく安全にお使いください。

お読みになった後は、お使いになるかたがいつでも見られるところに保管してください。

お客様ご自身では据付けしないでください。
（安全や機能の確保ができません。）

工事店様へ

据付工事を始める前にこの説明書をよくお読みになり、正しく安全に据付けてください。

据付工事は販売店・工事店様において実施してください。

据付工事終了後は、必ずこの説明書をお客様にお渡しください。

この製品は日本国内用ですので日本国外では使用できず、またアフターサービスもできません。
This appliance is designed for use in Japan only and can not be used in any other country.
No servicing is available outside of Japan.

据付工事説明書

工事店様へ

1. 安全のために必ず守ること

●誤った取扱いをしたときに生じる危険とその程度を次の表示で区分して説明しています。

 警告	誤った取扱いをしたときに、死亡や重傷などに結びつく可能性があるもの
 接触禁止	●エアー搬送ファン運転中は危険なため、防球ガードの中に指や物を入れない けがの原因。
 ぬれ手禁止	●ぬれた手で操作しない 感電やけがの原因。
 指示に従う	●据付けの際は必ずエアー搬送ファンの分電盤のブレーカを切る 感電の原因。

 注意	誤った取扱いをしたときに、軽傷または建物・機械などの物的損害に結びつくもの
 禁止	●防球ガードにぶらさがらない 落下によりけがの原因。
 指示に従う	●防球ガードおよび部品の据付けは、確 実に行う 落下によりけがの原因。
	●据付けおよびお手入れの際は手袋を着 用する けがの原因。

2. 据付け前のお願い

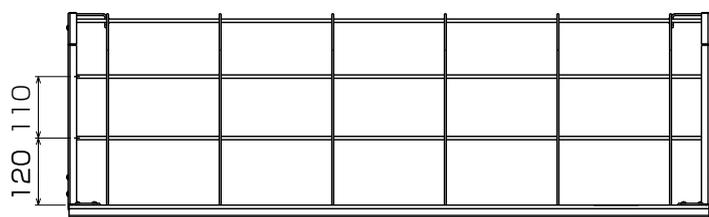
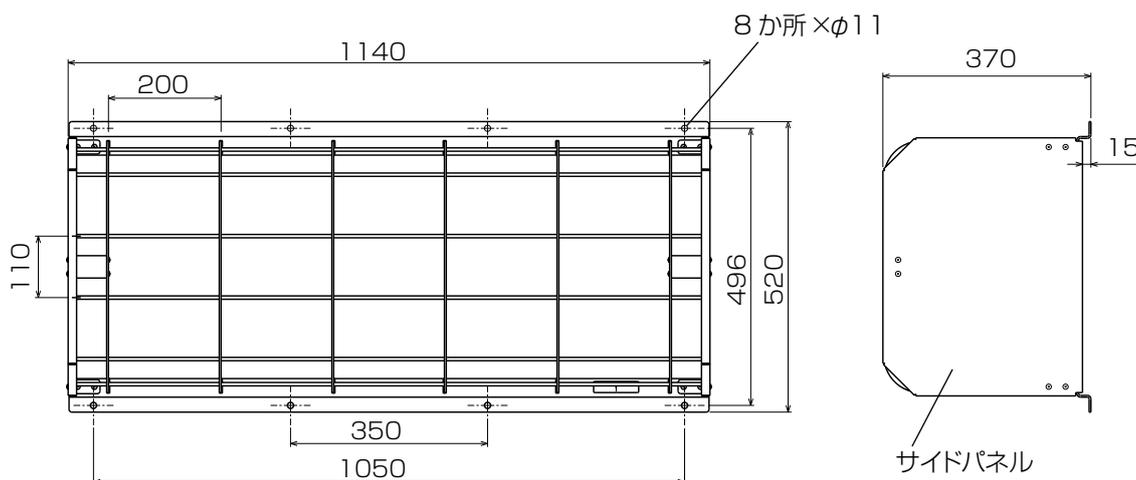
防球ガードは、体育館等の高所（床面より1.8m以上）に据付けられたエア－搬送ファンをバスケットボールやバレーボールから保護するために使用するものです。

ご使用の前に下記内容を必ずご確認ください。

- エア－搬送ファン標準タイプ（AH-4010TCA₂除く）及び速度調節タイプ用の防球ガードです。その他のエア－搬送ファンには使用できません。
- 直径12cm未満のボール（野球ボールやテニスボール等）からエア－搬送ファンを保護することはできません。また、防球ガードを狙って直接ボールをあてた場合には変形するおそれがあります。
- 必ず組み合わせるエア－搬送ファンの使用条件をご確認ください。組み合わせるエア－搬送ファンの使用条件に準じます。
- エア－搬送ファンは高所取付用です。床上1.8m以上のところに据付けてください。防球ガードを取付けても低所に据付けることはできません。
- 人が触れることができる場所には据付けないでください。
- 河川、海岸近くの重塩害地域、塩素等の腐食性ガスが発生する場所、常時湿潤している場所などでは発錆腐食のおそれがあります。

3. 外形寸法図

■AH-G30A



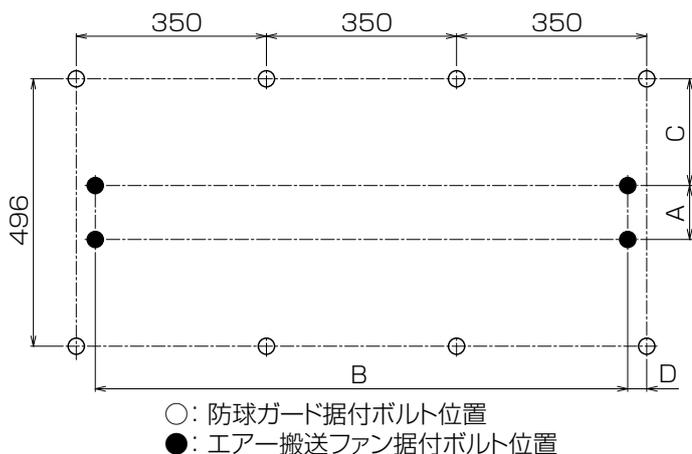
単位(mm)

形名	適用機種
AH-G30A	AH-1006SA ₂ (-G)
	AH-1509SA ₂ (-G)
	AH-2009SA ₂ (-G)
	AH-3009SA ₂ (-G)
	AH-3009SA-SC
	AH-1006WA ₂ (-G)
	AH-1509WA ₂ (-G)
	AH-2009WA ₂ (-G)
	AH-1006TCA ₂ (-G)
AH-1509TCA ₂ (-G)	
AH-2009TCA ₂ (-G)	
AH-3009TCA ₂ (-G)	

4. 埋込ボルト位置

1. 新規施工の場合

単位(mm)



型名	A	B	C	D
AH-1006SA ₂ (-G) AH-1006WA ₂ (-G) AH-1006TCA ₂ (-G)	100	632	198	209
AH-1509SA ₂ (-G) AH-1509WA ₂ (-G) AH-1509TCA ₂ (-G) AH-2009SA ₂ (-G) AH-2009WA ₂ (-G) AH-2009TCA ₂ (-G)	100	980	198	35
AH-3009SA ₂ (-G) AH-3009TCA ₂ (-G) AH-3009SA-SC	110	990	193	30

2. エア搬送ファンが先に据付されている場合

単位(mm)



型名	A	B
AH-1006SA ₂ (-G) AH-1006WA ₂ (-G) AH-1006TCA ₂ (-G)	180	191
AH-1509SA ₂ (-G) AH-1509WA ₂ (-G) AH-1509TCA ₂ (-G) AH-2009SA ₂ (-G) AH-2009WA ₂ (-G) AH-2009TCA ₂ (-G)	180	17
AH-3009SA ₂ (-G) AH-3009TCA ₂ (-G) AH-3009SA-SC	173	7

5. 据付方法

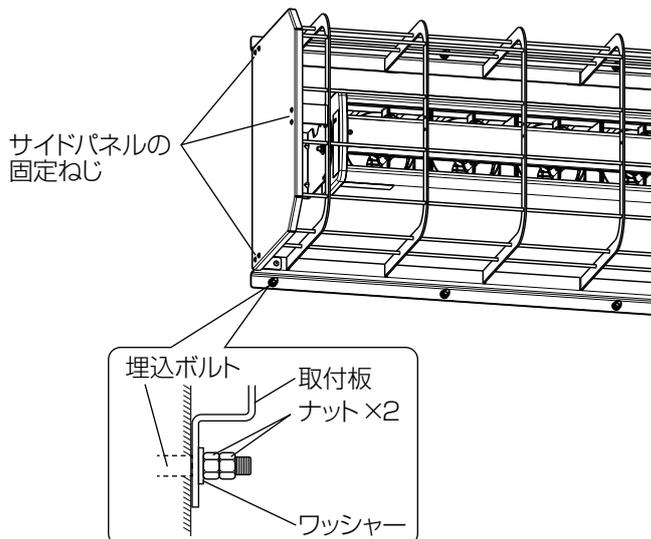
警告

- 据付けの際は必ずエア搬送ファンの分電盤のブレーカを切る
感電の原因。
- ぬれた手で操作をしない

注意

- 埋込ボルト、ナット、ワッシャーは必ず指定のものを使用する
落下によりけがの原因。
- 開梱、据付けの際は手袋を着用する
けがの原因。
- 開梱、据付けの際はワイヤー部を持たない
変形の原因。

1. 「3.外形寸法図」と「4.埋込ボルト位置」を参照し強固な据付場所に市販の埋込ボルト（ボルトM8）を埋め込む。
（右図据付例参照）
2. あらかじめ埋め込んでおいた埋込ボルト（天吊ボルト）を取付穴に通して市販のワッシャー、ナットを使用して確実に据付ける。
（埋込ボルトへの固定は本体の据付方法と同様、ワッシャー1枚、ナット2個で固定する。）
※エア搬送ファンの据付方法は、エア搬送ファンの据付工事説明書に従い据付けてください。
3. 据付後にエア搬送ファンの吹出角度を変更する場合はサイドパネルの固定ねじ6本をはずしてサイドパネルをはずす。
※エア搬送ファンの角度調整は、エア搬送ファンの据付工事説明書に従い調整してください。
4. エア搬送ファンの角度調整が完了したら、サイドパネルを元通り取付ける。



1. 安全のために必ず守ること

●誤った取扱いをしたときに生じる危険とその程度を次の表示で区分して説明しています。

	警告 誤った取扱いをしたときに、死亡や重傷などに結びつく可能性があるもの
	●エアークリアファン運転中は危険なため、防球ガードの中に指や物を入れない けがの原因。
	●お手入れの際は必ずエアークリアファンの分電盤のブレーカを切る 感電の原因。

	注意 誤った取扱いをしたときに、軽傷または建物・機械などの物的損害に結びつくもの
	●防球ガードにぶらさがらない 落下によりけがの原因。
	●お手入れの際は手袋を着用する けがの原因。

2. お手入れのしかた

防球ガードが汚れてきましたら約3か月に1度を目安として清掃してください。

警告

- お手入れの際は必ずエアークリアファンの分電盤のブレーカを切る
感電やけがの原因。

注意

- お手入れの際は手袋を着用する
けがの原因。

清掃のしかた

■防球ガードは中性洗剤を浸した布で汚れをふき取り、洗剤が残らないように乾いた布でよくふき取ってください。

お願い

- お手入れに下記のものを使用しないでください。
シンナー、アルコール、ベンジン、ガソリン、灯油、スプレー、アルカリ洗剤、化学ぞうきん
(変質・変色する原因になります)

3. アフターサービス

ご不明な点や修理に関するご相談は、お買上げの販売店かお近くの「三菱電機ご相談窓口・修理窓口」(別紙)にご相談ください。

※別紙チラシが不明な方は下記窓口にお問い合わせください。

■ご相談窓口

平日9:00~12:00 13:00~17:00 (土・日・祝・弊社休日以外)
三菱電機換気送風機技術相談センター……電話0120-726-471 (無料)

所在地、電話番号などについては変更になることがありますので、あらかじめご了承ください。