

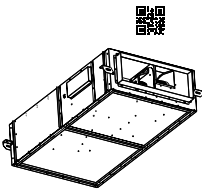


三菱 大風量消音形 ストレートシロッコファン

形名 BFS-800TU₂・BFS-1000TU₂

取扱説明書 (据付工事説明書付)

2205876H91101



工事店様へ 据付工事終了後は、必ずこの説明書をお客様にお渡しください。

据付工事を始める前に必ずこの説明書をお読みになり、正しく安全に据付けてください。据付工事は販売店様、または専門の工事店様か実施してください。(安全や機能の確保ができません) この製品は3相200Vです。電源を確認して据付工事を行ってください。

お客様へ

ご使用前に必ずこの説明書をお読みになり、正しく安全にお使いください。なお、お読みになった後は、お使いになる方がいつでも見られるところに添付別紙の「三菱業務用/産業用換気送風機 修理窓口・ご相談窓口のご案内」とともに保管してください。

この製品は日本国内用ですので日本国外では使用できず、またアフターサービスもできません。 This appliance is designed for use in Japan only and can not be used in any other country. No servicing is available outside of Japan.

1. 安全のために必ず守ること

誤った取扱いをしたときに生じる危険とその程度を、次の表示で区分して説明しています。

お客様へ

<p>警告 誤った取扱いをしたときに死亡や重傷などに結びつく可能性があるもの</p> <p>禁止 製品に異常な振動が発生した場合は使用しない 製品・部品の落下によりけがの原因。</p> <p>水ぬれ禁止 製品を水につけたり、水をかけたりしない ショートや感電の原因。</p> <p>分解禁止 どんな場合でも改造はしない 分解修理は修理技術者以外に行わない 火災・感電・けがの原因。 修理はお買上げの販売店または当社の「三菱業務用/産業用換気送風機修理窓口・ご相談窓口」にご相談ください。</p> <p>接触禁止 電源が入ったままで運転が停止しているとき、異常時(こげ臭いなど)・停電時は製品には絶対にふれない 突然運転し始めてけがや感電の原因。</p>	<p>注意 誤った取扱いをしたとき、軽傷または家庭・家財などの物的損害に結びつくもの</p> <p>接触禁止 運転中は危険ですから、製品の中に指や物を入れない けがの原因。</p> <p>ぬれた手で操作をしない 感電やけがの原因。</p> <p>ぬれ手禁止 お手入れや保守点検の際は必ず分電盤のブレーカを切る 感電やけがの原因。</p> <p>指示に従い必ず行う 長期間使用しないときは、必ず分電盤のブレーカを切る 絶縁劣化による感電や漏電・火災の原因。</p>
---	--

工事店様へ

<p>警告 誤った取扱いをしたときに死亡や重傷などに結びつく可能性があるもの</p> <p>禁止 爆発性の粉じんやガスの発生する場所または発生するおそれのある場所には据付けけない 爆発や火災の原因。</p> <p>直接炎があたるおそれのある場所や油煙・有機溶剤・可燃性ガスのある場所には据付けけない 火災の原因。</p> <p>製品に40℃を超える空気を通さない 絶縁劣化による感電や漏電・火災の原因。</p> <p>製品に湿度90%を超える空気を通さない 感電や火災の原因。</p> <p>製品は屋外など雨のあたる場所や浴室など湿気の多い場所(湿度90%超)には据付けけない 感電や火災の原因。</p> <p>定格電圧・定格周波数以外では使用しない 火災・感電の原因。</p> <p>天地逆据付け・垂直据付けは行わない 落下によりけがの原因。</p> <p>燃焼器具の排気ダクトには据付けけない 火災の原因。</p> <p>煙突で排気する燃焼器具を設置した部屋の排気に使用する場合は、排気ガスが室内に逆流しないよう、十分な大きさの給気口を設置する 一酸化炭素中毒を起こす原因。</p> <p>メタルス張り、ワイヤラス張り、または金属板張りの木造の造営物に製品および製品に接続された金属製ダクトが貫通する場合、製品および金属製ダクトとメタルス、ワイヤラス、金属板とが電気的に接触しないよう据付ける 漏電のときに発火の原因。</p>	<p>注意 誤った取扱いをしたとき、軽傷または家庭・家財などの物的損害に結びつくもの</p> <p>指示に従い必ず行う 開梱・据付け・取付け・点検およびお手入れの際は手袋を着用する 端面などでけがの原因。</p> <p>本体に荷重をかけない 落下・変形の原因。</p> <p>指示に従い必ず行う 漏電ブレーカを設置する 漏電のときに感電の原因。</p> <p>製品の据付工事は十分強度のあるところを選んで確実に行う 落下によりけがの原因。</p> <p>点検の際は必ず分電盤のブレーカを切る 感電やけがの原因。</p> <p>指示に従い必ず行う 電気工事は必ず有資格者である電気工事が内線規程や電気設備技術基準に従って行う。 絶対に「手より接続」はしない。又、電源電線の結線部分はJIS C 8340の「電線管用金属ボックスおよびボックスカバー」内で行う 接続不良や誤った電気工事は感電や火災の原因。</p> <p>給気用途の場合はストレートシロッコファン給気タイプをご使用ください 結露による天井材への落下や火災・感電の原因。</p> <p>アース確認 アース工事は必ず有資格者である電気工事が電気設備技術基準や内線規程に従って安全・確実に行う 故障や漏電のときに感電の原因。</p>
---	--

規制

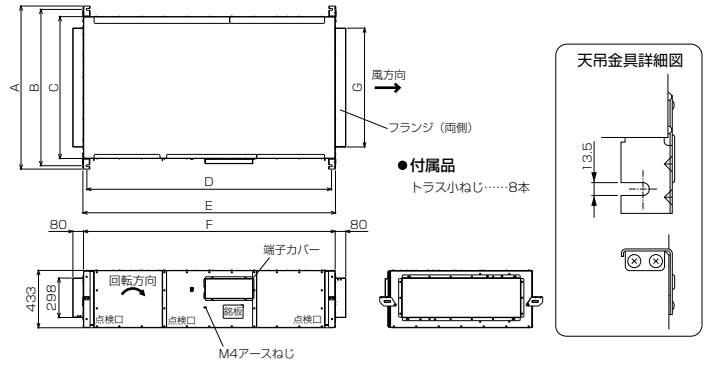
- 共同ダクトへ排気する場合は、建築基準法施行令により、防火ダンパーを設置してください。
- 配管用システム部材については、地区により異なる規制を受ける場合がありますので、あらかじめ所轄の官公庁(特に消防署)にご相談ください。

お願い

- 据付場所が悪いと故障の原因になります。次のような場所には据付けないでください。
 - ・40℃を超える場所
 - ・-15℃未満になる場所
 - ・結露するおそれのある場所
 - ・ほこりや油煙の多い場所
 - ・腐食性ガスの発生する場所や化学薬品を扱う場所
 - 排気ダクトは雨水の浸入を防ぐため屋外に向けて1/100以上の下りこう配をつけ、外壁から本体までのダクト長さを1m以上確保し、先端にウェザーカバー(別売品)などを取付けることをおすすめします。
 - 右のようなダクト工事はしないでください。(風量低下や異常音発生の原因になります)
 - 給気用途で使用し、搬送空気温度が本体設置環境の露点温度以下になると、本体に結露が生じ、天井材への滴下・火災・感電のおそれがあります。搬送空気条件、設置環境条件を確認し、必要に応じてお客様にて結露対策を十分行ってください。(給気用途で使用され結露が原因で故障した場合、保証の対象外となります。)
- 据付けはストレートシロッコファン給気タイプの据付工事説明書を必ず確認してください。
(暮らしと設備の業務支援サイトWINK² : <https://www.mitsubishielectric.co.jp/ldg/wink/ssl/top.do>)

2. 外形寸法図

工事店様へ



■変化寸法表

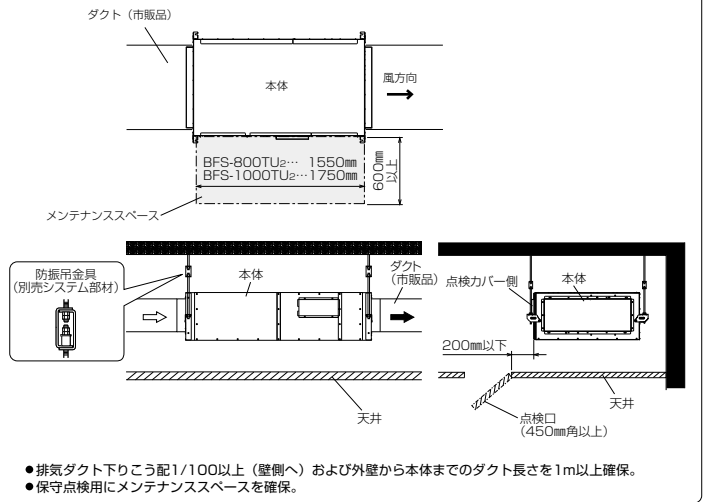
形名	A	B	C	D	E	F	G
BFS-800TU ₂	1112	1061	950	1630	1690	1682	798
BFS-1000TU ₂	1232	1181	1070	1850	1910	1902	898

単位 (mm)

3. 据付方法

工事店様へ

〈据付例〉



- 排気ダクト下りこう配1/100以上(壁側)および外壁から本体までのダクト長さを1m以上確保。
- 保守点検用にメンテナンススペースを確保。

据付け前の準備

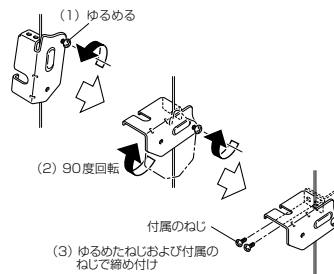
注意

お願い

- 据付け、運搬作業の際、羽根を変形させないように十分注意してください。羽根が変形しますとバランスがくずれ、振動・異常音発生などの原因となります。
- 給気口側には羽根にほこり・油かが付着しないように、フィルターのご使用をおすすめします。(フィルターの選定には種類・メーカーにより圧力損失が異なる風量低下をまねくおそれがありますので十分注意してください)
- 天井据付けの場合は、点検ができるよう450mm角以上の点検口を本体点検カバーの横に必ず設けてください。また、製品本体と点検口の間には200mm以下の点検スペースを必ず設けてください。
- 天地逆据付け・垂直据付け(製品縦据付け)、モーター軸垂直据付け(点検カバーが上向きまたは下向き)はできません。
- メンテナンスの際、重り物を扱う場合がありますので、メンテナンススペースの強度を確保してください。

開梱の際は手袋を着用する
端面などでけがの原因。

本体の据付け

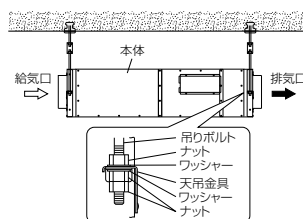


天井金具を製品に固定する。
天井金具は工場出荷時本体にたんだ状態で固定されています。

- (1) 天井金具のねじをゆるめる。
- (2) ゆるめたねじを中心に天井金具を90度回転させ、水平にする。
- (3) ゆるめたねじおよび付属のねじで製品にしっかり締め付け、固定する。
※付属のねじは、フランジの内側に同梱しています。

警告

天地逆据付け・垂直据付けは行わない
落下によりけがの原因。



外形寸法図を参照し強固な据付場所に市販の吊りボルトを埋め込みます。(据付例参照)

本体が水平になるように本体を吊りボルトに据付けます。市販のワッシャー・ナット(M12)を使用し、締め付けます。

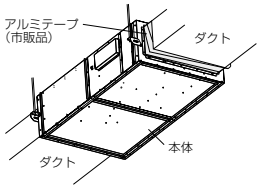
お願い

- ゆるみ防止のためダブルナットで確実に締め付けてください。

3. 据付方法 つづき

工事店様へ

ダクト工事



ダクト工事を行う。

- 給気側・排気側ともダクト接続口にダクトをしっかり差し込み、市販品のリベットまたはねじなどで固定し、風漏れのないよう市販のアルミテープでテーピングする。
- ダクトは製品に力が加わらないよう天井より吊るす。

電気工事前の準備

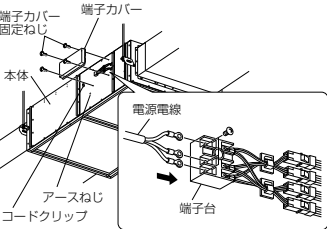
警告

- 定格電圧・定格周波数以外では使用しない
- アースおよび漏電ブレーカを確実に取付ける
- 電気工事は必ず有資格者である電気工士が内線規程や電気設備技術基準に従って行う。
- 絶対に「手より接続」はしない。又、電源電線の結線部分はJIS C 8340の「電線管用金属ボックスおよびボックスカバー」内で行う

お願い

- モータ焼損のおそれがあるため、モータブレーカ又は電磁閉閉器（電磁接触器＋サーマルリレー）の過負荷保護装置を電気設備技術基準や内線規程に従って設置してください。過負荷保護装置は必ず機器1台ごとに取付けてください。過負荷保護装置の選定は「8.仕様」の最大負荷電流の1.2倍程度を目安にしてください。
- スイッチの容量選定にあたっては起動電流×接続台数の容量としてください。
- また、電磁接触器を操作するスイッチ容量は電磁接触器の操作コイル電流以上としてください。
- 「入」「切」運転する場合はコントロールスイッチ（別売システム部材）が必要で、結線および使用方法はコントロールスイッチに付属の据付工事・取扱説明書を参照してください。なお、本製品はコントロールスイッチのみでは制御できません。必ず電磁接触器と合わせて結線してください。
- ファンインバータ（別売システム部材）で制御する際は、製品の定格周波数を上回る設定では運転しないでください。モータが発熱し故障の原因となります。

電気工事



結線をする。

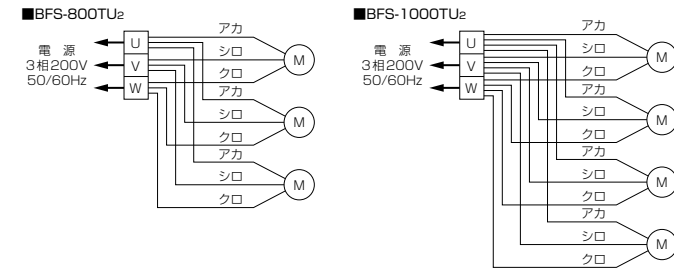
- (1) 端子カバー固定ねじ4本をはずし、端子カバーをはずす。
- (2) 結線図を参照して結線を行う。電源電線 (φ1.6, φ2 例 VVF ケーブル) を端子台に確実にねじで固定する。
- (3) D種接地工事 (アース) を行う。
- (4) 結線が完了したら、「4.据付工事後の確認・試運転」に従い、正常に運転することを確認し、端子カバーを元通り取付ける。

お願い

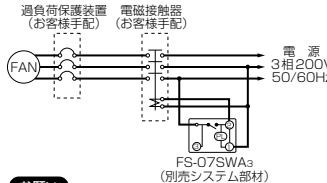
- 端子台のねじは2N・mより大きなトルクで締めないでください。

結線図

太線部分はお客様にて電源コード (VVFケーブルφ1.6またはφ2) を手配して結線してください。但しアース線は1.25mm²以上を使用してください。



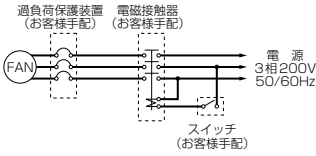
コントロールスイッチを使用する場合



お願い

- 電磁接触器の容量は個々のストレートシロッコファンの起動電流以上で選定してください。

コントロールスイッチを使用しない場合



4. 据付工事後の確認・試運転

工事店様へ

据付け、電気工事、ダクト工事終了時には、下記項目を確認後、必ず試運転を行ってください。(機能が発揮できないばかりか、安全性が確保できません)

1. 製品は確実に据付けてありますか。
2. 電源コードに傷・いたみはありませんか。
3. 電源電圧は正しいですか。
4. 正しく結線はしてありますか。
5. 正しくアース工事はしてありますか。

■試運転時には次のような症状がないか確認し、あれば点検してください。

こんなとき	原因	点検
電源スイッチを入れても羽根が回転しないもしくは遅い	正しく結線されていない	<ul style="list-style-type: none"> ● (結線図) により結線を確認する。 ● 電源電圧を確認する。
風量が少ない	正しく結線されていない	<ul style="list-style-type: none"> ● (結線図) により結線を確認する。(羽根が逆回転している場合は3本の電源線のうち2本を入れ換える)
異常な振動・騒音・風漏れがある	正しく取付け、据付けられていない	<ul style="list-style-type: none"> ● 天吊金具、吊りボルト、端子カバーが確実に締め付けられているか確認する。 ● アルミテープの隙間から風漏れなきことを確認する。

5. 異常時の点検

工事店様へ

警告

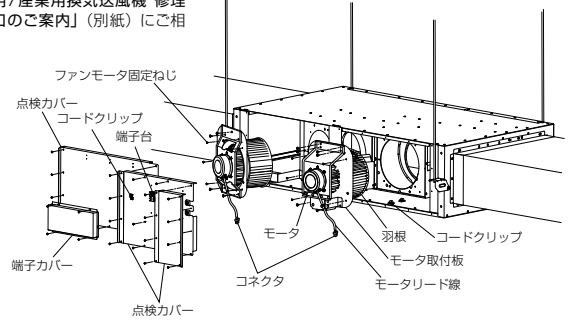
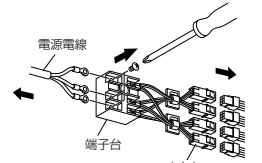
点検の際は必ず分電盤のブレーカを切る感電やけがの原因。

注意

点検の際は手袋を着用する。端面などでのけがの原因。本体に荷重をかけない落下・変形の原因。

モータや羽根に異常があった場合は次の手順で点検してください。

1. 端子カバーをはずし、端子台から電源電線をはずす。
 2. 端子台リード線のコネクタを全てはずす。
 3. 点検カバー固定ねじをはずし点検カバーをはずす。
 4. 製品下面のコードクリップで固定されたモータリード線を取りはずす。
 5. モータ取付板のファンモータ固定ねじをはずして羽根・モータを引き出し、異物などの付着や、羽根の変形がないか確認する。
- ※異常がある場合はお買上げの販売店または当社の「三菱業務用/産業用換気送風機 修理窓口・ご相談窓口のご案内」(別紙)にご相談ください。



お願い

- モータリード線を無理に引っばらないでください。
- モータは重いため、モータ・羽根に傷を付けないよう、またけがのないよう取扱いには十分注意してください。
- 天吊り長さが長い場合、作業中にかかる力で製品がゆれるおそれがありますので注意してください。

6. お手入れのしかた

お客様へ

警告

お手入れの際は必ず分電盤のブレーカを切る感電やけがの原因。

注意

お手入れの際は手袋を着用する。端面などでのけがの原因。

- フィルター (給気口側) をご使用の場合は、定期的に清掃を行ってください。給気口側に取付けられた市販品のフィルターは種類・仕様により清掃方法も異なりますので注意してください。
- フィルターの目詰まりは風量の極端な減少の原因になります。
- モータのベアリングには、注油の必要はありません。ただし、異常音、風量減少などが生じた場合は、点検のうえベアリング交換が必要です。ベアリングの交換は専門の工事店に依頼してください。(グリースの寿命は、約3万時間です。)
- モータに自動復帰形サーマルプロテクター (過負荷保護装置) が内蔵されています。拘束、過負荷、欠相運転あるいは周囲温度が基準以上に高い場合にはサーマルプロテクターが動作し、回転が止まります。その場合は電源を切り、原因を取り除いてモータが冷えるまで待ってから再運転してください。電源を切らず通電したまま放置しますとサーマルプロテクターが動作を繰り返し、接触不良や接点溶着につながるおそれがあります。この場合はモータの交換が必要となります。電源を切り専門の工事店へモータ交換を依頼してください。
- 製品を長期間安心してご使用頂くために、定期点検 (ねじのゆるみ、錆、腐食の発生のないこと) を行ってください。

7. アフターサービス

お客様へ

三菱ストレートシロッコファンのアフターサービスは、お買上げの販売店または当社の「三菱業務用/産業用換気送風機 修理窓口・ご相談窓口のご案内」(別紙)にご相談ください。※別紙チラシが不明な方は下記窓口にてお問い合わせください。

■ご相談窓口

平日9:00~12:00 13:00~17:00 (土・日・祝・弊社休日以外)
三菱電機換気送風機技術相談センター……電話0120-726-471 (無料)
電話番号などについては変更になることがありますので、あらかじめご了承ください。

補修用性能部品の保有期間

当社は、この「大風量消音形」ストレートシロッコファンの補修用性能部品を製造打ち切り後9年保有しています。

補修用性能部品とは、その製品の機能を維持するために必要な部品です。

8. 仕様

お客様へ

工事店様へ

形名	羽根サイズ (mm)	極数 (P)	公称出力 (W)	質量 (kg)
BFS-800TU2	28×3	4	3500	120
BFS-1000TU2	28×4	4	4400	150

形名	定格電圧	定格周波数 (Hz)	静圧 (Pa)	風量 (m ³ /h)	電流 (A)	消費電力 (W)	左記静圧時			最大負荷電流 (A)	起動電流 (A)
							側面	吸込側	吐出側		
BFS-800TU2	3相200V	50	200	8000	10.5	2700	44.5	60.5	69	12.1	75
				60	450	8000	11.4	3400	46.5	61.5	71
BFS-1000TU2	3相200V	50	205	10000	13.7	3500	45	61	69.5	15.6	100
				60	455	10000	15	4550	47	62	71.5

三菱電機株式会社

中津川製作所 〒608-8666 岐阜県中津川市駒場町1番3号

この説明書は、無断転載を禁じます。