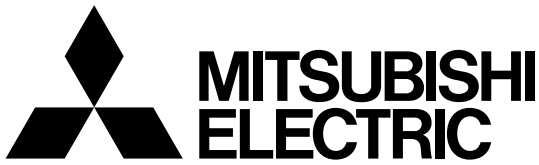


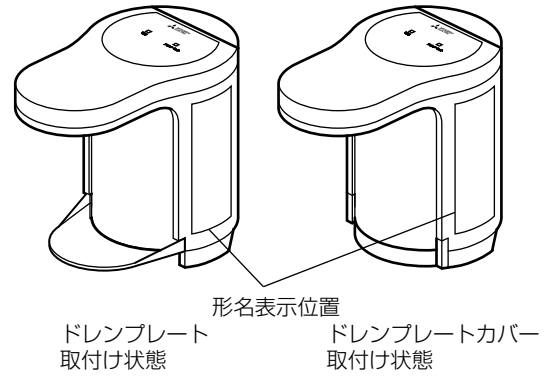


2205876HD0903



# ハンドドライヤー ジェットタオルプチ

形名  
JT-PC105B2 交流100V専用



**業務用**  
**お客様用**

## 取扱説明書

- ご使用の前に説明書をよくお読みになり、正しく安全にお使いください。  
なお、お読みになった後は、お使いになる方がいつでも見られるところに、同封の「三菱電機 ご相談窓口・修理窓口のご案内」とともに保管してください。
- 保証書は必ず「お買上げ日・販売店名」などの記入を確かめて、大切に保管してください。

**お客様自身では据付けしないでください。  
(安全や機能の確保ができません)**

- 据付工事は、必ず販売店様、または専門の工事店様が実施してください。

### もくじ

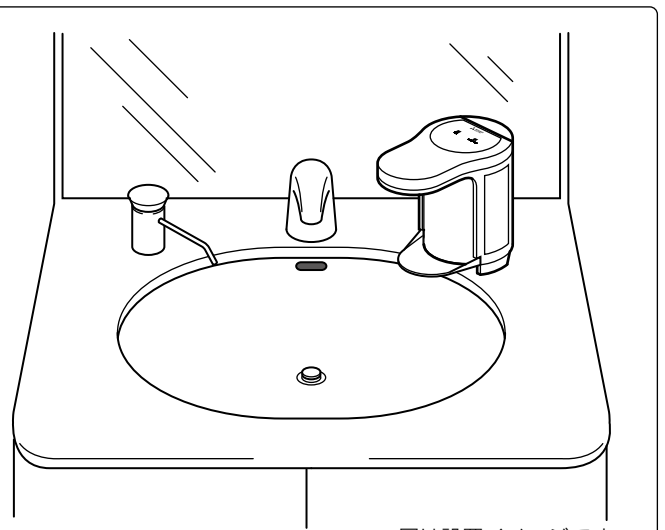
特徴	表紙
安全のために必ず守ること	2
各部のなまえと使いかた	4
使いかた	5
お手入れのしかた	6～8
ドレンプレートの取付けについて	9
故障かな?と思ったら	10
保証とアフターサービス	11
仕様	裏表紙

## 特徴

- 「ノータッチ乾燥」だから衛生的。
- 濡れた手をジェット風でスピード乾燥。  
電気代だけだから経済的。
- いたずら防止タイマー付きなので安心して使えます。
- エアフィルターの清掃だけなので、メンテナンスも簡単です。
- 洗面台で手洗いから乾燥まで完結するので、床を汚しません。

### いたずら防止タイマー

いたずら防止のために、約40秒間連続して使用すると自動的に運転を停止します。(いたずら防止タイマー) 続けて使用する場合は、いったん手を引いて再度手を入れてください。



※図は設置イメージです

# 安全のために必ず守ること

● 誤った取扱いをしたときに生じる危険とその程度を次の表示で区分して説明しています。

	<h2>警告</h2> <p>誤った取扱いをしたときに死亡や重傷などに結びつく可能性があるもの</p>
<p>禁止</p>	<ul style="list-style-type: none"> <li>● 上面パネルを開けない 感電のおそれがあります。</li> <li>● 吹出ノズルから針金などを差し込まない 感電のおそれがあります。</li> <li>● 電源コードを傷つけたり、加工したり、薬品をかけたりしない 電源コードが破損し、火災、感電の原因になります。</li> <li>● 電源コードを無理に曲げたり、引張ったり、ねじったり、たばねたりしない 電源コードが破損し、火災、感電の原因になります。</li> <li>● 可燃性ガスを含むスプレー等を使用しない 火災のおそれがあります。</li> <li>● 火のついたローソク、蚊取り線香、煙草などの火気や、発火性の引火物を近づけない 火災の原因になります。</li> <li>● 延長コードは使わない 発熱による火災の原因になります。</li> </ul>
<p>風呂・シャワー室での使用禁止</p>	<ul style="list-style-type: none"> <li>● 浴室など湿気が多い場所や結露する場所では使用しない 感電、故障の原因になります。</li> </ul>
<p>水ぬれ禁止</p>	<ul style="list-style-type: none"> <li>● 水につけたり、水をかけたりしない 感電のおそれがあります。</li> <li>● 本体を誤ってシンク内など水中に落としたときは、漏電しゃ断器を切るか電源プラグをコンセントから抜き、製品に触れない 電源が入ったまま濡れた本体に触れると感電の原因になります。 ※修理は販売店にご相談ください。</li> </ul>
<p>ぬれ手禁止</p>	<ul style="list-style-type: none"> <li>● ぬれた手で電源プラグを抜き差ししない 感電のおそれがあります。</li> </ul>
<p>分解禁止</p>	<ul style="list-style-type: none"> <li>● 改造や分解はしない 火災・感電・けがの原因になります。</li> </ul>
<p>指示に従い必ず行う</p>	<ul style="list-style-type: none"> <li>● 交流100Vで使用する 誤った電源を使用すると火災、感電、故障の原因となります。</li> <li>● 電源プラグは、根元まで確実に差し込む 感電や火災の原因となります。 ※ 傷んだ電源プラグ、ゆるんだコンセントは使用しないでください。</li> <li>● 電源プラグの刃および刃の取付面にほこりが付着している場合はよく拭きとる 火災の原因になります。</li> <li>● お手入れの際は、必ず電源スイッチを切る。 電源コードのお手入れの際は、電源プラグも抜く 感電のおそれがあります。</li> </ul>

	<h2>注意</h2> <p>誤った取扱いをしたときに傷害または家屋・家財などの損害に結びつくもの</p>
<p>禁止</p>	<ul style="list-style-type: none"> <li>● 手の乾燥以外に使用しない 不適切な用途で使われますと、故障の原因になることがあります。</li> <li>● 製品や電源コードの上に重いものや硬いもの、刃物など鋭利なものを置かない 製品が破損したり、電源コードが傷ついたりして故障、火災、感電のおそれがあります。</li> <li>● 本体突出部に力を加えない 製品の破損やけがの原因になることがあります。</li> </ul>
<p>指示に従う</p>	<ul style="list-style-type: none"> <li>● 電源プラグを抜くときは、電源コードを持たずに必ず先端の電源プラグを持って引き抜く 感電やショートして発火するおそれがあります。</li> </ul>
<p>指示に従い必ず行う</p>	<ul style="list-style-type: none"> <li>● お手入れの際は手袋を着用する 着用しないとけがをするおそれがあります。</li> <li>● 異臭がした場合は、電源プラグを抜いて、お買上げの販売店に必ず点検を依頼する こげ臭い場合など、ショートなどによる火災のおそれがあります。</li> <li>● 動かなくなったり、異常がある場合は事故防止のため電源スイッチを切り、電源プラグを抜いて、お買上げの販売店に必ず点検・修理を依頼する 感電や漏電、ショートなどによる火災のおそれがあります。</li> <li>● 濡れた手で電源スイッチを切換えない 感電のおそれがあります。</li> <li>● エアフィルターを必ず本体に取付けて使用する 本体に水が入ると、漏電・感電のおそれがあります。</li> <li>● エアフィルターをメンテナンスカバーから取りはずさない 製品の破損やけがの原因になることがあります。</li> <li>● 製品に湯気をあてない。湯気が製品にあたる場合は、電源スイッチを切る センサーが誤動作するおそれがあります。</li> <li>● 本体や電源コード、本体底面のカウンターに酸性・アルカリ性・塩素系・柑橘系などの植物系の洗剤やカビ取り洗剤、除光液、シンナー・ベンジン・アルコールなどの溶剤をかけない 製品の破損や電源コードの劣化などにより、落下、火災、感電のおそれがあります。</li> <li>● 電源コードを吸込口内に入れない 電源コードが傷つき感電や漏電、ショートなどによる火災のおそれがあります。</li> </ul>

## お願い

● 次のような場所では使用しないでください。

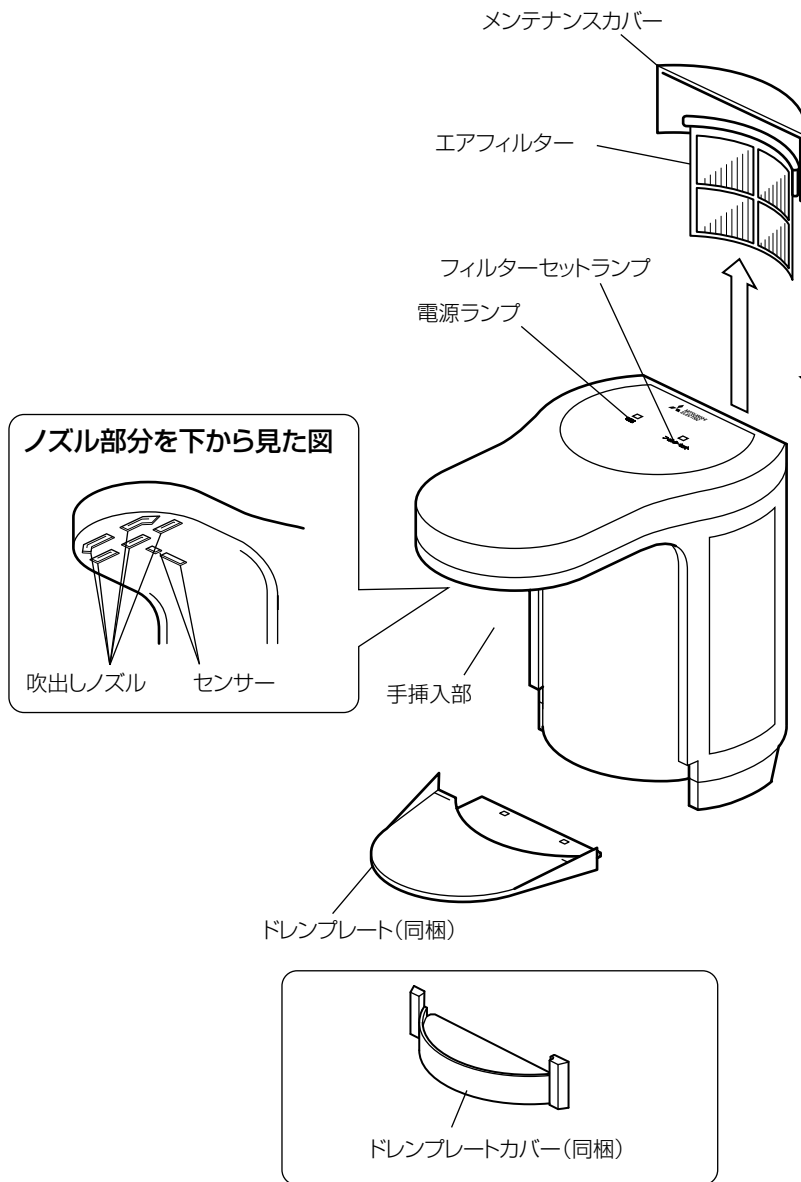
- 0℃未満になる場所
- 40℃以上になる場所
- 家庭  
(家庭用洗面台への設置について **下記**▶)
- 厨房  
(油吸込みによる発火のおそれがあります)
- 日光、スポット照明、殺菌灯、強い光があたる場所  
(センサーが誤動作するおそれがあります)
- 食材・食器等の近く  
(水滴がかかるおそれがあります)
- 腐食性・中性・還元性ガスのある場所  
(機械の寿命が短くなったり、故障の原因となります)
- 結露する場所
- 乗り物
- 塩害地域
- ほこりの多い場所
- 消毒槽のある部屋、プール、浴室

- 厚生労働省のHPに掲載されている「正しい手の洗い方」を行うよう周知してください。
- 手に薬品などがついたまま使用しないでください。  
(機器の寿命が短くなったり、故障の原因となります)
- 水を製品内部に吸込んだ場合には、吸音材が吸湿し菌が繁殖する可能性がありますので、エアフィルターおよび吸気口付近に水を付着させないでください。
- 電源コードのチューブは使用環境や使用条件などにより変色することがあります。  
(電源コードの変色に気づいた場合は使用を中止し、電源スイッチと漏電しゃ断器を切って、電源プラグをコンセントから抜いて販売店に点検・修理をご依頼ください。)
- カウンター上配線で付属の電源コード固定クランプをご使用されている場合、使用環境や使用条件により両面テープがはがれる場合があります。はがれた場合、新しいものに交換してください。
- シンクに水やお湯を溜める場合は電源スイッチを切ってください。  
誤検知や湯気の検知により製品が動作し、シンク内の水やお湯が飛散するおそれがあります。

## 家庭用洗面台への設置について

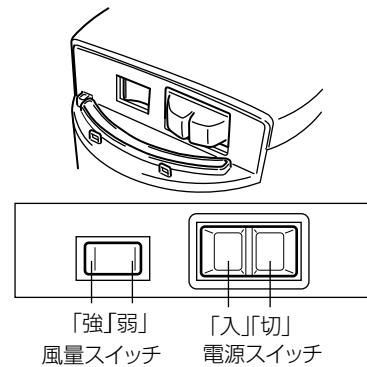
- 本製品は業務用ですが、手洗いに使用する場合のみ、ご家庭の洗面台への設置が可能です。
- 下記の用途として使用される洗面台への設置は、けがや製品の故障につながるおそれがあるため、設置しないでください。
  - 洗髪、洗顔をする洗面台  
(腕や頭部を検知して動作するおそれがあります)
  - 湯気が発生する洗面台  
(湯気を検知して動作するおそれがあります)
  - シンクに水を溜めたり、シンクの上でバケツなどに水を溜めて使用する洗面台  
(水はねするおそれがあります)

# 各部のなまえと使いかた



※エアフィルターはメンテナンスカバーから取りはずさないでください。

メンテナンスカバーを取りはずした本体を後側から見た図

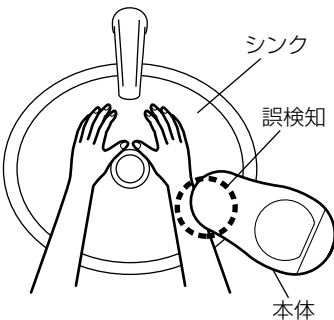


## ご注意

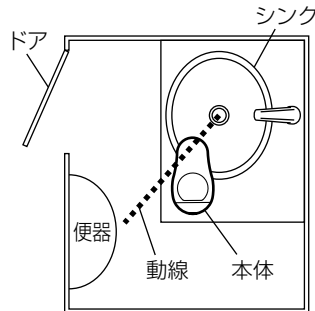
メンテナンスカバーが確実に装着されていない場合は、フィルターセットランプが点灯してお知らせします  
 ※メンテナンスカバーを入れ直してフィルターセットランプが消灯すると運転できます。

## ご注意

●シンクの手前側に設置されている場合



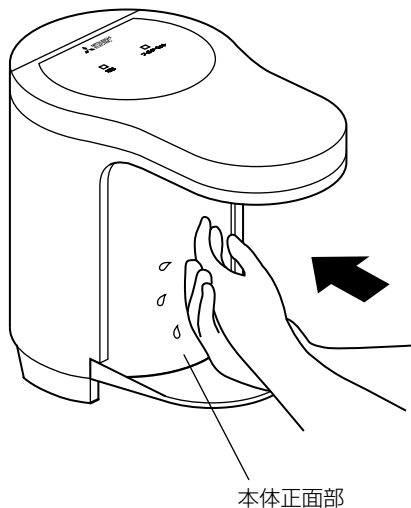
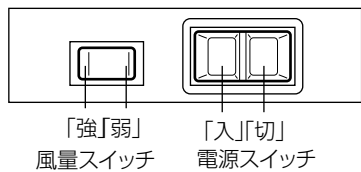
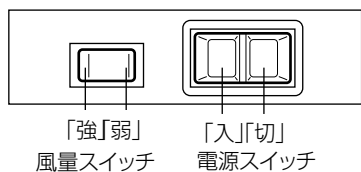
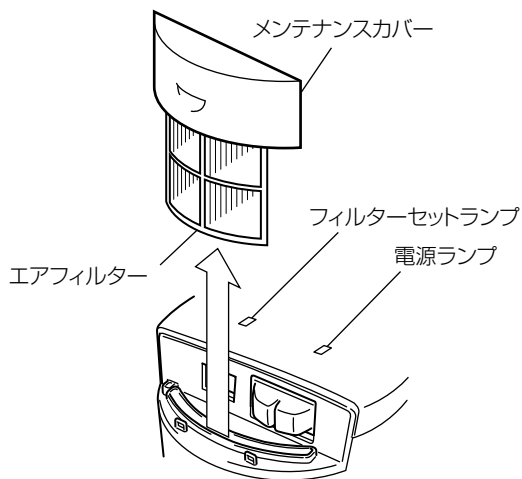
●洗面カウンターへの移動動線内に設置した場合



■下記の場合にはセンサーが誤って検知して動き出すことがあります。

- シンクの手前側に設置されている場合
- 洗面カウンターへの移動動線内に設置した場合  
手洗いの時に腕や袖などがセンサー検知範囲内に入り、誤検知する可能性があります。

# 使いかた



## 電源のいれかた

### ◆一番最初に…

メンテナンスカバーを引き上げ電源スイッチを「入」にする

メンテナンスカバーはゆっくり引き上げてください。曲がったまま引き抜くとエアフィルターを破損するおそれがあります。

- 電源ランプが点灯します。

(1秒ほどかかります)

※メンテナンスカバーを引き上げたときに、フィルターセットランプが点灯しますが異常ではありません。

〔手挿入部に手または異物を入れた状態で、電源スイッチを「入」にしない〕

### ■ご注意

メンテナンスカバーが確実に装着されていない状態では運転しません。

メンテナンスカバーを確実に装着してください。

※メンテナンスカバーを入れ直してフィルターセットランプが消灯すると運転できます。

### ■長時間使用しない場合

電源スイッチを「切」にしてください。

「入」では待機時消費電力として約1Wの電力を消費します。

## ジェット風の風量調整のしかた

### ◆風量を好みで調節する

風量スイッチを押して「強」「弱」を切換えて調整します。

風量	どんなとき
強	早く乾燥させたいとき
弱	吹出し音が大きいと感じたとき 水滴が外に飛び散るとき

## 乾かしかた

- 厚生労働省のHPに掲載されている「正しい手の洗い方」を行うよう周知してください。

### ①両手を手挿入部の奥まで入れる

- 手挿入部に手を入れると、自動的に運転を開始します。
- 本体正面に向けて手を入れてご使用されますと、カウンターへの水はねが軽減されます。

### ②手もみを行う

### ③ジェット風で水滴をふきとばす

### ■ご注意

- 手洗い後、手の水をよく切ってからご使用ください。また、手挿入直後は風を手のひらで受ける使いかたをしないでください

手に多くの水が残っているので、顔や服に水が飛びはねることがあります。

- 水を流した状態やシンクに水を溜めた状態で使用しない  
シンクから水が飛び散り周囲を汚すことがあります。

- 手の乾燥以外の用途に使用しない  
本体の故障の原因になります。

# お手入れのしかた

## 警告



水ぬれ禁止

- 水につけたり、水をかけたりしない  
感電のおそれがあります。



指示に従い  
必ず行う

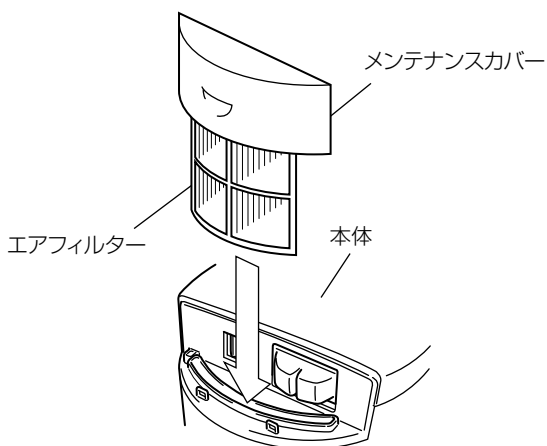
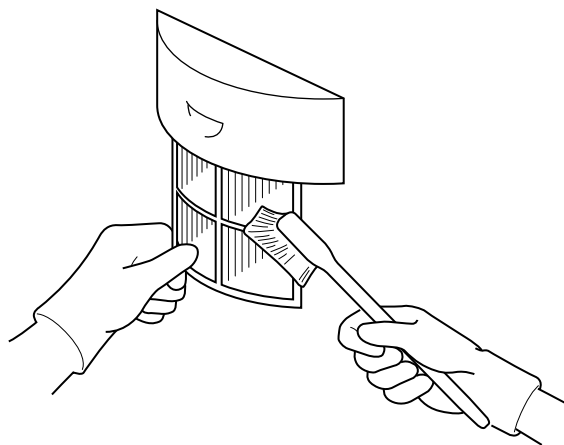
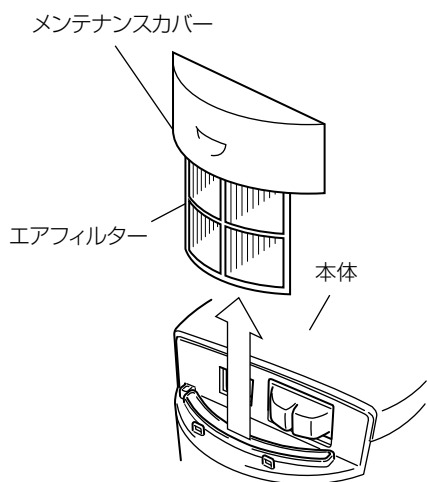
- お手入れの際は、必ず電源スイッチを切る。  
電源コードのお手入れの際は、電源プラグも抜く  
感電のおそれがあります。

## 注意



指示に従い  
必ず行う

- お手入れの際は手袋を着用する  
着用しないとけがをするおそれがあります。



## エアフィルターの清掃

1週間に1回(推奨)が目安です

- 使用頻度が高い場合は、清掃間隔を短くしてください。

### 1.メンテナンスカバーを取りはずし、電源スイッチを「切」にする

- メンテナンスカバーはゆっくり引き上げてください。  
曲がったまま引き抜くとエアフィルターを破損するおそれがあります。

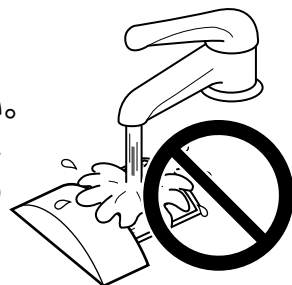
### 2.エアフィルターの汚れを取る

- エアフィルターの清掃は、軽く手でたたくか、エアフィルターを傷めないように柔らかい歯ブラシ等でほこりを取り除いてください。

#### ご注意

- メンテナンスカバーは水で洗わないでください。

ほこりがエアフィルターにこびりつき目詰まりの原因になります。



### 3.電源スイッチを「入」にしてメンテナンスカバーを差し込み、元通りに取付ける

- メンテナンスカバーはゆっくり差し込み、確実に取付けてください。  
曲がった状態で無理に押し込むとエアフィルターを破損するおそれがあります。いったん引き抜き、再度まっすぐに差し込んでください。

#### ご注意

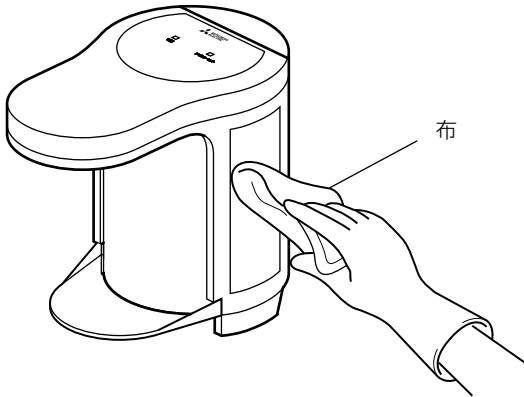
- エアフィルターをメンテナンスカバーから取りはずさないでください。  
エアフィルターの交換はメンテナンスカバーごと交換します。
- エアフィルターおよび吸気口付近に水を付着させないように十分注意してください。  
水を製品内部に吸込んだ場合には、吸音材やエアフィルターが吸湿し菌が繁殖するおそれがあります。
- エアフィルターは定期的に清掃してください。  
エアフィルターの清掃をしなかった場合、性能が低下するおそれがあります。



## 本体外装の清掃

1日に1回(推奨)が目安です

- 使用頻度が高い場合は、清掃間隔を短くしてください。



### 1. メンテナンスカバーを取りはずし、電源スイッチを「切」にする

- メンテナンスカバーはゆっくり引き上げてください。曲がったまま引き抜くとエアフィルターを破損するおそれがあります。

### 2. 本体外装の汚れをふき取る

- 本体の汚れはかたくしぼった布で汚れをふき取ってください。汚れがひどい場合は、中性洗剤を浸した柔らかい布をかたくしぼって汚れをふき取り、洗剤が残らないように乾いた布でよくふいてください。
- センサー部分の汚れをふき取ってください。(誤動作防止のため)
- 上面のロゴ部、シール面は強く擦らないでください。

### 3. 電源スイッチを「入」にしてメンテナンスカバーを差し込み、元通りに取付ける

- メンテナンスカバーはゆっくり差し込み、確実に取付けてください。曲がった状態で無理に押し込むとエアフィルターを破損するおそれがあります。いったん引き抜き、再度まっすぐにして差し込んでください。

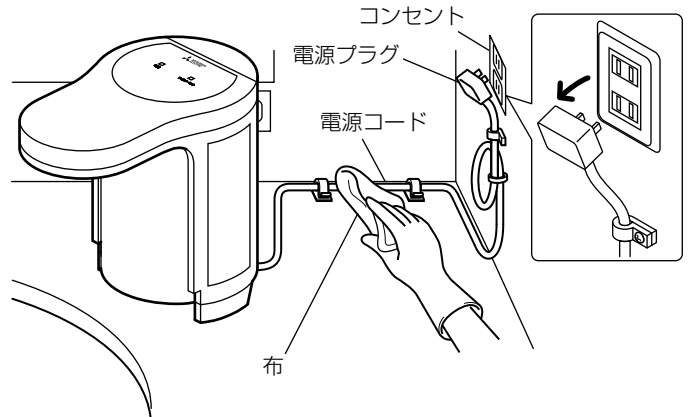
#### ご注意

- 本体に直接水道ホース等で水をかけないでください。
- お手入れには中性洗剤を水で薄めて使用してください。シンナー・アルコール・ベンジンなどの溶剤や酸性またはアルカリ性や塩素系、柑橘系などの植物系の洗剤、カビ取り洗剤、ナイロンたわしや研磨材などは使用しないでください。(プラスチックおよび塗装面を傷めます)
- 本体底面にあたるカウンター部には洗剤を残さないでください。
- 消毒液は製品を傷めます。
- 化学ぞうきんを使うときは、その注意書きに従ってください。

## 洗面カウンター上の電源コードの清掃

1日に1回程度が目安です

- 乾いた柔らかい布でよくふいてください。



### 1. メンテナンスカバーを取りはずし、電源スイッチを「切」にして、電源プラグを抜く

- メンテナンスカバーはゆっくり引き上げてください。曲がったまま引き抜くとエアフィルターを破損するおそれがあります。

### 2. 電源コードの汚れをふき取る

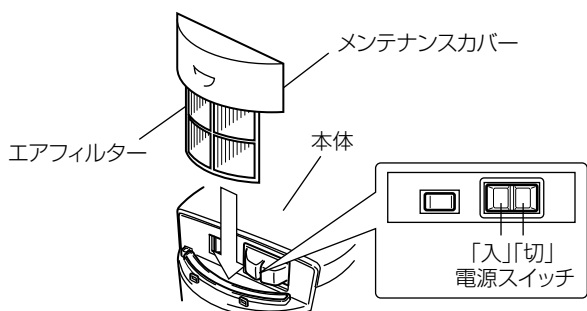
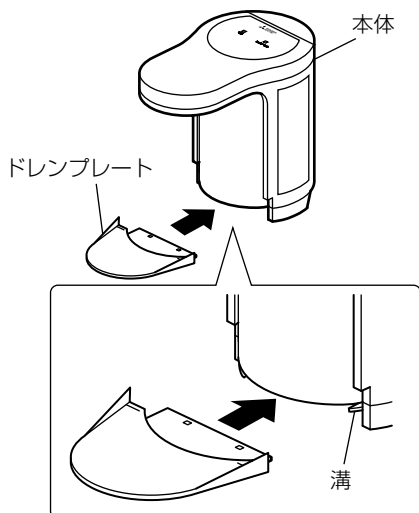
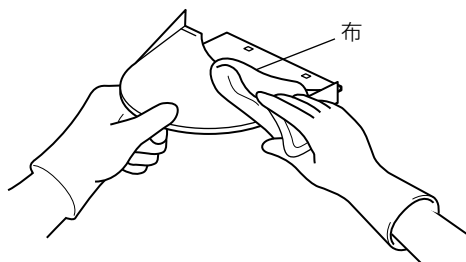
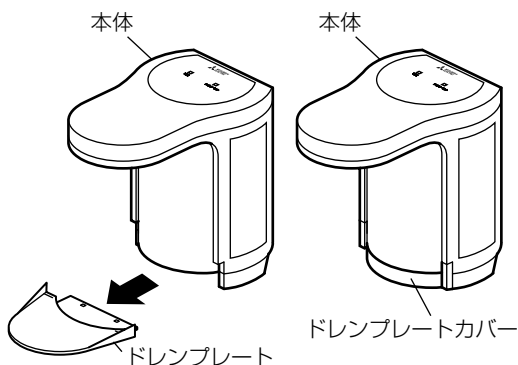
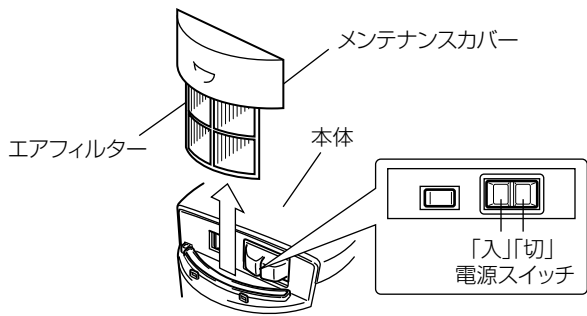
### 3. 電源スイッチを「入」にしてメンテナンスカバーを差し込み、元通りに取付けて、電源プラグをコンセントに差し込む

- メンテナンスカバーはゆっくり差し込み、確実に取付けてください。曲がった状態で無理に押し込むとエアフィルターを破損するおそれがあります。いったん引き抜き、再度まっすぐにして差し込んでください。

#### ご注意

- 定期的な清掃を怠るとカビが付着して除去できなくなるおそれがあります。
- 汚れがひどい場合は、水または水で薄めた中性洗剤に浸した柔らかい布をかたくしぼって汚れをふき取り、洗剤が残らないように乾いた柔らかい布でよくふいてください。シンナー・アルコール・ベンジンなどの溶剤や酸性またはアルカリ性や塩素系、柑橘系などの植物系の洗剤、カビ取り洗剤、消毒液、ナイロンたわしや研磨材などは使用しないでください。(電源コードを傷め漏電による感電の原因になります)
- 化学ぞうきんを使うときは、その注意書きに従ってください。
- 電源コードに強い力を加えないでください。(電源コードを傷め漏電による感電の原因になります)

# お手入れのしかた つづき



## ドレンプレートの清掃

1日に1回(推奨)が目安です

- 使用頻度が高い場合は、清掃間隔を短くしてください。

### 1.メンテナンスカバーを取りはずし、電源スイッチを「切」にする

- メンテナンスカバーはゆっくり引き上げてください。曲がったまま引き抜くとエアフィルターを破損するおそれがあります。

#### ご注意

- 取りはずしたメンテナンスカバーは、水気のかからない所に置いてください。

### 2.ドレンプレートを本体より取りはずす

- ドレンプレートカバーを取付けている場合は取りはずさず、本体と同じように清掃してください。

### 3.ドレンプレートの汚れを取る

- ドレンプレートの清掃は軽く水で洗い乾かすか、かたくしぼった布で汚れをふきとってください。
- 汚れがひどい場合は、中性洗剤に浸した柔らかい布をかたくしぼって汚れをふき取り、洗剤が残らないように乾いた布でよくふいてください。

#### ご注意

- お手入れには中性洗剤を水で薄めて使用してください。シンナー・アルコール・ベンジンなどの溶剤や酸性またはアルカリ性や塩素系、柑橘系などの植物系の洗剤、カビ取り洗剤、ナイロンたわしや研磨材などは使用しないでください。(プラスチックおよび塗装面を傷めます)

### 4.ドレンプレートを本体に取付ける

「ドレンプレートの取付けについて」P9を参照して確実に取付けてください。

- ドレンプレートは本体の溝にあわせ、奥までしっかり差し込んでください。
- ドレンプレートが本体に確実に取付いているか確認してください。

### 5.電源スイッチを「入」にして、メンテナンスカバーを取付ける

- メンテナンスカバーはゆっくり差し込み、確実に取付けてください。曲がった状態で無理に押し込むとエアフィルターを破損するおそれがあります。いったん引き抜き、再度まっすぐにして差し込んでください。



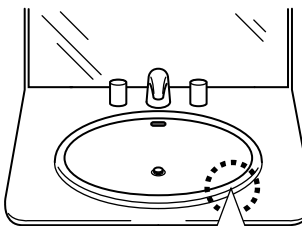
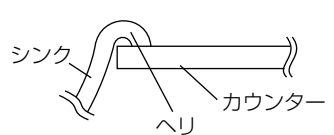
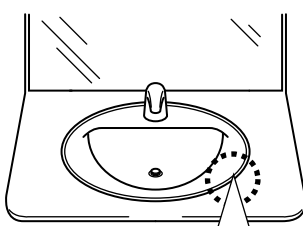
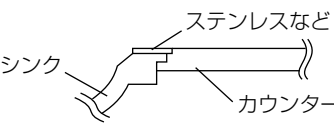
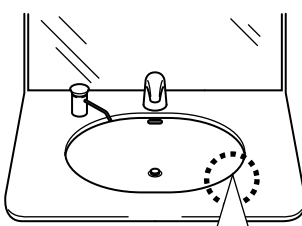
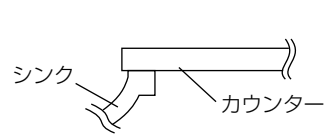
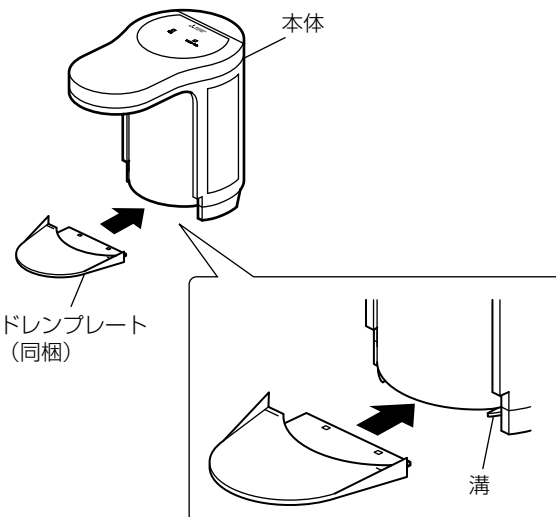
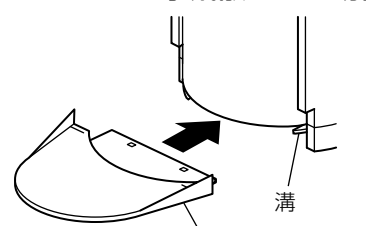
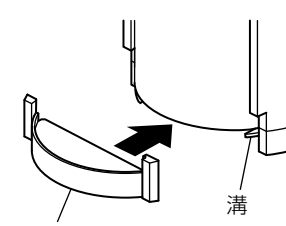
# ドレンプレートの取付けについて

シンクからの水飛散防止のため、ドレンプレートを取付けてください。

ドレンプレートカバーを取付ける場合は、アンダーカウンター式で、水飛散がないことを確認してください。

## ご注意

蛇口から水が流れている時やシンクに水が溜まっている時に製品を使用すると、水飛散するおそれがあります。また、シンクに湯を溜めると湯気を検知して製品が動作し、シンクに溜まった湯が飛散するおそれがあります。

■ オーバーカウンター式	■ フレーム式	■ アンダーカウンター式
  <p>シンク外周にカウンターよりも高いへリがある。</p>	  <p>シンク外周をステンレスなどのフレームで囲っている。</p>	  <p>シンクがカウンターの下に取付けてある。</p>
↓		↓
 <p>必ずドレンプレートを取付けてください</p>		<p><b>シンクからの水飛散がある場合</b></p>  <p>ドレンプレート (同梱) ドレンプレートを取付けてください</p> <hr/> <p><b>シンクからの水飛散がない場合</b></p>  <p>ドレンプレートカバー (同梱) ドレンプレートカバーを取付けてください</p>

# 故障かな？と思ったら

次のような場合は下記の点検・処置を行ってください。

こんなとき	点 検	処 置
風が止まらない	センサーに異物・汚れが着いていませんか？	●電源スイッチを「切」にして、表示部の電源ランプが消灯したことを確認する。 異物や汚れを取り除き、電源スイッチを再度「入」にする。
手を入れても風が出ない	電源ランプは点灯していますか？ 停電ではありませんか？	●漏電しゃ断器を「入」にする。 ●電源プラグをコンセントに差し込む。 ●電源スイッチを「入」にする。
	手を手挿入部の奥まで入れていますか？	●手を奥まで入れ直す。
	フィルターセットランプが点灯していませんか？	●メンテナンスカバーを奥まで入れ直す。
	電源ランプとフィルターセットランプが両方とも点滅していませんか？	●しばらく待って、電源ランプが点灯しフィルターセットランプが消灯したことを確認する。 (気温が高いところで長時間連続運転すると風が出なくなることがあります)
風が弱い	エアフィルターが目詰まりしていませんか？ 風量が「弱」になっていませんか？	●エアフィルターを清掃する。 ●風量を調整する。
温風が出ない	—————	●本製品はヒーターを内蔵しておりません。
手を入れていないのに風が出る	製品に湯気があたっていませんか？	●製品に湯気をあてないでください。 湯気があたる場合は電源スイッチを「切」にしてください。
	腕や衣類の袖が検知されていませんか？	●手を洗うときは製品のセンサーの下に腕や袖が入らないようにしてください。
製品が動く（ガタガタ音がする）	がたつきがありませんか？ 手で軽く押すと本体が動きますか？	●本体固定ネジがゆるんでいます。 電源スイッチと漏電しゃ断器を切って必ず販売店に点検・修理をご依頼ください。
回転する		
はじめに設置した位置からずれている		

上記点検・処置をされても直らないときは、電源スイッチ・漏電しゃ断器を切って必ず販売店に点検・修理をご依頼ください。  
(費用については販売店とご相談ください)

## モーターの寿命について

- モーターの寿命は概算で、100回/日使用した場合、7年が目安です。（強ノッチ時）  
電源電圧の高い地域でご使用の場合や1人当たりの使用時間の長い場合には、寿命が短くなることがあります。  
使用回数が倍になりますと、モーターの寿命は半分になります。
- モーターの寿命で風が出なくなります。（この時、臭気をとまなうことがありますますが異常ではありません）。  
その際はお買上げの販売店に連絡して交換してください。（有料）

# 保証とアフターサービス

- 修理、その他のご相談は、お買上げの販売店またはお近くの「三菱電機 ご相談窓口・修理窓口のご案内」へお問い合わせください。

<b>■保証書(別添付)について</b>	<ul style="list-style-type: none"><li>●保証書は必ず「お買上げ日・販売店名」などの記入をお確かめのうえ、販売店からお受け取りください。</li><li>●内容をよくお読みのあと、大切に保管してください。</li><li>●保証期間はお買上げ日から1年間です。</li></ul>
<b>■補修用性能部品の保有期間</b>	当社はこの三菱ハンドドライヤー「ジェットタオル プチ」の補修用性能部品を製造打ち切り後6年保有しています。 補修用性能部品とは、その製品の機能を維持するために必要な部品です。

この製品は日本国内用ですので日本国外では使用できず、またアフターサービスもできません。  
This appliance is designed for use in Japan only and can not be used in any other country.  
No servicing is available outside of Japan.

この製品は手の乾燥を目的としたもので、手の乾燥以外の用途で使用された場合は保証対象外となります。  
また、この製品には、殺菌・消毒機能はありません。

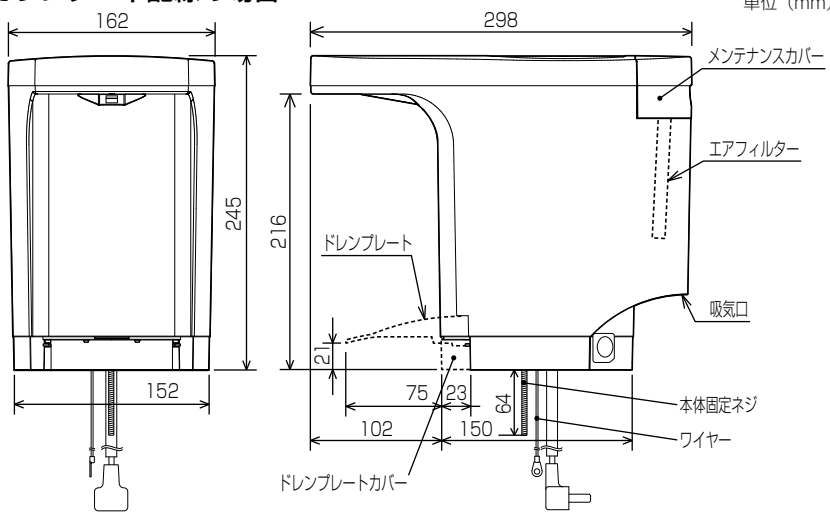
# 仕様

形名	電圧・周波数	風量	消費電力(W)	電流(A)	質量(kg)
JT-PC105B2	100V 50-60Hz	強	450	4.7	4
		弱	250	3.7	

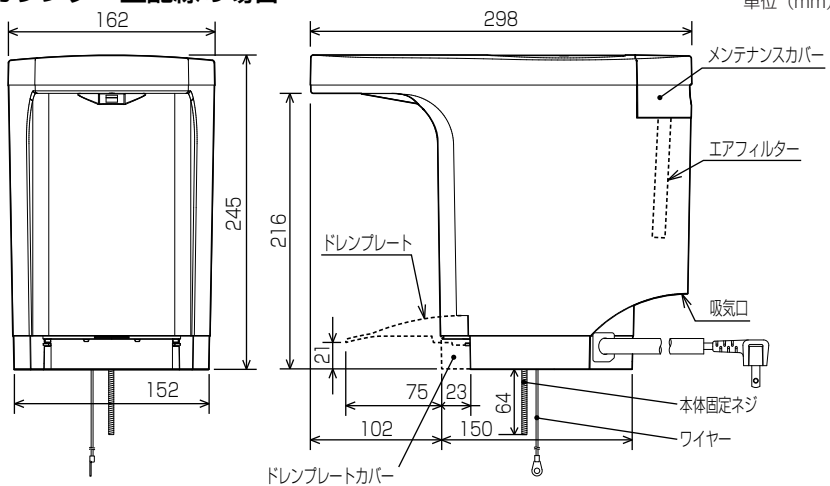
## 外径寸法図

### 本体

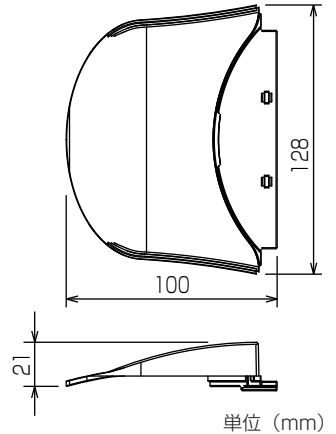
#### ■カウンター下配線の場合



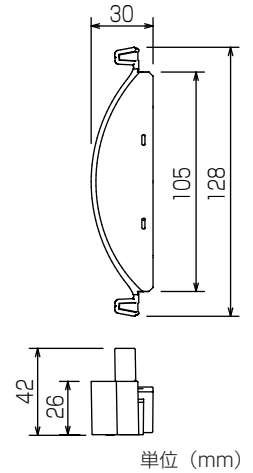
#### ■カウンター上配線の場合



### ドレンプレート



### ドレンプレートカバー



## 愛情点検



## ☆ 長年ご使用のハンドドライヤーの点検を！

ご使用の際  
このようなことは  
ありませんか。

- 風が止まらない
- 風の出方が不規則
- 焼けたような臭いがする
- 漏電しゃ断器が作動する
- 運転中に異常音や振動音がある
- その他の異常・故障がある

## 使用 中止

故障や事故防止のため、電源スイッチ・漏電しゃ断器を切って必ず販売店にご連絡ください。  
点検・修理に要する費用などは販売店にご相談ください。

## お客さま メモ

サービスを依頼される  
とき便利です。

形名	JT-PC105B2
お買上げ年月日	年 月 日
お買上げ店名 (住所) (電話番号)	( )

この製品には地球環境保護の一環として再資源化ができるように主なプラスチック部品に材質名を表示しています。  
材質名は主材料にISO規定の略号を使用。

## 三菱電機株式会社

中津川製作所 〒508-8666 岐阜県中津川市駒場町1番3号

この説明書は、  
再生紙を使用  
しています。