

三菱ダクト用換気扇

(浴室・トイレ・洗面所用)

ボディ	鋼板		
形名	VD-18ZB13	VD-20ZB13	VD-23ZB13

取扱説明書・据付説明書

お客様用／販売店・工事店様用

この製品の運転にはコントロールスイッチが必要です。コントロールスイッチの位置を確認してください。

**お客様自身では据付けしないでください。**  
(安全や機能の確保ができません)

- この製品は日本国内用ですので日本国外では使用できず、またアフターサービスもできません。This appliance is designed for use in Japan only and can not be used in any other country. No servicing is available outside of Japan.
- 正しく安全にお使いいただくためにこの説明書をよくお読みください。なお、ご使用前に「1.安全のために必ず守ること」を確認して、正しく安全にお使いください。
- お読みになった後は、お使いになる方がいつでも見られるところに保管してください。

本冊子は据付け後、必ずお客様へお渡しください。

- 据付け、壁穴工事はお買上げの販売店・工事店様が実施してください。
- 電気工事は電気工事士の方が実施してください。
- この製品は、浴室・トイレ・洗面所・居間・事務所・店舗の天井に据付けてください。それ以外の用途には使用しないでください。故障の原因となります。
- 形名によって据付け方法が異なりますので、据付け前に形名をご確認ください。形名表示位置は「2.各部のなまえ」を参照してください。
- この製品には市販の埋込スイッチ、またはシステム部材のコントロールスイッチが必要です。その他屋外フードなどは三菱換気送風機総合カタログをご確認の上、別途ご用意ください。
- 電子式スイッチ（半導体制御による速調・温度・湿度・タイマースイッチなど）やホタルスイッチをご使用の場合は組合せ上、不具合の発生するおそれがありますので、ご使用の際はあらかじめご確認ください。
- 接続ダクトは外形寸法図に示すダクト径の塩化ビニル管・アルミフレキシブルダクト・鋼板管のいずれかをご用意ください。

据付説明書は裏面をご覧ください

取扱説明書

1.安全のために必ず守ること

誤った取扱いをしたときに生じる危険とその程度を、次の表示で区分して説明しています。

	<b>警告</b> 誤った取扱いをしたときに、死亡や重傷などに結びつく可能性のあるもの		<b>注意</b> 誤った取扱いをしたときに、軽傷または家具・家財などの物的損害に結びつくもの
--	--	--	--

本文中や本体に使われている図記号の意味は次のとおりです。

	禁止		水ぬれ禁止		分解禁止		接触禁止		感電注意		指示に従う		アース確認
--	----	--	-------	--	------	--	------	--	------	--	-------	--	-------

		<b>警告</b>	
	●内釜式風呂を据付けた浴室には据付けられない 排気ガスが浴室内に逆流し、一酸化炭素中毒をおこす原因。		●お手入れの際は必ず分電盤のブレーカーを切る 感電、けがの原因。
	●浴室内にコントロールスイッチを設けない 感電の原因。		●交流100Vを使用する 直流や交流100V以外を使用した場合に感電の原因。
	●ガス漏れに気付いたときは、換気扇のスイッチの入切をしない 爆発・引火の原因。		●異常・故障時には、直ちに使用を中止する 発煙・発火・感電、けがの原因。 〈異常・故障例〉 本説明書末尾の「愛情点検」をご参照ください。
	●製品に直接水やお湯、かび取りなどをかけない ショート・感電の原因。		●湿気が多い場所ではアースを確実に取付ける 故障や漏電した場合に感電の原因。
	●改造や工具を必要とする分解はしない 火災・感電、けがの原因。 分解・修理は修理技術者のいる販売店または当社のお客さま相談窓口にご相談ください。		
	●電気工事の際、裸線に接触しない 感電の原因。		

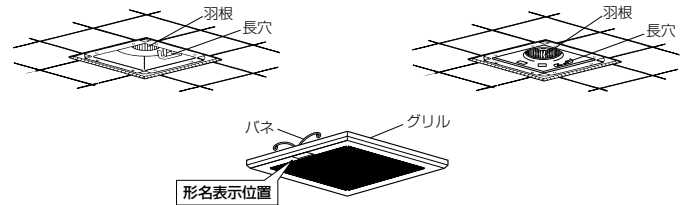
**注意**

	●換気扇設置場所で熱気や油煙を発生させない 本体・部品の落下によるけがの原因。		●運転中は危険なため、羽根の中に指や物を入れない けがの原因。
	●換気扇設置場所で中性洗剤以外の洗剤・殺菌剤・消毒剤を頻繁に使用しない 本体・部品の落下によるけがの原因。		●電気工事は必ず電気工事店に依頼する 感電の原因。
	●直接炎のあたるおそれのある場所や有機溶剤・可燃性ガスのある場所には据付けない。 また、使用しない 火災の原因。		●お手入れの際は手袋を着用する 着用しないときのけがの原因。
	●台所・厨房・飲食店など、熱気や油煙が発生する場所には据付けない 本体・部品の落下によるけがの原因。		●部品の据付けは確実に 落下によるけがの原因。
	●中性洗剤以外の洗剤・殺菌剤・消毒剤を頻繁に使用する場所には据付けない 本体・部品の落下によるけがの原因。		●長期間ご使用にならないときは、必ず分電盤のブレーカーを切る 絶縁劣化による感電・漏電火災の原因。
●本体に異常な振動が発生した場合は使用しない 本体・部品の落下によるけがの原因。		●据付けの際は必ず手袋を着用する けがの原因。	●本体の据付けは十分強度のあるところを選んで確実に 落下によるけがの原因。
		●電気工事は電気設備技術基準や内線規程に従って安全・確実に 接続不良や誤った電気工事は感電・火災の原因。	

2.各部のなまえ

<VD-18ZB13, VD-20ZB13>

<VD-23ZB13>



ご使用にあたってのお願い

- スプレー（殺虫剤・整髪用・掃除用など）をかけないでください。（グリル・羽根の破損、変質の原因となります）
- 高温（40℃以上）になるところに据付けられていないか確認してください。（製品の变形や早期故障の原因となります）
- 換気扇設置場所で中性以外の洗剤や消毒剤などを頻繁に使用すると寿命が短くなる場合があります。
- お手入れに下記の溶剤・洗剤を使用しないでください。  
（台所用中性洗剤をご使用ください。ただし、柑橘系などの植物系洗剤はプラスチックが破損するおそれがあるため使用しないでください）  
シンナー、アルコール、ベンジン、ガソリン、灯油、スプレー、酸性洗剤、アルカリ性洗剤、化学ぞうきの薬剤、クレンジャーなどの研磨材入りの洗剤、殺菌剤、消毒剤など  
（異常音の発生、変質、変色、塗装ががれや故障の原因となります）

3.使用方法

**注意**

- 換気扇設置場所で熱気や油煙を発生させない  
本体・部品の落下によるけがの原因。
- 換気扇設置場所で中性洗剤以外の洗剤・殺菌剤・消毒剤を頻繁に使用しない  
本体・部品の落下によるけがの原因。

運転開始と停止は壁のコントロールスイッチで行います。

- スイッチにより、ランプが点灯して運転中であることが分かるものがあります。
- VD-23ZB13は、コントロールスイッチで風量を「強」・「弱」に切り替えることができます。コントロールスイッチ（ランプ付）の仕様により、「強」・「弱」切り替えでランプの点灯が薄くなったりちらついたりすることがありますが異常ではありません。

- 浴室使用においては、入浴時以外は浴槽に風呂フタをしてください。（浴室・換気扇のいたみを少なくします）
- 給気口があるか確認してください。（効果的な換気を行うために必要です）

- 浴室使用においては、冬場や湯気の量が多いときなどにグリルから水滴が落ちることがありますが異常ではありません。また、入浴剤をご使用の場合は色のついた水滴になる場合があります。
- この換気扇は外気逆流や冷気侵入などを低減させるため、排気側に風圧式シャッターを設けています。風圧式シャッターでは急激なドアの開閉や外風の強い時などに、シャッターの閉じる音が聞こえる場合があります。
- 羽根への汚れ付着量は換気扇の設置環境、使用頻度、機種によって異なります。

上手な使いかた

- 浴室では入浴後、湯を抜くか、浴槽に風呂フタをして3時間以上換気扇を運転し、浴室を乾燥させます。…結露・カビの発生を抑制して浴室安全に役立ちます。

## 4. お手入れのしかた

グリルにほこりが付着しますと風量低下や異常音発生の原因となります。  
6か月に1度を目安に、グリルの清掃をしてください。  
※清掃頻度は目安であり、使用環境により異なります。

### 警告

お手入れの際は必ず分電盤のブレーカーを切る  
感電・けがの原因。

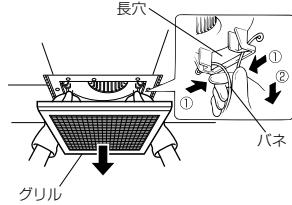
### 注意

お手入れの際は手袋を着用する  
着用しないとけがの原因。

- お願い**
- 洗剤などをご使用の場合は、台所用中性洗剤をご使用ください。ただし、柑橘系などの植物系洗剤はプラスチックが破損するおそれがあるため使用しないでください。
  - 台所用中性洗剤は原液のまま使用せず、洗剤に記載の使用量の目安に従い、薄めてご使用ください。
  - 洗剤が残らないようによくふき取ってください。
  - 2.各部のなまえの「ご使用にあたってのお願い」に記載の溶剤・洗剤を使用しないでください。

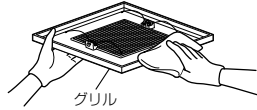
### グリルをはすす

- グリルを両手で少し下げ、パネをにぎって本体内部の長穴からはすします。
- パネは片側ずつ取りはずすとスムーズにはずれます。



### 汚れを取る

- グリルの汚れは、台所用中性洗剤を浸した布でふき取り、洗剤が残らないように乾いた布でよくふき取ります。
- グリル以外の汚れがひどい場合および振動や騒音が発生した場合は、お買上げの販売店かお近くの「三菱電機 ご相談窓口・修理窓口」にご相談ください。



### グリルを据付ける

- お願い**
- グリルを据付ける前に、パネの固定部に割れ・ひびなどの破損がないか確認してください。
  - パネを長穴に差し込み、グリルを軽く上に押し上げます。
  - パネは本体側へ片側ずつ差し込むとスムーズに据付けられます。

## 5. 修理を依頼する前に

### このような動作や事象は異常ではありません。

- 浴室使用においては、冬場や湯気の量が多い時はグリルから水滴が落ちる場合があります。また、入浴剤をご使用の場合は色のついた水滴になる場合があります。
- この換気扇は風圧式シャッターを設けています。急激なドアの開閉や外風が強い時などに、シャッターの閉じる音が聞こえる場合があります。
- ダクト配管が長いまたは曲がりが多い場合は、羽根の回転数が上昇し、運転音が大きくなります。
- 使用環境によっては、部屋の反響などにより、音が大きく聞こえる場合があります。
- コントロールスイッチ（ランプ付）の仕様により、「強」、「弱」運転切替えでランプの点灯が薄くなったり、ちらついたりすることがあります。

当社ホームページの「よくあるご質問FAQ」もご確認ください。

(<https://faq01.mitsubishielectric.co.jp/category/show/270>)



### このような症状があれば点検してください。

- コントロールスイッチを入れても換気扇が運転しない。
- プレーカーが切れていたり、停電ではありませんか？
- 羽根が回転しているか確認してください。運転音が小さく、運転しているか分かりにくい場合があります。
- 換気されない、換気量が不足する。
- 運転中に異常音がある。
- グリルから室内に風が吹き返す。
- 運転中に振動がある。
- グリルがはずれかけている。または傾いている。
- 羽根に異物が付着していませんか？
- 給気不足ではありませんか？（給気ガラリ、給気口は開いていますか？）
- 屋外フードにほこりが堆積していませんか？
- グリルや本体が確実に据付けられていますか？
- 本体に確実に据付けてください。

電源を切って必ず販売店に点検・修理を依頼してください。

費用については販売店に相談してください。

## 6. アフターサービス

### ■補修用性能部品の保有期間

- 当社は、この換気扇の補修用性能部品を、製造打ち切り後6年保有しています。補修用性能部品とは、その製品の機能を維持するために必要な部品です。
- 長年ご使用いただくためには換気扇のメンテナンスが必要です。
- モーターは消耗部品です。

### ■修理を依頼されるときは

- 修理料金は  
技術料+部品代（+出張料）などで構成されています。
- 技術料…製品の点検や故障した製品を正常に修復するための料金をです。
- 部品代…修理に使用した部品代金です。
- 出張料…お客様のご要望により、製品のある場所へ技術員を派遣する費用（出張料）や有料駐車場の費用（駐車料）を別途いただく場合があります。

### ●ご連絡いただきたい内容

1. 品名 ダクト用換気扇
2. 形名 VD-0000
3. お買上げ日 ○年 ○月 ○日
4. 故障の状況（できるだけ具体的に）
5. ご住所（付近の目印なども）
6. お名前・電話番号・訪問希望日

## ご相談窓口・修理窓口のご案内（住宅用換気送風機）

取扱い・修理のご相談は、まずお買上げの販売店・施工者・設備業者へ

- お買上げの販売店にご依頼できない場合（転居や贈答品など）は、**各窓口**へお問い合わせください。

### ■お問合せ窓口におけるお客様の個人情報のお取り扱いについて

- 三菱電機株式会社は、お客様からご提供いただきました個人情報（下記のとおり、お取り扱いします。
1. お問合せ（ご依頼）いただいた修理・保守・工事および製品のお取り扱いに関連してお客様よりご提供いただいた個人情報は、本目的ならびに製品品質・サービス品質の改善、製品情報のお知らせに利用します。
  2. 上記利用目的のために、お問合せ（ご依頼）内容の記録を残すことがあります。
  3. あらかじめお客様からご了解をいただいた場合および下記の場合を除き、当社以外の第三者に個人情報を提供・開示することはありません。
  4. 個人情報に関するご相談は、お問合せをいただきました窓口にご連絡ください。
- ①上記利用目的のために、弊社グループ会社・協力会社などに業務委託する場合があります。  
②法令等の定める規定に基づく場合。

## ご相談窓口 住宅用換気送風機の購入相談・取扱い方法

### ●三菱電機換気送風機技術相談センター

フリーダイヤル  
**0120-726-471** (無料)

携帯電話・PHS対応  
三菱電機株式会社 中津川製作所 FAX (0573) 66-5659 (有料)  
〒508-8666 岐阜県中津川市駒場町1番3号

### ■ご相談対応

平日（土・日・祝及び弊社休日以外）  
9:00~12:00  
13:00~17:00

## 修理窓口 住宅用換気送風機の修理の問合せ・修理の依頼

受付時間365日24時間

### ●三菱電機修理受付センター

フリーダイヤル  
**0120-56-8634** (無料)

パソコン・スマートフォン  
[www.melco.co.jp](http://www.melco.co.jp)

2次元コードでも簡単にアクセスできます。

携帯電話・PHSの場合  
TEL **0570-01-8634** (有料)

FAX **0570-03-8634** (有料)

- 所在地、電話番号などについては変更になることがありますので、あらかじめご了承ください。
- 電話番号をお確かめのうえ、お間違えのないようにおかけください。

S20A-KANKI-B

## 7. 仕様

電圧 100V

形名	設定	消費電力 (W)		風量 (m³/h)		騒音 (dB)		質量 (kg)
		50Hz	60Hz	50Hz	60Hz	50Hz	60Hz	
VD-18ZB13	—	26	29.5	320	310	30.5	29.5	4.8
VD-20ZB13	—	44	49	420	400	36.5	35.5	5
VD-23ZB13	強	74	82	600	570	43	42	8.3
	弱	36	38	350	330	30.5	28.5	

※特性はJIS C 9603に基づく開放時の値です。

※騒音値は無響室での測定値です。実据付状態では反響音などを含むためこれより高くなります。

### 長期使用製品安全表示制度に基づく本体表示について

#### 【本体への表示内容】

※経年劣化により危険の発生が高まるおそれがあることを注意喚起するために電気用品安全法で義務付けられた右の内容を本体に表示しています。

#### 【設計上の標準使用期間とは】

※運転時間や湿度など、標準的な使用条件（右表による）に基づく経年劣化に対して、製造した年から安全に支障なく使用することができる標準的な期間です。  
※本製品の設計上の標準使用期間は、製造年を始期とし、JIS C 9921-2に基づいて算出したもので、無償保証期間とは異なります。また、偶発的な故障を保障するものではありません。

- 本製品は取扱説明書記載の設置場所の想定時間を用いて設計上の標準使用期間を算出しています。
- 「経年劣化」とは長期間にわたる使用や放置に伴い生ずる劣化をいいます。



【製造年】 本体に西暦4ケタで表示してあります  
【設計上の標準使用期間】 15年  
設計上の標準使用期間を超えて使用されますと、経年劣化による発火・けが等の事故に至るおそれがあります。

#### ■標準使用条件 JIS C 9921-2

環境条件	電圧	単相 100V	定格電圧による
周波数	50Hzおよび60Hz		定格周波数による
温度	20℃		JIS C 9603から引用
湿度	65%		
設置条件	標準設置		据付説明書による
負荷条件	定格負荷		取扱説明書による
想定時間	換気時間*		
1年間の使用時間	居室	2410時間/年	
	浴室	2193時間/年	
	トイレ	2614時間/年	
	浴室	1671時間/年	

注\*) 24時間換気の場合は、8760時間/年とします。

### 愛情点検



### ☆長年ご使用の換気扇の点検を！

ご使用の際このようなことはありませんか。

- スイッチを入れても羽根が回転しない。
- 運転中に異常音や振動がある。
- 回転が遅いまたは不規則。（モーターはメンテナンスが必要な部品です）
- こげ臭いにおいがする。
- 本体据付部に腐食、破損などがある。

### 使用中止

故障や事故防止のため、電源を切って必ず販売店にご連絡ください。点検・修理に要する費用は販売店にご相談ください。

お客さまメモ サービスを依頼される時便利です。	形名	_____
	お買上げ年月日	____年 ____月 ____日
お買上げ店名 (住所) (電話番号)	_____	_____
	_____	_____

この製品には地球環境保護の一環として再資源化ができるように主なプラスチック部品に材質名を表示しています。  
(材質名は主材料にISO規定の略号を使用)

三菱電機株式会社

中津川製作所 〒508-8666 岐阜県中津川市駒場町1番3号

# 据付説明書

## 1. 据付けを正しく安全に行うために

据付けを始める前に「1.安全のために必ず守ること」(表面)、据付手順をよくお読みになり、正しく安全に据付けてください。

## 2. 据付け前のお願い

### 注意

- 台所・厨房・飲食店など、熱気や油煙が発生する場所には据付けない  
本体・部品の落下によるけがの原因。
- 中性洗剤以外の洗剤・殺菌剤・消毒剤を頻繁に使用する場所には据付けない  
本体・部品の落下によるけがの原因。

### 据付けにあたって

- ダクト用システム部材の使用については、地区により異なった規制を受ける場合がありますので、あらかじめ所轄の官公庁（特に消防署）にご相談ください。
- 高温（40℃以上）になるところには据付けしないでください。早期故障の原因となります。
- 温泉には据付けしないでください。腐食（落下）、漏電（感電）、早期故障の原因となります。
- 業務用24時間風呂のような常時湿気のある場所では寿命が短くなる場合があります。
- 浴室などの湿気の多いところで据付ける場合は漏電ブレーカーを取付けてください。
- 効果的な換気を行うために給気口を設けてください。
- 傾斜天井には据付けしないでください。シャッター開閉不良、振動、異常音の原因となります。
- 製品上部を断熱材などで覆わないでください。早期故障の原因となります。
- 同梱されているダクト接続口を使用してください。風量低下や異常音発生の原因となります。

### 据付位置

- 浴室など湿気の多い場所では、グリルから水滴が落ちて不快感にならない位置に据付けてください。
- グリルを取りはずしやすくするためグリル側面と部屋の壁面が150mm以上離れる位置に製品を据付けてください。

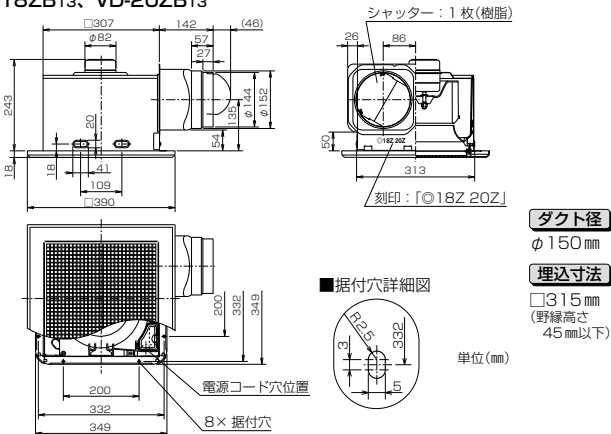
### 天井・ダクト工事

- 天井材は、振動・共鳴音防止のため強度のあるものをご使用ください。
- 排気ダクトは雨水の浸入やドレン水の逆流を防ぐため屋外に向けて1/100以上の下り勾配をつけてください。
- 次のようなダクト工事はしないでください。風量低下や異常音発生の原因となります。
  - 極端な曲げ
  - 多数の曲げ
  - ダクト接続口のすぐそばでの曲げ
  - しぼり
- 天井裏に換気扇を据付する場合は、換気扇の先端には、鳥などの侵入を防ぐためのベントキャップ、または雨水の浸入を防ぐための深形フード、外風が強いところでは耐外風フードなどのシステム部材を据付けてください。
- 次のようなダクト工事はしないでください。風量低下や異常音発生の原因となります。

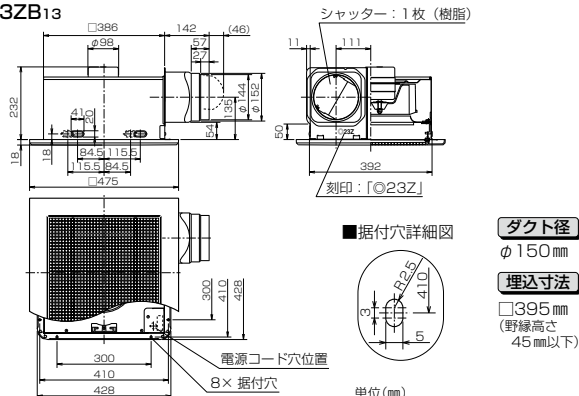
## 3. 外形寸法図

【付属部品】木ネジ(ステンレス製)…9本

### ■VD-18ZB13、VD-20ZB13



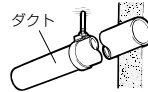
### ■VD-23ZB13



## 4. 据付方法

※天吊金具を使用される場合は「天吊金具を使用する場合」をご覧ください。

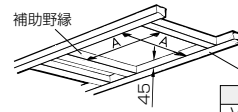
### 1. ダクト工事



壁排気穴から本体のダクト接続口までダクト配管する。

- ダクトはダクト接続口に力が加わらないよう天井より吊る。(力が加わるとシャッター開閉不良、風漏れの原因となります)

### 2. 野縁組立



野縁	単位(mm)
形名	A寸法
VD-18ZB13	315
VD-20ZB13	315
VD-23ZB13	395

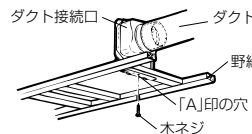
内寸がA寸法、高さが45mm以下になるよう天井の野縁と補助野縁で据付枠を組む。

(野縁高さを45mm以上で据付けると、シャッター開閉不良、異常音の原因となります)

### お願い

- 天井がたわまないように、十分強度のある野縁に据付けてください。
- 野縁を組立てる際は、据付穴のピッチと据付穴の詳細図をご確認ください。A寸法が大きいと、木ネジが垂直に打てなくなり、野縁の割れによる固定不具合が発生します。

### 3. ダクト接続



### ダクト接続口の固定

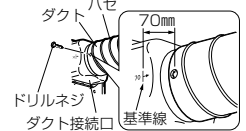
- ダクト接続口をダクトに差し込み、野縁の角の直角に合わせ、すき間がないよう付属の木ネジ1本で仮固定する。(「A」印の穴を使用)
- 塩化ビニル管と接続する場合、ダクト方向の微調整が可能です。(全方向7°)

### お願い

- 複数台を同時に据付ける場合は、「3.外形寸法図」に示す刻印・シャッター仕様のダクト接続口を間違えないよう使用してください。

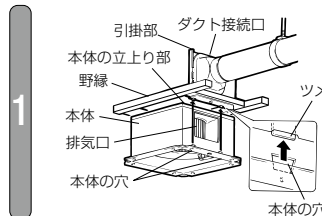
## ネジでダクトを接続する場合

- (1) 図のように矢印から水平に70mmの位置に市販のドリルネジで固定する。スパイラルダクトでハゼ部が上記70mmの位置にくる場合は、矢印から水平に60mmの位置に固定する。
- (2) ドリルネジの長さはダクトの種類に合わせ、右表を参照してください。シャッター開閉や固定不良の原因となります。
- (3) 風漏れのないよう市販のアルミテープなどでネジの頭をテーピングする。



ダクト呼び径	φ150の場合		
ダクト外径(mm)	150(スパイラルダクト)	155~160	165(ワザダクト)
ネジ呼び長さ	10	13	19

## 4. 本体の据付け



### 本体の差し込み

- 本体の穴とダクト接続口の内側のツメおよび本体の立上り部とダクト接続口の引掛部がはまりこむように本体とダクト接続口を接続する。

### お願い

- 羽根を持って本体の据付けを行わないでください。(本体に羽根があたり、異常音の発生や羽根破損の原因となります)

### 本体の固定

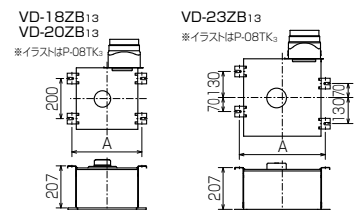
- (1) 本体がダクト接続口に密着していることを確認してから、付属の木ネジ8本で本体をすき間のないようにしっかりと固定する。(すき間があると風漏れの原因となります)
- (2) 天吊金具を使用する場合は、付属の木ネジ4本で向かい合う2辺の据付穴を使用し、固定してください。
- (3) 風漏れのないよう市販のアルミテープなどでダクト接続部をテーピングする。

## 天吊金具を使用する場合

野縁の強度が十分でない場合は天吊金具を併用する

右図の位置(単位:mm)にあらかじめ市販の吊りボルト(M8またはM10)を埋め込む。(対角位置の2か所)

形名	P-08TKの場合		P-08TK <sub>2</sub> の場合	
	A寸法	A寸法	A寸法	A寸法
VD-18ZB13	341	341	(範囲:336~345.6)	
VD-20ZB13	418	418	(範囲:413~422.6)	
VD-23ZB13	418	418	(範囲:413~422.6)	

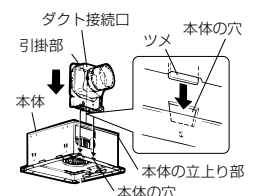


ダクト接続口と同梱されていますので下記作業を始める前に本体に据付けてください。

- 本体の穴とダクト接続口の内側のツメおよび、本体の立上り部とダクト接続口の引掛部がはまり込むように本体とダクト接続口を接続する。

### お願い

- 複数台を同時に据付ける場合は、「3.外形寸法図」に示す刻印・シャッター仕様のダクト接続口を間違えないよう使用してください。



**3 天吊金具P-08TKタイプ（別売システム部材）を据付ける。**

- 天吊金具を本体に引掛けて内側から取付ネジで固定する。

**お願い**

- VD-18ZB13・20ZB13は端子カバーを開いた状態で取付ネジで固定してください。

**4 本体を水平にし、天吊金具を吊りボルトに据付ける。**

- ナットがゆるまないよう市販品のワッシャー・ナットにて確実に固定する。

**お願い**

- 羽根を持って本体の据付けを行わないでください。（本体に羽根があたり、異常音の発生や羽根破損の原因となります）
- 下側のナットには緩み防止機能付ナットの使用やダブルナットなどにより緩み止めを施してください。

**5 ダクト接続口とダクトを接続する。**

- 塩化ビニル管と接続する場合、ダクト方向の微調整が可能です。（全方向へ）
- 風漏れのないよう市販のアルミテープなどでダクト接続部をテーピングする。

**お願い**

- ダクト接続口に無理な力が加わらないよう注意してください。（無理な力が加わるとシャッター開閉不良や風漏れの原因となります）
- ダクト接続をネジで行う場合は**ネジでダクトを接続する場合は参照してください。**

**軽量鉄骨に据付ける場合**

**1. 軽量鉄骨を組む**

軽量鉄骨と開口部補強用のCチャンネルの内寸がB寸法になるよう据付け枠を組む。

形名	B寸法
VD-18ZB13・20ZB13	315
VD-23ZB13	395

**2. 本体の固定（メンテナンスができるよう固定）**

**軽量鉄骨がダクト配管と平行な場合**  
 本体内部のリップ（4か所）を利用し、市販のドリルネジ4本で本体を軽量鉄骨に固定する。

**軽量鉄骨がダクト配管と垂直な場合**  
 本体フランジ部の据付け穴を利用し、市販のドリルネジ4本で本体を軽量鉄骨に固定する。

**5 電気工事**

電線同士の接続や接地工事を行う場合は電気工事士の方が「電気設備に関する技術基準を定める省令（および同解説）」および「内線規程」に従い実施してください。

**■ 結線図（太線部分を結線する）**

**お願い**

- 結線間違いや異電圧印加などの誤結線を行いますとモーターが故障します。誤結線によるモーター故障の場合、サービス費用（交換部品代含む）はお客様のご負担となりますので**結線図を十分ご確認の上、結線してください。**

**●VD-18ZB13、VD-20ZB13（単一風量機種）**  
 電源 AC100V 50/60Hz

**●VD-23ZB13（強弱切替機種）**  
 電源 AC100V 50/60Hz

**■ 適応コントロールスイッチ**

本体形名 (単一風量機種)	コントロールスイッチ	
	形名	定格
VD-18ZB13 VD-20ZB13	P-10SW2	4A-AC300V

本体形名 (強弱切替機種)	コントロールスイッチ	
	形名	定格
VD-23ZB13	P-02SW P-04SW2	4A-AC300V

**■ 結線の前に**

**お願い**

- 電源電線の外被は70mm以上皮むきしてください。
- 電線被ふくは10mm皮むきしてください。端子カバーに刻印されている皮むき寸法図に合わせて皮むきすると便利です。（10mm以上むくと漏電の原因となります）
- より線を結線する場合は、棒状圧着端子（市販品）をより線に取付けてから速結端子に確実に差し込んでください。（導電部10mm未満の場合、結線部外れの原因となります）
- 電源電線は、接続部に力が加わらないよう本体付近で約150mmたるませて、本体上部のモーターに接触しないようにしてください。
- アース工事の際は、単線φ1.6またはより線1.25mm<sup>2</sup>をご使用ください。（圧着工具は日本圧着端子製YHT-2210をご使用ください）

**●電圧チェック表（VD-23ZB13の場合）**

- 線間電圧が右記の電圧であることを確認してください。

**警告**

- 電気工事の際、裸線に接触しない感電の原因。

線間電圧(V)

スイッチ	測定部	共通-強	共通-弱
切		0	0
入-強		100	0
入-弱		0	100

**●電気配線の識別**

- 電気結線を間違えるとモーターが故障します。特に「共通」への結線を間違えると、モーターの温度ヒューズが溶断します。
- 正しく結線するために、電気工事の際、各電源電線を識別できるようにしてください。

**■VD-23ZB13の結線方法**

1. 本体上部のゴムプッシュより電源電線（屋内配線VVFケーブルφ1.6またはφ2）を通す。
2. 端子カバーの取手部に指を掛け、下に引いて端子カバーを開け、速結端子に皮むきした芯線を確実に奥まで差し込む。（下図参照）
3. 浴室など湿気の多いところで使用する場合は、アース端子を使用して必ずD種接地工事を行う。
4. 端子カバーを「パチン」と音がするまで押し込み、端子カバーが引掛部に確実に固定されていることを確認する。

**■VD-18ZB13、20ZB13の結線方法**

1. 本体上部のゴムプッシュより電源電線（屋内配線VVFケーブルφ1.6またはφ2）を通す。
2. 端子カバーの取手部に指を掛け、下に引いて端子カバーを開け、速結端子に皮むきした芯線を確実に奥まで差し込む。（下図参照）
3. 浴室など湿気の多いところで使用する場合は、アース端子を使用して必ずD種接地工事を行う。
4. 端子カバーを「パチン」と音がするまで押し込み、端子カバーが引掛部に確実に固定されていることを確認する。

**●電源電線をはずす場合**

- マイナスドライバーで速結端子のはずしボタンをまっすぐ押しながら電源電線を引いてはずしてください。

**■VD-23ZB13の結線方法**

1. 本体上部のゴムプッシュより電源電線（屋内配線VVFケーブルφ1.6またはφ2）を通す。
2. 端子カバーのネジ1本をはずして端子カバーをあけ、速結端子に皮むきした芯線を確実に奥まで差し込む。（下図参照）
3. 浴室など湿気の多いところで使用する場合は、アース端子を使用して必ずD種接地工事を行う。
4. 端子カバーをネジ1本で固定し元どおり取付ける。

**6 天井材を張る**

**本体を野縁に据付ける場合**

- (1) 天井材を張る。
- (2) 本体のフランジ部分と天井材は必ず2~3mmのすき間があくよう角穴をあける。

**本体を軽量鉄骨に据付ける場合**

- (1) 天井材を張る。
- (2) 本体の内寸法に合わせ、天井材に角穴を開ける。

**お願い**

- 本体固定の際は本体と天井のすき間のないように固定してください。（すき間があると風漏れの原因となります）
- 天井材の厚さは25mm以下で据付けてください。（グリルが天井材に密着しない場合があります）

**7 グリルの据付け**

**お願い**

- 本体固定の際は本体と天井のすき間のないように固定してください。（すき間があると風漏れの原因となります）
- 天井材の厚さは25mm以下で据付けてください。（グリルが天井材に密着しない場合があります）

**5. 試運転およびお客様への説明**

- コントロールスイッチがある場合は、切/入、強/弱切り替えが正しくできるか確認してください。
- 異常な音や振動がないか確認してください。

**お客様への説明** 表面の取扱説明書に従って、正しい使い方をお客様、発注者（オーナー、ゼネコン）または管理者に説明してください。

**6. 修理を依頼する前に**

**■試運転時に、次のような症状があれば点検してください。**

こんなとき	原因	点検・処置
電源スイッチを入れても羽根が回転しない 強/弱どちらか動かない	分電盤のブレーカーが「切」になっている 正しく結線されていない	ブレーカーを「入」にする 結線を確認する(スイッチ部/電源線接続部) ※換気扇にAC100Vが供給されていることを確認する ※「共通」への結線が正しく接続されていることを確認する ※ <b>電気工事</b> の電圧チェック表を確認する
運転中に異常な音や振動がする	本体・グリルが確実に据付けられていない 羽根・グリルに異物が付着している 本体の固定(天吊金具、ネジ止め)が弱い 換気風路の抵抗が大きい(ガラリ・アンダーカット) 換気風路の抵抗が大きい(ダクト配管) 換気風路の抵抗が大きい(屋外フード)	正しく据付け直す 異物を取り除く 本体の固定を確認する ガラリ・アンダーカットを開けて給気する ダクトのつぶれ、急な曲がりを修正する 屋外フードのほこりを清掃する(特にリフォーム時)