



居間用換気扇〈排気・給気・循環〉

形名  
V-65X8-C

取扱説明書（据付説明書付）

- お客様へ**
- ご使用前にこの説明書をよくお読みになり、正しく安全にお使いください。
  - 「取扱説明書」は大切に保存してください。
  - お客様ご自身では据付けしないでください。（安全や機能が確保できません）
- 販売店・工事店様へ**
- 据付けを始める前にこの説明書をよくお読みになり、正しく安全に据付けてください。据付けは販売店・工事店様において実施してください。
  - 電気工事は販売店・工事店様において有資格者である電気工事士の方が実施してください。（無資格者の電気工事は法律で禁止されています）
  - この製品は一般家庭の居間用です。それ以外の用途には使用しないでください。（故障の原因になります）
  - 雨水浸入防止のため付属のウェザーカバーを必ず据付けてください。

据付け終了後は、必ずこの説明書をお客様にお渡しください。

この製品は日本国内用ですので日本国外では使用できず、またアフターサービスもできません。  
This appliance is designed for use in Japan only and cannot be used in any other country. No servicing is available outside of Japan.

据付説明書

1.安全のために必ず守ること

- 誤った取扱いをしたときに生じる危険とその程度を次の表示で区分して説明しています。
- 警告** 誤った取扱いをしたときに、死亡や重傷などに結びつく可能性があるもの
- 注意** 誤った取扱いをしたときに、軽傷または家屋・家財などの物的損害に結びつくもの

本文中に使われている図記号の意味は次のとおりです。

禁止 水ぬれ禁止 分解禁止 浴室据付禁止 指示に従う

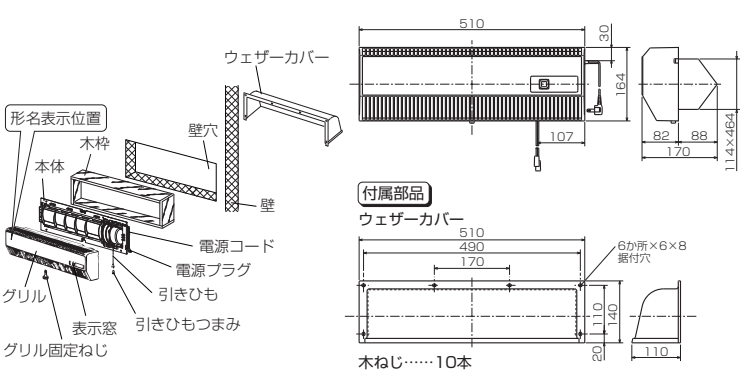
**警告**

	直接炎のあたるおそれのある場所や油煙・有機溶剤・可燃性ガスのある場所には据付けない 火災の原因。
	塩害、温泉害の発生している場所には据付けない 腐食、落下、漏電（感電）の原因。
	製品を水につけたり、水をかけたりしない 感電・ショートの原因。
	改造や分解はしない 火災・感電・けがの原因。
	浴室など湿気が多い場所には据付けない 感電の原因。
	交流100Vを使用する 直流や交流100V以外を使用すると火災・感電の原因。
	電気工事は電気工事士の方が電気設備の技術基準や内線規程に従って安全・確実に行う 接続不良や誤った電気工事は感電や火災の原因。

**注意**

	天井には据付けない 落下によるけがの原因。
	据付けの際は手袋を着用する けがの原因。
	部品の据付けは確実に 落下によるけがの原因。
	本体の据付けは十分強度のあるところを選んで 確実に 落下によるけがの原因。

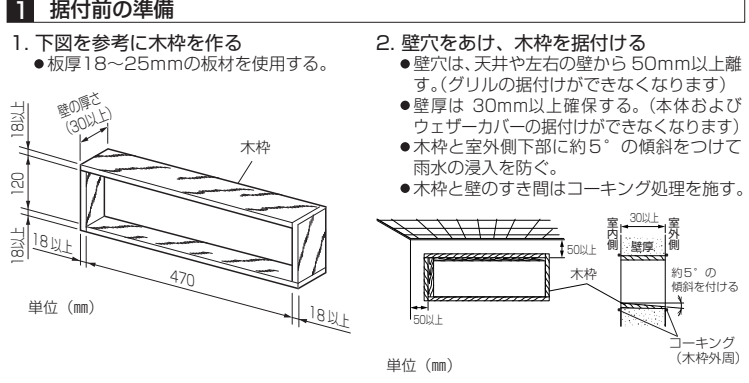
2.各部のなまえと外形寸法図



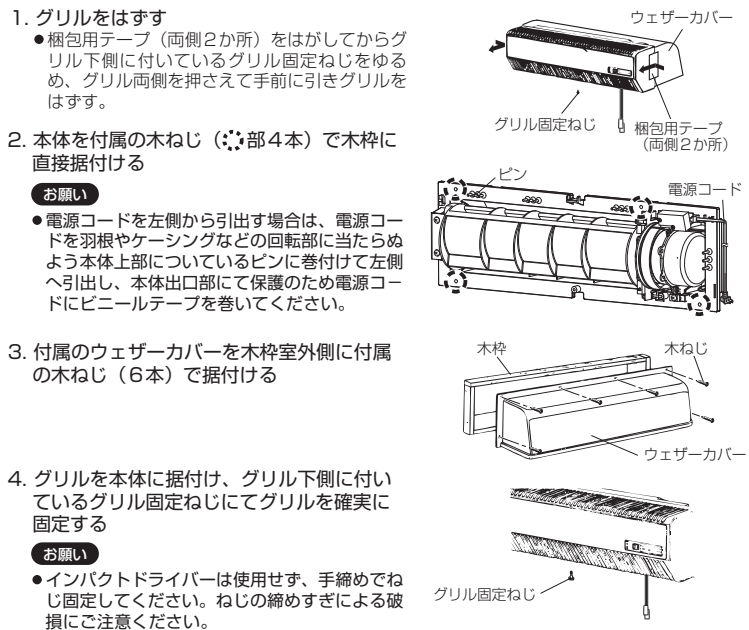
3.据付前のお願い

- 火災警報器がある場合、感知部から1.5m以上離れた場所に据付けてください。
- 燃焼ガスなどを吸込むおそれのある場所には、据付けしないでください。
- 本製品は壁据付専用です。天井には据付けしないでください。
- 振動・共鳴音防止のため、強度のある壁面へ据付けてください。
- 本製品は高所据付用です。必ず床面から1800mm以上のメンテナンス可能な位置に据付けてください。
- 効率的な換気を行うため給気口を設けてください。（排気用としてご使用の場合）
- 木枠・本体は確実に据付けてください。（振動・異常音の原因になります）

4.据付方法



2 本体の据付け



5.据付後の確認

本体とグリルとウェザーカバーが確実に据付けられているか確認する。

6.試運転

- 電源プラグをコンセントに差し込む。  
お客様立ち会いで試運転を行ってください。
- 引きひもつまみを引いて居間用換気扇が運転・停止するかを確認してください。
  - 異常な音・振動などがなければ確認してください。

**警告**

- 交流100Vを使用する  
火災・感電の原因。

7.お客様への説明

裏面の取扱説明書に従って、正しい使い方をお客様または発注者（オーナー、ゼネコン）や管理者へ説明してください。  
とくに「安全のために必ず守ること」の項は、安全に関する重要な注意事項を記載していますので、必ず守るようご説明ください。

長期使用製品安全表示制度に基づく本体表示について

【本体への表示内容】

- ※経年劣化により危害の発生が高まるおそれがあることを注意喚起するために電気用品安全法で義務付けられた右の内容を本体に表示しています。

【設計上の標準使用期間とは】

- ※経年劣化により、標準的な使用条件（右表による）に基づく経年劣化に対して、製造した年から安全に支障なく使用することができる標準的な期間です。
- ※本製品の設計上の標準使用期間は、製造年を初期とし、JIS C 9921-2に基づいて上記の想定時間を用いて算出したもので、無償保証期間とは異なります。また、偶発的な故障を保証するものでもありません。
- 「経年劣化」とは長期間にわたる使用や放置に伴い生ずる劣化をいいます。

環境条件	電圧	周波数	湿度	設置条件
	単相100V	50Hzおよび60Hz	20℃	標準設置
			65%	JIS C 9603から引用
負荷条件	定格負荷			振付説明書による
想定時間	1年間の使用時間	換気時間 <sup>注)</sup>		「仕様」による
	台所	2410時間/年		
	居室	2193時間/年		
	トイレ	2614時間/年		
	浴室	1671時間/年		

注<sup>3)</sup> 24時間換気のものは、8760時間/年とする。

# 取扱説明書

お客様へ

## 1.安全のために必ず守ること

●誤った取扱いをしたときに生じる危険とその程度を次の表示で区分して説明しています。

<b>警告</b>	誤った取扱いをしたときに、 軽傷または家屋・家財などの 物的損害に結びつくもの	<b>注意</b>	誤った取扱いをしたときに、 軽傷または家屋・家財などの 物的損害に結びつくもの
-----------	---	-----------	---

本文中に使われている図記号の意味は次のとおりです。

禁止	水ぬれ禁止	分解禁止	ぬれ手禁止	接触禁止	指示に従う	プラグを抜く
----	-------	------	-------	------	-------	--------

警告		注意	
	ガス漏れに気付いたときは、換気扇のスイッチの入・切や電源プラグの抜き差しをしない 爆発・引火の原因。 高温（40℃以上）になる場所や直接炎のあたったり、油煙の多い場所や有機溶剤のかかる場所では使用しない 火災の原因。		運転中に羽根の中に指や物を入れない けがの原因。
	製品を水につけたり、水をかけたりしない 感電・ショートの原因。		お手入れの際は手袋を着用する 着用しないといけない原因。
	改造や分解はしない 火災・感電・けがの原因。 修理はお買上げの販売店または「三菱電機 にご相談窓口・修理窓口」にご相談ください。		お手入れ後の部品の据付けは確実に 落下によるけがの原因。
	濡れた手で電源プラグを抜き差ししない 感電・けがの原因。		電源プラグを抜くときは、電源コードを持って必ず先端の電源プラグを持って引き抜く 感電・ショートの原因。
	交流100Vを使用する 直流や交流100V以外を使用すると火災・感電の原因。 異常・故障時には、直ちに使用を中止する 発煙・発火、感電、けがの原因。 〈異常・故障例〉 「6. 修理を依頼する前」をご確認ください。		長期使用しない場合は、必ず電源プラグをコンセントから抜くか分電盤のブレーカーを切る 絶縁劣化による感電・漏電火災の原因。
	電源プラグの刃および刃の取付面にほこりが付着している場合はよく拭く 発煙・発火の原因		
	電源プラグの刃をがたつきがないよう根元まで確実に差し込む 感電・けがの原因		
	お手入れの際は必ず電源プラグをコンセントから抜くか分電盤のブレーカーを切る 感電・けがの原因。		

## 2.各部のなまえ

●表面の据付説明書の「2.各部のなまえと外形寸法図」をご確認ください。

## 3.使用前のお願い

- 居間用換気扇の据付けは、販売店・専門の工事が実施しております。正しい使い方について販売店・専門の工務店から説明を受けてください。また、据付け完了後、次の事項をお客様自身でも確認してください。
  - 製品が運転・停止するか。
  - 異常な音・振動がないか。
- 換気扇設置場所でする中性洗剤以外の洗剤や消毒剤などを頻繁に使用すると寿命が短くなる場合があります。
- お手入れに下記の溶剤・洗剤を使用しないでください。（台所用中性洗剤を使用量の目安まで薄めてご使用ください。ただし、柑橘系などの植物系洗剤はプラスチックが破損するおそれがあるため使用しないでください）  
シンナー、アルコール、ベンジン、ガソリン、灯油、スプレー、酸性洗剤、アルカリ性洗剤、化学ぞうきんの薬剤、クレンザーなどの研磨剤入りの洗剤、殺菌剤、消毒剤など  
（異常音の発生、変質、変色や故障の原因）

## 4.使用方法

●引きひもの長さを調節してください。「引きひもつまみ」が目の高さになるのが最も使いやすい長さです。

(1) 引きひもは2本あります。両手に持ってグレーの「引きひもつまみ」を引いてください。

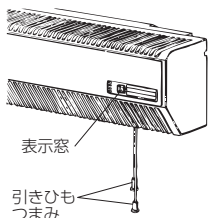
切、循環、排気、給気と変わり、  

 表示窓に色が表示されます。  
 (画まで引くとそれ以上は引けません)

(2) 白色の「引きひもつまみ」を引くとグレーとは逆に  

 表示窓に色が表示されます。用途に応じて使い分けてください。

- 循環 の表示にセットしてください。  
室内の空気を循環し、暖・冷房された部屋の天井と床の温度差を少なくします。
- 排気 の表示にセットしてください。  
室内の汚れた空気を排気します。
- 給気 の表示にセットしてください。  
室外より空気を取入れます。



## 5.お手入れのしかた

### 警告

- お手入れの際は必ず電源プラグをコンセントから抜くか分電盤のブレーカーを切る  
感電・けがの原因。

### 注意

- お手入れの際は手袋を着用する  
着用しないといけない原因。

- グリルは台所用中性洗剤を溶かしたぬるま湯（40℃以下）に浸した布で汚れをふき取った後、洗剤が残らないように乾いた布でからぶきしてください。
- 吸込口・吹出口に付いたほこりは、ブラシなどで落としてください。

## 6.修理を依頼する前に

●次のような症状があれば点検してください。点検・処置をしても直らない場合、または下記以外の現象が生じた場合は、使用を中止し、必ず電源プラグを抜いてから、お買上げの販売店または、工事店にお申し付けください。

こんなとき	原因	点検・処置
運転中に異常音や振動がする	本体・グリルが確実に据付けられていますか グリル固定ねじが緩んでいませんか グリルにほこり・異物が付着していませんか	据付け直します 締め直します 清掃します
羽根が逆回転する、回転が遅い、または不規則	外風の影響によって発生する可能性があります	無風状態で確認します
引きひもを引いても羽根が回転しない	電源プラグがコンセントに接続されていますか 分電盤のブレーカーが切れていませんか	差し込みます 「入」にします
こげ臭いにおいがする	故障です 運転を停止してください	販売店または工事店へ連絡します

モーターの軸受は回転がなじんで時間が経つにつれ、音が変わることがありますが異常ではありません。

## 7.アフターサービス

### ■補修用性能部品の保有期間

- 当社は、この居間用換気扇の補修用性能部品を、製造打ち切り後6年保有しています。補修用性能部品とは、その製品の機能を維持するために必要な部品です。

### ■ご不明な点や修理に関するご相談は

- お買上げの販売店か下記の「三菱電機 ご相談窓口・修理窓口」にご相談ください。

### ■修理を依頼されるときは

- ご使用を中止し、電源プラグを抜くか分電盤のブレーカーを切ってから、お買上げの販売店にご連絡ください。

### ●修理料金は

- 技術料+部品代（+出張料）などで構成されています。
- 技術料…製品の点検や故障した製品を正常に修復するための料金です。
- 部品代…修理に使用した部品代金です。
- 出張料…お客様のご要望により、製品のある場所へ技術員を派遣する費用（出張料）や有料駐車場の費用（駐車料）を別途いただく場合があります。

### ●ご連絡いただきたい内容

1. 品名 三菱 居間用換気扇
2. 形名 V-65X8-C
3. お買上げ日 年 月 日
4. 故障の状況（できるだけ具体的に）
5. ご住所（付近の目印なども）
6. お名前・電話番号・訪問希望日

■この製品は、日本国内用に設計されていますので、国外では使用できません。また、アフターサービスもできません。

## ご相談窓口・修理窓口のご案内（住宅用換気送風機）

取扱い・修理のご相談は、まずお買上げの販売店・施工者・設備業者へ

- お買上げの販売店にご依頼できない場合（転居や贈答品などは、各窓口へお問い合わせください。

■お問合せ窓口におけるお客様の個人情報の取り扱いについて  
三菱電機株式会社は、お客様からご提供いただきました個人情報、下記のとおり、お取り扱いいたします。  
1. お問い合わせ（ご依頼）いただいた修理・保守・工事および製品の取扱いに関するお問い合わせ  
2. 上記利用目的のために、弊社グループ会社・協力会社などに業務委託する場合。  
3. 法令等定める規定に基づく場合。  
4. 個人情報に関するご相談は、お問合せをいただきました窓口にご連絡ください。

## ご相談窓口 住宅用換気送風機の購入相談・取扱方法

### ●三菱電機換気送風機技術相談センター

フリーダイヤル **0120-726-471** (無料)  
 携帯電話・PHS対応  
 三菱電機株式会社 中津川製作所 FAX (0573) 66-5659 (有料)  
 〒508-8666 岐阜県中津川市駒場町1番3号

### ■ご相談対応

平日（土・日・祝及び弊社休日以外）  
 9:00~12:00  
 13:00~17:00

## 修理窓口 住宅用換気送風機の修理の問合せ・修理の依頼

受付時間365日24時間

### ●三菱電機修理受付センター

フリーダイヤル **0120-56-8634** (無料)  
 パソコン・スマートフォン **www.melco.co.jp**  
 2次元コードでも簡単にアクセスできます。

### 携帯電話・PHSの場合

**TEL 0570-01-8634** (有料)  
**FAX 0570-03-8634** (有料)

●所在地、電話番号などについては変更になることがありますので、あらかじめご了承ください。  
 ●電話番号をお確かめのうえ、お間違いないようにおかけください。

S20A-KANKI-B

## 8.仕様

電圧100V

形名	給・排	消費電力 (W)		風量 (m³/h)		騒音 (dB)		質量 (kg)
		50Hz	60Hz	50Hz	60Hz	50Hz	60Hz	
V-65X8-C	循環	8.5	12.5	94	110	31	35.5	2.6
	給気	8.5	12.5	94	110	31	35.5	
	排気	8.5	12.5	134	163	31	35.5	

\*特性はJIS C 9603Iに基づく

## 愛情点検 ☆長年ご使用の換気扇の点検を!

	ご使用の際このようなことはありませんか。 ●スイッチを入れても羽根が回転しない。 ●運転中に異常音や振動がする。 ●回転が遅いまたは不規則。 （モーターはメンテナンスが必要な部品です） ●こげ臭いにおいがする。 ●本体据付部に腐食、破損などがある。	<b>使用中</b> 故障や事故防止のため、電源を切った後必ず販売店にご連絡ください。点検・修理に要する費用は販売店にご相談ください。
--	--	--

お客様メモ サービスを依頼するとき便利です。	形名	V-65X8-C
	お買上げ年月日	年 月 日
サービス依頼するとき便利です。	お買上げ店名 (住所) (電話番号)	( ) ( ) ( )

この製品には地球環境保護の一環として再資源化ができるように主なプラスチック部品に材質名を表示しています。材質名は主材料にISO規定の略号を使用。

三菱電機株式会社

中津川製作所 〒508-8666 岐阜県中津川市駒場町1番3号