

三菱 **業務用** ロスナイ天井カセット形 **スタンダードタイプ**
マイコンタイプ (フリープラン対応形)**スタンダードタイプ**

100V

単相 200V

形
名

LGH-N15CS3	LGH-N15CS3D
LGH-N25CS3	LGH-N25CS3D
LGH-N35CS3	LGH-N35CS3D
LGH-N50CS3	LGH-N50CS3D

マイコンタイプ (フリープラン対応形)

100V

単相 200V

LGH-N15CX3	LGH-N15CX3D
LGH-N25CX3	LGH-N25CX3D
LGH-N35CX3	LGH-N35CX3D
LGH-N50CX3	LGH-N50CX3D

取扱説明書**お客様用**

この製品は日本国内用ですので日本国外では使用できず、またアフターサービスもできません。

This appliance is designed for use in Japan only and cannot be used in any other country.

No servicing is available outside of Japan.

ご使用前に「安全のために必ず守ること」をよくお読みになり、正しく安全にお使いください。

お読みになった後は、お使いになる方がいつでも見られるところに、「三菱電機 修理窓口・ご相談窓口のご案内 (業ロス)」とともに大切に保管してください。

**お客様自身では据付けないでください。
(安全や機能の確保ができません)**

もくじ

ページ

特長	2 ~ 3
安全のために必ず守ること	3 ~ 4
各部のなまえとはたらき	4
使いかた	5 ~ 9
お手入れ [工事店様用]	10 ~ 15
故障かな?と思ったら	裏表紙
アフターサービス	裏表紙
仕様	裏表紙

特長

最近の建物は気密性が高く、冷暖房効果・しゃ音効果が高いという特長があります。その反面、換気不足による室内空気の汚染・結露の発生などで健康を害したり、壁・天井の汚れのもとになるカビ・ダニの発生につながります。

そこでロスナイによる換気が必要になります。

ロスナイは…室外の空気を室内の温・湿度に近づけながら室内に給気するとともに、汚れた空気を室外に排気します。

主な特長

1	強制同時給排なので 新鮮空気	強制同時給排機能によってきれいな外気を取り入れながら汚れた空気を排気します。だから室内の空気は新鮮です。
2	ロスナイエレメントの働きで 快適温度	ロスナイエレメントの働きにより外気を室温に近づけて給気しますので、暖かさ・涼しさを保ちながら換気します。
3	熱ロスが少ないから 省エネ	室内の暖かさ・涼しさを保ちながら換気ができるので、冷暖房時の熱ロスが少なく冷暖房費も節約できます。
4	特殊構造により 防音効果	室外騒音の侵入を防ぎ、室内音の音もれを抑えます。
5	給排気バランスが選べる マルチ換気モード	使用環境や設置場所に合わせて、給排気のバランスが変えられるので最適な換気ができます。

マルチ換気モードとは

使用環境や設置場所に合わせて給排気バランスの選択が可能です。
(マルチ換気モードは施工時に設定されています。)

コントロールスイッチ	マルチ換気モード	給気風量	排気風量	使用用途
強	パワー給排気	強	強	● オフィス内の混雑時 在室人数に応じた効率的な換気ができ、最適換気量を確保できます。
	パワー給気	強	弱	● オフィス外からのちり、ほこりを防ぎたいとき 給気量が排気量に対し多いためオフィス内を正圧に保ち、ちり、ほこりの侵入を防ぎます。 ● 給気不足のとき トイレや給湯室に設置されている換気扇からの排気過多に伴う慢性的な給気不足を補います。
	パワー排気	弱	強	● 居室内の空気を素早く排気したいとき 排気量が給気量に対し多いため居室内を負圧に保ち、居室内の臭いなどを拡散せずに効率的に換気ができます。
強 / 弱	省エネ換気	弱	弱	● オフィス内が混み合っていないとき 人数が少ない残業時間や休日は給気量と排気量を「弱」にし、換気によるロスを最小限に抑え、省エネ換気を実現します。

※「強」は更に本体設定コネクタまたは本体ディップスイッチで「特強」に設定することもできます。(LGH-N15C3、N25C3タイプには「特強」はありません)

※ 本体設定コネクタまたは本体ディップスイッチを両方とも弱に設定すると、コントロールスイッチの強/弱によらず省エネ換気固定となります。

スタンダードタイプとマイコンタイプ(フリープラン対応形)の違い

スタンダードタイプ ……システム部材のコントロールスイッチで「入」「切」、「強」「弱」、「ロスナイ換気」・「自動換気(ロスナイ換気/普通換気)」を手動で切り換えます。*

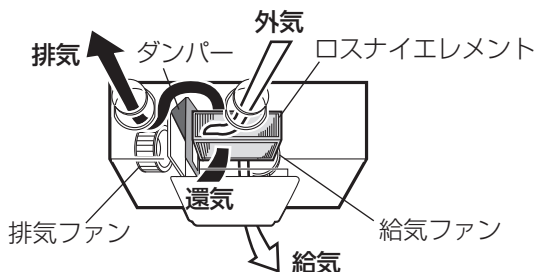
*スタンダードタイプの「自動換気」は外気環境によって「ロスナイ換気」と「普通換気」を自動で切り換えます。なお、施工時に「自動換気」を「無効」にした場合は、コントロールスイッチの機能切換スイッチでは「ロスナイ換気」・「普通換気」の切り換えとなります。

マイコンタイプ(フリープラン対応形) ……システム部材のジーニアスリモコンまたはロスナイコンパクトリモコンで、スタンダードタイプと同様に手動運転ができるほか、室内・外気環境によって「ロスナイ換気」と「普通換気」を自動で切り換えます。また外部機器と連動運転が可能で外部機器の運転・停止に合わせてロスナイも運転・停止を行います。

「ロスナイ換気」と「普通換気」とは

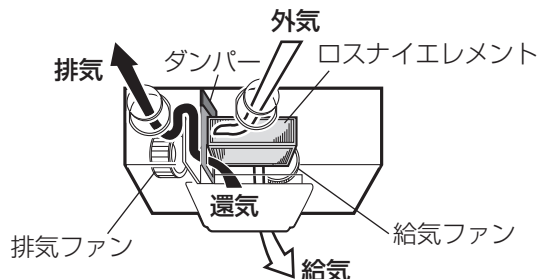
● 「ロスナイ換気」とは……

室内空気をロスナイエレメントを通して室外に排気します。熱交換された外気が室内に供給されます。冷暖房をしている夏・冬には「ロスナイ換気」で運転します。



● 「普通換気」とは……

室内空気をロスナイエレメントを通さずそのまま排気します。冷暖房を必要としない春・秋には「普通換気」で運転します。



安全のために必ず守ること

■ 誤った取扱いをしたときに生じる危険とその程度を、次の表示で区分して説明しています。

	警告	誤った取扱いをしたときに死亡や重傷などに結びつく可能性があるもの
	注意	誤った取扱いをしたとき、軽傷または建物・機械などの物的損害に結びつくもの

■ “図記号”の意味は次のとおりです。

	禁止		ぬれ手禁止
	分解禁止		指示に従い必ず行う
	水ぬれ禁止		

警告

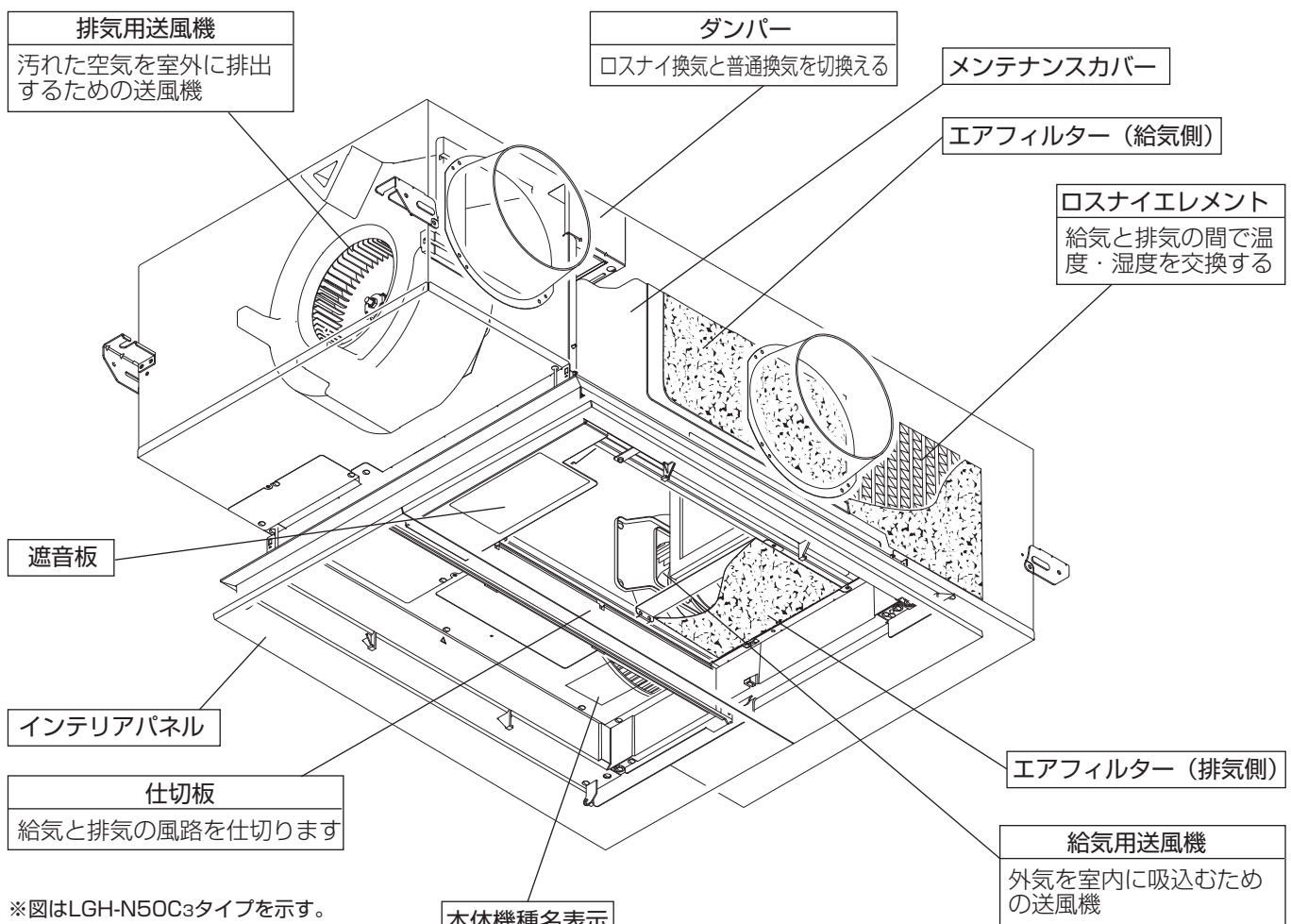
	<p>高温（40℃以上）や直接炎が当たったり、油煙の多い場所には使用しない 火災の原因になります。</p> <p>可燃性ガスが漏れた場合はコントロールスイッチを入・切しない 電気接点の火花により爆発する原因になります。窓を開けて換気してください。</p> <p>有害ガス・腐食性成分(*)を含んだガスが発生する場所には使用しない 絶縁劣化による漏電火災や故障の原因になります。 (*) 機械および化学工場など酸・アルカリ・有機溶剤・塗料など</p> <p>ロスナイの風が直接あたるところに燃焼機器を置かない 不完全燃焼による事故の原因になります。</p>		<p>濡れた手で操作しない 感電の原因になります。</p>
	<p>改造や必要以上の分解をしない 火災・感電・ケガの原因になります。</p>		<p>定格電圧、制御容量範囲内で使用する 間違った電源で使用すると、火災や感電の原因になります。</p> <p>お手入れの際は、必ず分電盤のブレーカーを切る 通電状態では感電やケガをすることがあります。</p> <p>異常時（こげ臭い等）は、運転を停止して分電盤のブレーカーを切る。また、お買上げの販売店または「三菱電機修理窓口・ご相談窓口」に相談する 異常のまま運転を続けると故障や感電・火災等の原因になります。</p>
	<p>製品を水につけたり、水をかけたりしない 感電の原因になります。</p>		<p>長期間使用しないときは、必ず分電盤のブレーカーを切る 絶縁劣化による感電や漏電火災の原因になります。</p>

安全のために必ず守ること つづき

⚠ 注意

 禁止	冬期、室内を暖房しているとき、「普通換気」で運転しない 本体から結露水が天井面に滴下して、天井面を汚す原因になります。	 禁止	給気口の下方に食品や食器を置かない ホコリ・異物等の落下による汚損の原因になります。
	ロスナイの付近に濡れて困るものを置かない 多湿（湿度 80%以上）時の長時間運転等で水が漏れ、汚損の原因になります。	 指示に従い必ず行う	お手入れ後の部品の取付けは確実に 行う 落下によりケガをすることがあります。 お手入れの際は手袋を着用する 着用しないとケガの原因になります。

各部のなまえとはたらき



使いかた

警告

濡れた手で操作しない
感電の原因になります。

この製品はスタンダードタイプとマイコンタイプ（フリープラン対応形）で使いかたが異なります。

- 暖房時、製品本体の結露防止のため「ロスナイ換気」で運転してください。なお、マイコンタイプ（フリープラン対応形）は外気が8℃以下で自動的に「ロスナイ換気」となります。
- 自動換気運転中、給気口から冷風感を感じる場合は、ロスナイ換気へ設定を変更してください。

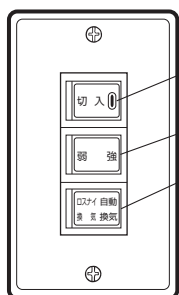
スタンダードタイプ

1 コントロールスイッチを使用する場合

システム部材のコントロールスイッチ（PZ-N05SLB(D)₃ または PZ-N20SLB(D)₂）で運転・停止・風量切換・機能切換を行います。

- コントロールスイッチは製品に合わせて100V用と単相200V用があります。（使いかたは同じです）
- コントロールスイッチの取扱説明書も併せてご覧ください。

システム部材
コントロールスイッチ



電源スイッチ 「入」・「切」を行います。
(電源ランプ付)

風量切換スイッチ 「強」・「弱」を切り換えます。

機能切換スイッチ 「ロスナイ換気」・「自動換気」を切り換えます。

ご注意

- ロスナイ本体で自動換気を「無効」に設定変更している場合は、冬期室内を暖房しているとき「普通換気」(2ページ参照)で運転しないでください。本体に結露を生じ天井等を汚すおそれがあります。

メモ

- 「普通換気」から「ロスナイ換気」に切り換えたり、「普通換気」の状態では電源スイッチを「切」にすると、ダンパー板が閉まる音がします。（異常ではありません）

2 スマートスイッチを使用する場合

システム部材のスマートスイッチ（P-04SWRC）で運転・停止・風量切換を行います。*

- スマートスイッチは100V機種専用です。
- スマートフォンなどで室内環境情報を見る化や「強」・「弱」の遠隔操作が可能です。
- システム部材の環境センサーを組み合わせることでCO₂濃度によって「強」・「弱」を自動で切り換えます。
- 詳細はスマートスイッチの取扱説明書をご覧ください。

* 「普通換気」の切り換えはできません。

マイコンタイプ（フリープラン対応形）

システムによって使いかたが異なりますので、下記に従って該当する操作を行ってください。

1 リモコンを使用する場合

システム例	運転/停止操作	機能説明
<p>マイコンタイプ ロスナイ</p> <p>電源</p> <p>リモコン (ジーニアスリモコン または ロスナイコンパクトリモコン (システム部材))</p>	リモコンで「運転」または「停止」させます。	<ul style="list-style-type: none">● リモコンを2台ご使用の場合、操作は後押優先となります。● 操作できる内容や機能は、ご使用のリモコンによって異なります。

※ロスナイのリモコンを2台使用する場合、ジーニアスリモコンとロスナイコンパクトリモコンの併用はできません。

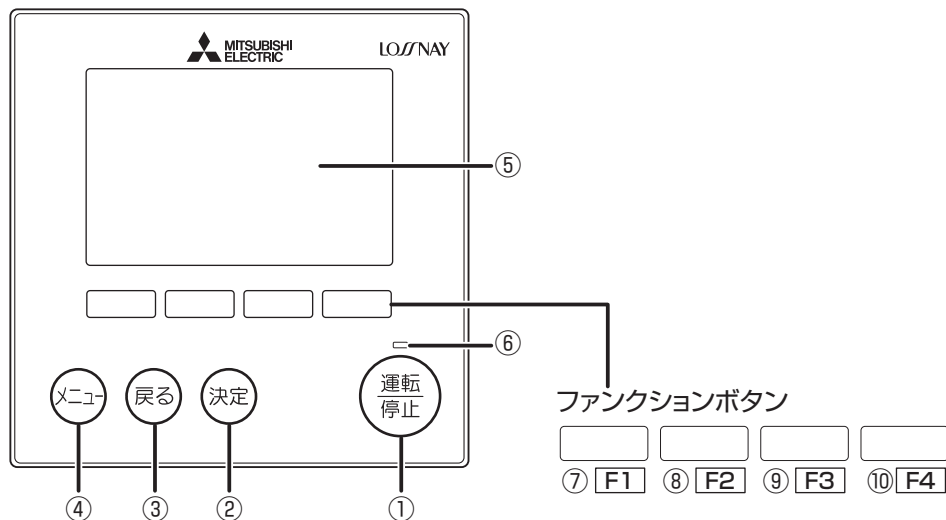
使いかた つづき

1 ジーニアスリモコンを使用する場合

機能の詳細はジーニアスリモコンの取扱説明書をご覧ください。

(下線部は機種個別機能のため、ジーニアスリモコンの取扱説明書と内容が異なります)

操作部



① 運転 / 停止 ボタン

一度押すと運転し、もう一度押すと停止します。24時間換気設定を有効にしている場合、一度押すと運転し、もう一度押すと24時間換気運転を行います。5秒間長押しすると停止します。

② 決定 ボタン

設定の決定をします。

③ 戻る ボタン

前の画面に戻ります。

④ メニュー ボタン

メインメニューを表示します。
メインメニュー画面表示時はメイン画面に戻ります。

⑤ 液晶表示部(バックライト付)

運転内容を表示します。
バックライト消灯中にボタン操作すると、バックライトが点灯します。一定時間ボタン操作が行われないと自動的に消灯します。バックライトの点灯時間は画面により異なります。

バックライトが消えている状態での最初のボタン操作は受け付けません。
バックライトのみ点灯します。
(運転/停止ボタンは除く)

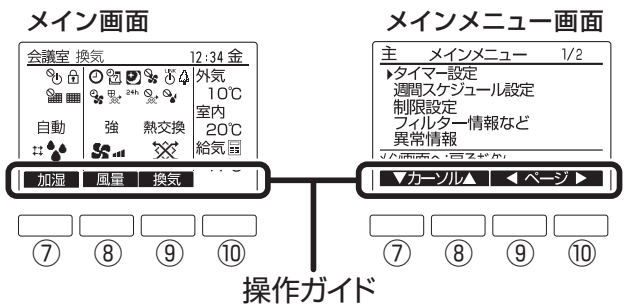
⑥ 運転ランプ

運転中・24時間換気運転中・ナイトパーシ運転中は、緑色に点灯します。
立上げ時・異常時は点滅します。

ファンクションボタンは操作する画面によって動作が変わります。

液晶表示下部の操作ガイドにしたがって操作してください。

集中管理中、操作ロック中により操作が禁止されている場合、ロスナイに機能がない場合、操作ガイドは表示されません。



⑦ ファンクションボタン F1

メイン画面：本製品では対応していません。
メインメニュー画面：カーソルが下に移動します。

⑧ ファンクションボタン F2

メイン画面：風量を切り換えます。
メインメニュー画面：カーソルが上に移動します。

⑨ ファンクションボタン F3

メイン画面：換気モードを切替えます。
メインメニュー画面：前のページを表示します。

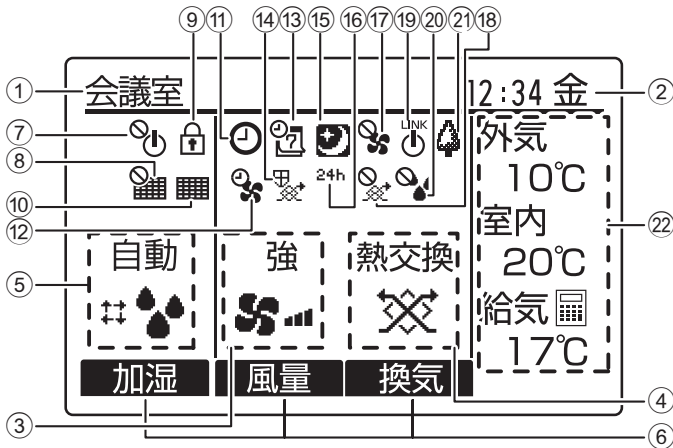
⑩ ファンクションボタン F4

メイン画面：表示されません。
メインメニュー画面：次のページを表示します。

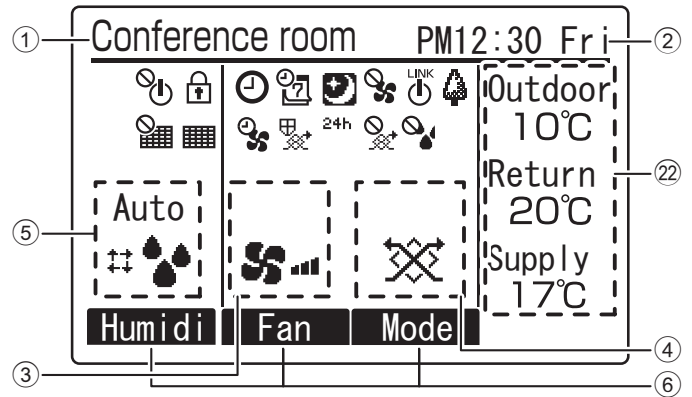
表示部

メイン画面の表示言語は、日本語と英語が選択できます。出荷時は日本語表示となっています。英語表示への切り換えは「言語設定」で変更します。（ジーニアスリモコンの取扱説明書を参照ください）

（下の表示例は説明のため、全ての表示が点灯の状態を示したもので実際とは異なります）



言語設定で英語を選択時



① リモコン名表示

リモコンの名前を表示します。
（異常猶予中は4桁のコードを表示します）

② 時刻曜日表示

現在の時刻と曜日を表示します。

③ 風量表示

風量の状態を表示します。

④ 換気モード表示

換気モードの状態を表示します。

⑤ 加湿モード表示（本製品ではこの表示はできません）

加湿モードの状態を表示します。

⑥ 操作ガイド

ファンクションボタンの機能名を表示します。

⑦ 表示（発停操作禁止中）

運転/停止操作が集中管理中表示します。

⑧ 表示（メンテナンスサインリセット操作禁止中）

メンテナンスリセット操作が集中管理中表示します。

⑨ 表示（操作ロック中）

操作ロック設定が有効のときに表示します。

⑩ 表示（メンテナンスサイン）

フィルター、ロスナイエレメントのお手入れ時期になると表示します。

⑪ 表示（タイマー設定中）

オン/オフタイマーまたは消忘れ防止タイマー設定が有効のときに表示します。

⑫ 表示（風量制御中）

運転開始時パワー給排気運転中、予熱時の外気取り入れ停止中（遅延運転中）、外気冷房時風量最大制御中に表示します。

⑬ 表示（週間スケジュール設定中）

週間スケジュール設定が有効のときに表示します。

⑭ 表示（保護運転中）

機器を保護する運転中表示します。

⑮ 表示（ナイトページ設定中）

ナイトページ設定が有効のときに表示します。

⑯ 表示（24時間換気設定中）

表示（24時間換気運転中）

24時間換気設定が有効のときに表示します。
24時間換気運転中は^{24h}を表示します。

⑰ 表示（風量操作禁止中）

風量操作が外部制御中表示します。

⑱ 表示（換気モード操作禁止中）

換気モードが外部制御中表示します。

⑲ 表示（外部連動中）

外部機器と連動運転中表示します。

⑳ 表示（加湿モード操作禁止中）（本製品ではこの表示はできません）

加湿モードが外部制御中表示します。

㉑ 表示（省エネ運転中アイコン）

ロスナイが外気冷房時風量最大制御中、スリム/マルチエアコン連動制御不在時省エネ運転中表示します。

㉒ 温度表示

ロスナイ本体で検知した外気温度、室内温度、給気温度（計算値）を表示します。

- ・室内温度・給気温度（計算値）は、換気モードが熱交換、自動（熱交換）のときに表示します。
- ・表示する値は、ロスナイ本体の吸込み口で検知した値となります。実際の値とは異なる場合があります。計測器としてはご利用いただけません。

・外気温度 表示範囲：2～36℃
 ・室内温度 表示範囲：9～37℃
 ・給気温度（計算値）表示範囲：9～37℃
 表示範囲を超える場合は「HI℃」、未満の場合は「LO℃」を表示します。

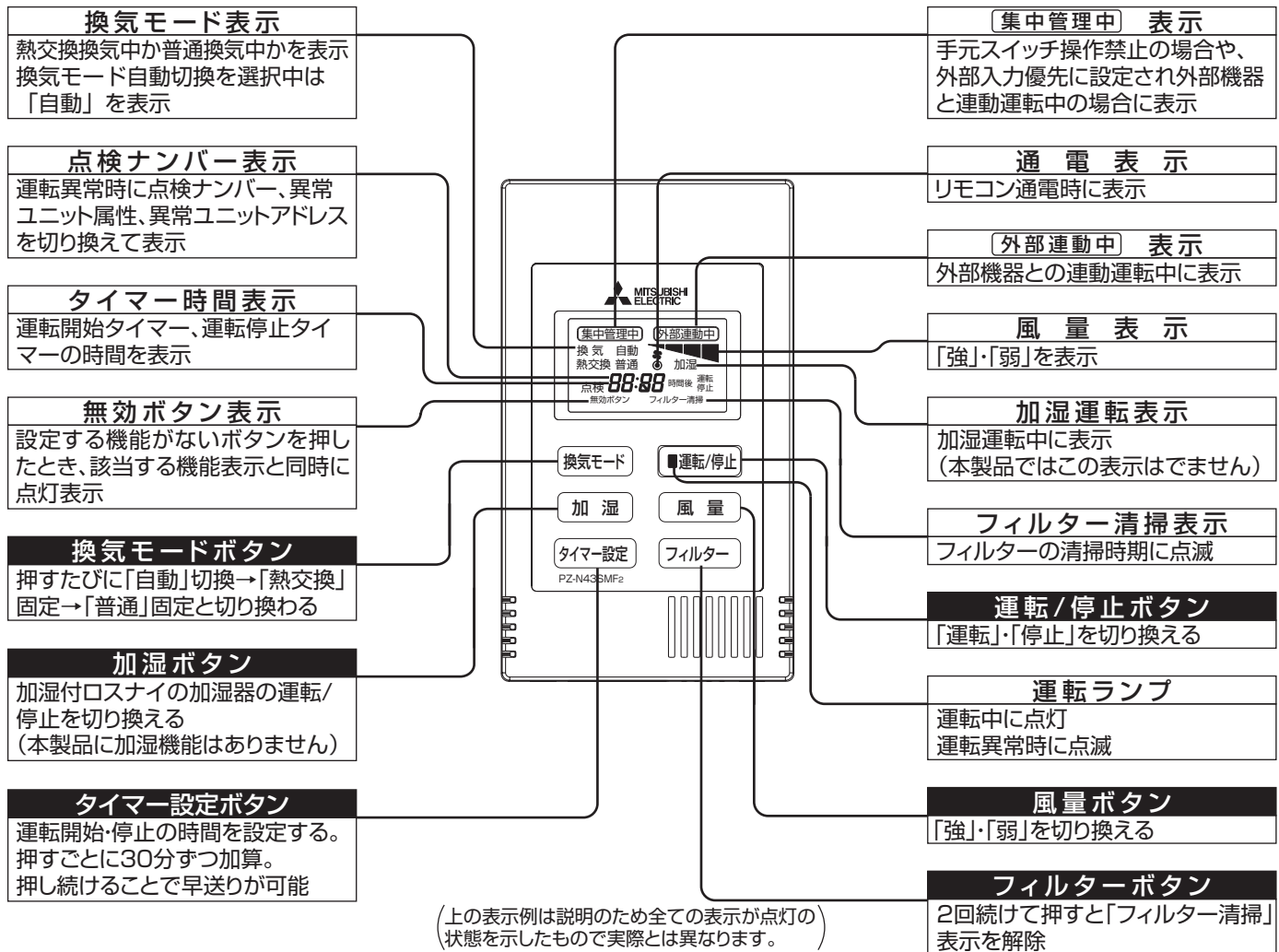
使いかた つづき

2 ロスナイコンパクトリモコンを使用する場合

機能の詳細はロスナイコンパクトリモコンの取扱説明書をご覧ください。

- ロスナイコンパクトリモコンを使用した場合、使用できない機能があります。
(週間スケジュール、微弱風量運転、省エネ表示、ナイトパージ、24時間換気対応等)

〈各部のなまえとはたらき〉



2 外部機器と連動する場合

- ロスナイを空調機などの外部機器と連動させて使用します。

システム例	運転/停止操作	機能説明
ロスナイリモコンがない場合 	<ul style="list-style-type: none"> ●外部機器の運転/停止に連動してロスナイも運転/停止します。 	<ul style="list-style-type: none"> ●風量は「強」、換気モードは「自動切換」になります。
ロスナイリモコンがある場合 	<ul style="list-style-type: none"> ●上記システム例と同様、外部機器の運転/停止に連動してロスナイも運転/停止します。 ●ロスナイのリモコンからも運転/停止の操作が可能です。 	<ul style="list-style-type: none"> ●外部機器用操作スイッチとロスナイのリモコンをご使用の場合、操作は後押優先です。 ●外部機器停止中にロスナイのみ運転したい場合はロスナイのリモコンで運転させます。

3 三菱マルチエアコンと連動する場合

- ロスナイを三菱ビル空調管理システム（MELANS）内に組み込んで使用します。

システム例	運転/停止操作	機能説明
<p>ロスナイリモコンがない場合</p> <p>ビル空調管理システム マルチエアコン マルチエアコン リモコン マイコンタイプ ロスナイ</p>	<ul style="list-style-type: none"> ● マルチエアコンの運転/停止に連動してロスナイも運転/停止します。 ● マルチエアコンのリモコンからロスナイの「停止」、「強風量運転」、「弱風量運転」を操作します。 	<ul style="list-style-type: none"> ● 換気モードの操作はできません。「自動切換」固定となります。 ● ロスナイの単独運転が可能です。 ● 「微弱風量運転」の操作はできません。
<p>ロスナイリモコンがある場合</p> <p>ビル空調管理システム マルチエアコン マルチエアコン リモコン リモコン (ジーニアスリモコン または ロスナイコンパクトリモコン) (システム部材) マイコンタイプ ロスナイ</p>	<ul style="list-style-type: none"> ● 上記のシステム例と同様にマルチエアコンとの連動、およびロスナイの操作を行うことができます。 ● ロスナイのリモコンからも運転/停止の操作が可能です。 	<ul style="list-style-type: none"> ● ロスナイのリモコンから換気モードの操作や微弱風量を選択することができます。 ● マルチエアコンのリモコン操作とロスナイのリモコン操作は後押優先となります。

4 三菱ビル管理システム(MELANS)で集中管理する場合

- ロスナイを三菱ビル空調管理システム内に組み込んで使用します。
- 集中管理機器（システムコントローラなど）からロスナイの操作を行います。操作できる内容や機能は、ご使用の集中管理機器によって異なりますので、集中管理機器の取扱説明書をご覧ください。

システム例	運転/停止操作	機能説明
<p>ビル空調管理システム システムコントローラ マルチエアコン リモコン (ジーニアスリモコン または ロスナイコンパクトリモコン) (システム部材) マイコンタイプ ロスナイ</p>	<ul style="list-style-type: none"> ● システムコントローラからロスナイの運転/停止を操作します。ロスナイの単独および複数一括の操作が可能です。 ● ロスナイのリモコンからも運転/停止の操作が可能です。 	<ul style="list-style-type: none"> ● 操作できる内容や機能は、ご使用のシステムコントローラによって異なります。 ● システムコントローラの操作とロスナイのリモコン操作は後押優先となります。

5 三菱スリムエアコンと連動する場合

- ロスナイを三菱スリムエアコンと接続して使用します。
- ロスナイコンパクトリモコンは使用できません。

システム例	操作	機能説明
<p>ジーニアスリモコンがない場合</p> <p>スリムエアコン スリムエアコン リモコン 連動ケーブル マイコンタイプ ロスナイ</p>	<ul style="list-style-type: none"> ● スリムエアコンの運転/停止に連動してロスナイも運転/停止します。 ● スリムエアコンのリモコンからロスナイの「停止」、「強風量運転」、「弱風量運転」を操作します。 <p>※スリムエアコンの運転中はロスナイを停止することはできません。</p>	<ul style="list-style-type: none"> ● 換気モードの操作はできません。「自動切換」固定となります。 ● スリムエアコンの停止中にロスナイの単独運転が可能です。 ● 「微弱風量運転」の操作はできません。
<p>ジーニアスリモコンがある場合</p> <p>スリムエアコン スリムエアコン リモコン 連動ケーブル マイコンタイプ ロスナイ ジーニアスリモコン (システム部材)</p>	<ul style="list-style-type: none"> ● スリムエアコンの運転/停止に連動してロスナイも運転/停止します。 ● ジーニアスリモコンからも運転/停止の操作が可能です。 <p>※スリムエアコンのリモコンからロスナイの操作・監視はできません。ロスナイの操作・監視はジーニアスリモコンから行ってください。</p>	<ul style="list-style-type: none"> ● スリムエアコンの連動による運転/停止とジーニアスリモコン操作は後押優先となります。 ● ジーニアスリモコンから換気モードの操作や微弱風量を選択することができます。

お手入れ [工事店様用]

下記二次元コードよりお手入れ方法を動画で確認することができます

インテリアパネル開閉方法

https://dl.mitsubishielectric.co.jp/dl/g/wink/ssl/wink_doc/m_contents/doc/DOUGA/MAINTENANCE_INTERIOR-PANEL_CEILING-CASSETTE_230123.mp4



エアフィルター交換方法

https://dl.mitsubishielectric.co.jp/dl/g/wink/ssl/wink_doc/m_contents/doc/DOUGA/MAINTENANCE_FILTER_CEILING-CASSETTE_230123.mp4





ロスナイエレメント取出し方法


https://dl.mitsubishielectric.co.jp/dl/g/wink/ssl/wink_doc/m_contents/doc/DOUGA/MAINTENANCE_ELEMENT_CEILING-CASSETTE_230123.mp4



ロスナイの機能低下を防ぐため、エアフィルター・ロスナイエレメントに付着したごみ・ほこりを定期的に清掃してください。製品内にもごみ・ほこりがたまっている場合は、製品内も清掃してください。また、霧や高湿度の外気を吸い込んだ場合、製品内部に水滴が付着することがあります。水滴が付着している場合はやわらかい布等で拭きとってください。

目安 エアフィルター……………1年に1回以上 (または、ジーニアスリモコンに  表示が点灯したとき*)
(または、ロスナイコンパクトリモコンの「フィルター清掃」が点滅したとき)
(または、システムコントローラにフィルターサインが表示されたとき)

ロスナイエレメント…2年に1回(できるだけ、1年に1回)以上(または、ジーニアスリモコンに  表示が点灯したとき*)
(汚れの程度に応じて清掃回数は増やしてください)
(雨水等の浸入によりロスナイエレメントが縮むことがあります。縮みによりすき間が発生している場合はロスナイエレメントを交換してください)

* ジーニアスリモコンに  表示が点灯したら、「メインメニュー」から「フィルター情報など」を選択し、清掃箇所を確認してください。

お願い

- 霧・もや・高湿度な空気を吸込み続けるとエアフィルター、ロスナイエレメントから水滴が垂れて機外に水が漏れることがあります。
製品内に水滴が付着している場合は製品内の水滴をふき取り、下記の運転方法の検討をお願いします。
高湿度空気を吸い込む場合は、換気モードをロスナイ換気で運転してください。
濃霧や強風などで雨水が浸入するおそれがある場合は、運転を停止してください。

警告

お手入れの際は、必ず分電盤のブレーカーを切る
通電状態では感電やケガをすることがあります。

注意

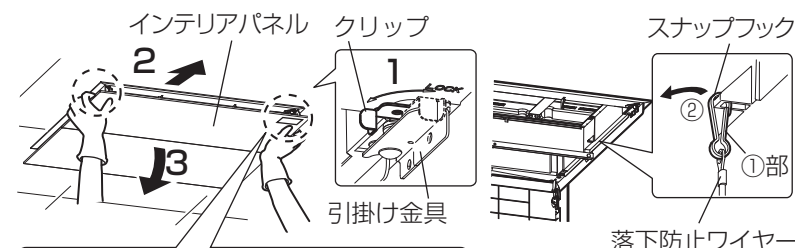
お手入れの際は手袋を着用する
着用しないとケガの原因になります。
お手入れ後の部品の取付けは確実に
落下によりケガをすることがあります。

■ロスナイエレメント、エアフィルターの数は機種により異なります。下表をご覧ください。

形名	ロスナイエレメント	エアフィルター(給気側)	エアフィルター(排気側)
LGH-N15C3, N25C3タイプ	2個	2枚	1枚
LGH-N35C3, N50C3タイプ			2枚

エアフィルターの取りはずし

1



インテリアパネル クリップ
引掛け金具
スナップフック
落下防止ワイヤー

開口内部両端のクリップを内側へ90°回転し
パネルを矢印の方向に引くとひらきます

Lossnay

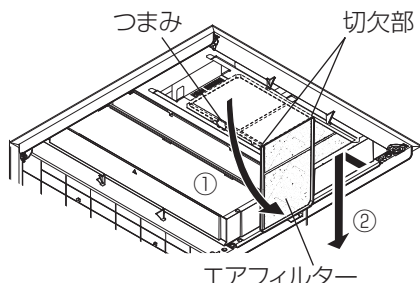
インテリアパネルを開ける

- 開口内部両端のクリップを内側へ90°回転させる。
- 銘板の矢印の方向に引きながらインテリアパネルの引掛け金具をはずす。
- インテリアパネルを静かに開く。(インテリアパネルは落下防止ワイヤーで吊られて、半開きになります)
- 落下防止ワイヤー(2か所)のスナップフック①部をつまみながら②の方向へはずす。
- インテリアパネルを静かに降ろす。

エアフィルター(排気側)を取りはずす

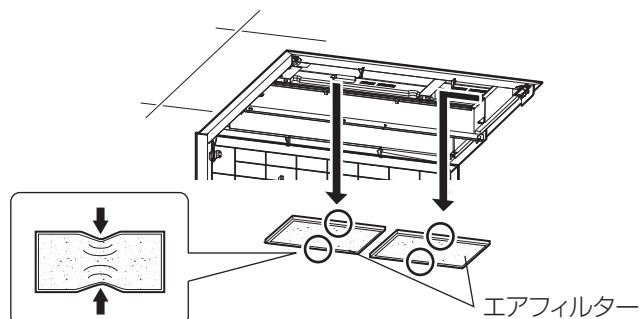
15・25タイプの場合

- ①つまみを持ち、切欠部で曲げる。
- ②フィルターを引き抜きながら、取りはずす。

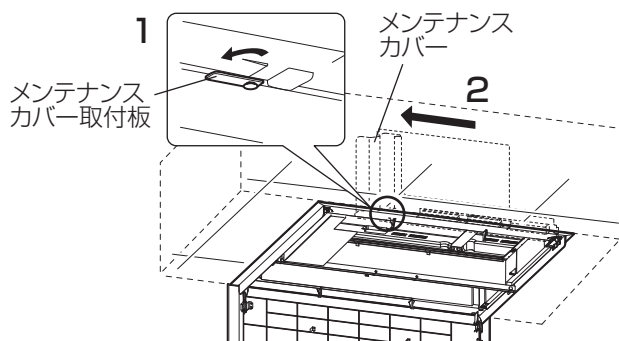


35・50タイプの場合

フィルター枠の中央部(○部)を内側にたわませ、取りはずす。



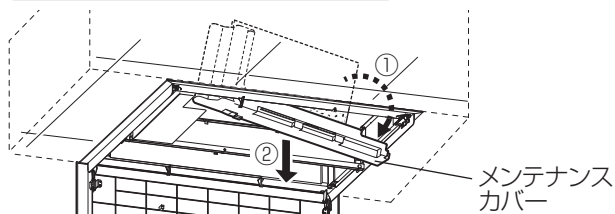
2



エアフィルター(給気側)を取りはずす

- 1 メンテナンスカバー取付板(○印 1か所)を90°回転させる。
- 2 メンテナンスカバーを横にスライドさせる。

15・25タイプの場合

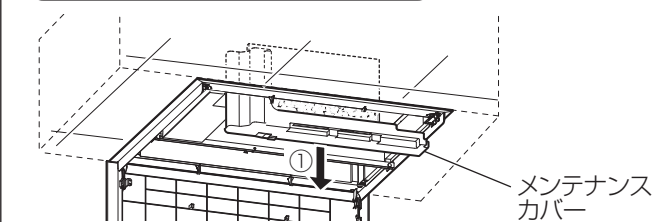


- 3 メンテナンスカバーを取りはずす。

15・25タイプの場合

メンテナンスカバーを破線矢印①の方向に回転させながら、矢印②の方向にスライドさせて取りはずす。

35・50タイプの場合

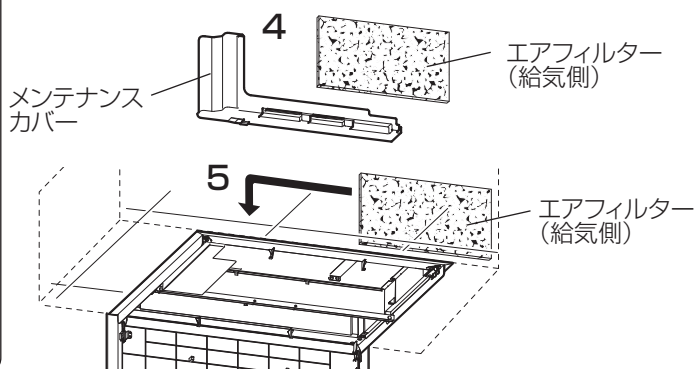
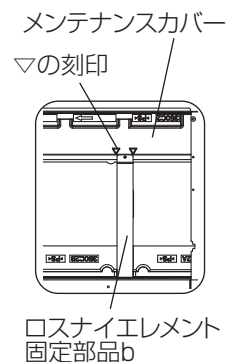


35・50タイプの場合

メンテナンスカバーを矢印①の方向にスライドさせて取りはずす。

お願い

- 取付け時はメンテナンスカバーを挿入後、メンテナンスカバーに刻印されている▽の間にロスナイエレメント固定部品bがくるまで横にスライドすることで、メンテナンスカバーは正しい位置に取付けできます。



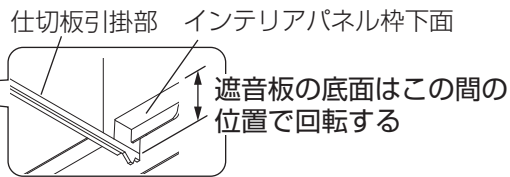
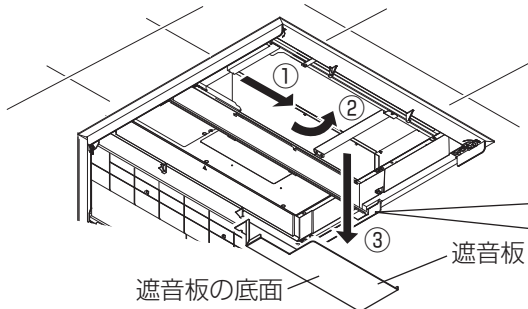
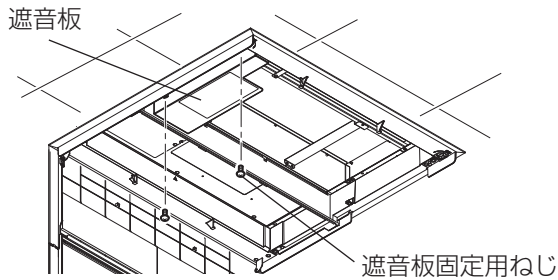
- 4 メンテナンスカバーからエアフィルターを取りはずす。
- 5 奥側のロスナイエレメントからエアフィルターを矢印の方向にスライドさせて取りはずす。

3

お手入れ [工事店様用] つづき

ロスナイエレメントの取りはずし

1



遮音板を取りはずす

- 1 遮音板固定用のねじ2本をはずす。
- 2 遮音板をスライド (①) してから回転 (②) して取りはずす (③)。

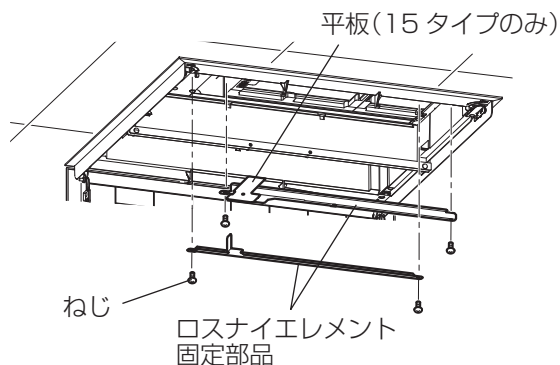
お願い

- 取りはずした遮音板・ねじは再組立時に使用しますので、大切に保管してください。
- 遮音板を回転するときは、遮音板がインテリアパネル枠下面と仕切板引掛部の間の高さとなる位置で回転してください。

ロスナイエレメント固定部品(15・25タイプは2個、35・50タイプは3個)を取りはずす

お願い ● 取りはずした部品・ねじは再組立時に使用しますので、大切に保管してください。

15・25タイプの場合



それぞれ両端のねじ2本を取りはずし、ロスナイエレメント固定部品を取りはずす。

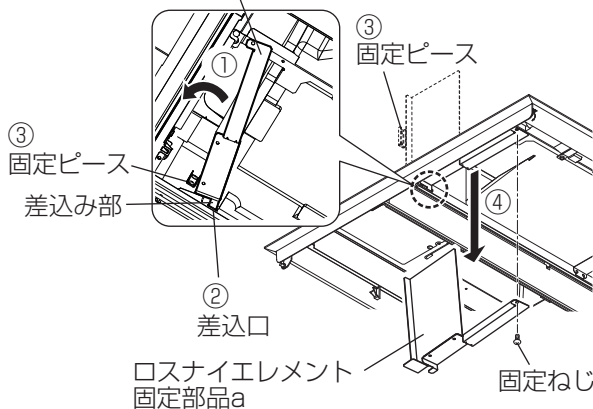
お願い

- 15タイプのロスナイエレメント固定部品には平板が取り付けられていますが、メンテナンス時に取りはずさないでください。

2

35・50タイプの場合

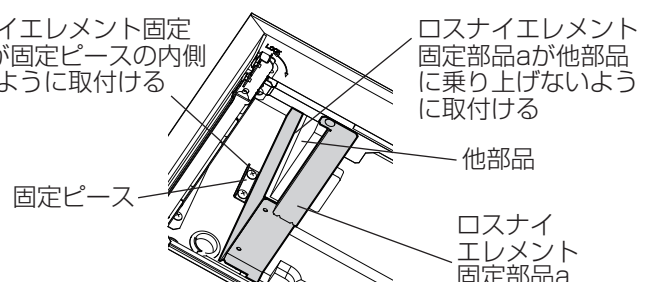
ロスナイエレメント固定部品a



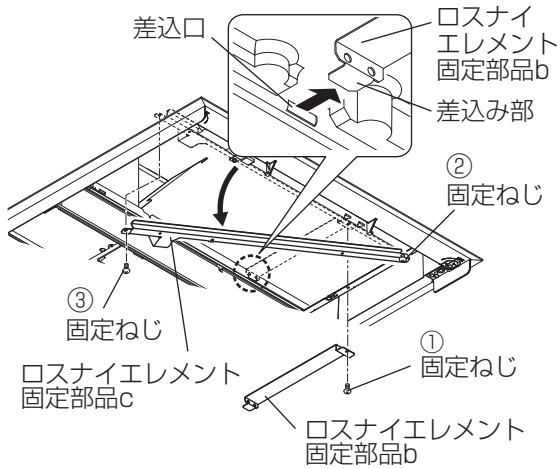
- 1 ロスナイエレメント固定部品 a の固定ねじを取りはずす。
- 2 ロスナイエレメント固定部品 a を矢印の方向に回転 (①) させて、ロスナイエレメント固定部品 a の差込み部を差込み口 (②) および固定ピース (③) から抜き (③)、ロスナイエレメント固定部品 a を取りはずす (④)。

お願い

- 固定部品aの取付時は、固定部品aを固定ピースの内側に配置し、固定部品aの断熱材が他部品を乗り上げないように取付けてください。



2



3 ロスナイエレメント固定部品bの固定ねじ①を取りはずす。ロスナイエレメント固定部品bの差込み部を差込口から抜き、ロスナイエレメント固定部品bを取りはずす。

4 ロスナイエレメント固定部品cの固定ねじ②を緩める。

5 ロスナイエレメント固定部品cの固定ねじ③を取りはずし、ロスナイエレメントを支えながらロスナイ固定部品cを回転させて取りはずす。

ロスナイエレメントを取りはずす

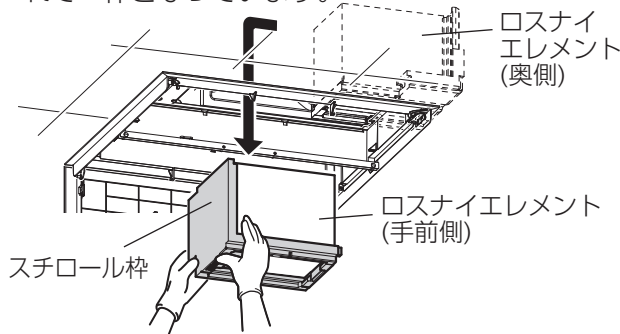
お願い

- ロスナイエレメントの枠はスチロール製ですので丁寧に扱ってください。(破損すると風漏れなどの原因になります)
- ロスナイエレメントをははずす際は、スチロール枠を持って取りはずしてください。(破損の原因になります)

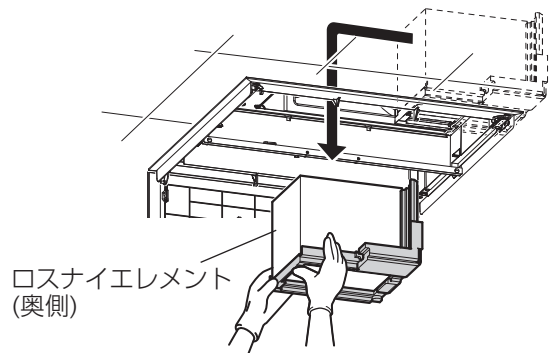
15・25タイプの場合

1 手前側のロスナイエレメントをスライドさせ、下に降ろす。

- ロスナイエレメントとスチロール枠は接着されて一体となっています。



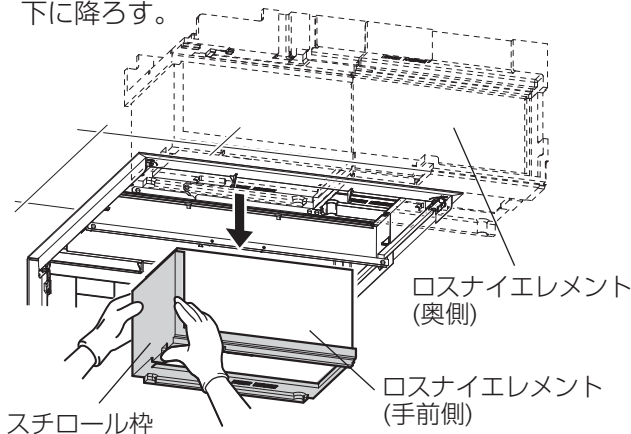
2 奥側のロスナイエレメントをスライドさせ、下に降ろす。



3

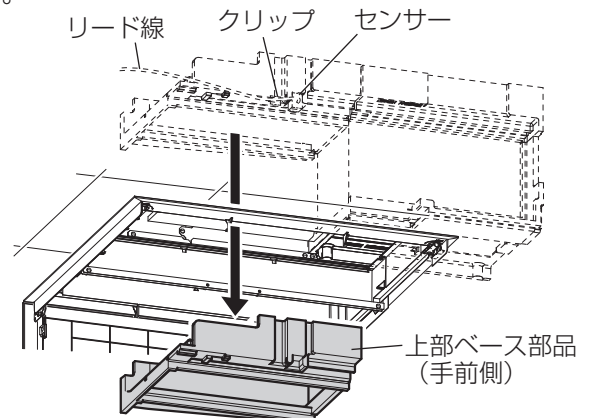
35・50タイプの場合

1 手前側のロスナイエレメントをスライドさせ、下に降ろす。



2 クリップからセンサーのリード線ははずし、センサーをロスナイエレメントの上部ベース部品から離れたところへ避けておく。

3 ロスナイエレメントの上部ベース部品を下に降ろす。



お願い

- ロスナイエレメントとスチロール枠は接着されていないため、取りはずす際は傾けないでください。(ロスナイエレメントが落下する原因になります)

お手入れ【工事店様用】 つづき

3

4 奥側のロスナイエレメントを上部ベース部品ごとスライドさせ、ロスナイエレメントのみ下に降ろす。

ロスナイエレメント (奥側)

上部ベース部品 (奥側)

お願い

- 奥側のロスナイエレメントをはずす際は、右図の○部分に手を掛けてはしないでください。(それ以外の部分はスチロールが破損するおそれがあります)

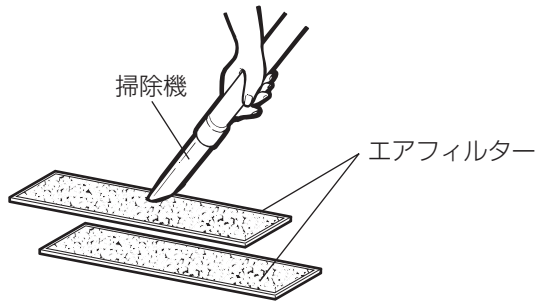
抜き方向

5

ロスナイエレメントをはずした奥側の上部ベース部品を降ろす。

上部ベース部品 (奥側)

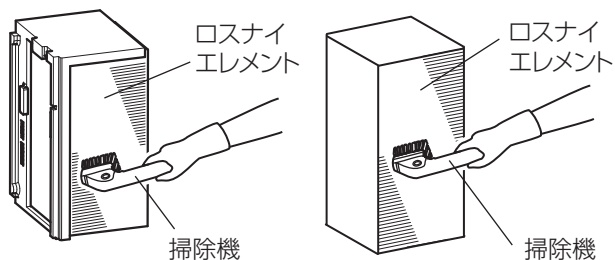
各製品の清掃のしかた



メモ

- 交換用のエアフィルターがシステム部材として用意されていますので、古くなったエアフィルターは交換してください。

水洗禁止



15・25タイプの場合

35・50タイプの場合

エアフィルターの清掃

掃除機でほこりを吸い取る。汚れのひどい場合は、台所用中性洗剤を溶かした水かぬるま湯(40℃以下)に浸して洗い、よく乾かす。

お願い

- 台所用中性洗剤を使用量の目安まで薄めて使用してください(洗剤は原液のまま使用しないでください)。
- 熱湯で洗わないでください。
- 直接火にあてて乾かすことはしないでください。(自然乾燥させてください)
- メッシュエアフィルター(15・25タイプの排気側)は水の中で振り洗いをしてください。
- 不織布エアフィルター(15・25タイプの給気側、35・50タイプ)は押し洗いをしてください。
- どちらのエアフィルターも、もみ洗いはしないでください。

ロスナイエレメントの清掃

掃除機でロスナイエレメントの表面のごみ・ほこりを吸い取る。

- 掃除機のノズルは、ブラシ付のものを使用し、ブラシを軽く当てて清掃する。

お願い

- 掃除機のかたいノズルを当てないでください。(ロスナイエレメントの表面が傷付きます)
- ロスナイエレメントは、絶対に水洗いしないでください。
- 35・50タイプの場合は、ロスナイエレメントはスチロール枠からはずして清掃してください。

お手入れ後の組立と確認

部品は取りはずしと逆の順序で取付ける。(下記注意事項およびページを参照ください)

	部品名称	対象タイプ				注意事項	参照ページ
		15	25	35	50		
1	ロスナイエレメント	○	○	○	○	方向と順序に注意してベース部品の溝にはめ込んで取付ける。 ■ 35・50 タイプ 上部ベース部品を取付け後、ロスナイエレメントとスチロール枠を一体としてベース部品の溝にはめ込んで取付ける。エレメントブロックのパッキン(四角形)がエレメント枠側になるように組合わせる。	13～14
2	ロスナイエレメント固定部品 a	×	×	○	○	固定ピースの内側に配置し、ロスナイエレメント固定部品 a の断熱材が他部品を乗り上げないように取付ける。	12
3	遮音板	○	○	○	○	必ず取付ける。	12
4	メンテナンスカバー	○	○	○	○	■ 15・25 タイプ メンテナンスカバーに刻印されているマとロスナイエレメントの分割面が一致するように挿入する。 ■ 35・50 タイプ メンテナンスカバーに刻印されているマの間にロスナイエレメント固定部品 b がくるまで挿入する。	11
5	エアフィルター	○	○	○	○	■ 15・25 タイプ エアフィルター(排気側)はつまみが下側になるように取付ける。 ■ 全機種共通 ・必ず取付ける。 ・取付時にロスナイエレメントの表面を傷付けない。 ・エアフィルター枠に刻印してある「↑エレメント側」の矢印がエレメント側になるように取付ける。	11

■ インテリアパネルの閉じ方について

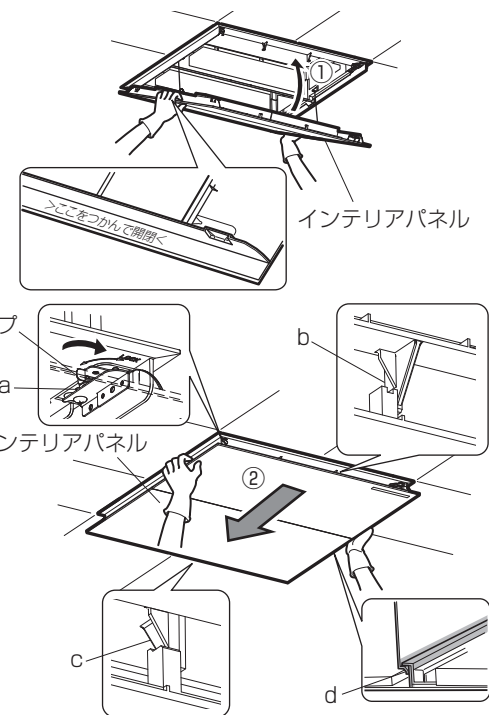
1. 落下防止ワイヤーを取りはずしと逆の手順で取付ける。(10ページ参照)
2. インテリアパネル両端の刻印部「>ここをつかんで開閉く」を持つ。
① パネル中央部がたわまないように持ち上げながら矢印②の方向へスライドさせてインテリアパネルを閉じる。
● 図の a、b、c、d の箇所が確実に引っ掛かっていることを確認してください。
3. クリップを「LOCK」刻印側へ90°回転させ、インテリアパネルをロックする。(左右2か所)
● 図の a、b、c、d のすべての箇所が確実に引っかかっていないとLOCKは閉まり切りません。

お願い

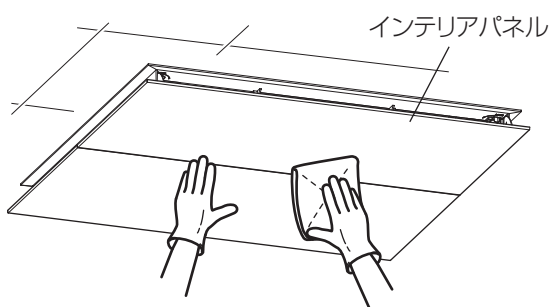
- クリップは必ず「LOCK」の位置にしてください。

リモコンを使用の場合はリモコンの表示をリセットします。
(ロスナイの積算運転時間のデータが解除されます)

- ジーニアスリモコンの場合：「メインメニュー」から「フィルター情報など」を選択し、リセットボタンを押してください。
- ロスナイコンパクトリモコンの場合：「フィルター」ボタンを2回続けて押してください。



インテリアパネル清掃のしかた



台所用中性洗剤を溶かしたぬるま湯(40℃以下)に浸した布で汚れをふき取った後、洗剤が残らないように乾いた布でからぶきする。

お願い

- 台所用中性洗剤で清掃した後は、中性洗剤が残らないようふきとってください。
- お手入れに下記の溶剤や洗剤、清掃用具を使用しないでください。製品表面に傷つきや変色、割れが発生する原因になります。シンナー、アルコール、ベンジンなどの溶剤、ガソリン、灯油、カビ取り洗剤、柑橘系などの植物系洗剤、スプレー、酸性洗剤、アルカリ性洗剤、塩素系洗剤、化学ぞうきんの薬品、クレンザーなどの研磨剤入りの洗剤、殺菌剤、消毒剤など(異常音の発生、変質、変色、塗装はがれや故障の原因になります)

故障かな？と思ったら

換気していない場合は、下記を参照して処置してください。

現象	原因	処置
換気しない	●元電源が入っていない	●元電源を入れる
	●エアフィルター・ロスナイエレメントが目詰まりしている	●「お手入れ」に従って清掃する
	●外部機器連動運転の場合で外部機器が「切」になっている	●外部機器を運転させる

上記の処置をしても改善されない場合は、電源を切ってお買上げの販売店にご相談ください。また、リモコンに“異常情報”または何らかの点検ナンバー(エラーナンバー)(4桁)が表示されたときは、その内容をお買上げの販売店にご連絡ください。

アフターサービス

修理のお問い合わせは別紙「三菱電機 修理窓口・ご相談窓口のご案内」記載の修理窓口までご連絡ください。その他のお問い合わせはお買上げの販売店か下記ご相談窓口までご連絡ください。

■ご相談窓口

平日 9:00 ~ 12:00、13:00 ~ 17:00 (土・日・祝及び当社休日以外)

三菱電機換気送風機技術相談センター 電話 0120-726-471 (無料)

※電話番号などについては変更になることがありますので、あらかじめご了承ください。

異音がする、風が出ないなど異常があれば電源を切って、お買上げの販売店へご連絡ください。
点検・修理に要する費用などは販売店にご相談ください。

■補修用性能部品の保有期間

当社はこの三菱業務用ロスナイの補修用性能部品を製造打切り後 9 年保有しています。補修用性能部品とは、その製品の機能を維持するために必要な部品です。

■メンテナンスについて

部品の交換時期はご使用条件によって大きく異なりますが主なメンテナンス部品の一般的な交換目安は以下の通りです。(交換の目安は保証期間を示しているものではありませんのでご注意ください)

- ・ロスナイエレメント：定期的な清掃が実施されれば 10 年程使用できます。
- ・エアフィルター：定期的な清掃が実施されれば 5 年程使用できます。
- ・モーター：30,000 時間
- ・制御基板：25,000 時間
- ・サーミスター：5 年

仕様

形名	周波数 (Hz)	消費電力 (W)		定格風量 (m ³ /h)	温度交換効率 (%)	エンタルピー交換効率 (%)		騒音 (dB)		質量 (kg)
		100V	単相 200V			暖房時	冷房時	100V	単相 200V	
LGH-N15C ₃ タイプ	50	69	65	150	73	70	64	28.5	28.5	18
	60	80	80	150	73	70	64	29	29	
LGH-N25C ₃ タイプ	50	107	101	250	70.5	69	61.5	32	32	18
	60	128	127	250	70.5	69	61.5	32	32	
LGH-N35C ₃ タイプ	50	140	145	350	73.5	71	64.5	31.5	31.5	28
	60	156	166	350	73.5	71	64.5	31	31	
LGH-N50C ₃ タイプ	50	186	196	500	69	67	60.5	34	34.5	29
	60	232	245	500	69	67	60.5	33	33.5	

※本製品は JIS B 8628 : 2017 に規定された試験方法・表示値規格に基づいた製品です。(特強・強ノッチ)
※温度交換効率は暖房時・冷房時の平均値を示しています。
※左記の熱交換効率は、給気と排気の風量比や空気条件により変動します。
※消費電力、交換効率は左記風量時の値です。
※騒音値は天井面から 1.5m の値です。
※左記の値はロスナイ換気、強ノッチ時の場合を示します。

お客様 メモ サービスを依頼されるとき便利です。	形名	
	お買上げ年月日	年 月 日
	お買上げ店名 (住所) (電話番号)	()

この製品には地球環境保護の一環として再資源化ができるように主なプラスチック部品に材質名を表示しています。

(材質名は主材料にISO規定の略号を使用)

三菱電機株式会社

中津川製作所 〒508-8666 岐阜県中津川市駒場町1番3号

この説明書は、再生紙を使用しています。