

R410A 対応

三菱業務用ロスナイ

外気処理ユニット（天井埋込形加熱加湿付直膨タイプ）〔ドレンアップメカ内蔵形〕

形名

LGH-N35RDF4-DM

LGH-N50RDF4-DM

LGH-N80RDF4-DM

LGH-N100RDF4-DM

取扱説明書（ドレンアップメカ内蔵形専用編）

お客様用

この製品は LGH-N50, 80, 100RDF4 タイプにドレンアップメカを内蔵したものです。（LGH-N35RDF4-DM タイプはドレンアップメカ内蔵機種のためのラインアップです）

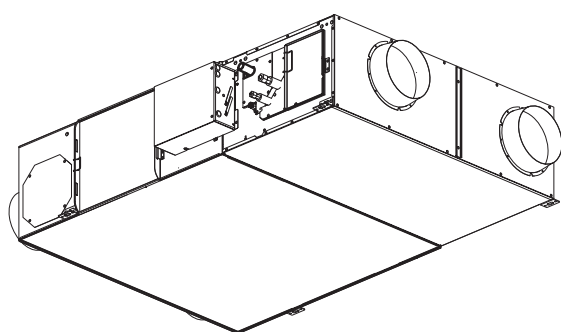
この取扱説明書に同梱の取扱説明書も併せてご覧ください。

※本説明書に記載されている内容のみ異なります。

もくじ

ページ

各部のなまえとはたらき……	2
保守点検 [工事店様用] ……	3
アフターサービス……	4
仕様……	4



この製品は日本国内用ですので日本国外では使用できず、またアフターサービスもできません。

This appliance is designed for use in Japan only and cannot be used in any other country.

No servicing is available outside of Japan.

このたびは三菱業務用ロスナイをお買い求めいただきまして、まことにありがとうございます。

★ご使用前に「安全のために必ず守ること」をよくお読みになり、正しく安全にお使いください。

★お読みになった後は、お使いになる方がいつでも見られるところに、「三菱電機 ご相談窓口・修理窓口のご案内（業ロス）」とともに大切に保管してください。

★お使いになる方が代わる場合には、本書と同梱の取扱説明書・据付工事説明書もお渡しください。

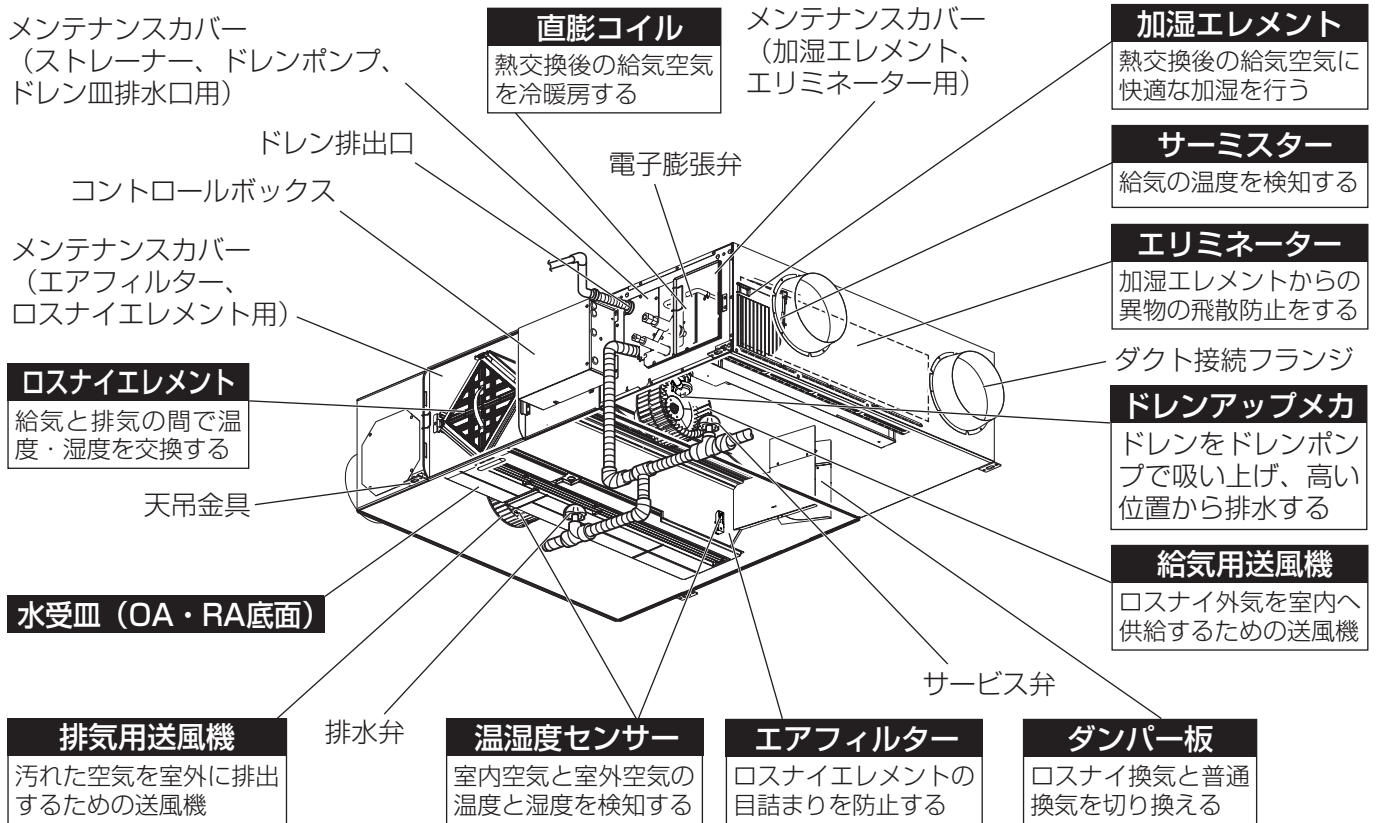
お客様自身では据付けないでください。（安全や機能の確保ができません）

各部のなまえとはたらき

〔ドレンアップメカ内蔵形〕です。

同梱の取扱説明書も併せてご覧ください。

本製品は LGH-N50, 80, 100RDF4 タイプとドレン排出口位置が異なります。
(LGH-N35RDF4-DM タイプはドレンアップメカ内蔵機種のためのラインアップです)



※ドレンアップメカは下記のモード時に動作します。

- ・加湿運転時
- ・除湿（冷房）モードで運転時
- ・製品の運転停止後も6分間は継続運転を行います。

■建物の停電試験や電気設備点検を行う場合

万一、電磁弁が故障している場合、通水状態で電源を遮断するとドレン排水用のドレンアップメカが動作せず、漏水事故の原因になります。

停電試験を行う際は、予め給水サービス弁を閉め、加湿エレメントへの給水を停止してください。

保守点検 [工事店様用]

長い間ご使用いただくため、1年に1回を目安に下記の点検を工事店にご依頼ください。外気処理ユニットを数シーズン使用すると内部が汚れて性能が低下します。臭いが発生したりごみやほこりなどによりドレンホースが詰まり、外気処理ユニットから水漏れまたは、異常停止することがあります。通常のお手入れとは別に保守点検契約をおすすめします。

■ 保守点検の際は、必ず本体の元電源をブレーカー等で遮断する。(点検中に保護運転がはたらくのを防ぐため)

■ 加湿部の清掃時は、洗浄剤などを使用しないでください。

点検部品	保守点検内容		保守を怠った場合
	点検項目	処置方法	
ストレーナー	ごみによる目づまりの点検	目づまりが生じている場合は洗浄	加湿不能
	Oリング亀裂の点検	亀裂が生じている場合は交換 ※注 1	水漏れ
給水管	傷や水漏れの点検	傷や水漏れがある場合は部品交換	水漏れ
電磁弁	水漏れの点検	水漏れがある場合は部品交換	水漏れ
エリミネーター	ごみ・ほこり、スケール成分(白粉)による目づまりの点検	ごみ・ほこり、白粉を掃除機で吸い取る。汚れのひどい場合はぬるま湯(40℃以下)で洗い、よく乾かす	風量低下 加湿能力低下
ドレン皿	ドレン皿表面のごみ・ほこり点検	付着している場合は、ふき掃除を行う	風量低下、ごみ・ほこりの異物室内落下
	ドレン皿排水口のごみ・ほこり点検	排水口にごみ詰まりが生じている場合はふき掃除または洗浄を行う	水漏れ 異常停止
加湿エレメント	ごみ・ほこり、スケール成分(白粉)の点検	ごみ・ほこり、白粉で風路がふさがれている場合は掃除機で傷つけないよう清掃、または同梱の取扱説明書の27,28ページを参照し、水洗いをする	風量低下 加湿能力低下 白粉飛散、臭い発生
温湿度センサーミスター	目視点検	断線・ショートの場合は部品交換	加湿、除湿能力低下
ドレンポンプ	排水性能の点検、ポンプ吸込口のごみ・ほこりの点検	付着している場合は、ドレン皿表面の窪み部、吸込部、ポンプ吸込口のふき掃除を行う。ドレンポンプの汚れがひどい場合は、部品交換。清掃後、排水性が低下している場合は部品交換	排水不良

※注 1…… 交換用Oリング：市販品 P22A、P20

ドレン皿・加湿エレメント・エリミネーター・ドレンポンプの清掃時の注意事項

- シナー・ベンジンなどの溶剤や、酸性またはアルカリ性の洗剤、ナイロンたわしなどは使用しないでください。(プラスチックを劣化させます)
- 切削油などの油が付着した場合には多量の水で洗い流してください。ドレン皿の汚れがひどい場合には中性洗剤を使用し、その後十分に洗剤分を洗い流してください。(プラスチックを劣化させます)
- 40℃以上の湯や洗剤は使用しないでください。(変形のおそれがあります)

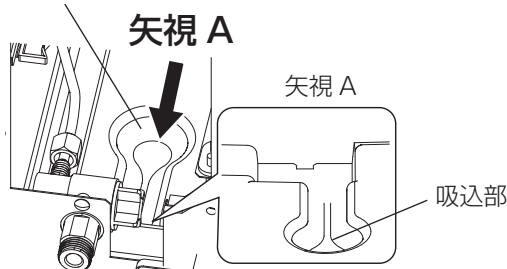
ドレンポンプ周辺部の清掃のしかた



注意

- お手入れの際は手袋を着用する
(着用しないとケガの原因になります)

ドレン皿表面の窪み部



1. メンテナンスカバー(ストレーナー、ドレン皿排水口用)を取りはずす。(35, 50タイプ：ねじ6本、80,100タイプ：ねじ7本) 取りはずしかたは、同梱の取扱説明書の26ページをご覧ください。
2. ドレン皿表面の窪み部、吸込部、ポンプ吸込口にごみ・ほこりが付着し、排水詰まりが生じている場合には布でふき取る。
※ 通電状態で清掃作業を実施すると、ドレン皿水位検知による保護運転、および点検コードが表示される可能性があります。本体の元電源をブレーカー等で遮断して作業を行ってください。
3. 汚れをふき取った後に大量(約1,000cc)の水で洗い流し、本体の電源を入れ、ドレンポンプ試運転スイッチ(本体回路SW1-4をON)にて排水されることを確認してください。
※ はずしたねじをなくさないように保管をお願いします。

■ その他お手入れ方法、保守点検の詳細については、同梱の取扱説明書の25～30ページをご覧ください。

アフターサービス

加湿エレメントの交換の目安について

- 加湿エレメントは交換が必要な消耗部品です。
- 使用過程において加湿量が少なくなった場合は、加湿エレメントの交換をしてください。(お客様ご負担)
- 交換の目安は下記の通りとなります。

	硬度 70 以下	硬度 100
交換の目安	3 シーズン (3,750 時間)	2 シーズン (2,500 時間)

- 上記は使用シーズン数（加湿運転時間）です。使用シーズン数、加湿運転時間のどちらかが上記に達する時間を交換の目安としてご検討ください。
[参考] 1日 10 時間 / 日 × 125 日 / 1 シーズン = 1,250 時間 / 1 シーズンのご使用を想定しています。
- 供給水（水道水）中の硬度、イオン状シリカ、酸消費量が多い場合は、加湿エレメントの劣化が早まり、加湿能力の低下、変色、スケール成分（白粉）発生などがあらわれることがあります。
- 交換の目安は、保証期間を示しているものではありませんので、ご注意ください。

ドレンポンプの交換の目安について

- ドレンポンプは交換が必要な消耗部品です。
- 使用過程において排水量が少なくなり、異常停止する場合には、ドレンポンプの交換をしてください。(お客様ご負担)
- 交換の目安は **20,000 時間（約 5 シーズン）** です。

- 上記は使用時間です。目安としてご検討ください。
[参考] 1日 10 時間、年 3,650 時間のご使用を想定しています。
- 交換の目安は、保証期間を示しているものではありませんので、ご注意ください。
下記の項目に適合する場合は、交換周期の短縮を考慮する必要があります。
 - ①温度・湿度の高い場所、あるいはその変化の激しい場所でご使用される場合。
 - ②電源変動（電圧、周波数、波形歪みなど）が大きい場所でご使用される場合。（許容範囲外での使用はできません）
 - ③振動、衝撃が多い場所に設置され、ご使用される場合。
 - ④塵埃、塩分等が多い雰囲気でご使用される場合。
 - ⑤頻繁な発停のある場所、運転時間の長い場所。（24 時間空調など）

仕様

形名	電源 [V]	周波数 [Hz]	消費電力 [W]	定格風量 [m³/h]	外気負荷熱処理能力 [kW]		加湿量 [kg/h]	騒音 [dB] (本体真下 1.5m)	質量 [kg]
					冷房能力	暖房能力			
LGH-N35RDF4-DM	单相 200	50-60	235	350	4.35 [3.20]	4.95 [3.20]	2.4	37	61
LGH-N50RDF4-DM			300	500	6.39 [4.63]	6.71 [4.11]	3.2	37.5	64
LGH-N80RDF4-DM			465	800	9.45 [6.67]	10.78 [6.65]	4.8	37	97
LGH-N100RDF4-DM			655	1000	12.30 [8.88]	13.32 [8.26]	6.4	39.5	98

※その他特性の詳細については納入仕様書をご確認ください。

※上記はロスナイ換気、強風量時の値です。電流、消費電力はロスナイ換気、強風量、送風運転時の値です。

※外気負荷熱処理能力の [] は定格冷房標準能力、定格暖房標準能力で内数を示します。

お客様 メモ	形名	
	お買上げ年月日	年 月 日
	お買上げ店名 (住所) (電話番号)	()

サービスを依頼されるとき便利です。

この製品には地球環境保護の一環として再資源化ができるように主なプラスチック部品に材質名を表示しています。

(材質名は主材料にISO規定の略号を使用)

三菱電機株式会社

中津川製作所 〒508-8666 岐阜県中津川市駒場町1番3号

この説明書は、再生紙を使用しています。