

業務用ロスナイ システム部材
コントロールスイッチ

形名

PZ-N05SLB3 (100V用)

PZ-N05SLBD3 (単相200V用)

取扱説明書(据付工事説明書付)

このコントロールスイッチは、業務用ロスナイの運転・停止や風量・機能の切り換えに使用します。

- 据付工事を始める前にこの説明書をよくお読みになり、正しく安全に据付けてください。また、ロスナイ本体および各システム部材の据付工事・取扱説明書と併用して施工してください。
- 据付工事は販売店・工事店様が実施してください。お客様ご自身では据付けしないでください。(安全や機能の確保ができません。)
- 据付けには市販のJIS C 8340の1個用スイッチボックスが必要です。







据付け終了後は、必ずこの説明書をお客様にお渡しください。



- ご使用の前に「安全のために必ず守ること」を確認して、正しくお使いください。
- お読みになった後は、お使いになるかたがいつでも見られるところに保管してください。

この製品は日本国内用ですので日本国外では使用できず、またアフターサービスもできません。
This appliance is designed for use in Japan only and cannot be used in any other country. No servicing is available outside of Japan.

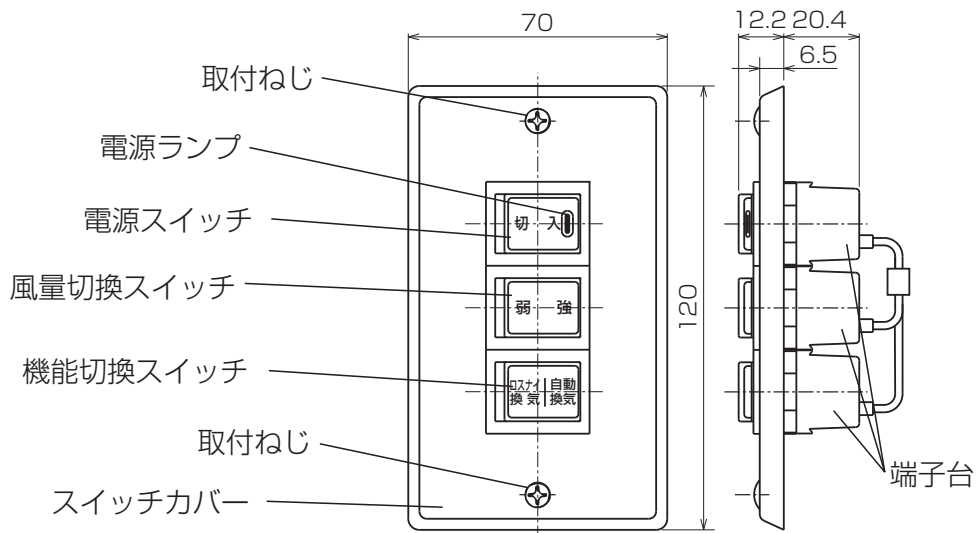
安全のために必ず守ること

- 誤った取扱いをしたときに生じる危険とその程度を次の表示で区分して説明しています。

 警告		誤った取扱いをしたときに死亡や重傷などに結びつく可能性があるもの
 風呂・シャワー室での使用禁止	浴室内据付けや雨水がかかるような屋外据付けはしない 火災や感電の原因になります	 指示に従い必ず行う
 分解禁止	改造や必要以上の分解はしない 火災・感電・けがの原因となります	
 水ぬれ禁止	水につけたり、水をかけたりしない ショートや感電のおそれがあります	
 ぬれ手禁止	ぬれた手で操作しない 感電のおそれがあります	
		定格電圧・制御容量範囲で使用する 間違った電圧に接続すると火災・感電の原因になります 端子台接続部は、指定の電線を使用して、抜けないように確実に接続する。 端子台の1か所に2本以上接続する場合は圧着端子などを使用して確実に接続する 接続に不備があると火災の原因になります 電気工事は電気設備の技術基準や内線規程に従って有資格者である電気工士が安全・確実に行う 接続不良や誤った電気工事は感電や火災のおそれがあります

 注意		誤った取扱いをしたときに軽傷または家屋・家財などの物的損害に結びつくもの
 指示に従い必ず行う	<ul style="list-style-type: none"> ●据付けの際は手袋を着用する 着用しないとけがをすることがあります 	

各部のなまえと外形寸法図



付属部品

24時間換気銘板…1枚

24時間運転対応用貼付けシール
常時換気運転中 スイッチを切らないでください

機能切换スイッチ表示
 交換銘板……………1枚

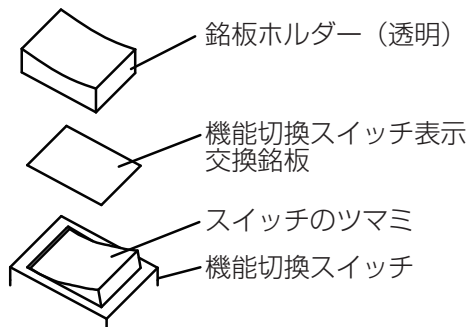
自動換気切替制御非搭載機種や、自動換気切替制御搭載機種で基板設定を普通換気固定にしてご利用の場合は、運転表示の銘板を入替えて下さい。

0スイ	普通
換気	換気

単位 (mm)

据付方法

(スイッチ詳細図)



機能切换スイッチ表示銘板の交換

- 自動換気切替制御非搭載機種で使用する場合
- 自動換気切替制御搭載機種で本体設定を自動換気切替無効にする場合

機能切换スイッチの表示銘板を付属の交換銘板に交換する

- ①銘板ホルダー (透明) を引き上げて取りはずす。
- ②銘板ホルダー (透明) 内の銘板を入れ換える。
- ③銘板ホルダー (透明) をつまみにかぶせる。

1

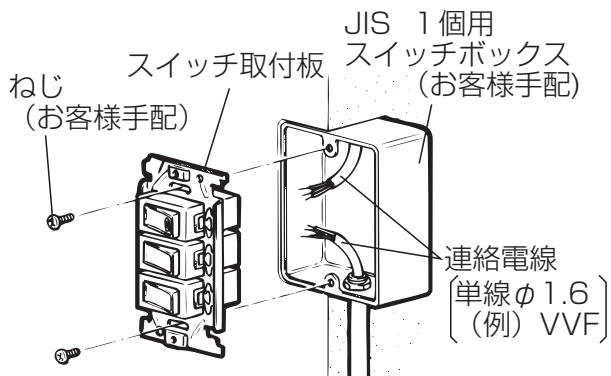
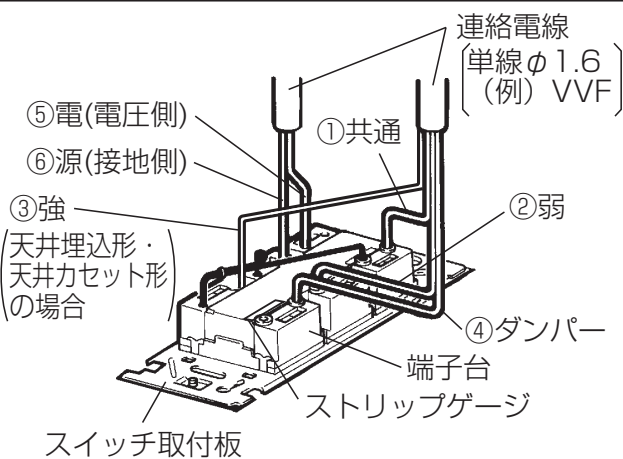
連絡電線の接続とスイッチ取付板の固定

あらかじめ用意されている電源・連絡電線を結線図に従って端子台へ接続し、1個用スイッチボックスに取付ける。

- 漏電保護用に電源側へ漏電ブレーカーを使用してください。
- 製品本体によって結線図が異なりますので、本体の据付工事説明書を確認しながら結線してください。

お願い

- 製品本体の端子番号とスイッチに表示の端子番号を合わせて間違いのないように結線してください。
- 単線φ1.6以外の電線は使用しないでください。
- 皮むき寸法は13mmとしてください。皮むき寸法を間違えると接触不良や短絡により火災の原因となります。

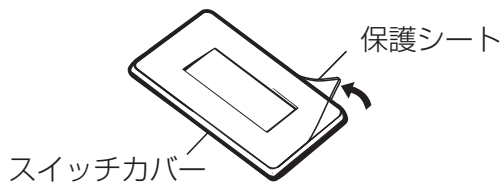


2

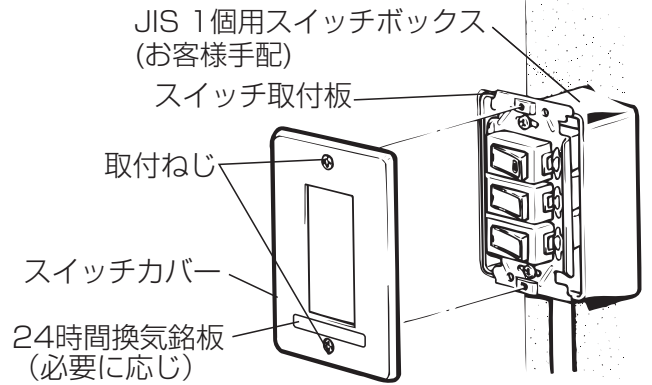
2

スイッチカバーの取付け

1. スwitchカバーの保護シートをはがす。



2. スwitchカバーをスイッチ取付板に取付ける。
3. 必要に応じて付属の24時間換気銘板を貼り付ける。

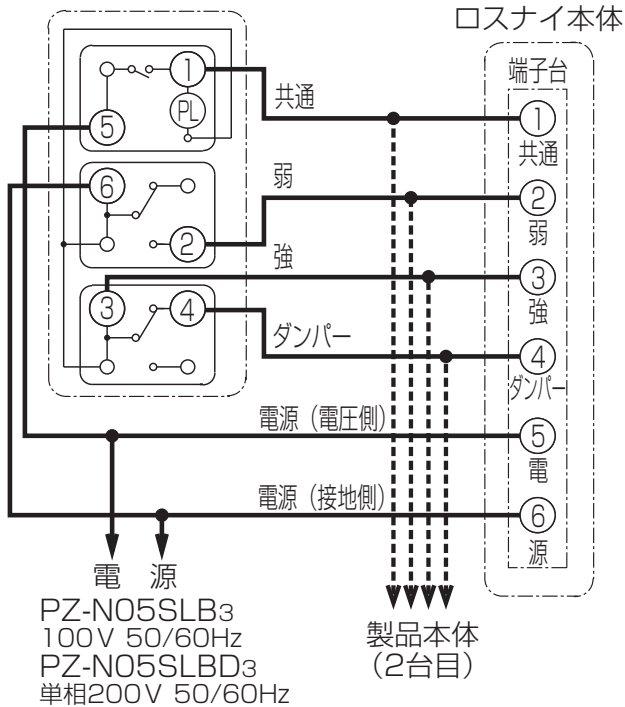


結線図 (太線および破線部分は有資格者である電気工事士にて施工してください)

- ロスナイとコントロールスイッチ間および複数台運転のロスナイ間の配線長合計は100m以内としてください。(誤動作するおそれがあります)
- 本体機種が天井埋込形DCリブレスマイコンタイプの場合は結線図が異なりますので、本体の据付工事説明書をご覧ください。

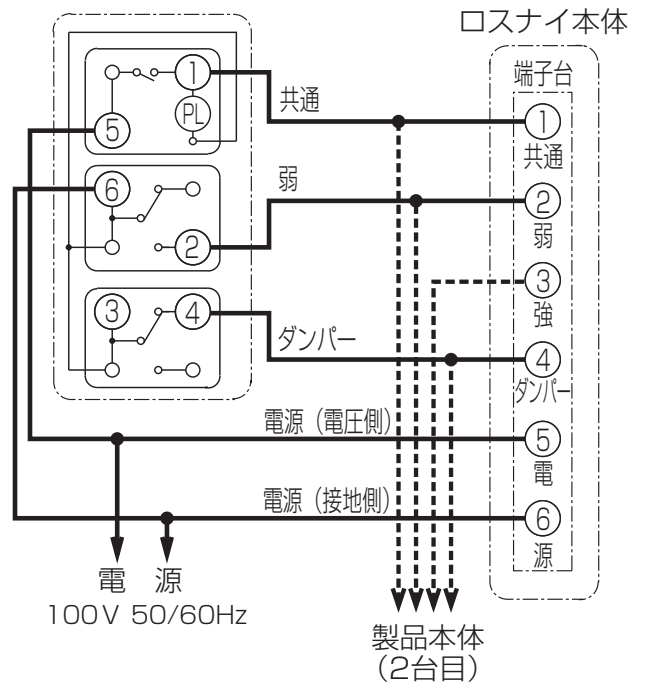
LGH-N15~50CS₃ (D) の場合

コントロールスイッチ
PZ-N05SLB₃、PZ-N05SLBD₃



LGH-N15RHW, N50RHW, N50RHP N100RHW, N100RHPの場合

コントロールスイッチ
PZ-N05SLB₃



端子台接続時のご注意

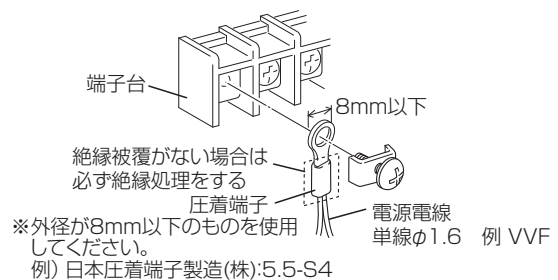


警告

電源線、連絡電線などを端子台の1か所に2本以上接続する場合は圧着端子などを使用して確実に接続する。

接続に不備があると火災の原因

圧着端子 接続例



据付方法 つづき

複数台運転

決められた台数(カタログ・納入仕様書等に記載)で運転してください。それ以上接続するとスイッチの接点容量が過負荷となり、故障の原因となります。

お願い

- 結線を間違えますと、ファンが回らなかったり、風量切換スイッチが「強」でも「弱」の運転をすることがありますので間違えないように結線してください。

据付工事後の確認

結線終了後、電源を入れる前に必ず、結線が間違っていないか確認する。

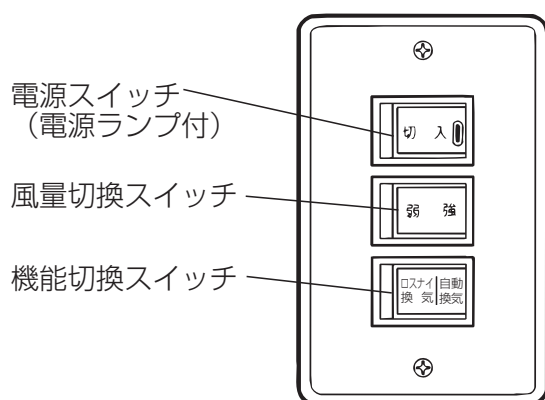
- 詳しくは、製品本体に付属の説明書をご覧ください。

試運転

元電源を入れ、スイッチの操作通り、正常に製品本体が動作するか確認する。

- 詳しくは、製品本体に付属の説明書をご覧ください。

使用方法



運転をする

電源スイッチを「入」にする。

- ロスナイ本体の運転開始
電源ランプ点灯

風量を切り換える

風量切換スイッチで「強・弱」を選択する。

機能を切り換える

機能切換スイッチで「ロスナイ換気」と「自動換気 (普通換気)」を切り換える。

停止する

電源スイッチを「切」にする。

- ロスナイ本体の運転停止
電源ランプ消灯

- 「自動換気」は…………… 外気温度に応じて「ロスナイ換気」と「普通換気」を自動で切り換えます。
- 「ロスナイ換気」は… 冷暖房をしている夏・冬に使用する。
 - 室内空気をロスナイエレメントに通して室外に排気し、熱交換された外気が室内に供給されます。
- 「普通換気」は…………… 熱交換を必要としない春・秋に使用する。
 - 室内の汚れた空気をロスナイエレメントを通さずそのまま排気します。

三菱電機株式会社

中津川製作所 〒508-8666 岐阜県中津川市駒場町1番3号

この説明書は、再生紙を使用しています。