



業務用ロスナイ システム部材
予備フィルター

形名

PZ-N15RF₂・PZ-N25RF₂・PZ-N35RF₂・PZ-N50RF₂
PZ-N65RF₂・PZ-N80RF₂・PZ-N100RF₂

取扱説明書

この予備フィルターは業務用ロスナイの交換用エアフィルターです。

■ご使用前に説明書をよくお読みになり、正しく安全にお使いください。


なお、お読みになった後は、お使いになるかたがいつでも見られるところに保管してください。

この製品は日本国内用ですので日本国外では使用できず、またアフターサービスもできません。

This appliance is designed for use in Japan only and cannot be used in any other country. No servicing is available outside of Japan.


安全のために必ず守ること

誤った取扱いをしたときに生じる危険とその程度を次の表示で区分して説明しています。




警告

誤った取扱いをしたときに、死亡や重傷などに結びつく可能性があるもの




指示に従い必ず行う

- 取付けやお手入れの際は、必ず分電盤のブレーカーを切る
(通電状態では感電やケガをすることがあります)



注意

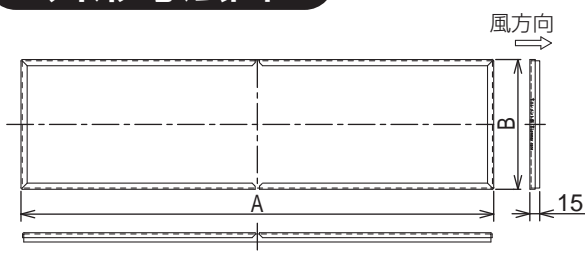
誤った取扱いをしたとき、軽傷または建物・機械などの物的損害に結びつくもの



指示に従い必ず行う

- 取付けやお手入れの際は、手袋を着用する
(着用しないとケガの原因になります)

外形寸法図



■変化寸法表 単位(mm)

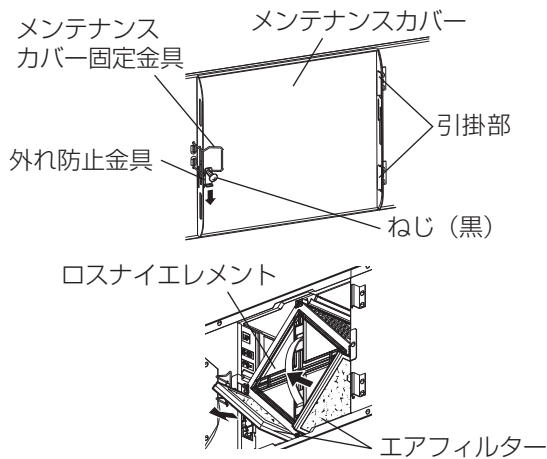
| 形名 | A | B |
|------------------------|------|-----|
| PZ-N15RF ₂ | 409 | 151 |
| PZ-N25RF ₂ | 654 | 151 |
| PZ-N35RF ₂ | 794 | 178 |
| PZ-N50RF ₂ | 939 | 178 |
| PZ-N65RF ₂ | 794 | 238 |
| PZ-N80RF ₂ | 902 | 238 |
| PZ-N100RF ₂ | 1129 | 238 |

適用機種一覧

| 形名 | 適用機種 |
|------------------------|--|
| PZ-N15RF ₂ | LGH-N15RXW ₂ ・RN15RXV ₂ |
| PZ-N25RF ₂ | LGH-N25RXW ₂ ・RN25RXV ₂ ・N25RX ₄ ・N25RKX ₂ |
| PZ-N35RF ₂ | LGH-N35RXW ₂ ・RN35RXV ₂ |
| PZ-N50RF ₂ | LGH-N50RXW ₂ ・RN50RXV ₂ |
| PZ-N65RF ₂ | LGH-N65RXW ₂ ・RN65RXV ₂ |
| PZ-N80RF ₂ | LGH- (R) N80RXV ₂ ・(R) N150RXV ₂ D (2セット) |
| PZ-N100RF ₂ | LGH- (R) N100RXV ₂ ・(R) N200RXV ₂ D (2セット) |

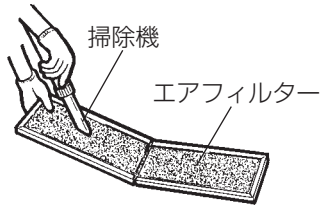
※このフィルターは製品本体に組み込まれているフィルターと同一品1セット分(給気用、排気用)です。
※形名末尾 D 付タイプも同じく適用です。
※150R 及び 200R タイプは本体1台に2セット必要です。

取りはずしかた



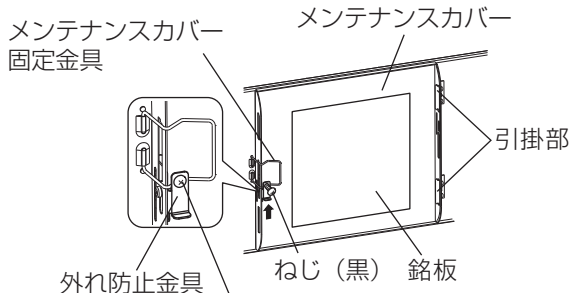
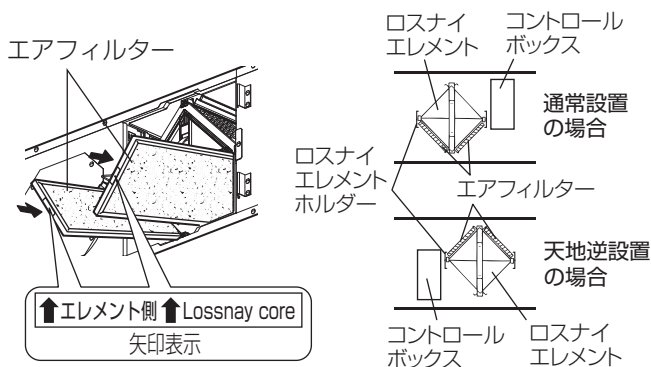
清掃のしかた

エアフィルターは、1年に1回以上を目安に清掃します。
(汚れの程度に応じて清掃回数は増やしてください)



取付けかた

……取りはずしと逆の順序で取付ける。



ねじ (黒) がメンテナンスカバー固定金具に引っかかっていること

1. メンテナンスカバーをはずす

外れ防止金具の取付ねじ (黒: 1本) をゆるめ、外れ防止金具を下にずらす。
メンテナンスカバー固定金具をはずしてメンテナンスカバーを開き、引掛部から取りはずす。

- メモ**
- 外れ防止金具がない場合もあります
 - 天地逆取付けされている場合もあります

2. エアフィルターを引き出す

ロスナイエレメントの下側左右に1枚ずつ入っているエアフィルターを引き出します。

お願い

- エアフィルターが引き抜きにくい場合は、下側 (天地逆設置時は上側) に押し付けながら引き抜いてください。

メモ 天地逆設置されている場合もあります。

掃除機でほこりを吸い取る

汚れのひどい場合は、水またはぬるま湯 (40℃以下) に中性洗剤を溶かして押し洗いをし、きれいな水ですすいでからよく乾かします。

お願い

- 中性洗剤は薄めて使用してください。(原液のまま使用しないでください)
- 熱湯で洗ったり、もみ洗いはしないでください。
- 直接火にあてて乾かすことはしないでください。(自然乾燥してください)

1. エアフィルターを取付ける

エアフィルターの向きを確認し、ロスナイエレメントホルダーとレール両隣の溝に合わせて差し込む。

お願い

- エアフィルターを出し入れするときロスナイエレメントの表面を傷つけないようにしてください。
- エアフィルターは表裏があります。エアフィルター枠に刻印してある「エレメント側↑」の矢印がエレメント側になるよう取付けてください。
- エアフィルターを入れ忘れないようにしてください。ロスナイエレメントにごみが詰まり、風量低下の原因になります。

メモ 天地逆設置されている場合、エアフィルターは上側となります。(左図参照)

2. メンテナンスカバーを取付ける

引掛部にメンテナンスカバーの穴を引掛け、固定金具をかけて固定する。(銘板が読める方向に取付ける) 外れ防止金具がある場合、外れ防止金具を上にはずして、取付ねじ (黒: 1本) を締め付けて固定する。

お願い

- 外れ防止金具がある場合、取付ねじを締め付け後、ねじがメンテナンスカバー固定金具に引っかかり、外れ防止金具が下がらないことを確認してください。

リモコンを使用の場合は、メンテナンスサインリセット操作(ジーニアスリモコンの場合)、またはフィルターボタンを2回続けて押して(ロスナイコンパクトリモコンの場合)、リモコンの表示をリセットします

三菱電機株式会社

中津川製作所 〒508-8666 岐阜県中津川市駒場町1番3号

この説明書は、再生紙を使用しています。