

三菱 **浴室用** ダクト用ロスナイ 〈標準タイプ〉

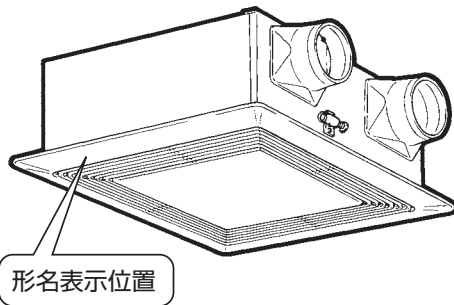
形名

VL-70BZ₃

取扱説明書

お客様用

もくじ



ページ

安全のために必ず守ること……………	2
特 長……………	3
使用前のお願い……………	3
各部のなまえとはたらき……………	4
使いかた……………	4
お手入れ……………	5～6
「故障かな?」と思ったら……………	7
アフターサービス……………	7
仕様……………	8

★正しく安全にお使いいただくためにこの説明書をよくお読みください。なお、ご使用前に「安全のために必ず守ること」を確認して、正しく安全にお使いください。

★お読みになった後は、お使いになるかたがいつでも見られるところに、別冊の「据付説明書」とともに保管してください。

●この製品は日本国内用ですので日本国外では使用できず、またアフターサービスもできません。



This appliance is designed for use in Japan only and cannot be used in any other country.
No servicing is available outside of Japan.

お客様自身では据付けしないでください。（安全や機能の確保ができません）

安全のために必ず守ること






誤った取扱いをしたときに生じる危険とその程度を、次の表示で区分して説明しています。

本文中や本体に使われている図記号の意味は次のとおりです。




 <h2>警告</h2> <p>誤った取扱いをしたときに死亡や重傷などに結びつく可能性があるもの</p>	 <h2>注意</h2> <p>誤った取扱いをしたときに軽傷または家屋・家財などの物的損害に結びつくもの</p>
---	---

 禁止	 接触禁止
 分解禁止	 指示に従い必ず行う
 水ぬれ禁止	 アース線を必ず接続せよ

警告

	<ul style="list-style-type: none"> ●可燃性ガスが漏れた場合はロスナイのスイッチを入・切しない (電気接点の火花により爆発する原因) 窓を開けて換気してください ●高温や直接炎があたったり、油煙の多い場所や有機溶剤のかかる場所では使用しない (火災の原因)
	<ul style="list-style-type: none"> ●改造や工具を必要とする分解はしない (火災・感電・けがの原因)
	<ul style="list-style-type: none"> ●本体各部に直接水やお湯、かび取り剤等をかけない (火災や感電の原因)
	<ul style="list-style-type: none"> ●交流100Vを使用する (直流や交流200Vを使用すると感電の原因) ●お手入れの際は必ず運転を停止し、分電盤のブレーカーを切る (感電・けがの原因) ●異常時 (こげ臭い等) は、運転を停止して分電盤のブレーカーを切る (異常のまま運転を続けると故障や感電・火災等の原因) ●外気の取り入れ口は、燃焼ガス等の排気を吸い込まない位置にあるか確認する (新鮮な空気を取り入れられず、室内が酸欠状態になる原因) ●長期間使用しないときは、必ず分電盤のブレーカーを切る (絶縁劣化による感電や漏電火災の原因) ●壁の給・排気穴に雨水がかかる場合は、システム部材(別売部品)のフードが確実に取付けられているか確認する (雨水の浸入による感電・火災や家財等を濡らす原因) ●異常・故障時には、直ちに使用を中止する (そのまま、使用すると発煙・発火、感電、けがの原因) <異常・故障例> ●スイッチを入れても羽根が回転しない。 ●回転中に異常音や振動がする。 ●回転が遅いまたは不規則。(モーターはメンテナンスが必要な部品です) ●こげ臭いにおいがする。 ●本体据付部に腐食・破損等がある。 <p>※すぐに分電盤のブレーカーを切って、販売店へ点検修理を依頼してください。</p>
 アース線を必ず接続せよ	<ul style="list-style-type: none"> ●アースが取付けられているか確認する (故障や漏電のときに感電する原因) アースの取付けは販売店・電気工事店にご相談ください

注意

	<ul style="list-style-type: none"> ●ロスナイの風が直接あたるところに燃焼機器を置かない (不完全燃焼による事故の原因) ●お手入れの際は足元が不安定な台に乗らない (転倒などによりけがの原因)
	<ul style="list-style-type: none"> ●運転中は、本体内部で羽根が回っているため、物を入れない (けがの原因)
	<ul style="list-style-type: none"> ●壁に据付けられていないか確認する (天井据付け専用) (落下によるけがの原因) ●お手入れの際は手袋を着用する (けがの原因) ●お手入れ後の部品の取付けは確実に (落下によるけがの原因) ●外気温が低いときや、雪や風、雨の強いとき、霧や粉雪のときは運転を停止する (給気とともに水・雪が浸入し水垂れの原因)

特長

浴室とロスナイ

今の浴室は気密性が良いため換気が不足し、排湿効果が損なわれがちです。「浴室がしける・かびる」等の問題があります。
また「冬の浴室で換気すると寒い」と言う問題もあります。

そこでロスナイによる換気が必要になります。

ロスナイは …………… きれいな（乾いた）空気を室温に近づけながら室内に給気するとともに、汚れた（湿った）空気を室外に排気します。

主な特長

1 強制同時給排なので 新鮮空気	強制同時給排機能によって乾いた外気を取り入れながら湿った空気を排出します。だから室内の空気は新鮮です。
2 排湿効果が高いから 結露抑制	入浴中・入浴後ロスナイを運転することで結露やカビの発生を防ぎ浴室を快適に保ちます。
3 ロスナイエレメントの働きで 快適温度	ロスナイエレメントの働きにより外気を室温に近づけて給気しますので、暖かさを逃がさず換気します。
4 天井スペース有効利用 ダクト接続タイプ	窓のない浴室でも、天井スペースを利用して取付けるダクト用タイプ、浴室空間の有効利用ができます。
5 給気口が不用なので 湿気漏れが無い	給気口（ドアの ガラリ など）が不用ですので、浴室の湿気が給気口から他の部屋へ漏れません。

使用前のお願い

■下記のような場合は運転を停止してください。

- 雪や風・雨の強いとき
- 霧の多いときや粉雪のとき（給気とともに水・雪が浸入し水垂れの原因になります）
- 清掃・点検時

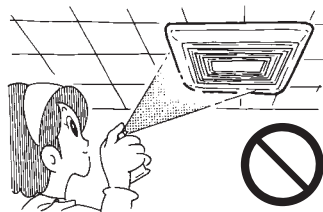
■この製品は換気する際、冬期屋外の冷えた空気に室内空気の熱を伝えて室内に取り入れます。

そのため、外気温が（約-5℃）より低下した場合には、室内空気中の水分が結露や凍結して、製品本体から水が滴下する場合があります。水の滴下をできるだけ防止するために、外気温が-5℃より低下する場合は運転を停止してください。

（結露や凍結については、種々の微妙な条件（室内の湿度、空気の流れ等）により発生状態が異なるため、必要に応じて随時運転/停止を行ってください）

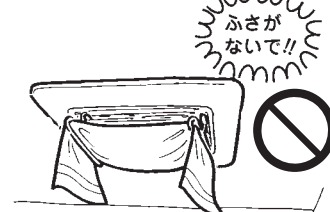
スプレー（殺虫剤・整髪用・掃除用）を直接
かけない

グリルが変質、
破損する原因に
なります。



グリルの吸入口、吹出口をタオルなどで
ふさがない

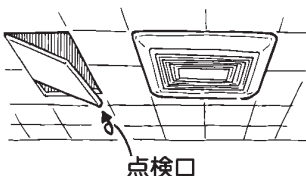
故障の原因に
なります。



■下記の確認をしてください。

点検口はありますか？

ダクト接続部および
ドレン管接続部の
点検に便利です。



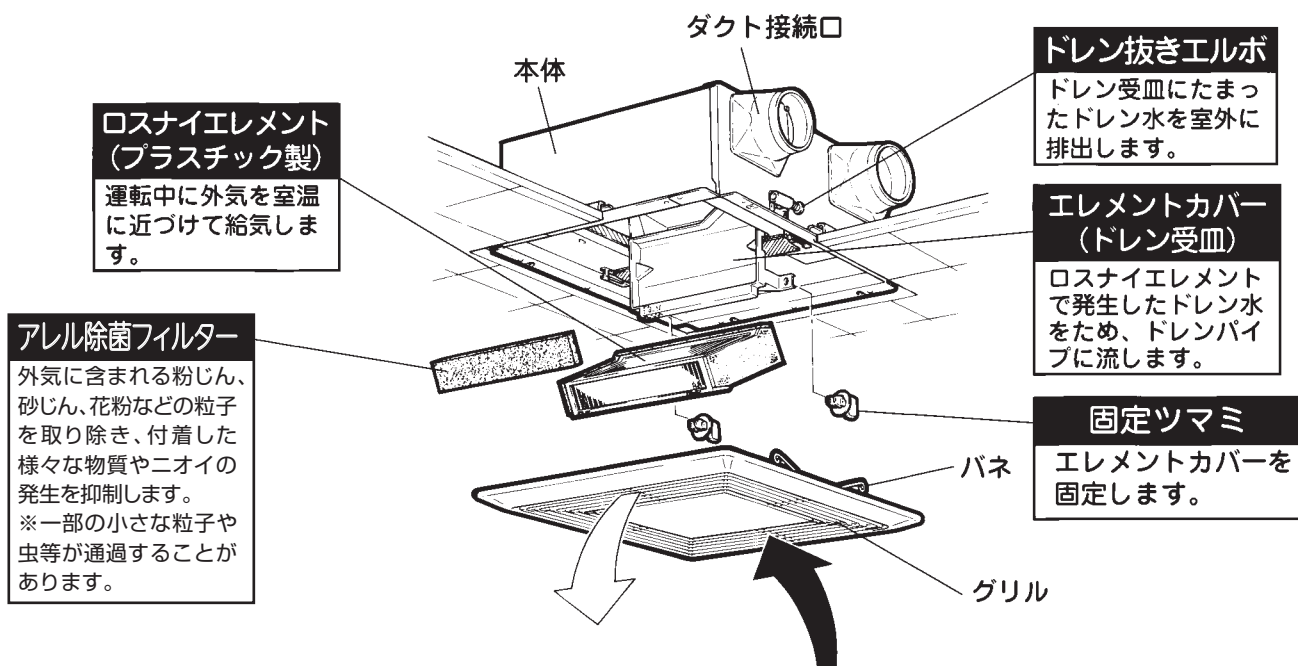
点検口

浴槽の上に据付けられていますか？

グリルから水滴が
落ちる場合があります。
避けてご使用ください。



各部のなまえとはたらき

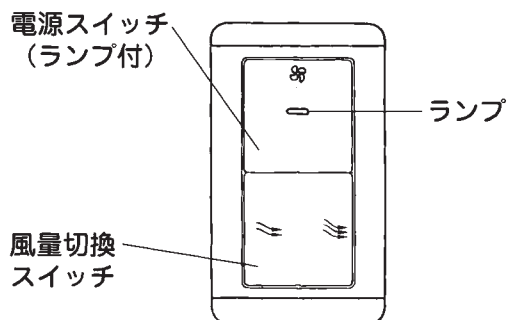


使いかた

この製品の運転は、システム部材のコントロールスイッチ (P-1600SWL2など) にて行います。

運転・停止

システム部材のコントロールスイッチ (P-1600SWL2の場合)



■運転するには

電源スイッチの右側を押して「入」にします。
ランプが点灯します。

■停止するには

電源スイッチの左側を押して「切」にします。
ランプが消灯します。

■風量を切り換えるには

風量切換スイッチの右側を押して「強」にします。
左側を押して「弱」にします。

上手な使いかた

- 1 浴室をカビや湿気から守り、毎日の入浴を快適にするため常に「弱」運転することをおすすめします。
- 2 冬期の入浴前、入浴中は「弱」運転をしてください。高い温度交換効率により肌寒さを感じることなく入浴できます。
- 3 夏期の入浴前、入浴中は「強」運転をしてください。熱気の抜き去りに効果的です。
- 4

お手入れ

ロスナイの機能を長く維持していただくために、フィルター・ロスナイエレメントに付着したごみ、ほこりを定期的に清掃してください。

警告

- お手入れの際は必ず運転を停止し、分電盤のブレーカーを切る（感電・けがの原因）

注意

- お手入れの際は手袋を着用する（けがの原因）
- お手入れの際は足元が不安定な台に乗らない（転倒などによるけがの原因）

フィルター・ロスナイエレメントの取出しと清掃／交換 …目安:6か月に1回清掃

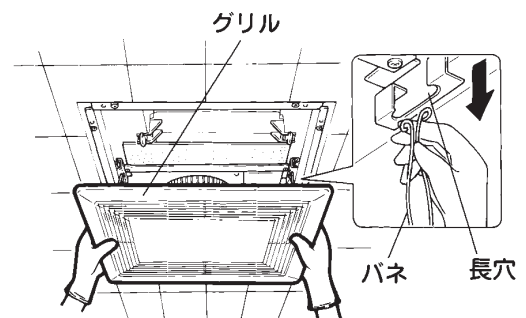
1. 電源を切る

- 分電盤のブレーカーを切る。

2. ロスナイエレメント・アレル除菌フィルターの取り出し

1. グリルをはずす

- グリルを両手で少し下げ、バネを持って本体内部の長い穴からはずします。

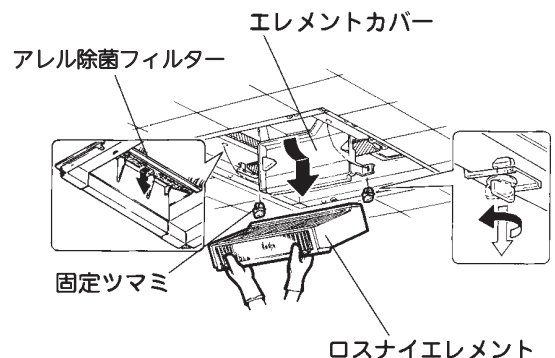


- ##### 2. 固定ツマミ2本をはずし、エレメントカバーを開けます。

- ##### 3. アレル除菌フィルターをロスナイエレメントからはずし、ロスナイエレメントの手掛け部分を持って回転させながらロスナイエレメントを取りはずします。

お願い

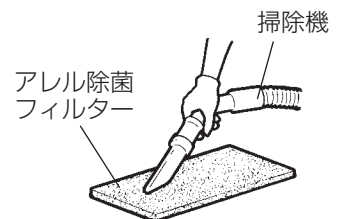
- 取りはずした固定ツマミは後でロスナイエレメントを固定するために使用します。無くさないよう保管してください。
- エレメントカバーを開ける際(特に冬期)水がかかることがありますので、真下に立たないように注意して開けてください。
〔エレメントカバーはドレン受皿にもなっています〕



3. アレル除菌フィルターの清掃または交換

清掃: 掃除機でほこりを吸い取り、台所用中性洗剤を溶かした水かぬるま湯（40℃以下）に浸して押し洗いし、陰干しにて乾燥させてください。

交換: 水洗いでの清掃回数 5～6回を目安にシステム部材（P-30ALF）と交換する。
※交換用アレル除菌フィルターは必要な大きさ（70×260 [mm]）に切ってください。



お願い

- 台所用中性洗剤に記載の使用量の目安まで薄めて使用してください。（洗剤は原液のまま使用しないでください）
- 熱湯で洗ったり、もみ洗いはしないでください。（破損の原因になります）
- 水洗い後は十分水気を取ってください。
- 天日干しや直接火をあてて乾かすことはしないでください。

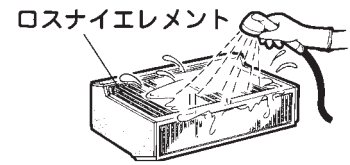
お手入れ つづき

4.ロスナイエレメントの清掃…1年に1回以上

水洗いしてください。

お願い

- 水洗い後は十分水気を取ってください。
- 直射日光やドライヤーなどによる乾燥はロスナイエレメント変形のおそれがありますのでおやめください。
- ロスナイエレメントの表面を傷つけないようていねいに扱ってください。また、熱湯・薬品・揮発性の溶剤・針金・ドライバーなどは使用しないでください。



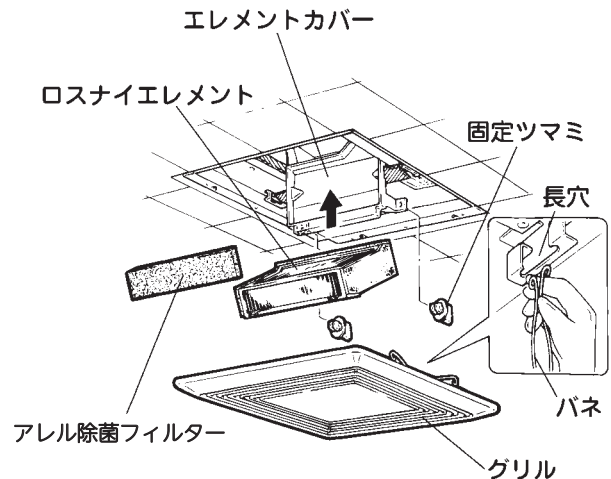
お手入れ後の組立てと確認

注意

- お手入れ後の部品の取付けは確実に行う
(落下によるけがの原因)

取付けは取りはずしと逆の順序で行ってください。

- 1.ロスナイエレメントは水気をよく切って[手前側]の表示を下にして取付けます。
- 2.アレル除菌フィルターをロスナイエレメントに沿って差し込み、ツメ2か所に引っ掛けて止めます。
- 3.エレメントカバーを閉めて、固定ツマミを取付け90°回して固定します。
- 4.グリルのバネを長穴に差し込み、軽くグリルを押し上げて天井板に密着させます。
- 5.分電盤のブレーカーを入れる。
- 6.次の確認をする。
 - (1) グリルが確実に取付けられていますか？
 - (2) 異常な音が出ていませんか？
 - (3) 風は正常に出ていますか？
(必ず運転して確認してください)



エレメントカバー・グリルの清掃…1年に1回以上

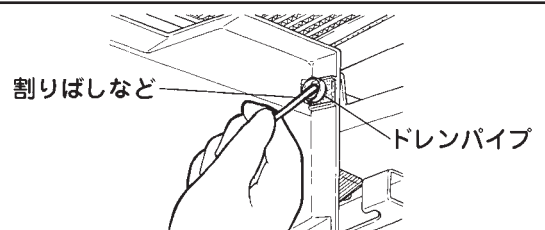
エレメントカバー・グリルが汚れてきたら、台所用中性洗剤を入れたぬるま湯(40℃以下)に浸した布を固くしぼって拭き、洗剤が残らないようきれいな布で拭き取る。

お願い

- 台所用中性洗剤に記載の使用量の目安まで薄めて使用してください。
(洗剤は原液のまま使用しないでください)
- 台所用中性洗剤で清掃した後は、中性洗剤が残らないようふきとってください。
- お手入れに下記の溶剤や洗剤、清掃用具を使用しないでください。
製品表面に傷つきや変色、割れが発生する原因になります。
シンナー、アルコール、ベンジンなどの溶剤、ガソリン、灯油、カビ取り洗剤、柑橘系などの植物系洗剤、スプレー、酸性洗剤、アルカリ性洗剤、塩素系洗剤、化学ぞうきんの薬剤、クレンザーなどの研磨剤入りの洗剤、殺菌剤、消毒剤など(異常音の発生、変質、変色、塗装はがれや故障の原因になります)
- グリルはつけ置き洗いはしないでください。グリル裏側の断熱材ははがれるおそれがあります。

ドレンパイプの清掃…1年に1回以上

図のように、エレメントカバーを開けた状態で割りばしなどをドレンパイプに差し込み、水あかななどを清掃します。



「故障かな?」と思ったら

次のような症状があれば点検してください。点検をしても直らない場合、また下記以外の現象が生じた場合は、必ず分電盤のブレーカーを切ってからお買上げの販売店または、工事店にお申しつけください。

こんなとき	原因	点検してください
運転しない	本体へ通電されていますか?	●分電盤のブレーカーを点検します ●停電ではありませんか?
壁スイッチの操作と動作が違う (強運転はできるが、弱運転ができないなど)	誤結線です	工事店へ確認します
音がする	ブザー音がする (テレビの画面が乱れる)	誤結線のため、内蔵リレーから音が発生しています
	上記以外でいつもと違う音がする	グリル、フィルターが確実に取付けられていますか? フィルターが目づまりしていませんか?
風が少なくなった	フィルターが目づまりしていませんか?	清掃します (5ページ)
グリルが閉まらない	フィルターが確実に入っていますか?	正しく入れ直します (6ページ)

アフターサービス

■補修用性能部品の保有期間

- ロスナイは換気扇に準じます。
- 当社は、このダクト用ロスナイの補修用性能部品を製造打切り後6年保有しています。
- 補修用性能部品とは、その製品の機能を維持するために必要な部品です。

■ご不明な点や修理に関するご相談は

- お買上げの販売店が下記の「三菱電機 ご相談窓口・修理窓口」にご相談ください。

■修理を依頼されるときは

- 「故障かな?と思ったら」(7ページ)にしたがってお調べください。
- なお、不具合があるときは、必ず分電盤のブレーカーを切ってから、お買上げの販売店にご連絡ください。

●修理料金は

技術料+部品代(+出張料)などで構成されています。

- 技術料…製品の点検や故障した製品を正常に修復するための料金です。
- 部品代…修理に使用した部品代金です。
- 出張料…お客様のご要望により、製品のある場所へ技術員を派遣する費用(出張料)や有料駐車場の費用(駐車料)を別途いただく場合があります。

●ご連絡いただきたい内容

- 品名 三菱ダクト用ロスナイ
- 形名 VL-70BZ3
- お買上げ日 年 月 日
- 故障の状況 (できるだけ具体的に)
- ご住所 (付近の目印なども)
- お名前・電話番号・訪問希望日



三菱電機 ご相談窓口・修理窓口のご案内 (住宅用換気送風機)

取扱い・修理のご相談は、まず
お買上げの販売店・施工者・設備業者へ

- お買上げの販売店にご依頼できない場合(転居や贈答品など)は、**各窓口**へお問い合わせください。

■お問合せ窓口におけるお客様の個人情報のお取り扱いについて

- 三菱電機株式会社は、お客様からご提供いただきました個人情報は、下記のとおり、お取り扱いします。
- お問合わせ(ご依頼)いただいた修理・保守・工事および製品のお取り扱いに関連してお客様よりご提供いただいた個人情報は、本目的ならびに製品品質・サービス品質の改善、製品情報のお知らせに利用します。
 - 上記利用目的のために、お問合わせ(ご依頼)内容の記録を残すことがあります。
 - あらかじめお客様からご了解をいただいている場合および下記の場合を除き、当社以外の第三者に個人情報を提供・開示することはありません。
 - 上記利用目的のために、弊社グループ会社・協力会社などに業務委託する場合。
 - 法令等の定める規定に基づく場合。
 - 個人情報に関するご相談は、お問合わせをいただきました窓口にご連絡ください。

ご相談窓口 住宅用換気送風機の購入相談・取扱い方法

●三菱電機換気送風機技術相談センター



0120-726-471 (無料)

携帯電話対応

三菱電機株式会社 中津川製作所 FAX (0573) 66-5659 (有料)
〒508-8666 岐阜県中津川市駒場町1番3号

■ご相談対応

平日(土・日・祝及び弊社休日以外)

9:00~12:00

13:00~17:00

修理窓口 住宅用換気送風機の修理の問合せ・修理の依頼

受付時間365日24時間

●三菱電機修理受付センター

パソコン・スマートフォン



www.melsc.co.jp/support/
こちらから簡単にアクセスできます。



0120-56-8634 (無料)

携帯電話の場合



TEL 0570-01-8634 (有料)



FAX 0570-03-8634 (有料)

- 所在地、電話番号などについては変更になることがありますので、あらかじめご了承ください。
- 電話番号をお確かめのうえ、お間違えのないようにおかけください。

三菱電機株式会社
S22A-KANKI*

仕様

形名	電圧 (V)	ノッチ	周波数 (Hz)	消費電力 (W)	風量 (m ³ /h)			温度交換効率 (%)	騒音 (dB)	質量 (kg)
					排気	給気	有効換気量率 (%)			
VL-70BZ ₃	100	強	50	20.5	93	53	98	57	36	9
		弱		12.5	55	31	98	73	27	
		強	60	22	90	50	98	59	35	
		弱		13	51	29	98	75	25	

※上記値は、JIS規格 (JIS C 9603) に基づいて測定した値です。特に騒音値は、お部屋の構造によって上記値より高くなる場合があります。
 ※有効換気量率はJIS規格 (JIS B 8628) 減衰法に基づいて測定した値です。

長期使用製品安全表示制度に基づく本体表示について

〔本体への表示内容〕

※経年劣化により危害の発生が高まるおそれがあることを注意喚起するために電気用品安全法で義務付けられた右の内容を本体に表示しています。

〔設計上の標準使用期間とは〕

※運転時間や温湿度など、標準的な使用条件 (右表による) に基づく経年劣化に対して、製造した年から安全上支障なく使用することができる標準的な期間です。

※本製品の設計上の標準使用期間は、製造年を始期とし、JIS C 9921-2に基づいて右記の想定時間を用いて算出したもので、無償保証期間とは異なります。

また、偶発的な故障を保証するものではありません。

●「経年劣化とは」長期間にわたる使用や放置に伴い生ずる劣化をいいます。



【製造年】 本体に西暦4ケタで表示してあります

【設計上の標準使用期間】 15年

設計上の標準使用期間を超えて使用されますと、経年劣化による発火・けが等の事故に至るおそれがあります。

■標準使用条件 JIS C 9921-2による

環境条件	電圧	単相100V	定格電圧による
	周波数	50Hzおよび60Hz	
	温度	20℃	JIS C 9603から引用
	湿度	65%	
	設置条件	標準設置	据付説明書による
負荷条件		定格負荷	取扱説明書 (本書) による
想定時間	1年間の使用時間	24時間換気時間 8760時間/年	

愛情点検



☆ 長年ご使用のロスナイの点検を！

ご使用の際
このようなことは
ありませんか。

- スイッチを入れても運転しない
- 運転中に異常音や振動がする
- こげ臭いにおいがする
- 回転が遅いまたは不規則 (モーターはメンテナンスが必要な部品です)
- 本体取付部に腐食や破損等がある

使用
中止

故障や事故防止のため、電源を切って必ず販売店にご連絡ください。
点検、修理に要する費用は販売店にご相談ください。

お客様メモ

サービスを依頼されるとき便利です。

形名	VL-70BZ ₃		
お買上げ年月日	年	月	日
お買上げ店名 (住所) (電話番号)	()		

この製品には地球環境保護の一環として再資源化ができるように主なプラスチック部品に材質名を表示しています。

(材質名は主材料にISO規定の略号を使用)