

三菱業務用ロスナイ

外気処理ユニット（天井埋込形加熱加湿付直膨タイプ（ドレンアップメカ内蔵形））

形名

R410A 対応

LGH-N35RDF4-DM

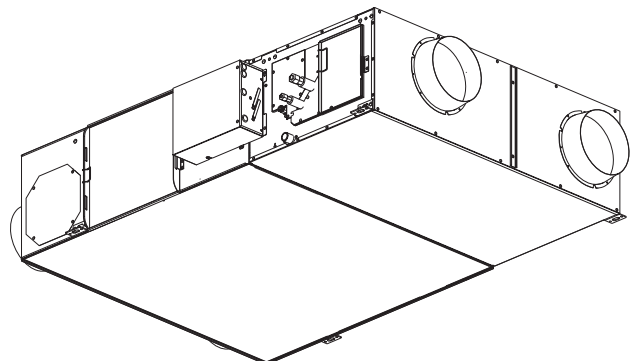
LGH-N50RDF4 (-DM)

LGH-N80RDF4 (-DM)

LGH-N100RDF4 (-DM)

取扱説明書

お客様用



## もくじ

ページ

特長	2
安全のために必ず守ること	3～5
各部のなまえとはたらき	6
使いかた	7～21
お手入れ	22～24
保守点検	25～30
故障かな？と思ったら	31～32
アフターサービス	33
移設・工事・点検について	34
仕様	35

この製品は日本国内用ですので日本国外では使用できず、またアフターサービスもできません。

This appliance is designed for use in Japan only and cannot be used in any other country. No servicing is available outside of Japan.

このたびは三菱業務用ロスナイをお買い求めいただきまして、まことにありがとうございます。

★ご使用前に「安全のために必ず守ること」をよくお読みになり、正しく安全にお使いください。

★お読みになった後は、お使いになる方がいつでも見られるところに、「三菱電機 ご相談窓口・修理窓口のご案内（業ロス）」とともに大切に保管してください。

★お使いになる方が代わる場合には、本書と「据付工事説明書」をお渡しください。

★形名末尾 [-DM] タイプ（ドレンアップメカ内蔵タイプ）については取扱説明書（ドレンアップメカ内蔵形専用編）も併せてご覧ください。

お客様自身では据付け・移設をしないでください。（安全や機能の確保ができません）

# 特長

最近のオフィス等は気密性が良く、冷暖房効果・しゃ音効果が高いという特長があります。その反面、換気不足による室内空気の汚染・結露の発生など健康を害したり、壁・天井の汚れのもとになるカビ・ダニの発生につながります。

そこで外気処理ユニットによる換気が必要になります。

外気処理ユニットは……

室外の空気を室内の温・湿度に近づけながら室内に給気するとともに、汚れた空気を室外に排気します。

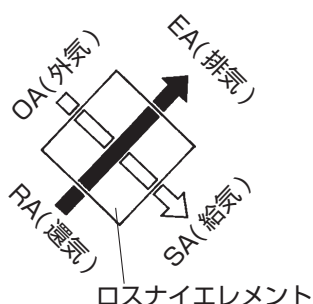
## 主な特長

- 1 新鮮空気** 強制同時給排なので  
強制同時給排機能によってきれいな外気を取り入れながら汚れた空気を排気します。だから室内の空気は新鮮です。
- 2 快適温度** ロスナイエレメントの働きで  
ロスナイエレメントの働きにより外気を室温に近づけて給気しますので、暖かさ・涼しさを保ちながら換気します。
- 3 省工ネ** 熱ロスが少ないから  
室内の暖かさ・涼しさを保ちながら換気ができるので、冷暖房時の熱ロスが少なく冷暖房費も節約できます。
- 4 防音効果** 特殊構造により  
室外騒音の侵入を防ぎ、室内音の音もれを抑えます。
- 5 快適な加湿** 滴下気化式加湿エレメントによる  
滴下気化式加湿エレメントを採用。常に新鮮な水を供給し、快適な加湿空気を室内に供給します。
- 6 快適性向上** 除加湿優先制御では、本体内の OA, RA 温湿度センサーにより、  
スマート加湿：室内湿度が低い場合には加湿を優先して直膨コイルの温調制御を行い、室内が設定湿度に近づくと自動で吹出温度上昇を抑えながら加湿を行います。  
スマート除湿：室内湿度が高い場合には除湿を優先して直膨コイルの温調制御を行い、室内が設定湿度に近づくと自動で吹出温度低下を抑えながら除湿を行います。  
吹出温度制御（冷風防止制御、温風防止制御）では、給気口のサーミスターの検知温度と設定温度を比較して段階的にコイル能力を抑制することで、快適な温度の空気を室内に供給します。  
風量多段階制御：給気・排気の換気風量を居室空間に合わせて細かく設定できるので、居室空間内のエアバランスを自在に設定できます。  
定風量制御：DC ブラシレスモーター搭載により、既設ダクトの圧力損失の確認や試運転時の風量調整の手間が削減できます。
- 7 省施工・短工期**

## 「ロスナイ換気」と「普通換気」とは

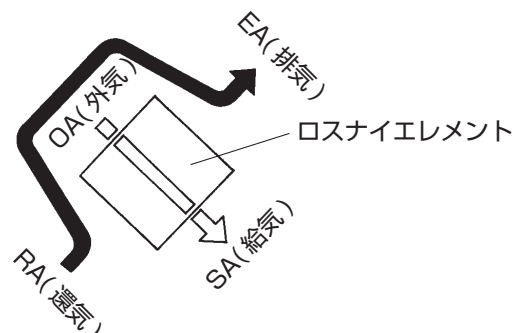
### ● 「ロスナイ換気」とは……

室内空気をロスナイエレメントを通して室外に排気します。熱交換された外気が室内に供給されます。冷暖房をしている夏・冬には「ロスナイ換気」で運転します。





### ● 「普通換気」とは……

室内の汚れた空気をロスナイエレメントを通さずそのまま排気します。熱交換を必要としない春・秋には「普通換気」で運転します。







# 安全のために必ず守ること

■ 誤った取扱いをしたときに生じる危険とその程度を、次の表示で区分して説明しています。

 <b>警告</b>	誤った取扱いをしたときに死亡や重傷などに結びつく可能性があるもの
 <b>注意</b>	誤った取扱いをしたとき、軽傷または家屋・家財などの物的損害に結びつくもの

■ “凶記号”の意味は次のとおりです。

 <b>禁止</b>	 <b>ぬれ手禁止</b>
 <b>分解禁止</b>	 <b>指示に従い必ず行う</b>
 <b>水ぬれ禁止</b>	 <b>アース線を必ず接続せよ</b>

## ●ご使用时

### **警告**

長時間直接お肌に風をあてない 健康を損なう原因になります。	 <b>禁止</b>	パネルやガードを取りはずさない 機器の回転物・高温部・高圧部に触れると、巻き込まれたり、やけどや感電によるケガの原因になります。 点検時以外は絶対にはずさないでください。	 <b>分解禁止</b>
お客様自身で分解・据付け・修理・移設・廃棄はしない 不備があると、火災・感電・ユニット落下によるケガ・水漏れの原因になります。また、冷媒を大気に放出すると地球を汚染することになります。お買い上げの販売店にご相談ください。	 <b>分解・据付け・修理・移設・廃棄禁止</b>	当社指定の冷媒以外は絶対に封入しない 法令違反の可能性や、使用時・修理時・廃棄時などに、破裂・爆発・火災などの発生のおそれがあります。 封入冷媒の種類は、機器付属の説明書あるいは銘板に記載されています。それ以外の冷媒を封入した場合の故障・誤動作などの不具合や事故などについては、当社は一切責任を負いません。	 <b>禁止</b>
吸込口・吹出口に指や棒などを入れない 特にお子様にご注意を！ 内部でファンが高速で回転しており、ケガの原因になります。	 <b>禁止</b>	殺虫剤・可燃性スプレーなどを吹付けない 火災・変形の原因になります。	 <b>使用禁止</b>
外気処理ユニットおよびリモコンを水洗いしない ユニットおよびリモコン内部に水が浸入して絶縁不良になり、感電の原因になります。	 <b>水ぬれ禁止</b>	濡れた手で電源スイッチを操作しない 感電の原因になります。	 <b>ぬれ手禁止</b>
お手入れの際は、必ず分電盤のブレーカーを切る お手入れ中に保護運転がはたらくのを防ぐため。通電状態では感電やけがをすることがあります。	 <b>電源を切る</b>	定格電圧、制御容量範囲で使用する 間違った電圧で使用すると火災や感電の原因になります。	 <b>制御容量</b>
清掃およびメンテナンス作業時には運転を止め、必ず分電盤のブレーカーを切る ファンおよびファンモーターへの接触によるケガや感電の原因になります。	 <b>電源を切る</b>	凍結のおそれのある地域では、給水配管に必ず凍結防止工事を行う 電磁弁・配管などが破損し、水漏れの原因になります。	 <b>凍結防止</b>
異常時（異臭・異音・振動大など）は運転を停止して、分電盤のブレーカーを切る 異常のまま運転続けると感電・火災や故障の原因となります。また、リモコンにエラーコードが出たり、漏電遮断器がたびたび作動する場合もお買い上げの販売店にご連絡ください。	 <b>電源を切る</b>	万一冷媒が漏れても限界濃度を超えないよう換気対策を行う 冷媒が漏れると、酸欠事故の原因になります。お買い上げの販売店にご相談ください。	 <b>換気</b>
		長期間使用しないときは、必ず分電盤のブレーカーを切る 絶縁劣化による感電や火災の原因になります。	 <b>電源を切る</b>

# 安全のために必ず守ること つづき

## ⚠ 注意

外気処理ユニットの下に濡れて困るものを置かない

冷房時、多湿（湿度 80%以上）時の長時間運転およびホコリなどによるドレン詰まりにより水が滴下し、家財などを濡らし汚損の原因になります。



設置禁止

直接風にあたる場所に燃焼機器を置かない

不完全燃焼の原因になります。外気処理ユニットが燃焼器具の熱で変形することがあります。



設置禁止

冬期、室内を暖房しているとき、「普通換気」で運転しない

本体から結露水が天井面に滴下して、天井面を汚すおそれがあります。



使用禁止

特殊用途に使用しない

精密機器・食品・動植物・美術品の保存などに使用しないでください。品質低下の原因になります。



使用禁止

直接風にあたる場所に動植物を置かない

動植物に悪影響を及ぼす原因になります。



設置禁止

室外ユニットの上に乗ったり、物を載せたりしない

落下・転倒によるケガの原因になります。



禁止

お手入れの際は指定以外の洗浄剤を絶対に使用しない

変形、割れ等の原因になります。



禁止

据付台などがいたんだ状態で放置しない

ユニットが落下・転倒し、ケガなどの原因になります。



放置禁止

フィルターなどの着脱のときは不安定な台に乗らない

落下・転倒によるケガの原因になります。



禁止

運転中に冷媒配管に触れない

素手で触ると凍傷や、やけどになるおそれがあります。



禁止

湿度を上げすぎて使用しない

過加湿になると結露し、建物自体を傷める原因になります。



禁止

外気処理ユニットの下方に食品や食器を置かない

ホコリ・錆や白粉などが食品に落ちますと汚損などの原因になります。食品加工場など食品を扱う場所での天井設置時は十分ご注意ください。



禁止

室内を薬品消毒したあとには必ず換気をし、薬品および薬品から発生したガスを十分排気してから、外気処理ユニットを運転する  
薬品や薬品から発生するガスが付着したり、吸込んだりすると外気処理ユニットの腐食、変形の原因になります。



換気

リモコンを先がとがった物で押さない

故障の原因になります。



禁止

燃焼機器と一緒に使うときは、こまめに換気する

酸素不足の原因になります。



換気

室内を薬品消毒するときは外気処理ユニットに薬品が付着しないよう、シートなどで覆い、外気処理ユニットを停止する

薬品や薬品から発生するガスが付着すると腐食、変形の原因になります。また、薬品が飛散し危険です。



電源を切る

フィルターの着脱には、保護具（メガネなど）を着用する

目にゴミ・ホコリが入ることがあります。



保護具着用

お手入れ後の部品の取付けは確実にを行う

落下によりケガをすることがあります。



取付け

お手入れの際は手袋を着用する

着用しないとケガの原因になります。



手袋着用



## ●据付け時



### 警告

リモコン付近の温度が40℃以上、0℃以下になる場所、または直射日光があたる場所、湯・油・蒸気が飛散しリモコンにかかる所には取付けない誤動作などにより感電やけがの原因になります。



据付禁止

可燃性ガスの発生・流入・滞留・漏れのおそれのある場所へは据付けない  
ガスが漏れてユニットの周囲にたまると、発火・爆発の原因になります。



据付禁止

電気工事の際は必ず分電盤の電源を切る  
通電状態では感電やけがの原因になります。



元電源

室内・室外ユニットは、堅固な場所に水平に、かつしっかりと固定されていること  
ユニットの落下・転倒などによりケガの原因になります。



設置場所

据付けは、お買い上げの販売店または専門業者にご依頼ください  
お客様自身での工事は事故の原因になります。



据付け

使用される別売部品は当社指定品であること  
別売部品は、必ず当社指定のものであること。  
お客様ご自身で取付け不備があると、感電・火災・水漏れなどの原因になります。お買い上げの販売店にご依頼ください。



別売部品

漏電遮断器を取付ける  
取付けていないと、感電・火災の原因になります。



漏電遮断器

電源は専用回路とし、かつ定格の電圧、遮断器を使用する  
異電圧や容量の大きい遮断器を使用したり、正しい容量のヒューズの代わりに針金や銅線を使用すると、火災・故障の原因になります。



専用回路

アース工事（D種接地工事）を行う  
アース線は、ガス管・水道管・避雷針・電話のアース線に接続されていないこと。アースが不完全な場合は、感電の原因になります。



アース線を必ず接続せよ



### 注意

ドレン配管は確実に  
配管工事に不備があると水漏れし、家財などを濡らす原因になります。



排水

#### ●冷媒（フロンガス）についてのご注意

この外気処理ユニットには、不燃性・非毒性・無臭の冷媒を使用していますが、これが漏れて火気に触れると有毒ガスが発生することがあります。また、空気より比重が重いので、部屋の中では床面に溜りやすく酸欠事故の原因になります。

（冷媒が漏れたときの処置）

万一冷媒が漏れたときには、ストーブなどの火を消し、戸を開けるなどして十分換気を行ってください。その後、お買い上げの販売店にご連絡ください。

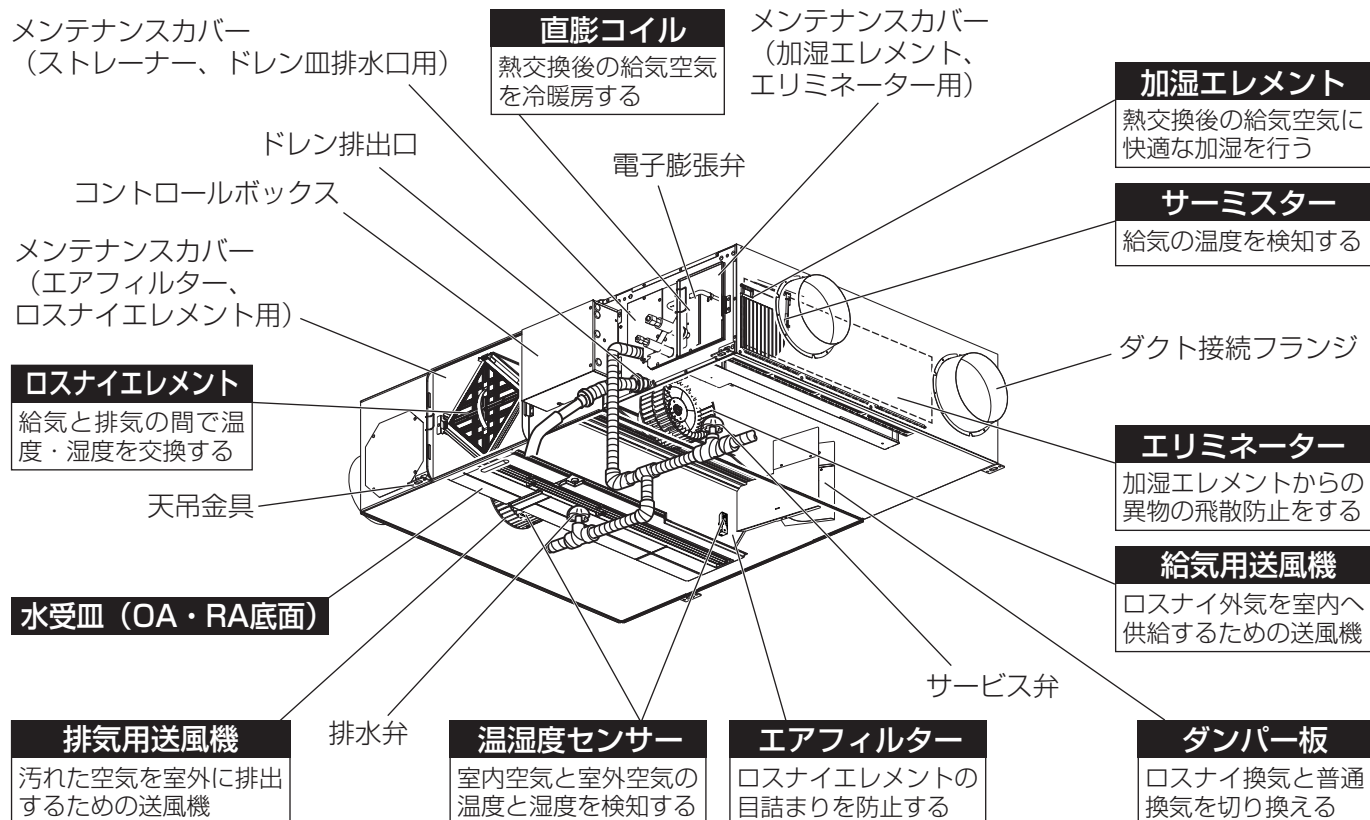
#### ●次の場所への据付けは避けてください

絶縁劣化により火災、感電、けがの原因になります。  
また、本体が腐食しガス漏れしたり、性能を著しく低下させたり、部品（ロスナイエレメント等）が破損することがあります。

- 可燃性ガスの漏れるおそれがあるところ
- 硫黄系ガス・塩素系ガス・酸・アルカリなど、機器に影響する物質の発生するところ
- 車輛・船舶など移動するものへの設置
- 高周波を発生する機械を使用するところ
- 化粧品・特殊なスプレーを頻繁に使用するところ
- 粉や蒸気が多量に発生するところ
- 油煙がたちこめるところ
- 海浜地区など塩分の多いところ
- 積雪により室外ユニットが塞がれるところ
- 炎の近くや溶接時のスパッターなど火の粉が飛び散るところ

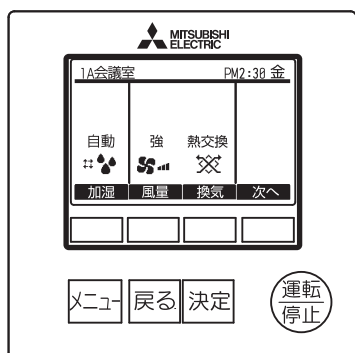
（据付け時の警告、注意については、外気処理ユニットの据付工事説明書をご覧ください）

# 各部のなまえとはたらき

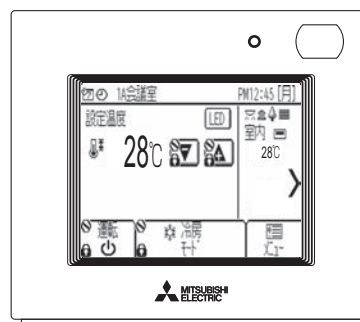


## 使用するリモコン

MAスマートリモコン (PAR-44MA以降)



MEリモコン (PAR-F30ME1以降)



# 使いかた

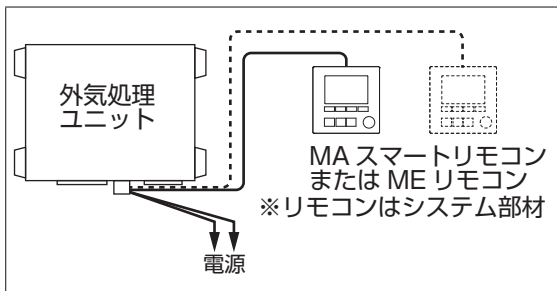
この製品は三菱電機 空調冷熱管理システムに組み込まれて使用するものです。

マルチエアコンと連動運転をする場合と連動しない場合で使いかたが異なりますので、下表に従って該当する操作を行ってください。

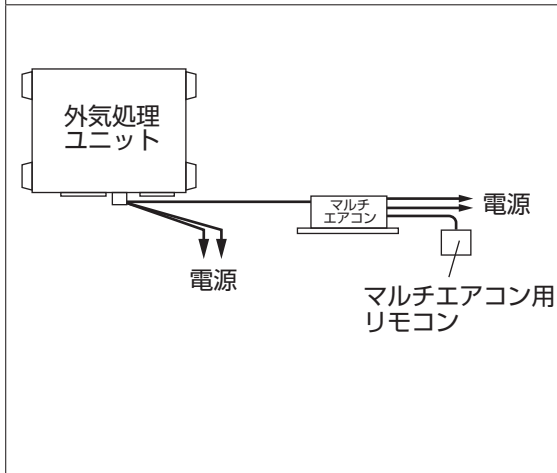
## メモ

- MA スマートリモコン、ME リモコンをご使用の場合は、リモコンの取扱説明書も併せてご覧ください。
- 「除湿（冷房）」または「加湿（暖房）」の場合、製品本体の結露防止のため「ロスナイ換気」で運転してください。
- 換気モードを普通換気（バイパス換気）に設定した場合でも、結露防止のため、以下の条件下では自動的に「ロスナイ換気」となります。（リモコンの表示は「普通換気」のままです）
  - ・外気相対湿度が 80% 以上の場合
  - ・「除湿（冷房）」もしくは「送風」運転時に、外気が 8℃ 以下の場合
  - ・「加湿（暖房）」運転時に、外気が 15℃ 以下の場合

## 〈単独運転の場合〉

 <p>外気処理ユニット</p> <p>MA スマートリモコン または ME リモコン ※リモコンはシステム部材</p> <p>電源</p>	<p>リモコンで運転する</p>	<ul style="list-style-type: none"> <li>● リモコンが 2 台ある場合は後押優先となります。</li> <li>※ MA スマートリモコンと ME リモコンの併用接続はできません。</li> </ul>
---	------------------	--

## 〈マルチエアコンと連動する場合〉

システム例	操作	機能説明
 <p>外気処理ユニット</p> <p>マルチエアコン</p> <p>電源</p> <p>マルチエアコン用リモコン</p>	<p>マルチエアコン用リモコンで「運転」または「停止」とすると自動的に外気処理ユニットも「運転」または「停止」します</p>	<ul style="list-style-type: none"> <li>● マルチエアコン用リモコンで外気処理ユニット単独の運転／停止、風量の強／弱切り換えができます。（MA スマートリモコン・ME リモコン使用時）</li> <li>● 換気モードは「自動切換」固定になります。</li> <li>● 加湿運転はマルチエアコン暖房運転時に行います。</li> <li>● 外気処理ユニットの運転モードは連動運転しているマルチエアコンと同じ運転モード（暖房、冷房、送風）になります。また連動運転しているマルチエアコンが複数で、それぞれ運転モードが違う場合は、暖房＞冷房＞送風の優先度で運転モードが決まります。</li> </ul>

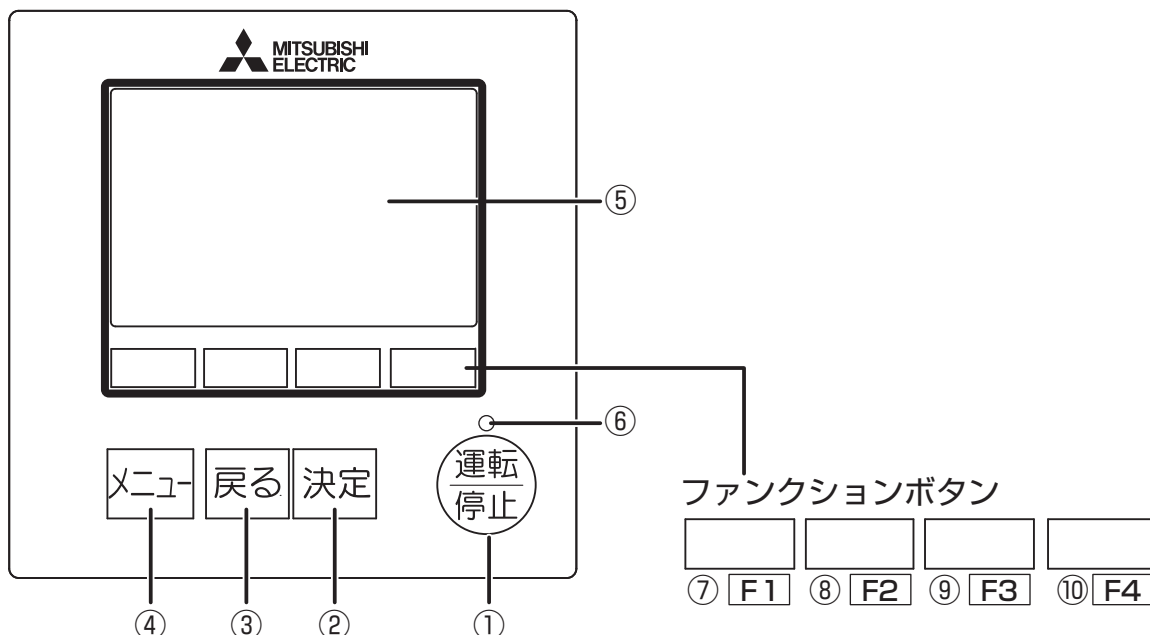
## 【お知らせ】

- この製品は、三菱電機マルチエアコン用室外ユニットに接続して使用します。
- Fit マルチおよびマルチ S シリーズ室外ユニット接続時は、除加湿優先制御モードおよび吹出温度制御機能（冷風防止制御、温風防止制御）は使用できません。吹出温度制御機能は据付工事説明書を参照して「無効」に設定してください。
- LGH-N35RDF4-DM タイプは、シティマルチ R2、リプレースマルチ R2、ズバ暖マルチ R2 シリーズの室外ユニット接続専用機種です。その他室外ユニットとの接続はできません。

# 使いかた つづき

## MA スマートリモコン使用の場合

### 操作部



#### ① 運転 / 停止 ボタン

1度押すと運転し、もう1度押すと停止します。  
24時間換気設定されている場合は「運転」  
「24時間換気」を切り換える。

#### ② 決定 ボタン

設定の決定をします。

#### ③ 戻る ボタン

前の画面に戻ります。

#### ④ メニュー ボタン

メインメニューを表示します。

#### ⑤ 液晶表示部 (バックライト付)

運転内容を表示します。  
バックライト消灯中にボタン操作すると、バック  
ライトが点灯します。一定時間ボタン操作が行わ  
れないと自動的に消灯します。バックライトの点  
灯時間は画面により異なります。

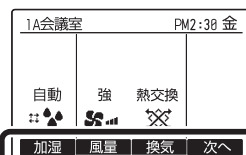
バックライトが消えている状態での最初のボタン  
操作は効きません。  
バックライトのみ点灯します。  
(運転/停止ボタンは除く)

#### ⑥ 運転ランプ

運転中、緑色に点灯します。  
立上げ時・異常時は点滅します。

ファンクションボタンは操作する画面によって動作  
が変わります。  
液晶表示下部の操作ガイドにしたがって操作してく  
ださい。  
集中管理中、操作ロックにより操作が禁止されてい  
る項目に対応する操作ガイドは表示されません。

#### メイン画面



#### メインメニュー画面



#### ⑦ ファンクションボタン F1

メイン画面：加湿モードまたは運転モードを切り換えます。

#### ⑧ ファンクションボタン F2

メイン画面：風量の切換えまたは設定温度を下げます。  
メインメニュー画面：カーソルが左に移動します。

#### ⑨ ファンクションボタン F3

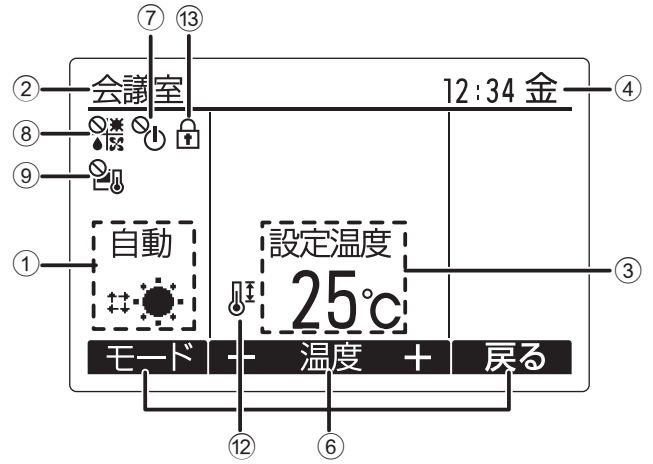
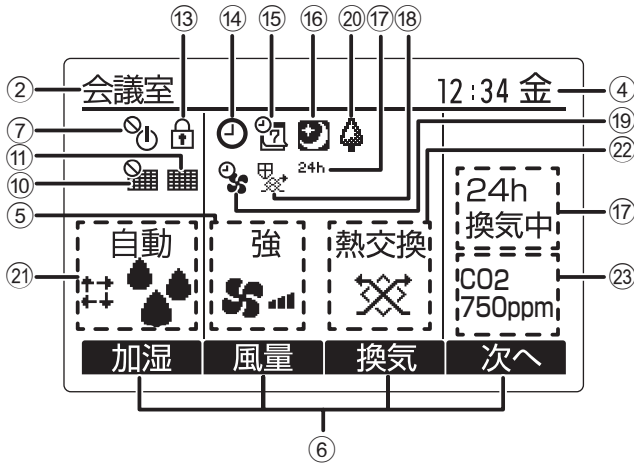
メイン画面：換気モードの切り換えまたは設定温度を上げます。  
メインメニュー画面：カーソルが右に移動します。

#### ⑩ ファンクションボタン F4

メイン画面：メイン画面表示を切り換えます。



# 表示部



## ① 運転モード表示

13 ページ

運転中の状態を表示します。

## ② リモコン名表示 (リモコンの据付工事説明書 (設定編) を参照)

リモコンの名前を表示します。(異常猶予中は4桁のコードを表示します)

## ③ 設定温度表示

13 ページ

設定温度を表示します。

## ④ 時刻曜日表示 (リモコンの据付工事説明書 (設定編) を参照)

現在の時刻曜日を表示します。

## ⑤ 風量表示

12 ページ

風量の状態を表示します。

## ⑥ 操作ガイド

ファンクションボタンの機能名を表示します。

## ⑦ 表示 (発停操作禁止中)

発停操作が集中管理中のときに表示します。

## ⑧ 表示 (運転モード操作禁止中)

運転モード操作が集中管理中のときに表示します。

## ⑨ 表示 (設定温度操作禁止中)

設定温度操作が集中管理中のときに表示します。

## ⑩ 表示 (掃除サインリセット操作禁止中)

フィルターリセット操作が集中管理中のときに表示します。

## ⑪ 表示 (清掃サイン)

18 ページ

エアフィルター、ロスナイエレメント、加湿エレメントのメンテナンス時期になると表示します。

## ⑫ 表示 (設定温度範囲制限中)

設定温度範囲制限設定が有効のときに表示します。

## ⑬ 表示 (操作ロック中)

操作ロック設定が有効のときに表示します。

## ⑭ 表示 (タイマー設定中)

オン / オフタイマー設定が有効のときまたは消忘れ防止設定が有効のときに表示します。

## ⑮ 表示 (週間スケジュール設定中) 15 ページ

週間スケジュールタイマー設定が有効のときに表示します。

## ⑯ 表示 (ナイトパーシ設定中) (外気処理ユニットの据付工事説明書を参照)

ナイトパーシ設定が有効またはナイトパーシ運転中に表示します。

## ⑰ 24h 表示 (24時間換気設定中)

## 24h 表示 (24時間換気運転中)

24時間換気設定が有効のときは<sup>24h</sup>を表示します。また、24時間換気運転中のときは<sup>24h</sup>および「24h換気中」を表示します。

## ⑱ 表示 (保護運転中)

機器を保護する運転中に表示します。

## ⑲ 表示 (風量制御中)

運転開始時強制パワー給排気運転中に表示します。

## ⑳ 表示 (省エネ運転中)

普通換気時風量最大制御中に表示します。

## ㉑ 加湿モード表示

12 ページ

加湿モードの状態を表示します。

## ㉒ 換気モード表示

12 ページ

換気モードの状態を表示します。

## ㉓ CO<sub>2</sub>濃度表示

12 ページ

外気処理ユニット本体で検知した CO<sub>2</sub> 濃度を表示します。

- ・ CO<sub>2</sub> 濃度は、システム部材の CO<sub>2</sub> センサー搭載時のみ表示が可能となります。
- ・ CO<sub>2</sub> 濃度は、換気モードが熱交換、自動(熱交換)のときに表示します。
- ・ 表示する値は、外気処理ユニット本体の吸込み口で検知した値となります。実際の値とは異なる場合があります。計測器としてはご利用になれません。

CO<sub>2</sub>濃度 表示範囲：L0、400~2000ppm (400ppm未満はL0を表示)  
(400ppm~1000ppmは50ppm単位、1000ppm~2000ppmは100ppm単位)

# 使いかた つづき

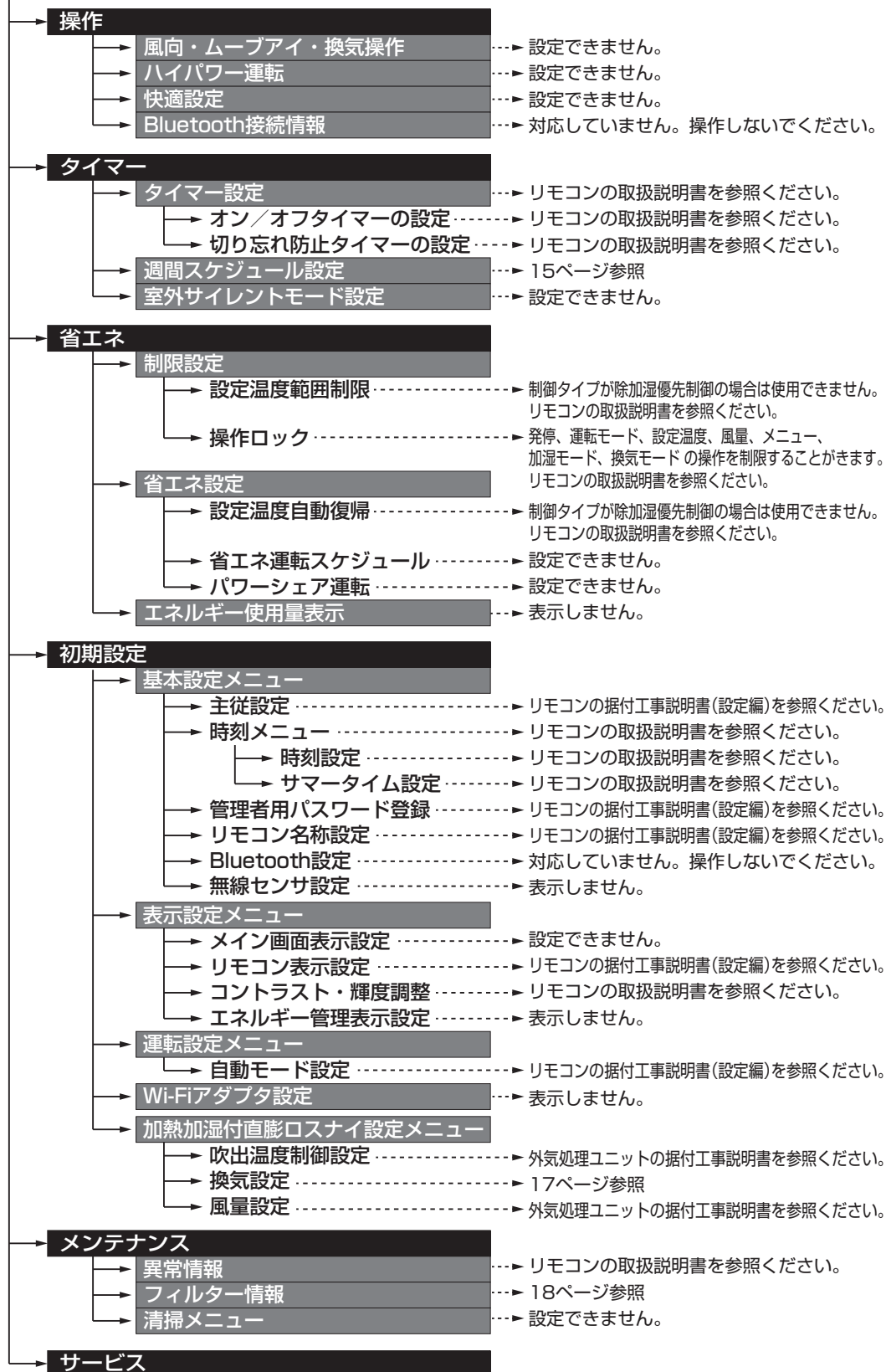
## 画面の流れ

### メインメニュー画面

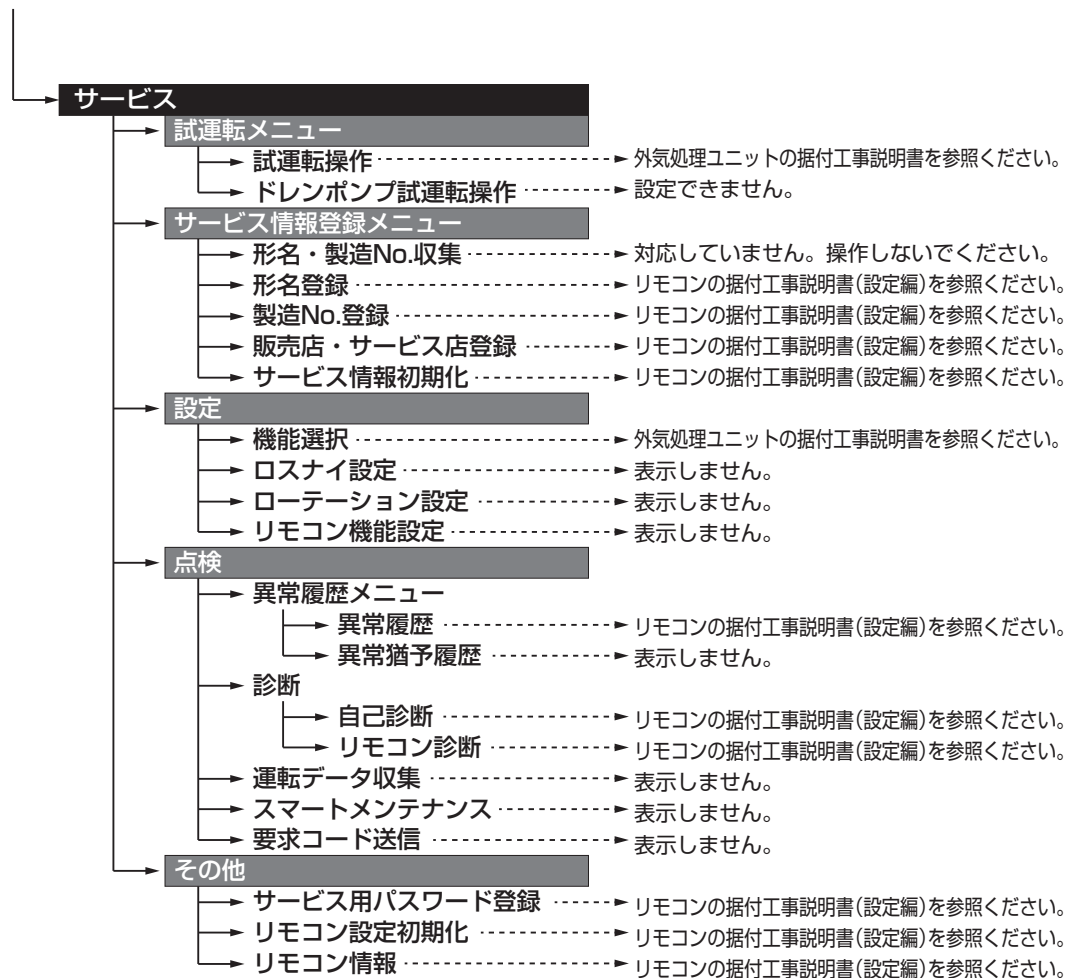
1. メイン画面で[メニュー]ボタンを押す。  
メインメニュー画面が表示されます。
2. [F2]または[F3]ボタンを押して、項目を選択する。  
[F2]ボタンを押すとカーソルが左へ移動します。  
[F3]ボタンを押すとカーソルが右へ移動します。

メインメニュー画面で選択できる項目は以下のとおりです。  
該当項目にカーソルを合わせて[決定]ボタンを押してください。各メニューが表示されます。

- ・操作メニュー
- ・タイマーメニュー
- ・省エネメニュー
- ・初期設定メニュー
- ・メンテナンスメニュー
- ・サービスメニュー

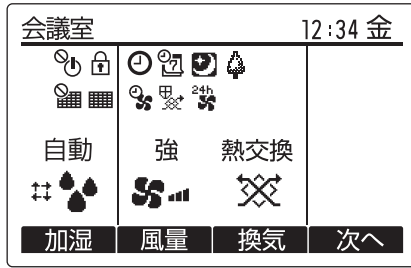


次ページへ続きます

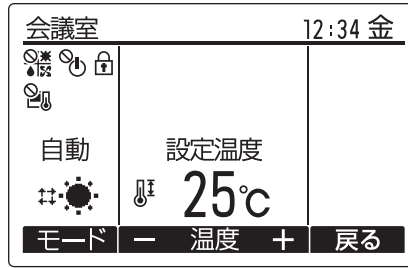


# 使いかた つづき

## 操作手順



運転画面1



運転画面2

### 〈最初の運転〉























運転開始の前に……電源が入っているか確認する


停電や電気工事または外気温度が 10℃以下で 24 時間以上電源を切って放置した場合は電源を入れてから 12 時間以上運転をお待ちください。

すぐに運転を開始すると室外ユニットの圧縮機故障の原因となります。


### 〈通常の運転〉

操作項目	操作部	手 順
①運転開始	運転ランプ	<b>[運転/停止]</b> ボタンを押す。 運転ランプ (緑) が点灯
②加湿モード切換	運転画面1 	<b>[F1]</b> ボタンを押すごとに 「自動」 → 「運転」 → 「停止」の順に変わります。 <ul style="list-style-type: none"> <li>■工場出荷では「加湿 (暖房)」のときのみ表示します。「送風」のときも加湿を行う場合は、外気処理ユニットの据付工事説明書をご参照ください。</li> <li>■RA (還気) 温湿度センサーや外部加湿入力で過加湿防止運転を行う場合、必ず加湿モードは「自動」に設定してください。</li> </ul>
③風量切換	運転画面1 	<b>[F2]</b> ボタンを押すごとに 「微弱」 → 「弱」 → 「強」 → 「自動」の順に変わります。 <ul style="list-style-type: none"> <li>■工場出荷では「微弱」のときに温調制御が OFF (サーモ OFF) となります。「微弱」のときも温調制御を ON にしたい場合は、外気処理ユニットの据付工事説明書 (19 風量設定 (風量多段階設定)) をご参照ください。</li> <li>■「自動」風量は、システム部材の CO<sub>2</sub> センサー使用時のみ切り換えが可能です。</li> </ul>
④換気モード切換	運転画面1 	<b>[F3]</b> ボタンを押すごとに 「熱交換換気」固定 → 「普通換気」固定 → 「自動換気」の順に変わります。 <ul style="list-style-type: none"> <li>■ナイトページ運転中は「普通換気」固定になります。</li> <li>■「熱交換換気」⇔「普通換気」が切り換わる際、給気用送風機と排気用送風機が30秒程度停止します。</li> <li>■「普通換気」時は、システム部材のCO<sub>2</sub>センサーによる風量自動制御は行いません。</li> </ul>

操作項目	操作部	手 順												
⑤ 運転画面の変更	運転画面1・運転画面2 	<b>F4</b> ボタンを押す。 「運転画面1」→「運転画面2」の順に変わります。												
⑥ 運転モード	運転画面2 	<b>F1</b> ボタンを押すごとに 「除湿(冷房)」→「送風」→「自動」→「加湿(暖房)」の順に変わります。 <table border="1" data-bbox="758 526 1388 660"> <tr> <td>冷房</td> <td>除湿</td> <td>送風</td> <td>自動</td> <td>暖房</td> <td>加湿</td> </tr> <tr> <td></td> <td></td> <td></td> <td></td> <td></td> <td></td> </tr> </table> <ul style="list-style-type: none"> <li>■ 室外ユニットの機種により「自動」、「加湿(暖房)」がない場合があります。</li> <li>■ 制御タイプの設定によって表示が異なります。 工場出荷では「暖房」を「加湿」、「冷房」を「除湿」と表示します。(室外ユニットがFitマルチ、マルチSシリーズの場合は工場出荷で「暖房」「冷房」と表示します)</li> </ul>	冷房	除湿	送風	自動	暖房	加湿						
冷房	除湿	送風	自動	暖房	加湿									
														
⑦ 設定温度	運転画面2 	設定温度は <b>F2</b> ボタンを押すごとに1℃ずつ下がり、 <b>F3</b> ボタンを押すごとに1℃ずつ上がります。 <ul style="list-style-type: none"> <li>■ 工場出荷では設定温度を表示しません。制御タイプを「外気温度制御」にした場合のみ表示します。また、室外ユニットがFitマルチ、マルチSシリーズの場合は工場出荷で設定温度が表示されます。</li> <li>■ 設定できる温度               <table border="1" data-bbox="758 1075 1420 1164"> <tr> <td>冷房運転</td> <td>暖房運転</td> <td>自動運転</td> <td>送風運転</td> </tr> <tr> <td>19～30℃</td> <td>17～28℃</td> <td>19～28℃</td> <td>設定できません</td> </tr> </table> </li> </ul>	冷房運転	暖房運転	自動運転	送風運転	19～30℃	17～28℃	19～28℃	設定できません				
冷房運転	暖房運転	自動運転	送風運転											
19～30℃	17～28℃	19～28℃	設定できません											
⑧ 運転停止	運転ランプ 	<b>運転/停止</b> ボタンを押す。 運転ランプが消灯												

※24時間換気設定を有効に設定されている場合、運転中に**運転/停止** ボタンを押すと運転画面に24時間換気運転中アイコン  および「24h換気中」が表示され、微弱風量運転に切り換わります。停止させるには**運転/停止** ボタンを5秒間長押しします。

※ナイトパーシ運転中に停止させる場合は**運転/停止** ボタンを押して一旦運転操作した後、2分以上経過後に再度**運転/停止** ボタンを押してください。

※運転停止操作のため**運転/停止** ボタンを押した後、保護運転アイコン  が表示される場合があります。アイコン表示中は機器保護のために送風機が継続運転します。保護運転終了後、アイコン表示が消えます。

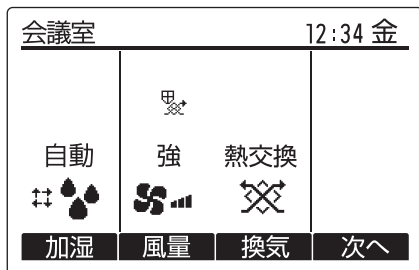
※冷風侵入により加湿部が凍結破損、結氷により水漏れする可能性があります。低外気温度時に加湿運転をする際は、室内暖房運転と併用してご使用ください。



# 使いかた つづき

## 加湿運転の使いかた

### 加湿準備運転



加湿運転開始時、給気用送風機を自動停止します。

(加湿エレメントを湿らせ、加湿の立ち上がりを早くするために行います)

※加湿準備運転中、給気用送風機は約5分間停止します。

※排気用送風機は加湿運転開始時から運転します。

※MAスマートリモコン使用時、加湿準備運転中は アイコンを表示します。

**以下の場合、加湿準備運転は実行されません。**

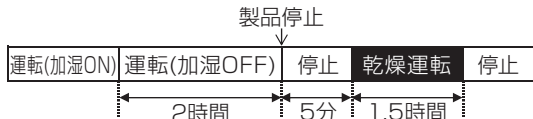
加湿運転しない／加湿準備運転を実施後、24時間以内／試運転中

### 加湿エレメント乾燥運転

1 加湿運転（給水電磁弁ON）中に製品を停止させた場合、停止から5分後に強風量で最大3.5時間の乾燥運転を行います。



加湿停止状態で運転した後に製品を停止させた場合、乾燥運転時間は加湿停止状態で運転した分だけ差し引かれます。



運転停止後、加湿エレメントが湿った状態で放置されるのを防ぐために自動で乾燥運転を行います。

開始時期：運転終了から5分後

乾燥時間：強風量（工場出荷）時、最大3.5時間

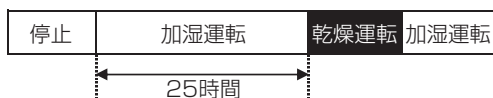
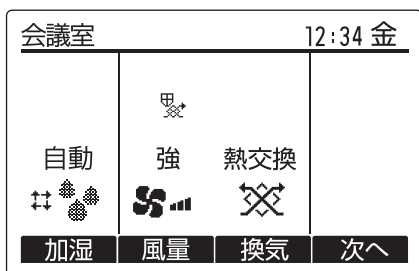
※マルチ換気モード設定されている場合は、マルチ換気モードの設定に従います。

※MAスマートリモコン使用時、自動乾燥運転中は アイコンを表示します。

※外気（OA）温度が極端に低いときなど乾燥運転に適さない場合は一時的に乾燥運転を中断します。

※最大乾燥時間は強風量の風量設定によって異なります。詳細は技術資料をご参照ください。

## 2



連続運転等で加湿エレメントの乾燥運転が累積25時間行われなかった場合、加湿エレメントへの給水を一時停止し、自動で乾燥運転を行います。

乾燥運転時の風量：運転時と同一の風量

※乾燥時間は製品の動作風量によって異なります。詳細は技術資料をご参照ください。

※MAスマートリモコン使用時、自動乾燥運転中は アイコンを表示します。

※乾燥運転中は換気モード、加湿モードの表示が製品動作と一致しない場合があります。例えば、加湿モード表示が「運転」でも、乾燥運転中は給水電磁弁がOFFとなります。

※乾燥運転中に加湿運転（給水電磁弁ON）となったときは、乾燥運転時間はクリアされます。

※停電や緊急停止信号による停止の後には加湿エレメント自動乾燥運転機能が働きません。加湿エレメントを湿らせたまま放置すると異臭を発生するおそれがあるため、加湿運転を停止させ、手動で加湿エレメントの乾燥を行ってから運転を停止してください。

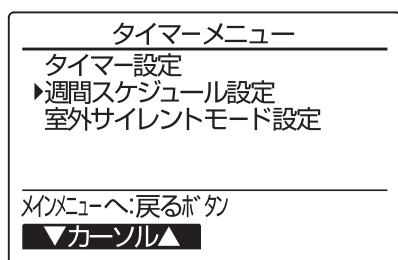
# 週間スケジュール設定

## 機能説明

曜日により運転スケジュールを変えたい場合、曜日ごとに運転/停止設定温度をスケジュール設定できます。また、週間スケジュールを2種設定できます。（例：夏用、冬用スケジュール等）オン/オフタイマーが有効の場合、オン/オフタイマーが優先されます。

## 操作方法

1

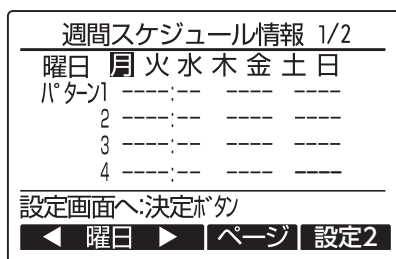


タイマーメニュー画面で「週間スケジュール設定」を選択し、「決定」ボタンを押します。

集中管理中（運転/停止、設定温度、運転モードが禁止の場合）でも、週間スケジュール運転は実行します。ただし、禁止されている設定内容は実行されません。

**以下の場合、週間スケジュール運転は実行されません。**  
オン/オフタイマー有効中/週間スケジュール無効中/異常中/点検中（サービスメニュー内）/試運転中/リモコン診断中/時刻未設定/機能選択中

2



現在の設定状況が表示されます。

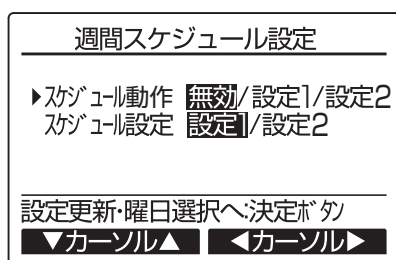
[F1] [F2] ボタンで月～日曜日までの設定内容が確認できます。

[F3] ボタンでパターン5～8を表示します。

[F4] ボタンを押すと設定2の設定状況を表示します。

設定画面へ進むには「決定」ボタンを押します。週間スケジュール設定画面が表示されます。

3



●スケジュール動作を変更する場合は、[F3] [F4] ボタンで「スケジュール操作」の「無効」、「設定1」、「設定2」を選択して「決定」ボタンを押します。

「設定1」を選択したときは「設定1」の内容が実行されます。「設定2」を選択したときは「設定2」の内容が実行されます。

●スケジュールの設定内容を変更する場合は、[F1] [F2] ボタンで「スケジュール設定」を選択します。[F3] [F4] ボタンで「設定1」、「設定2」を選択して「決定」ボタンを押します。

週間スケジュール設定画面が表示されます。

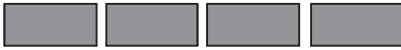
# 使いかた つづき

## 4

週間スケジュール情報 1/2						
曜日	月	火	水	木	金	土日
パターン1	----	----	----	----	----	----
2	----	----	----	----	----	----
3	----	----	----	----	----	----
4	----	----	----	----	----	----

パターン設定へ:決定ボタ

◀ 曜日 ▶ 選択 ページ



現在の設定状況が表示されます。  
1日8パターンまで設定できます。

パターン設定を行う場合は、**F1****F2**ボタンで曜日を選択し、**F3**ボタンを押して設定する曜日を確定します。  
(曜日は複数選択できます)

ご希望の曜日を選択した後、**決定**ボタンを押します。  
パターン設定画面が表示されます。

## 5

週間スケジュール1設定 1/2			
曜日	木		
パターン1	PM11:35	運転	強
2	----	----	----
3	----	----	----
4	----	----	----

設定更新:決定ボタ

▼カーソル▶ - 内容 +



**F1**ボタンでパターンを選択します。

**F2**ボタンで「時刻」「運転/停止」「風量」を選択します。

**F3****F4**ボタンでご希望の設定に切り換えます。

■時刻：5分単位で設定

※ボタンを押し続けると連続で数字が変わります

■運転/停止：「運転」「停止」「----」(変更しない)

※24時間換気設定を有効にしている場合

運転中に週間スケジュール設定で停止した場合、  
24時間換気運転になります。

■風量：「強」「弱」「微弱」「----」(変更しない)

※システム部材のCO<sub>2</sub>センサー使用時は、「自動」を選択することができます。

ご希望の設定に切り換えた後、**決定**ボタンを押します。  
設定確定画面が表示されます。

### 画面移動方法

■設定更新・曜日選択画面に戻る・・・**決定**ボタン

■メインメニュー画面へ戻る・・・**メニュー**ボタン

■前の画面に戻る・・・**戻る**ボタン

## 6

1A会議室		PM2:30 金	
自動 加湿	強 風量	熱交換 換気	次へ

当日実行する週間スケジュール設定があるとき、運転画面1に「」が表示されます。

このアイコンはオン/オフタイマー有効中は表示されません。

■リモコンが2台ある場合、「主」設定されたリモコンのみアイコンが表示されます。

# 換気設定

## 機能説明

24時間換気、ナイトパーズの設定を行うことができます。

お知らせ：・主リモコンのみ設定を行うことができます。

・システムコントローラから換気設定が可能な場合は、必ずシステムコントローラから設定を行ってください。

## 操作方法

1



ナイトパーズ機能の選択

[F1] ボタンで「ナイトパーズ」の項目にカーソルを合わせ、

[F2] ボタンで「無効 / 有効」を選択します。

※白黒反転している内容が選択されています。

2



ナイトパーズ機能を有効にする曜日の選択

[F1] ボタンで「月～日」の項目にカーソルを合わせ、

[F2] ボタンで設定する曜日を選択（点滅表示）します。

[F4] ボタンで選択した曜日のナイトパーズ「無効 / 有効」を切り換えます。

※白黒反転している曜日にナイトパーズが有効になります。

3



ナイトパーズ開始時刻/終了時刻の設定

[F1] ボタンで「開始/終了」の項目にカーソルを合わせ、

[F2] ボタンで「開始時刻/終了時刻」を選択します。

[F3] [F4] ボタンで時刻を変更します。

(10分単位で変更可能)

4



ナイトパーズ風量の設定

[F1] ボタンで「風量」の項目にカーソルを合わせ、 [F2] ボタンで風量を選択します。

※選択可能な風量は「強 / 弱 / 微弱」です。「自動」は選択できません。

5



24時間換気設定

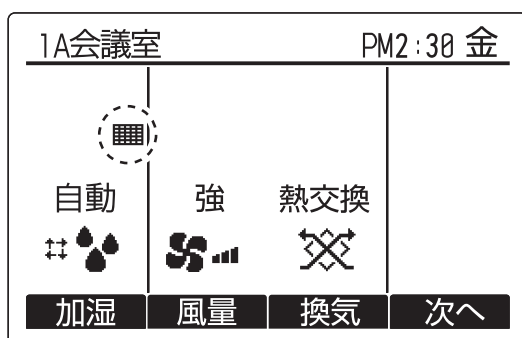
[F1] ボタンで「24時間換気」の項目にカーソルを合わせ、


[F2] ボタンで「無効 / 有効」を選択します。

それぞれの設定が完了したら、[決定] ボタンを押して設定を更新します。

# 使いかた つづき

## フィルター情報・清掃サイン解除

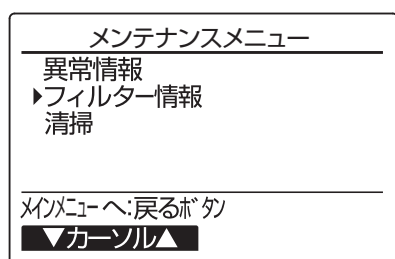


エアフィルター、ロスナイエレメント、加湿エレメントのうち、いずれかがお手入れ時期になると、運転画面1に「」が表示されます。

各部位のメンテナンスを行ってください。

### 操作方法

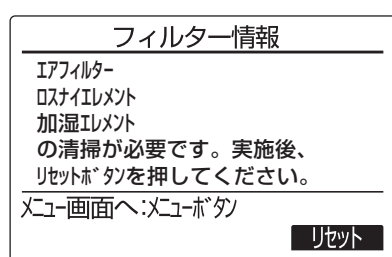
1



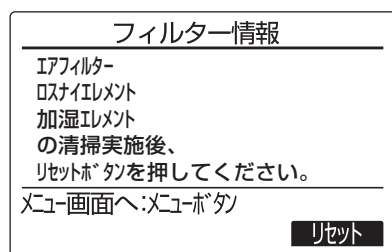
メンテナンスメニュー画面で「フィルター情報」を選択し、**決定**ボタンを押します。



2



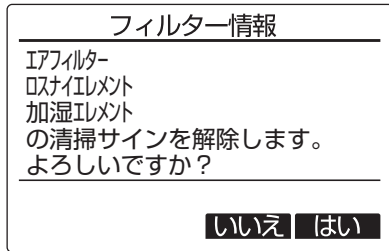
エアフィルター、ロスナイエレメント、加湿エレメントのうち、お手入れ時期になった部位が表示されます。フィルター情報をリセットする場合は**F4**ボタンを押します。



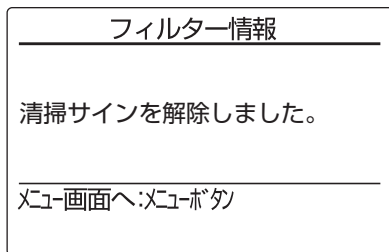
■全ての部位がお手入れ時期に達していない場合は、左のような画面が表示されます。この状態でもリセット可能です。



# 3



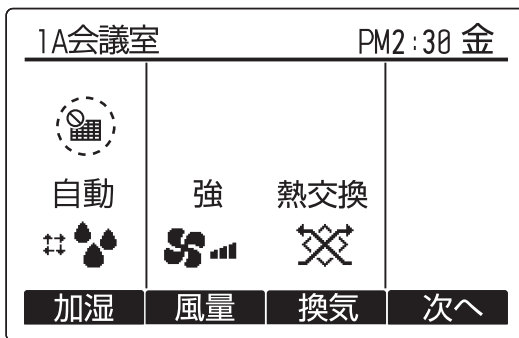
[F4] ボタンで「はい」を選択します。






設定確定画面が表示されます。

### 画面移動方法

- メインメニュー画面へ戻る… [メニュー] ボタン
- 前の画面に戻る… [戻る] ボタン

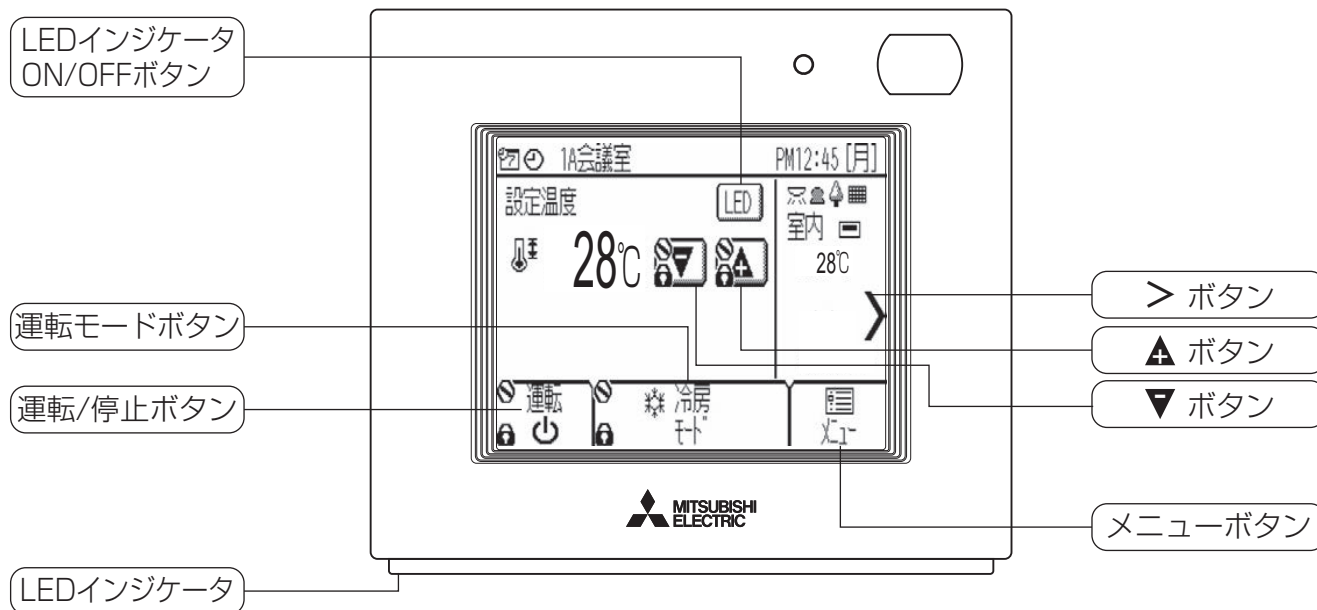


メイン画面に「」が表示される時は、集中管理中のため清掃サインを解除することはできません。

- 2台以上の外気処理ユニットが接続されている場合、各部位によって清掃時期が異なる場合があります。  
「」表示は、代表機種（親機）の清掃時期になると表示されます。また、清掃サインの解除を行うと全ての外気処理ユニットの積算時間がリセットされます。
- 「」表示は、一般的な室内での空気条件で使用した場合の清掃時期を目安に表示しているものです。環境条件によって、汚れの程度が異なりますので、汚れ具合に応じて清掃してください。

# 使いかた つづき

## ME リモコン使用の場合



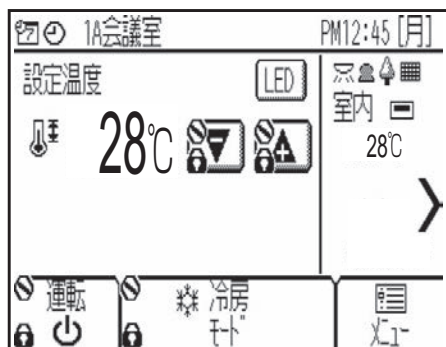
※本項はPAR-F30ME1の例を示します。  
その他画面表示の説明は、MEリモコンの取扱説明書をご覧ください。

※ ME リモコンをご使用の場合、以下の機能が使用できません。

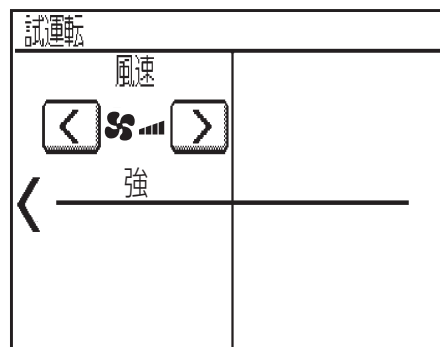
1. 24 時間換気機能
2. ナイトパーズ機能
3. 設定温度（室外ユニットがFit マルチ、マルチ S シリーズ以外）
4. 換気モード操作（「自動換気」固定です）
5. 加湿モード操作（「自動」固定です）
6. 微弱風量運転（風量操作は「強／弱」のみ可能です）
7. ロスナイエlement、加湿elementのメンテナンス表示
8. CO<sub>2</sub> センサー（別売品）機能
9. 風量設定（風量多段階設定）
10. 吹出温度制御機能
11. MA スマートリモコン機能設定から使用可能な機能（詳細は据付工事説明書の機能設定をご参照ください）

※機器保護のため、リモコンの表示部に表示されなくても機器が運転する場合がありますが異常ではありません。  
32 ページをご参照ください。

# 操作手順



[ ホーム画面 ]



[ 室内ユニット設定画面 ]

## 〈最初の運転〉

運転開始の前に……電源が入っているか確認する

停電や電気工事または外気温度が 10℃以下で 24 時間以上電源を切って放置した場合は電源を入れてから 12 時間以上運転をお待ちください。

すぐに運転を開始すると室外ユニットの圧縮機故障の原因となります。

## 〈通常の運転〉

操作項目	操作部	手順								
①運転開始		[ 運転 / 停止 ] ボタンにタッチし、運転 / 停止を切り替えます。 ・運転中のとき、LED インジケータが点灯します。 ・LED インジケータは、設定により異なります。								
②運転モードの設定		[ 運転モード ] ボタンにタッチして、運転モードを設定します。  の順に設定が切り換わります。  ※設定できない運転モードは表示されません。								
③設定温度の変更 (室外ユニットが Fit マルチ、マルチ S シリーズの場合のみ)		ボタンで、設定温度が上がります。 ボタンで、設定温度下がります。 ● 1 回押すごとに設定温度を 1℃変えられます。 ● 設定できる温度は次の通りです。 <table border="1"> <tr> <td>冷房運転</td> <td>暖房運転</td> <td>自動運転</td> <td>送風運転</td> </tr> <tr> <td>19 ~ 30℃</td> <td>17 ~ 28℃</td> <td>19 ~ 28℃</td> <td>設定できません</td> </tr> </table> ※室外ユニットが Fit マルチ、マルチ S シリーズ以外では設定温度の表示は切り換わりますが、実際の制御温度は変わりません。 ※デュアルオートモードには対応していません。	冷房運転	暖房運転	自動運転	送風運転	19 ~ 30℃	17 ~ 28℃	19 ~ 28℃	設定できません
冷房運転	暖房運転	自動運転	送風運転							
19 ~ 30℃	17 ~ 28℃	19 ~ 28℃	設定できません							
④風速切換		ボタンまたは  ボタンにタッチして、風速を設定します。  ※微弱風量の設定はできません。 <b>お知らせ</b> ● 製品の保護運転時などは、液晶表示と製品の風速が異なる場合があります。								
⑤運転停止		[ 運転 / 停止 ] ボタンにタッチし、運転 / 停止を切り換えます。 ・停止中のとき、LED インジケータが消灯します。								

# お手入れ

外気処理ユニットの風量維持、および機能低下を防ぐため、エアフィルター・ロスナイエレメント・加湿エレメント・エリミネーターに付着したごみ・ほこりを定期的に清掃をしてください。製品内にもごみ・ほこりがたまっている場合は、製品内も清掃してください。また、霧や高湿度な外気を吸い込むことにより、製品内部に水が付着していることがありますが、異常ではありませんのでやわらかい布等で拭きとってください。

- 目安 エアフィルター……………1年に1回以上  
(または、MAスマートリモコン、MEリモコン等でフィルター清掃表示がされたとき)
- ロスナイエレメント……………2年に1回(できるだけ、1年に1回)以上  
(または、MAスマートリモコンでロスナイエレメント清掃表示がされたとき。できるだけ1年に1回以上行ってください。汚れの程度に応じて清掃回数は増やしてください。雨水等の浸入によりロスナイエレメントが縮むことがあります。縮みによりすき間が発生している場合はロスナイエレメントの交換をお願いします。)
- 水受皿(OA・RA底面)……………エアフィルター、ロスナイエレメントの清掃時に水受皿へ水の付着(溜まっている)または吸水材が水を吸水していないかを確認してください。
- 加湿エレメント、エリミネーター…1年に1回以上  
(または、MAスマートリモコンで加湿エレメント清掃表示がされたとき)
- ドレン皿(加湿部)……………1年に1回以上  
加湿エレメント、エリミネーター清掃時にドレン皿が汚れていないか確認してください。  
(ドレン皿が汚れている場合は清掃をお願いします)

※加湿エレメント、エリミネーター、ドレン皿のお手入れは、工事店様にご依頼ください。

## お願い

- 霧・もや・高湿度な空気を吸込み続けるとエアフィルター、ロスナイエレメントから水滴が垂れて機外に水が漏れることがあります。製品内に水滴が付着している場合は製品内の水滴をふき取り、下記の運転方法の検討をお願いします。高湿度空気を吸い込む場合は、換気モードをロスナイ換気で運転してください。濃霧や強風などで雨水が浸入するおそれがある場合は、運転を停止してください。
- 水受皿上の吸水材が水を吸収している場合は、水受皿の交換が必要ですのでお買上げの販売店にご相談ください。
- 寒冷地・外風の強い場所や建物内が負圧になる設置環境の場合は、運転停止時に室内外の圧力差や外風により、高湿度空気等が侵入することがありますので、OA(外気)側およびEA(排気)側に電動ダンパーを使用してください。
- 電気点検等による停電で運転が停止する際は、事前に給水用のサービス弁を閉めてください。給水用電磁弁にリーク等の故障が生じた場合、漏水の原因となります。

## 警告

- お手入れの際は、必ず分電盤のブレーカーを切る(お手入れ中に保護運転がはたらくのを防ぐため。通電状態では感電やケガをすることがあります)

## 注意

- お手入れの際は手袋を着用する(着用しないとケガの原因になります)
- お手入れ後の部品の取付けは確実に(落下によりケガをすることがあります)

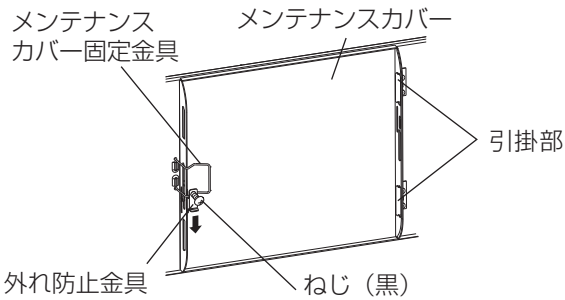
■加湿エレメントの数は機種により異なります。

下表をご覧ください。

機種	ロスナイエレメント	エアフィルター	加湿エレメント	エリミネーター
LGH-N35RDF4タイプ	2個	2枚	2個	1枚
LGH-N50RDF4タイプ	2個	2枚	2個	1枚
LGH-N80RDF4タイプ	2個	2枚	3個	1枚
LGH-N100RDF4タイプ	2個	2枚	4個	1枚

## エアフィルター、ロスナイエレメントのはずしかた

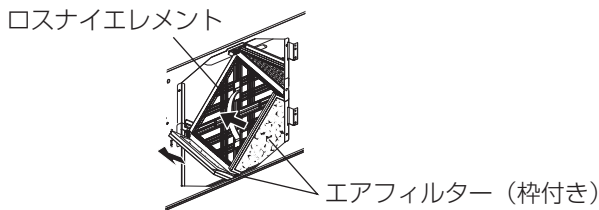
1



### メンテナンスカバーをはずす

外れ防止金具の取付ねじ(黒:1本)をゆるめ、外れ防止金具を下にずらす。  
メンテナンスカバー固定金具をはずしてメンテナンスカバーを開き、引掛部から取りはずす。

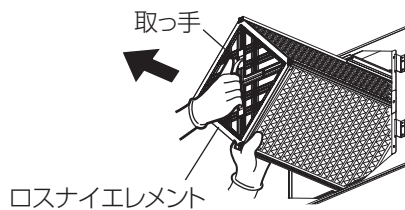
2



### エアフィルターを引き出す

ロスナイエレメントの下側左右に1枚ずつ入っているエアフィルターを引き出す。

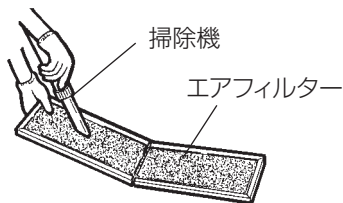
3



### ロスナイエレメントを引き出す

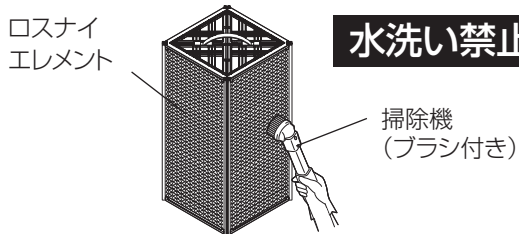
取っ手を持ち、ロスナイエレメントを本体から引き出す。

## 各製品の清掃のしかた



### メモ

交換用のエアフィルターがシステム部材として用意されていますので古くなったエアフィルターは交換してください。



### 1.エアフィルターの清掃

掃除機でほこりを吸い取る。  
汚れのひどい場合は、台所用中性洗剤を溶かした水かぬるま湯(40℃以下)に浸して押し洗いし、よく乾かす。

#### お願い

- 台所用中性洗剤を使用量の目安まで薄めて使用してください。(洗剤は原液のまま使用しないでください)
- 熱湯で洗ったり、もみ洗いはしないでください。
- 直接火にあてて乾かすことはしないでください。
- エアフィルターを出し入れするときはロスナイエレメントの表面を傷つけないようていねいに扱ってください。
- エアフィルターは表示の向きに従って取付けてください。

### 2.ロスナイエレメントの清掃

掃除機でロスナイエレメントの表面のごみ・ほこりを吸い取る。(掃除機のノズルは、ブラシ付のものを使用し、ブラシを軽く当てて清掃する)

#### お願い

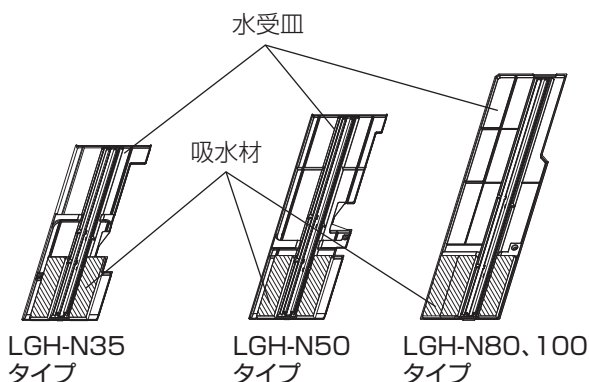
- 掃除機のかたいノズルを当てないでください。ロスナイエレメントの表面が傷付きます。
- ロスナイエレメントは、絶対に水洗いしないでください。

### 3.水受皿の清掃

水が付着(溜まっている)していたらやわらかい布で拭き取る。

#### お願い

- 水受皿に貼付けられている吸水材が水を吸水している(手で触って濡れている)場合は、水受皿の交換が必要です。お問い合わせの販売店へご相談ください。

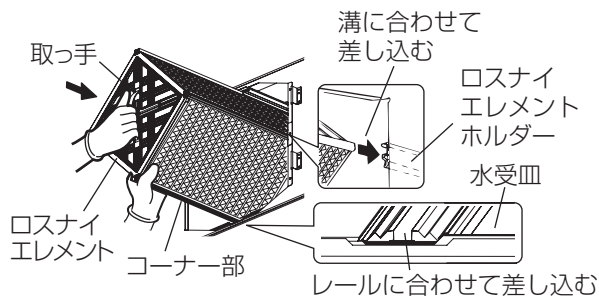




# お手入れ つづき

**お手入れ後の組立てと確認** ……取りはずしと逆の順序で取付ける。

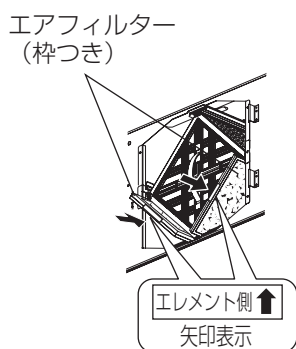
1



## ロスナイエレメントの取付け

ロスナイエレメントのコーナー部（4か所）をロスナイエレメントホルダーと水受皿のレール部に確実に差し込み、本体内に納める。

2



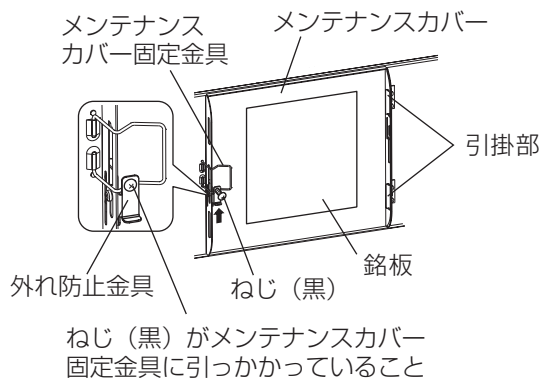
## エアフィルターの取付け

ロスナイエレメントとロスナイエレメントホルダーの溝に合わせて差し込む。

### お願い

- エアフィルターを取付けるときロスナイエレメントの表面を傷つけないようにしてください。
- エアフィルターを入れ忘れないようにしてください。ロスナイエレメントにごみが詰まり、風量低下の原因になります。

3



## メンテナンスカバーの取付け

引掛部にメンテナンスカバーの穴を引掛け、メンテナンスカバー固定金具をかけて固定する。(銘板が読める方向に取付ける)

外れ防止金具を上にはずして、外れ防止金具の取付ねじ(黒:1本)を締め付けて固定する。

### お願い

- 取付ねじを締め付け後、ねじがメンテナンスカバー固定金具に引っかかり、外れ防止金具が下がらないことを確認してください。

リモコンのフィルター情報画面で清掃サインを解除してください。

### お願い

衛生的な空調を行うために、運転停止時に加湿エレメントが湿った状態で長時間放置されることは望ましくありません。以下の運転を実施し、加湿エレメントをよく乾燥させてください。

- 加湿シーズン終了後や加湿シーズン中においても長期間（2～3週間以上）加湿運転をしない場合は、給水バルブまたはサービス弁を閉止し、排水弁を用いて製品本体内の水抜きを実施した上で、運転モード「送風」（または「暖房」で加湿モード「停止」）、換気モード「熱交換」、風量「強」で累計3.5時間以上送風機を運転し、加湿エレメントの乾燥運転を行ってください。
  - ・乾燥運転を行わないまま長時間放置すると異臭が発生する場合があります。
  - ・給水バルブまたはサービス弁を閉止しないと、凍結・ウォーターハンマー等の影響により電磁弁・ストレーナーが破損し水漏れの原因となります。
- 製品を運転しない場合には、凍結防止のため水抜きの実施またはヒーターの電源を入れる等の処置をしてください。（製品外部の排水弁を用いて、製品内の水抜きを実施してください）
- 加湿シーズン中（夜間）に、室内の他のマルチエアコンを全て停止し、外気処理ユニットのみ運転する場合は、加湿をOFFして運転するようにしてください。室温が下がり、加湿により結露が発生するおそれがあります。加湿OFFのために以下のようにしてください。
  - マルチエアコン連動の場合：自動的に送風運転となります。
  - ME リモコン使用時：送風運転に切換
  - MA スマートリモコン使用時：送風運転に切換または加湿モード「停止」

# 保守点検 [工事店様用]

長い間ご使用いただくため、1年に1回を目安に下記の点検を工事店にご依頼ください。外気処理ユニットを数シーズン使用すると内部が汚れて性能が低下します。臭いが発生したりごみやほこりなどによりドレンホースが詰まり、外気処理ユニットから水漏れまたは、異常停止することがあります。

通常のお手入れとは別に保守点検契約をおすすめします。

■ 保守点検の際は、必ず本体の元電源をブレーカー等で遮断する。(点検中に保護運転がはたらくのを防ぐため)

■ 加湿部の清掃時は、指定以外の洗浄剤は使用しないでください。

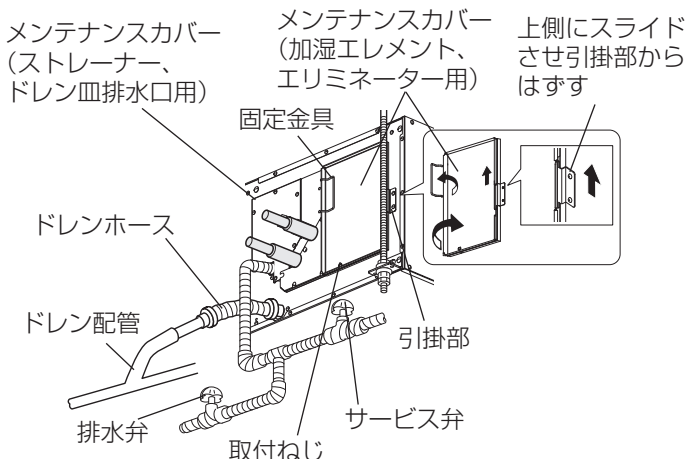
点検部品	保守点検内容		保守を怠った場合
	点検項目	処置方法	
ストレーナー	ごみによる目づまりの点検	目づまりが生じている場合は洗浄	加湿不能
	Oリング亀裂の点検	亀裂が生じている場合は交換 ※注1	水漏れ
給水管	傷や水漏れの点検	傷や水漏れがある場合は部品交換	水漏れ
電磁弁	水漏れの点検	水漏れがある場合は部品交換	水漏れ
エリミネーター	ごみ・ほこり、スケール成分(白粉)による目づまりの点検	ごみ・ほこり、白粉を掃除機で吸い取る。汚れのひどい場合はぬるま湯(40℃以下)で洗い、よく乾かす	風量低下 加湿能力低下
ドレン皿	ドレン皿表面のごみ・ほこり点検	付着している場合は、ふき掃除を行う	風量低下、ごみ・ほこりの異物室内落下
	ドレン皿排水口のごみ・ほこり点検	排水口にごみ詰まりが生じている場合はふき掃除または洗浄を行う	水漏れ 異常停止
加湿エレメント	ごみ・ほこり、スケール成分(白粉)の点検	ごみ・ほこり、白粉で風路がふさがれている場合や、臭いが気になる場合は27、28ページを参照し清掃・洗浄をする	風量低下 加湿能力低下 白粉飛散、臭い発生
温湿度センサー サーミスター	目視点検	断線・ショートの場合は部品交換	加湿、除湿能力低下

※注1……交換用Oリング：市販品 P22A、P20

## ドレン皿・加湿エレメント・エリミネーターの清掃時の注意事項

- シンナー・ベンジンなどの溶剤や、指定以外の洗浄剤、ナイロンたわしなどは使用しないでください。(プラスチックを劣化させます)
- 切削油などの油が付着した場合には多量の水で洗い流してください。ドレン皿の汚れがひどい場合には中性洗剤を使用し、その後十分に洗剤分を洗い流してください。(プラスチックを劣化させます)
- 40℃以上の湯や洗浄剤は使用しないでください。(変形のおそれがあります)

## 清掃前の準備



1. サービス弁を閉じる。  
(残留水の飛散防止のため)

2. 水漏れ対策をする。

- 加湿エレメントの水がこぼれます。天井裏にビニールシートを敷くなど水漏れ対策をしてください。

3. 配管内の残留水を抜く。

- バケツ等で受けながら排水弁を開く。

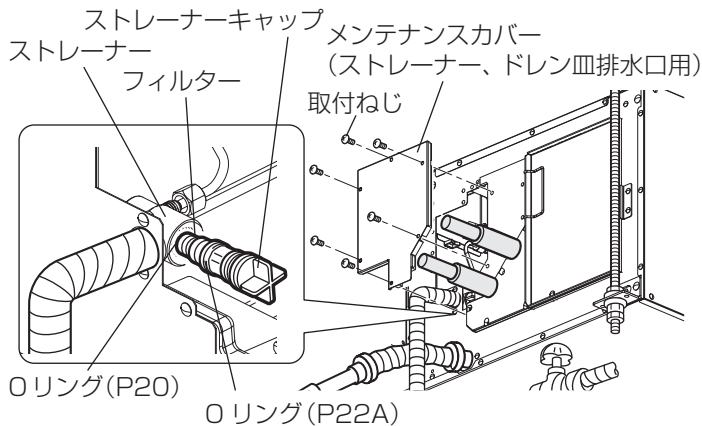
4. メンテナンスカバー(加湿エレメント、エリミネーター用)を取りはずす。

- 取付ねじ1か所をはずし、固定金具をはずしてメンテナンスカバーを持ちながら斜めに開き、上側にスライドさせ引掛部からはずして取りはずします。

※はずしたねじをなくさないように保管をお願いします。

# 保守点検 つづき

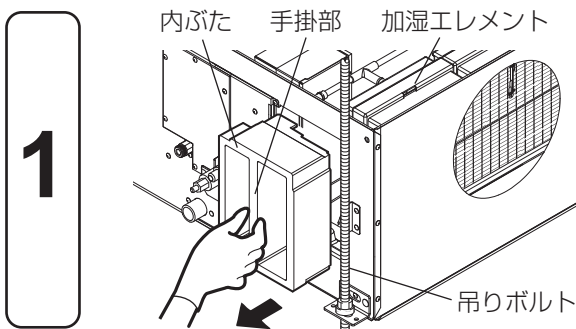
## ストレーナー（フィルター）の清掃のしかた



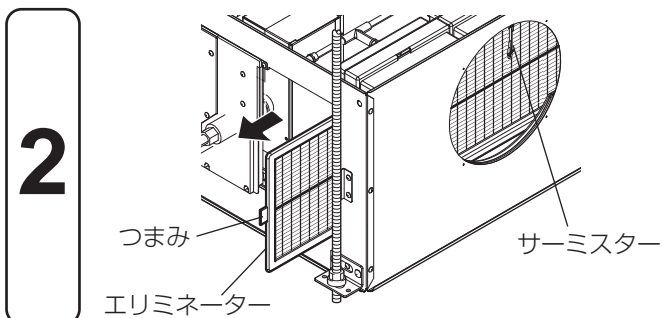
1. メンテナンスカバー（ストレーナー、ドレン皿排水口用）を取りはずす（ねじ 6 本（N80、100-DM タイプはねじ 7 本））
  2. ストレーナーキャップを反時計回りに回してはずす。
  3. フィルターに付着した汚れを水で洗い落とす。
  4. ストレーナーキャップを取付ける。
  5. 取りはずしと逆の順序で取付ける。
- ※ はずしたねじをなくさないように保管をお願いします。
- ※ 加湿シーズン前には、ストレーナーの清掃をお願いします。

## 加湿エレメント・エリミネーターのはずしかた

左側は熱交換器、右側は吊りボルトがあります。  
どちらにもあたらないように出し入れしてください。



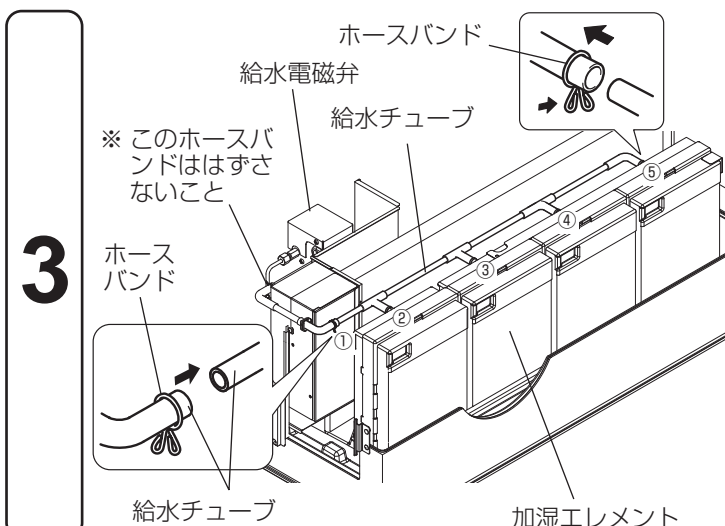
左図のように内ぶたを取りはずす  
手掛部を持ち、まっすぐ手前に少し引出す。



左図のようにエリミネーターを取りはずす  
つまみを持ち、まっすぐ手前に引き出す

### お願い

- エリミネーターや加湿エレメントを取りはずすときや清掃するとき、清掃後に取付けるときなど、サーミスターを傷つけたり位置をずらさないようにしてください。

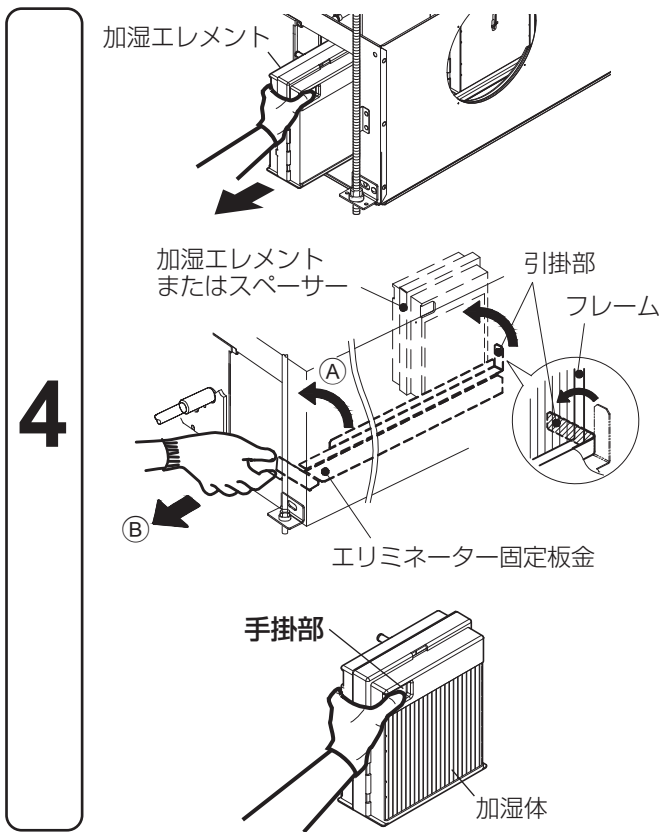


### 加湿エレメントから給水チューブをはずす

①部分のホースバンドをつまんで給水チューブをはずす。

### お願い

- 給水チューブをはずすときは、ホースバンドをつまんでずらした後、チューブをはずしてください。
- 給水電磁弁から給水チューブを取りはずさないでください。
- 給水チューブをはずすときは、本体内部のドレン皿に水が落ちるようにしてください。



## 加湿エレメントを取り出す

1. 手掛部を持ち、加湿エレメントを手前に引き出す。
2. 26 ページ ③の②～⑤部分のホースバンドをつまんで給水チューブをはずす。
3. LGH-N80 タイプ・N100 タイプの場合  
3 番目以降の加湿エレメントはエリミネーター固定板金を使用して手が届く位置まで引出してから取り出す。  
④ エリミネーター固定板金をその場で左に90° 回転させ引掛部を加湿エレメントのフレームに引掛ける。

形名	個数
LGH-N35 タイプ	2
LGH-N50 タイプ	2
LGH-N80 タイプ	3
LGH-N100 タイプ	4

### 【注意】

エリミネーター固定板金を強い力でドレン皿へぶつけないように注意してください。ドレン皿破損のおそれがあります。

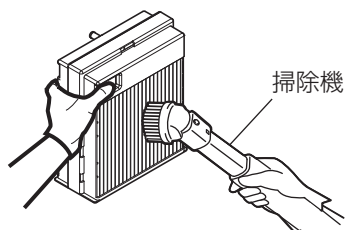
- ⑤ 加湿エレメントを手が届く位置まで引き出す。

### お願い

- 加湿エレメントと一緒に給水チューブも引き出してください。(チューブ内部に残っている水をドレン皿に出してください)
- 給水チューブは、折り曲げ・引っ張りなどしないでください。
- 加湿エレメントの引き出しの際は、加湿エレメントの手掛部をつかんで引き出してください。加湿体(白色部)には触れないでください。(破損や水漏れの原因となります)

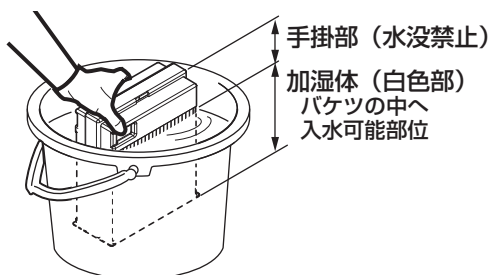
## 加湿エレメントの清掃のしかた

### 〈掃除機による清掃〉



加湿エレメント表面にごみ・ほこり、蒸発残留物が付着した場合は、掃除機で加湿エレメント表面を傷つけないよう吸い取る。

### 〈洗剤による清掃〉



加湿運転時に吹出し空気の臭いが気になる場合、通常は加湿運転とともに臭気は減少するため、臭い低減のための加湿運転を長時間(1日ほど)行う。それでも臭いが気になる場合や汚れがひどい場合は、洗剤(クエン酸または過炭酸ナトリウム)によるつけ置き洗浄を行う。

(洗剤による洗浄は、正しい方法で行わないと洗浄効果の低下や加湿エレメントの劣化、製品故障の原因となりますので、ご注意ください)

1. 水またはぬるま湯に3Lあたりクエン酸20g(大さじ2杯)を溶かした洗浄液を用意し、加湿エレメント(高さ250mm、外寸218×116mm)が浸かるバケツ等の容器に加湿エレメントを入れ、用意した洗浄液を図の手掛部が水に浸からない高さ(高さ200mm)まで注ぐ。

※クエン酸は弊社サービス部品または市販品(界面活性剤や香料等が含まれない単一成分のものに限る)をご使用ください。

※40℃以上のお湯は使用しないでください。やけどや部品劣化のおそれがあります。

※洗浄液を注ぐ際、図の手掛部が水に浸からないようご注意ください。(内部の給水部にゴミが詰まり、性能低下の原因となります)

サービス部品番号	正味量
R50733710	134g
R50733711	134g × 10袋

2. 洗浄液に加湿エレメントを2時間つけ置きする(水温目安20～40℃)。

※水よりもぬるま湯の方が、洗浄効果が高くなります。

※水温が低い場合は、つけ置き時間を長くします。目安は15℃で3時間、10℃で4時間です。

※洗浄液は使いまわしをせず、毎回新しいものをご使用ください。洗浄効果の低下や臭い移りの原因となります。



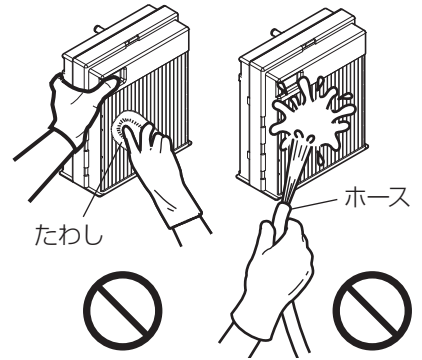
# 保守点検 つづき

- つけ置き後、加湿体が変形しない程度の水量で、加湿エレメントを流水でやさしくすすぎ洗いを。  
(すすぎ不足は加湿エレメントの劣化や製品の故障の原因となります)
- クエン酸で洗浄を行っても臭いや汚れが気になる場合には、追加で、水またはぬるま湯に2Lあたり過炭酸ナトリウム10g (大さじ1杯)を溶かした洗浄液を用意し、上記1から3と同様の方法で、つけ置きとすすぎ洗いを行ってください。  
※過炭酸ナトリウムは弊社サービス部品または市販品(界面活性剤や香料等が含まれない単一成分のものに限る)をご使用ください。  
※クエン酸で洗浄を行っていない場合は、先にクエン酸で洗浄を行ってください。
- 加湿エレメントを製品に取付後、運転モード「送風」(または「暖房」で加湿モード「停止」)、換気モード「熱交換」、風量「強」で3.5時間以上送風機を運転し、加湿エレメントの乾燥運転を行ってください。(加湿エレメントを湿らせたまま放置すると、臭いが発生する原因となります)

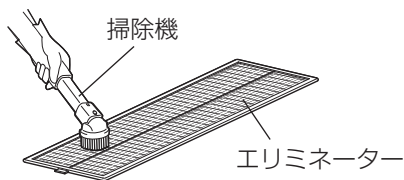
サービス部品番号	正味量
R50733712	100g
R50733713	100g × 10 袋

## お願い

- たわしでこすったり、ホースの水を直接かけたり、高圧洗浄機を使用しないでください。加湿エレメントが変形・破損するおそれがあります。
- 掃除機で清掃してもスケール成分(白粉)は全て落とすきれません。白粉の付着が多く加湿量が少なく感じられる場合には、加湿エレメントを交換してください。交換時期の目安は33ページをご参照ください。
- 加湿エレメントは分解して清掃をしないでください。また、落としたり衝撃が加わらないようにしてください。(破損・水漏れ・性能低下の原因となります)
- 臭いの種類や付着量によっては、洗浄を行っても臭いが改善しない場合があります。その場合、加湿エレメントの交換をご検討ください。
- 洗浄には、クエン酸と過炭酸ナトリウム以外の洗浄剤は使用しないでください。特に塩素系漂白剤は絶対に使用しないでください。有害ガスの発生や製品故障の原因となります。
- 洗浄剤の取扱いにあたっては、洗浄剤の容器に記載されている注意事項を必ず守ってください。
- 洗浄廃液は製品安全データシートを確認し、法の規定に従って処理してください。中和の際には、クエン酸10gに対し過炭酸ナトリウム15gを目安に混合し、市販のpH試験紙等でpHが6~8の範囲であることを確認してください。



## エリミネーターの清掃のしかた

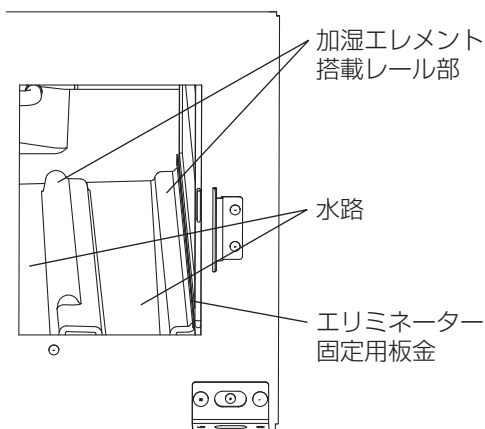


掃除機などでほこりを吸い取る。汚れのひどい場合は、水またはぬるま湯(40℃以下)で洗い、よく乾かす。

### お願い

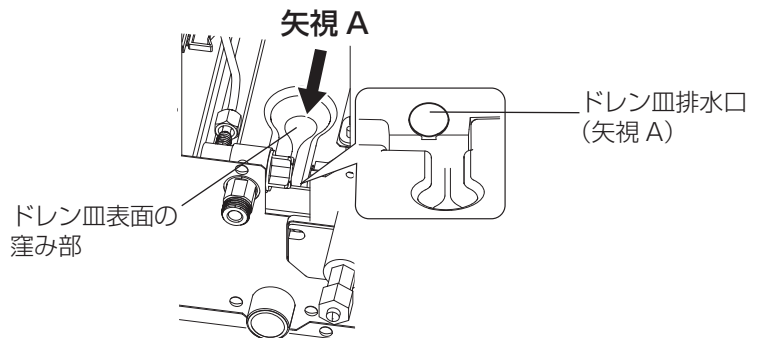
- 水洗いしたエリミネーターは日陰で十分乾かしてください。
- ブラシやタワシを使用して洗わないでください。
- 洗っても汚れが落ちない場合は、エリミネーターを交換してください。

## ドレン皿の清掃のしかた①



加湿エレメント、エリミネーター、エリミネーター固定用板金を取りはずし、加湿エレメント搭載レール部および水路のごみ、ほこりを布で拭き取る。

## ドレン皿の清掃のしかた②



- メンテナンスカバー(ストレーナー、ドレン皿排水口用)を取りはずす。(ねじ6本(N80、100-DMタイプはねじ7本)取りはずしかたは26ページを参照ください)
- ドレン皿の排水口およびドレン皿表面の窪み部にごみ・ほこりが付着し、排水詰まりが生じている場合には布でふき取る。  
※通電状態で清掃作業を実施すると、ドレン皿水位検知による保護運転、および点検コードが表示される可能性があります。本体の元電源をブレーカー等で遮断して作業を行ってください。
- 汚れをふき取った後に大量(約1,000cc)の水で洗い流し、排水されることを確認してください。  
※はずしたねじをなくさないように保管をお願いします。



## 加湿エレメント・エリミネーターの取付けかた

取りはずしと逆の順序で取付ける

1. 給水チューブとの接続位置に合わせて加湿エレメントを取付ける。

● **LGH-N35 タイプの場合**

手前側に加湿エレメント 2 個、奥側にスペーサー 1 個を配置

● **LGH-N50 タイプの場合**

手前と奥側にスペーサー（半分）1 個、スペーサーの間に加湿エレメント 2 個を配置（手前側のスペーサー（半分）は空洞部側を手前に向けて配置してください）

● **LGH-N80 タイプの場合**

手前に加湿エレメント 3 個、奥側にスペーサー 1 個を配置

● **LGH-N100 タイプの場合**

加湿エレメント 4 個を配置（スペーサーなし）

2. 給水チューブは確実に接続し、ホースバンドのつまみ部は下向きにする。水漏れがないことを確認する。

**お願い**

● 加湿エレメントを取付けの際は、加湿エレメントの手掛部をつかんで押し込んでください。加湿体（白色部）には触れないでください。（破損や水漏れの原因となります）

● エリミネーターや加湿エレメントを取付けるときに、サーミスターを傷つけたり位置をずらさないようにしてください。

● 手前にあった加湿エレメントを奥側にして、ローテーション設置を行ってください。（不純物や混入物質の堆積を均一化するため）

● 固定バンドをはずした場合は、左図のように給水チューブを固定してください。

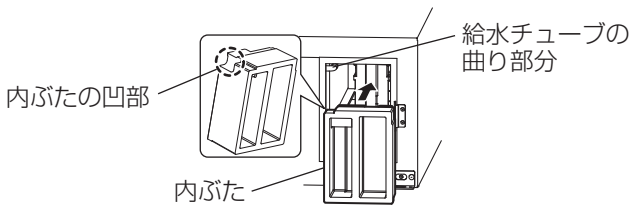
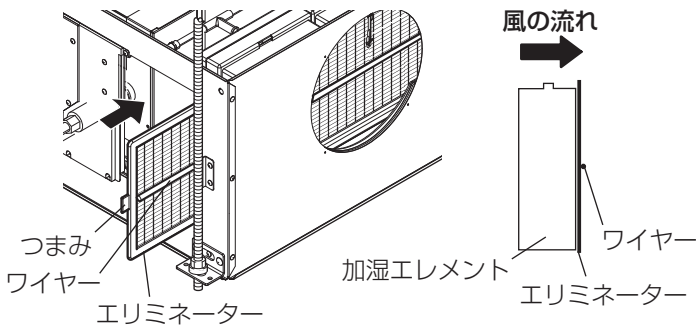
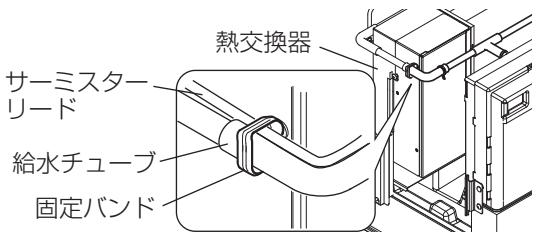
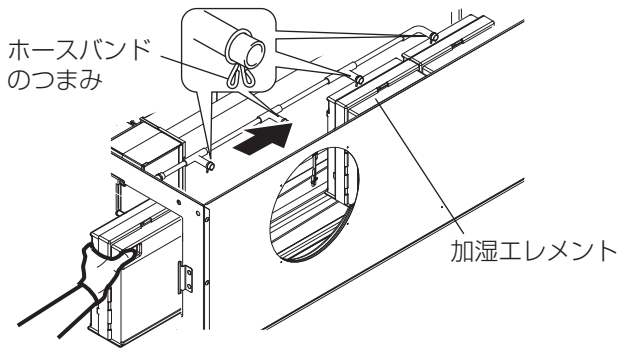
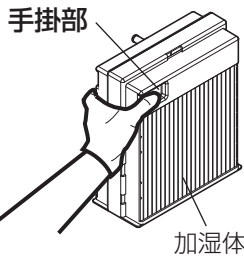
● サーミスターリードは固定バンドからはずさないでください。はずした場合は左図のようにサーミスターリードを固定してください。

3. エリミネーターは取っ手を手前、かつ中央のワイヤーを右（風下側）にして確実に取付ける。倒れや傾き、ズレがないことを確認する。（エリミネーターを正しく取付けないと水漏れの原因となります）

4. 内ぶたの凹部に給水チューブの曲り部分が収まるように内ぶたを挿入する。（内ぶたが入らない場合は、給水チューブの固定位置を調整してください）

5. 固定金具でメンテナンスカバー（加湿エレメント、エリミネーター用）を固定し、ねじを締めてメンテナンスカバーが開かないことを確認する。

※ ねじを締め付けないとメンテナンスカバーが開き水漏れの原因となりますので必ずねじ止めを実施してください。



### 点検後の確認

1. サービス弁を必要に応じて開ける。（夏期等、加湿を必要としないシーズンには、サービス弁を閉じてください）
2. 冬期（加湿時期）に、凍結のおそれのある地域では必ず凍結防止用ヒーターの電源が入っているか確認する。
3. 試運転を行い、水漏れがないことを確認する。
4. 洗浄を行った場合は、運転モード「送風」（または「暖房」で加湿モード「停止」、換気モード「熱交換」、風量「強」で 3.5 時間以上送風機を運転し、加湿エレメントの乾燥運転を行う。

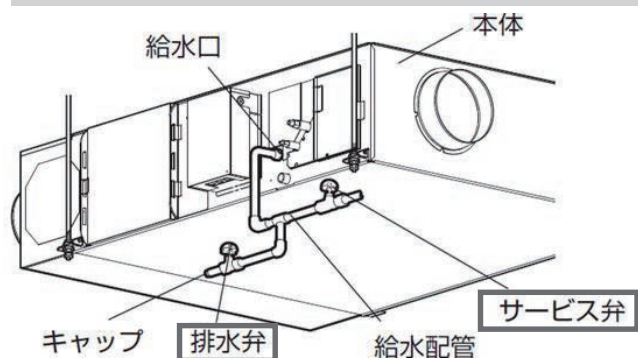
# 保守点検 つづき

## 保守点検時のお願い

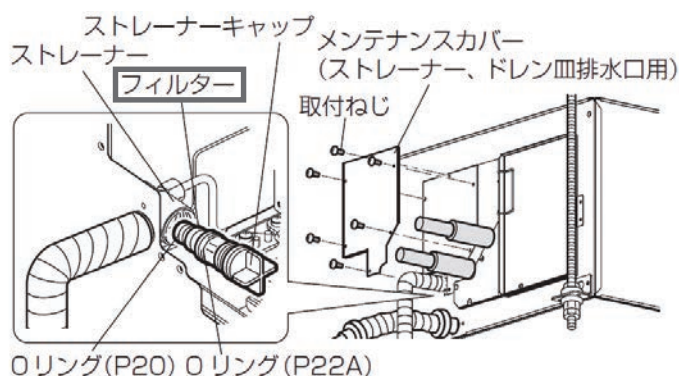
加湿シーズン前後および電気点検等の停電前には、下記1～2の作業の実施をお願いいたします。

実施されない場合、給水電磁弁の故障や機外漏水の原因となります。

### 1. 加湿シーズン前



排水弁にて水がきれいになるまで十分に排水を行ってください。  
(排水が不十分な場合は給水電磁弁の故障などの原因になります)



加湿シーズン前はストレーナーのフィルターの汚れを確認し、汚れている場合は26ページに記載の方法で清掃してください。

上記を実施後、下記①、②を行い、正常に動作することを確認してください。

- ①機能切換スイッチSW1-3 (加湿器試運転) を5分間ON状態とし、加湿器エレメント底面から水が排水されること
- ②①の後、SW1-3を1分間OFF状態とし排水が止まること

### 2. 加湿シーズン後・電気点検等の停電前

サービス弁を必ず閉じてください。

万が一給水電磁弁に故障が生じた場合に、機外漏水の原因となります。

### ドレンパンに菌やカビのスライムの付着が多い場合 (ドレンアップメカ内蔵形のみ)

排水用ドレンポンプの内部が詰まる可能性があります。

スライムの発生を抑制する抗菌剤 (有償) を弊社サービス部品 (番号: R50764681) として設定しておりますので、お買上げの販売店へお申し付けください。

# 故障かな？と思ったら

次のような現象が生じた場合は下表を参照してお客様自身で処置をしてください。




現象	原因	処置
換気しない	● マルチエアコンとの連動で使用している場合で、マルチエアコンが運転していない。	● マルチエアコンを運転し、外気処理ユニットの運転を確認する。
	● 元電源が入っていない。	● 元電源を入れる。
	● エアフィルター・ロスナイエレメントが目づまりしている。	● 22 ページの「お手入れ」に従って清掃する。
停止しない	● マルチエアコンとの連動で使用している場合で、マルチエアコンが運転している。	● マルチエアコンの運転を停止する。
	● 外気処理ユニットが単独で運転している。	● 機器を保護するための運転を行っている場合は、  アイコン表示が出ていますので確認してください。
加湿しない	● マルチエアコンとの連動で使用している場合で、マルチエアコンが暖房モードになっていない。	● 暖房モードにする。
	● 給水されていない。	● サービス弁または元栓を開く。
	● MA スマートリモコンで加湿モードが「停止」になっている。	● 加湿モードを「運転」または「自動」にする。
	● 風量が「微弱」になっている。	● 風量を「微弱」以外にする。
よく冷えない よく暖まらない	● 設定温度が低い。	● 設定温度を調節してください。
	● 設定温度が高い。	
	● エアフィルターが汚れ、目詰まりしている。	● エアフィルターの清掃をしてください。
	● 室外ユニット周囲空間がふさがれている。	● 室外ユニットの吹出口、吸込口付近の空間を広く開けてください。
	● 吹出温度制御（冷風防止制御または温風防止制御）を行っている。	● MA スマートリモコンをご使用の場合、吹出温度制御の設定温度を低・中・高から選択できます。設定変更を行ってください。
	● 風量設定（風量多段階設定）で、給気用送風機の規定風量比が下記の場合、製品保護のためサーモ OFF で動作します。 LGH-N35RDF4 タイプ：規定風量比 58% 以下 LGH-N50 ～ 100RDF4 タイプ：規定風量比 51% 以下	● 風量設定（風量多段階設定）の設定変更を行ってください。MA スマートリモコンをご使用の場合、専用画面より容易に変更可能です。
リモコンの表示が点灯しない	● 元電源が切れている。	● 元電源を入れてください。
運転ボタンを押したのに運転しない 点灯したリモコンの運転表示が消える	● 外気処理ユニットの元電源が切れている。	● 元電源を入れてください。
リモコンのタイマー 運転セットができない	● MA スマートリモコン、ME リモコンのタイマー設定が無効となっている。	● タイマー設定を有効にしてください。 ● MA スマートリモコンではタイマー設定が有効なときはリモコンに 9 ページの⑭または⑮表示が出ていますので確認してください。
加湿が乗らない (湿度が低い)	● エアフィルター、ロスナイエレメントが目づまりしている。	● 22 ページの「お手入れ」に従って清掃してください。
	● マルチエアコンが冷房運転している。	● マルチエアコンを送風運転してください。 ● 冷房運転を継続する場合は、リモコン設定温度を高く設定してください。
	● ストレーナーが目づまりしている。	● 25 ページの「保守点検」に従って清掃してください。
	● 吹出温度制御（温風防止制御）を行っている。	● MA スマートリモコンをご使用の場合、吹出温度制御の設定温度を低・中・高から選択できます。設定変更を行ってください。
湿度が高い	● MA スマートリモコンで加湿モードが「運転」になっている	● 加湿モードを「自動」にする。
吹出し空気が臭う	● 運転開始時、製品内部にたまった外気由来の臭いが吹き出るためです。（特に加湿シーズン始めの加湿運転開始時に強く感じることがあります）	● (加湿運転時の臭いが気になる場合) 通常は加湿運転とともに臭いが減少しますので、臭い低減のための加湿運転を長時間（1日ほど）行ってください。それでも臭いが気になる場合は、27、28 ページに記載の加湿エレメントの洗浄を実施してください。
風量がでない (定風量制御) (風量多段階制御) (風量自動制御)	● エアフィルター、ロスナイエレメントが目づまりしている。	● 22 ページの「お手入れ」に従って清掃してください。 ● 機器を保護するための運転を行っている場合は、  アイコン表示が出ていますので確認してください。アイコン表示時はリモコン表示風量と実風量が異なることがあります。また、風量低下に伴い一時的に加湿量低下、CO <sub>2</sub> 濃度が上昇することがあります。
	● 保護運転を行っている。	

上記の処置をしても改善されない場合は、お買上げの販売店にご相談ください。

また、リモコンに何らかの点検コード表示（4桁）が表われたときはその内容を、お買上げの販売店にご相談ください。

# 故障かな？と思ったら つづき

次の場合は異常ではありません。

音がする	<ul style="list-style-type: none"> <li>● 運転中や停止時に「シュル、シュル」などと音がすることがあります。これは本体内部の冷媒が流れる音です。</li> <li>● 冷暖房運転の開始後と停止したのちに「ピシッ」と音がすることがあります。温度変化で金属部分が膨張・収縮しておこる音です。</li> </ul>
暖房運転時に冷たい風が出る	<ul style="list-style-type: none"> <li>● 外気処理ユニットからの吹き出し空気をマルチエアコンシステムによっては直接室内へ吹き出すことがあります。この吹き出し方法においては次に示すようなとき暖房運転中に冷風が吹き出します。吹き出し方向を変えるなどしてご使用ください。 <ul style="list-style-type: none"> <li>・ 運転開始時</li> <li>・ 運転を停止して再度すぐに（3分以内）運転したとき</li> </ul> </li> <li>● 室内湿度が高いと、自動的に加熱加湿運転を停止します。</li> <li>● 加湿停止中は室温上昇を防ぐために加熱運転を停止します。</li> </ul>
送風運転時(24時間換気、ナイトパージ運転時を含む)に暖かい風が出る	<ul style="list-style-type: none"> <li>● 他のマルチエアコンや外気処理ユニットが暖房運転していると、本体内部の冷媒がわずかに流れ、温風が吹き出すことがあります。</li> </ul>
水が出る	<ul style="list-style-type: none"> <li>● 冷房運転中はドレン水がドレン排出口より出ます。</li> <li>● 加湿運転中は滴下気化式のため、絶えず水がドレン排出口より出ます。</li> </ul>
暖房運転時にすぐに風が出ない	<ul style="list-style-type: none"> <li>● 十分に暖かな風をお届けするため準備中です。リモコンに“暖房準備中”が表示されます。そのままお待ちください。</li> </ul>
暖房運転中、運転が止まる	<ul style="list-style-type: none"> <li>● 外気温度が低く、湿度が高いときに室外ユニットに霜が付きます。この霜を溶かしています。そのまま約10分ほどお待ちください。</li> </ul>
リモコンに“Please Wait”の表示が出る (MAスマートリモコン)	<ul style="list-style-type: none"> <li>● 初期設定(約3分)を行っているためです。そのままお待ちください。停電からの復帰時や、室外ユニットまたは外気処理ユニットの電源を入/切した場合などに表示します。</li> </ul>
運転/停止ボタンを押さないのに動きだした	<ul style="list-style-type: none"> <li>● オンタイマー運転をしていませんか？ 運転/停止、消忘れ防止ボタンを押して停止してください。</li> <li>● 遠方コントロールが接続されていませんか？ 運転を指示したところへ連絡・確認してください。</li> <li>● 「」アイコンが点灯していませんか？ 運転を指示したところへ連絡・確認してください。</li> <li>● 停電自動復帰を設定していませんか？ 運転/停止ボタンを押して停止してください。</li> <li>● 低外気温になると電磁弁が凍結するのを防止するために排気用送風機のみ運転します。</li> <li>● 加湿運転停止から5分後最大3.5時間自動送風運転し、加湿エレメントを乾燥させます。</li> </ul>
運転/停止ボタンを押さないのに停止した	<ul style="list-style-type: none"> <li>● オフタイマー、消忘れ防止運転をしていませんか？ 運転/停止ボタンを押して運転を再開してください。</li> <li>● 遠方コントロールが接続されていませんか？ 停止を指示したところへ連絡・確認してください。</li> <li>● 「」アイコンが点灯していませんか？ 停止を指示したところへ連絡・確認してください。</li> <li>● 外気が低温時は一時的に運転を停止します。 MAスマートリモコンご使用時、アイコンを表示します。</li> </ul>
吹出温度が低い(夏期、冷房時)、または高い(冬期、暖房時)	<ul style="list-style-type: none"> <li>● 吹出温度制御(冷風防止制御または温風防止制御)機能は有効になっていますか？</li> <li>● MAスマートリモコンをご使用の場合、吹出温度制御の設定温度が変更可能です。設定変更を行ってください。</li> <li>● 冬期に吹出温度が高い場合は、加湿エレメントに給水されていない場合もありますので、併せてご確認ください。</li> </ul>
運転操作後、すぐに換気しない 運転中に時々換気が停止する	<ul style="list-style-type: none"> <li>● リモコンで換気モードを変更した場合、「自動換気」で運転中の場合、「普通換気」固定で運転操作をした場合など、ロスナイ換気⇄普通換気の切り換えを行う際、30秒程度、給気用送風機と排気用送風機が停止します。</li> <li>● 外気温度が-10℃以下の場合、製品保護のため一時的に給気用送風機が停止します。</li> <li>● 霜取運転中や暖房運転の開始/終了時など、冷風防止のため、一時的に給気用送風機が停止します。</li> </ul>



# アフターサービス

修理のお問い合わせは別紙「三菱電機 修理窓口・ご相談窓口のご案内」記載の修理窓口までご連絡ください。  
その他のお問い合わせはお買上げの販売店か下記ご相談窓口までご連絡ください。

## ■ご相談窓口

平日 9:00～12:00、13:00～17:00（土・日・祝及び当社休日以外）

三菱電機換気送風機技術相談センター 電話 0120-726-471（無料）

※電話番号などについては変更になることがありますので、あらかじめご了承ください。

**異音がする、風が出ないなど異常があれば電源を切って、お買上げの販売店へご連絡ください。  
点検・修理に要する費用などは販売店にご相談ください。**

## ■補修用性能部品の保有期間

当社はこの外気処理ユニットの補修用性能部品の製造打切り後 9 年保有しています。  
補修用性能部品とは、その製品の機能を維持するために必要な部品です。

## ■メンテナンスについて

下記保守部品の交換時期はご使用条件によって大きく異なります。一般的な交換目安は以下の通りと考えています。

交換の目安は保証期間を示しているものではありませんのでご注意ください。（交換が必要になった場合はお客様のご負担となります）

- ・ロスナイエレメント：10 年程使用できます。
- ・エアフィルター：定期的な清掃が実施されれば 5 年程使用できます。
- ・モーター：30,000 時間
- ・制御基板：25,000 時間
- ・温湿度センサー：5 年
- ・サーミスター：5 年
- ・ストレーナー：10 年

## 加湿エレメントの交換の目安について

- ・加湿エレメントは交換が必要な消耗部品です。
- ・使用過程において加湿量が少なくなった場合は、加湿エレメントの交換をしてください。（お客様ご負担）
- ・交換の目安は下記の通りとなります。

	硬度 70 以下	硬度 100
交換の目安	3 シーズン (3,750 時間)	2 シーズン (2,500 時間)

- 上記は使用シーズン（加湿運転時間）です。使用シーズン数、加湿運転時間のどちらかが上記に達する時間を交換の目安としてご検討ください。  
〔参考〕1 日 10 時間 / 日 × 125 日 / 1 シーズン = 1,250 時間 / 1 シーズンのご使用を想定しています。
- 供給水（水道水）中の硬度、イオン状シリカ、酸消費量が多い場合は、加湿エレメントの劣化が早まり、加湿能力の低下、変色、スケール成分（白粉）発生などがあらわれることがあります。
- 外気の空気質やスケール成分（白粉）の付着状況によっては、加湿エレメントに臭気が付着することがあります。
- 交換の目安は、保証期間を示しているものではありませんので、ご注意ください。

# 移設・工事・点検について

## ■移設について

- ①増改築・引越しのため外気処理ユニットを取りはずしたり再据付けをする場合は、移設のための専門の技術や工事の費用が必要になりますので、あらかじめ販売店にご相談ください。
- ②据付けや移設時に冷媒を追加充てんする場合は、指定冷媒以外のものを混入させないでください。  
この製品はフロン排出抑制法・第一種特定製品です。
- ③フロン類をみだりに大気中に放出することは禁じられています。
- ④この製品を廃棄する場合には、フロン類の回収が必要です。必ず専門の回収業者に依頼してください。



外気処理ユニットおよび室外ユニットに表示されている左記のシンボルマークは、パッケージエアコンに温暖化ガス（フロン類）が封入されていることご認識いただくための表示です。この製品はフロン排出抑制法の第1種特定製品です。排気・整備するときは、都道府県に登録された第1種フロン類回収業者にフロン類の回収を依頼してください。外気処理ユニットにはフロン類の種類・GWP（地球温暖化係数）が表示されています。システム全体のフロン類の数量は室外ユニットに表示されています。

## ■設置場所について

- ①設置・移設する場合は、販売店または専門業者にご相談ください。
- ②次の場所への据付けは避けてください。
  - ・可燃性ガスの漏れるおそれがあるところ
  - ・炎の近くや溶接時のスパッターなど、火の粉が飛び散るところ
  - ・酢（酢酸）を多量に使用するところ
  - ・海浜地区等塩分の多いところ
  - ・温泉地などの硫化（イオウ系）ガスの発生するところ
  - ・酸性の溶液を頻繁に使用するところ
  - ・粉や蒸気が多量に発生するところ
  - ・油煙のたちこめるところ
  - ・湿気の多い場所
  - ・高周波を発生する機械のあるところ
  - ・特殊なスプレーを頻繁に使用するところなど、外気処理ユニットの周囲雰囲気が特殊な場所で使用しますと、多くの場合外気処理ユニットの故障のもとになります。詳しくはお買い上げの販売店にご相談ください。
- ③外気処理ユニットは必ず水平もしくはドレン排出口が下側に1°以内に据付けてください。水たれなどの原因となります。
- ④病院・通信事業所などに据付けされる場合は、ノイズ発生源を遮断して施工してください。

## ■保守点検契約のおすすめ

- 外気処理ユニットを数シーズンご使用になりますと内部が汚れ、性能が低下することがあります。ご使用状態によっては臭いが発生したり、ゴミ、ホコリなどにより水の排水が悪くなることがあります。通常のお手入れとは別に保守点検契約（有料）をおすすめします。

## ■電気工事について

- ①電気工事は、電気工事士の資格がある方が「電気設備に関する技術基準」「内線規程」および据付工事説明書に従って施工してください。
- ②電源は外気処理ユニット専用の回路を設けているか販売店にご確認ください。他の電気製品と回路を共用しますと、ブレーカーやヒューズが切れることがあります。
- ③万一の感電防止のため、アースを取付けてください。詳しくはお買い上げの販売店にご確認ください。
- ④据付場所によっては、漏電ブレーカーの取付けが義務付けられています。詳しくはお買い上げの販売店にご相談ください。
- ⑤ブレーカー・ヒューズなどは正しい容量のものをこ使用ください。

## ■騒音にもご配慮を

- ①据付けにあたっては、外気処理ユニットの質量に十分耐える場所で騒音や振動が増大しないような場所をお選びください。
- ②室外ユニットの吹出口からの冷温風や騒音が隣家の迷惑にならないような場所をお選びください。
- ③室外ユニットの吹出口の近くに物を置きますと、性能低下や騒音増大のもとになりますので、吹出口付近には障害物を置かないでください。
- ④外気処理ユニットをご使用中、異常音がする場合などは、お買い上げの販売店にご相談ください。



# 仕 様

形 名	電源 [V]	周波数 [Hz]	消費電力 [W]	定格風量 [m³/h]	外気負荷熱処理 能力 [kW]		加湿量 [kg/h]	騒音 [dB] (本体真下 1.5m)	質量 [kg]
					冷房能力	暖房能力			
<b>LGH-N35RDF4-DM</b>	単相 200	50-60	235	350	4.35 [3.20]	4.95 [3.20]	2.4	37	61
<b>LGH-N50RDF4(-DM)</b>			300	500	6.39 [4.63]	6.71 [4.11]	3.2	37.5	64
<b>LGH-N80RDF4(-DM)</b>			465	800	9.45 [6.67]	10.78 [6.65]	4.8	37	97
<b>LGH-N100RDF4(-DM)</b>			655	1000	12.30 [8.88]	13.32 [8.26]	6.4	39.5	98

※その他特性の詳細については納入仕様書をご確認ください。

※上記はロスナイ換気、強風量時の値です。電流、消費電力はロスナイ換気、強風量、送風運転時の値です。

※外気負荷熱処理能力の [ ] は定格冷房標準能力、定格暖房標準能力で内数を示します。

※ LGH-N35RDF4 タイプはドレンアップメカ内蔵機種 (-DM) のみのラインナップです。

