

業務用ロスナイ システム部材
アレル除菌フィルター

形名

PZ-N15RFA・PZ-N35RFA・PZ-N50RFA・PZ-N65RFA
PZ-N80RFA・PZ-N100RFA

適用形名

下記サイトにアクセスしていただき、適用形名をご確認ください。

https://dl.mitsubishielectric.co.jp/dl/ldg/wink/ssl/wink_doc/m_contents/doc/TEC_MANUAL_IPPAN/tekiyohontai_ichiranhyo.pdf



取扱説明書（据付工事説明書付）

このアレル除菌フィルターは、フィルターに付着した菌、ウイルスおよび花粉などのアレル物質の活動を抑制し、フィルターの表面を清潔に保つために使用するものです。ロスナイ本体のエアフィルターと交換して使用してください。

- ご使用の前に説明書をよくお読みになり、正しく安全にお使いください。
なお、お読みになった後は、お使いになるかたがいつでも見られるところに保管してください。
- 据付けは販売店・工事店様が実施してください。
- お客様ご自身では据付けしないでください。（安全や機能の確保ができません）

据付工事終了後は必ずこの説明書をお客様にお渡しください。

この製品は日本国内用ですので日本国外では使用できず、またアフターサービスもできません。

This appliance is designed for use in Japan only and cannot be used in any other country. No servicing is available outside of Japan.

安全のために必ず守ること

誤った取扱いをしたときに生じる危険とその程度を次の表示で区分して説明しています。



警告

誤った取扱いをしたときに、死亡や重傷などに結びつく可能性があるもの



指示に従い必ず行う

- 取付けやお手入れの際は、必ず分電盤のブレーカーを切る
(通電状態では感電やけがをすることがあります)



注意

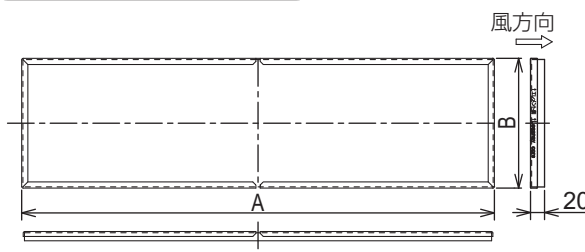
誤った取扱いをしたときに、軽傷または建物・機械などの物的損害に結びつくもの



指示に従い必ず行う

- 取付けやお手入れの際は、手袋を着用する
(着用しないとけがの原因になります)
- 取付けは確実に行う
(落下によりけがをすることがあります)

外形寸法図

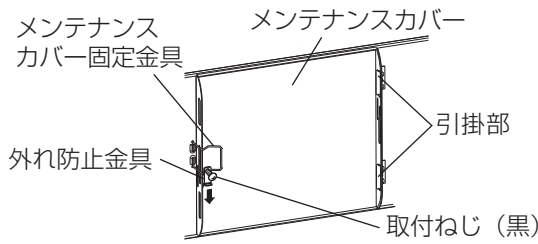


■変化寸法表 単位 (mm)

形名	A	B
PZ-N15RFA	549	125
PZ-N35RFA	784	178
PZ-N50RFA	926	178
PZ-N65RFA	852	213
PZ-N80RFA	890	238
PZ-N100RFA	1117	238

据付方法

1



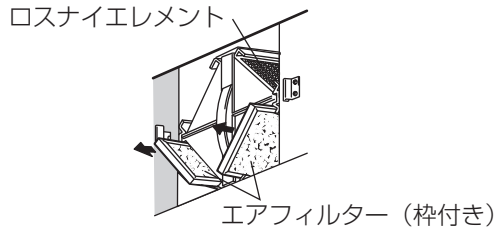
メンテナンスカバーをはずす

外れ防止金具の取付ねじ（黒：1本）をゆるめ、外れ防止金具を下にずらす。
メンテナンスカバー固定金具をはずしてメンテナンスカバーを開き、引掛部から取りはずす。

メモ

- 外れ防止金具がない場合もあります
- 天地逆取付けされている場合もあります

2



エアフィルターを引き出す

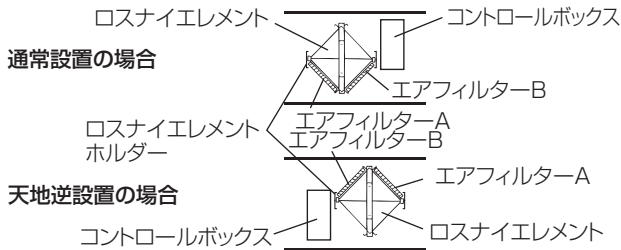
ロスナイエレメントの下側左右に1枚ずつ入っているエアフィルターのうち、アレル除菌フィルターに交換するエアフィルターを引き出します。（どのエアフィルターを引き出すかは下表(左図)を参照してください）

お願い

- エアフィルターが引き抜きにくい場合は、下側（天地逆設置時は上側）に押し付けながら引き抜いてください。

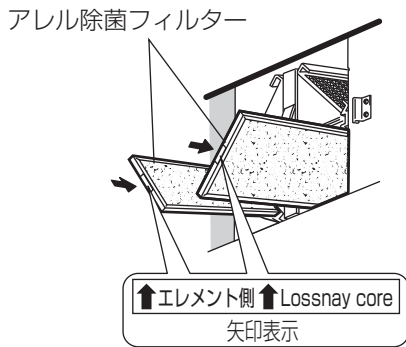
メモ

天地逆設置されている場合もあります。



アレル除菌フィルター	交換するエアフィルター (左図参照)
給気で使用する場合	Aのみ
排気で使用する場合	Bのみ
給気・排気両方で使用する場合	A・B両方

3



アレル除菌フィルターを取付ける

※取りはずすと逆の順序で取付ける。
アレル除菌フィルターの向きを確認し、エアフィルターが取付けられていた位置にアレル除菌フィルターを差し込む。

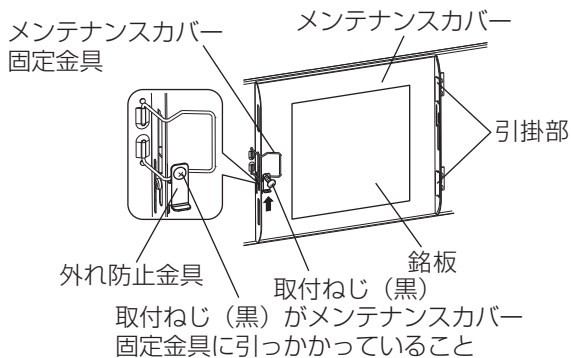
お願い

- アレル除菌フィルター中央部が差し込みにくい場合は、奥側のフィルター枠を押し込んでください。
- アレル除菌フィルターを取付ける際にロスナイエレメントの表面を傷つけないようにしてください。
- アレル除菌フィルターは表裏があります。アレル除菌フィルター枠に刻印してある「エレメント側 ↑」の矢印がロスナイエレメント側になるよう取付けてください。
- アレル除菌フィルターを入れ忘れないようにしてください。ロスナイエレメントにごみが詰まり、風量低下の原因になります。

メモ

天地逆設置されている場合、アレル除菌フィルターは上側となります。（上図参照）

4



メンテナンスカバーを取付ける

引掛部にメンテナンスカバーの穴を引掛け、固定金具をかけて固定する。（銘板が読める方向に取付ける）
外れ防止金具がある場合、外れ防止金具を上にならして、取付ねじ（黒：1本）を締め付けて固定する。

お願い

- 外れ防止金具がある場合、取付ねじを締め付け後、ねじがメンテナンスカバー固定金具に引っかかり、外れ防止金具が下がらないことを確認してください。

リモコンを使用の場合は、メンテナンスサインリセット操作を行い、リモコンの表示をリセットします。

交換について

- ・ 交換の目安は約3,000時間（1年）です。（保証期間ではありません）
清掃をしても菌・ウイルスやアレル物質の活動抑制効果は元に戻らないため、年1回の交換をお願いします。
- ・ 水洗いはできません。

三菱電機株式会社

中津川製作所 〒508-8666 岐阜県中津川市駒場町1番3号

この説明書は、再生紙を使用しています。