

## 4 ご使用方法

- 電源プラグをコンセントに差し込んでください。羽根が回転し運転を始めます。
- 台所、トイレなどのおいのこもりやすい所で使用する場合は、連続運転してください。

## 5 お手入れのしかた

- お手入れのときは、電源プラグをコンセントから抜いてください。
- お手入れのとき板金部品などの切口により手を切る恐れがありますので必ず厚手の手袋を着用して行ってください。

### ご注意

- 電気部品は絶対に水に浸さないでください。
- プラスチックや塗装面の清掃には、次の薬品などは使用しないでください。色があせたりつやがなくなることがあります。揮発性の溶剤（ガソリン、ベンジン、シンナー、灯油、アルコールなど）、スプレー（掃除用など）、化学ぞうきん、みがき砂、タワシなど。

## 6 アフターサービス

三菱マイクロパイプ用ファンのアフターサービスは、お買求めの販売店へお申付けください。

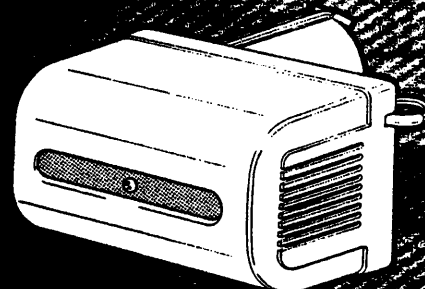
なお、ご不審のときは、当社のご相談窓口（取扱説明書同封の一覧表の最寄りの三菱電機お客さま相談センター）にお問合せください。

## 7 部品保有期間

換気扇の補修用性能部品の最低保有期間は製造打切後6年です。  
この期間は通商産業省の指導によるものです。  
性能部品とは、その製品の機能を維持するために必要な部品です。

# 三菱三菱マイクロパイプ用ファン V-06ZMP2

## 取扱説明書

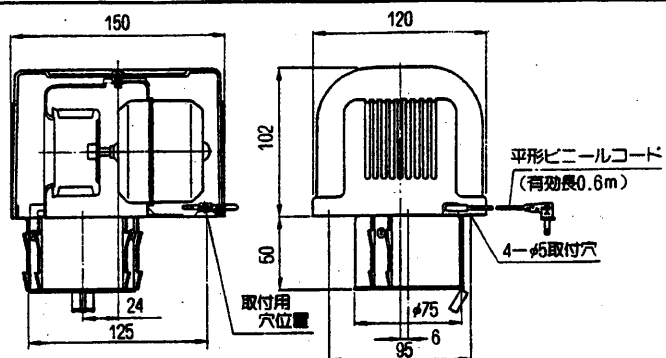


上手に使って上手に節電

**三菱電機株式会社**  
〒100 東京都千代田区丸の内二丁目2番3号

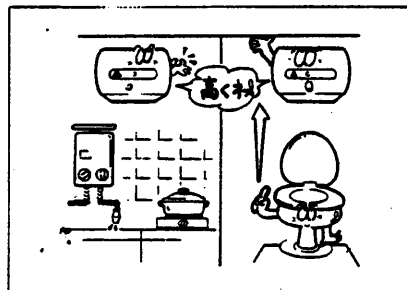
8506A@R  
588H54032

## 1 外形寸法図

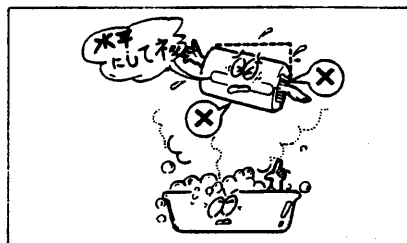


## 2 ご注意

- トイレ、洗面所などの壁面のできるだけ高い位置に取付けてください。
- 台所の常時換気にご使用ください。
- 浴室などの湿気の多い所へは使用しないでください。



- マイクロパイプ用ファンは、モーターが水平になるように取付けてください。タテ取付けや、天井取付けは行なわないでください。



- レンジの上などでは使用しないでください。マイクロパイプ用ファンは、プラスチック材料を多く使用していますので、炎や熱気が当たりますとプラスチック部分が溶けたり変形することがあります。
- 40℃を越える雰囲気の中で長時間使用しますと、モーターなどの電気部品の絶縁物が劣化しやすくなったり、軸部分の給油が不完全になり軸と軸受けの焼付きの原因となります。

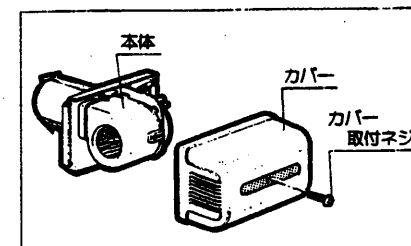
## 3 取付方法

取付位置が決まりましたら、壁の厚さに応じた、市販の硬質塩ビパイプ3番(φ75)パイプを用意してください。

3番パイプには、厚肉と薄肉があり本体の取付方法が少し異なります。

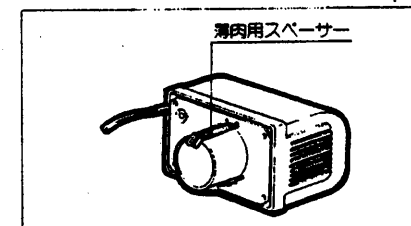
1. 壁穴にパイプを差込み固定してください。

2. 本体をパイプに差込んでください。  
● 本体のカバー取付ネジをゆるめ、カバーを外してください。



### 薄肉パイプの場合

本体をそのままパイプに差込んでください。



### 厚肉パイプの場合

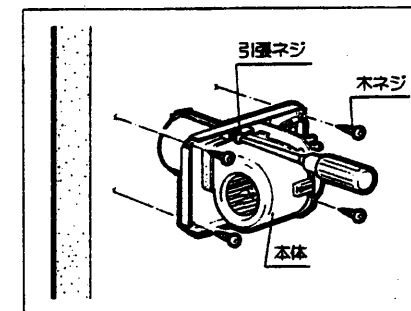
排気口に付いている薄肉用スペーサー2個を外してください。

- パイプに差込む場合必ず電源コードが右側にくる位置に差込んでください。

3. 本体を固定してください。

- 付属の木ネジ(4本)で固定しさらに取付金具の引張ネジを締付けて固定してください。
- コンクリート壁などで木ネジが使用できない場合は、取付金具だけで固定してください。このとき、引張ネジは、確実に締付け落下などの危険がないように注意してください。

4. 最後にカバーを取付ネジで固定してください。



### ご注意

- 室外側の排気口(パイプ)端面は、金網などで虫などの侵入を防いでください。