

MITSUBISHI

カプセルライト形ファン

V-06PCL

取付・取扱説明書

このたびは三菱カプセルライト形ファンをお買い求めいただき、誠にありがとうございました。

正しくお使いいただくために、この取付・取扱説明書をよくお読みください。

なお、この説明書は保存しておいてください。ご使用中にわからないことや不都合が生じたとき、お役に立ちます。

1 外形寸法図

外形寸法図 (External Dimensions Diagram) showing the fan's dimensions and components. Dimensions are in mm.

- 高さ: 320
- 本体径: $\phi 100$
- ライト部径: $\phi 150$
- 75Aスリーブ径: $\phi 75$
- ウェザーカバー径: $\phi 150$
- ロータリースイッチ部径: $\phi 95$
- 平形ビニールコード 有効長約90.6m
- 単位(mm)

付属部品	
木ネジ	8本
取付ネジ(短)	2本
取付ネジ(長)	1本
キャップ	2個
ランプ	1個
(100V 25W □口径12mm)	
本体取付金具	1個
ウェザーカバー	1個
ウェザーカバー取付板	1個

2 必ずお守りください

次のような場所には取付けないで

■製品の破損・変質・故障の原因になります。

■40℃以上になる場所



■台所など油煙の多い場所



■浴室など湿気が多い場所

■天井裏への取付け



■スプレー(殺虫剤・壁紙用・掃除用など)をかけないでください。製品の破損・変質の原因になります。

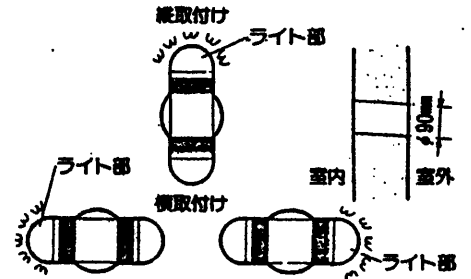


3 取付方法

1. 既設のエアコン用配管穴または $\phi 100$ mmの自然換気用の穴を利用して取付けます。

(壁穴を新設するときは $\phi 80$ mmの穴をあけパイプを取付けます。)

- 取付方向は右図に示す3通りです。
- パイプは壁面より出ないようにしてください。

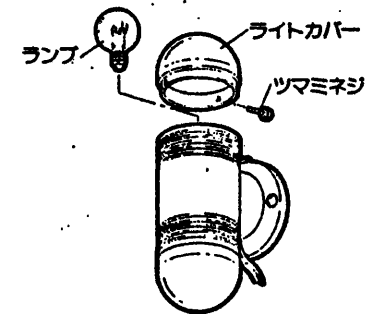


2. ランプ(付属部品)を取付けます。

(1) ライト部のツマミネジ1本を外し、ライトカバーを取外します。

(2) 付属のランプをソケットに取付けます。

(3) 元通りライトカバーを取付け、ツマミネジで固定します。



3. 室内側の取付工事をします。

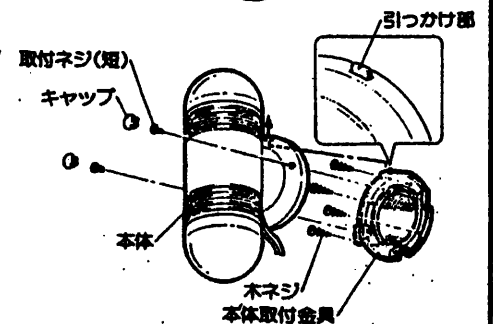
(1) 本体取付金具を付属の木ネジ4本で壁に固定します。

(2) 本体を本体取付金具に引っ掛け、付属の取付ネジ(短)2本で固定します。

(3) ネジ固定部に付属のキャップを取付けます。

ご注意

●本体取付時、カーテン類がライト部に接触しないことをご確認ください。



4. 室外側の取付工事をします。

(1) ウェザーカバー取付板裏側の溝に市販のコーキング材を施します。

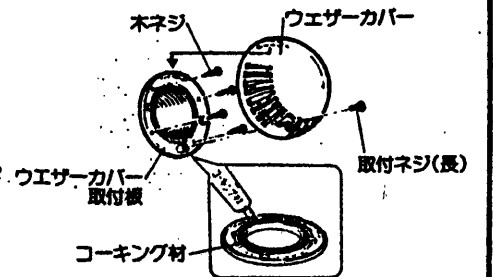
(2) ウェザーカバー取付板を付属の木ネジ4本で壁に固定します。

(3) ウェザーカバーを取付板に引っ掛け、付属の取付ネジ(長)1本で固定します。

5. 電源プラグをコンセントに差込みます。

ご注意

●ライト部に電源コードがふれないように配線してください。



4 使用方法

ロータリースイッチ部を回転させると下記の通り運転が切り替わります。

- 吸込口より換気します。

ご注意

- ライト部は高温になりますので手でふれないようにしてください。

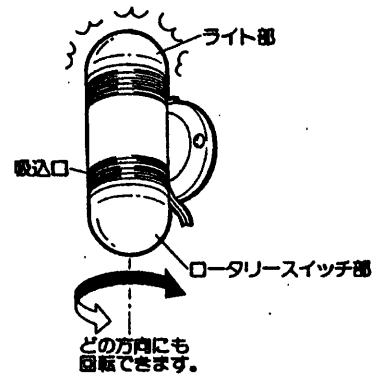
「OFF」→「換気ON」→「照明ON」
→「換気・照明ともON」→「OFF」

ランプの交換

電源プラグをコンセントより抜いてから行ってください。

ランプが切れましたら市販のランプ(100V25W、口金径12mm(E-12))をお買い求めになり交換してください。

- お近くの販売店でランプがお求めになれない場合は最寄りの三菱電機サービスセンターへお問い合わせください。



6 仕様

形名	電源 (V)	周波数 (Hz)	入力 (W)	風量 (m ³ /時)	騒音 (ホン)	重量 (kg)
V-06PCL	100	50/60	1.5/1.7	44/46	35/36	1.3

5 お手入れのしかた

吸込口にほこりなどが付着しますと風量低下や異常音発生の原因になります。

約3カ月に1度を目安として清掃してください。

■必ず電源プラグをコンセントより抜いてから行ってください。

ご注意

- モーターなどの電気部品には直接水をかけないでください。絶縁不良となり、漏電などの原因となります。



- 化学ぞうきんでこすったり、長時間接触させたままにしておきますと、変質することがありますのでご注意ください。

- お手入れには中性洗剤を使用してください。シンナー・アルコール・ベンジン・スプレー・灯油・ガソリン・みがき粉などは使用しないでください。色があせたり、つやがなくなります。



- 市販のアルカリ洗剤などは、サビの原因となるものもありますので使用しないでください。(洗剤をご使用になる前には必ず洗剤の注意書をよくお確かめください。)

三菱電機株式会社

〒100 東京都千代田区丸の内2-2-3(三菱電機ビル)