

三菱 **グリーンコンパック** 換気扇(クロス貼り可能タイプ)

20cm・25cm (ナチュラルインテリアタイプ)

取付・取扱説明書

もくじ

形名	シャッター方式	用途
EX-20LX-C EX-25FX ₂ -C	連動式	居間 事務所 店舗
EX-20EX-C EX-25EX ₂ -C	電気式	

	ページ
1. 安全のために必ず守ること	1
2. 各部のなまえと取付方法	2
3. 使用方法	4
4. インテリアパネルに合わせたパネルの作りかた	4
5. お手入れのしかた	5
6. 仕様	6
7. 修理を依頼される前に	7
8. アフターサービス	7

- ご使用前に、この欄を必ずお読みになり、正しく安全にお使いください。
- ここに示した注意事項は、安全に関する重大な内容を記載していますので、必ず守ってください。

●表示と図記号の意味は、次のとおりになっています。

	警告	誤った取扱をしたときに死亡や重傷などに結びつく可能性があるもの
	注意	誤った取扱をしたときに、傷害または家屋・家財などの損害に結びつくもの



	禁止		水場での使用禁止		指示に従い必ず行う
	分解禁止		接触禁止		電源プラグを抜く

壁穴工事・電気工事は
お買い求めの販売店または
工事店に依頼してください。

工事店さまへ

取付工事終了後は必ずこの説明書をお客さまにお渡しください。

1. 安全のために必ず守ること

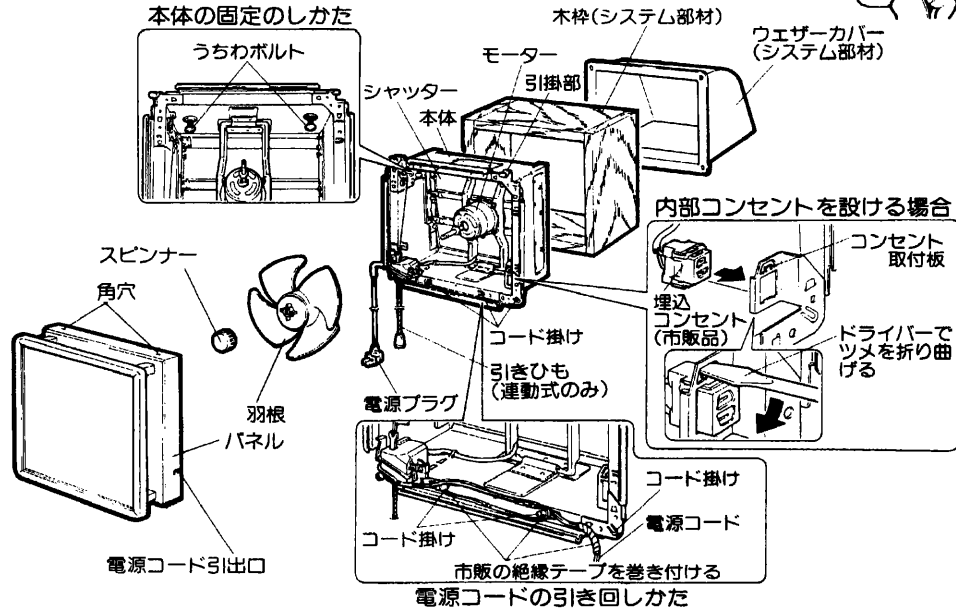
警告	
	●どんな場合でも改造はしないでください。分解・修理は修理技術者以外の人に行わないでください。(火災・感電・けがの原因となります) 修理はお買い上げの販売店または当社のお客さま相談窓口にご相談ください。
	●製品を水につけたり、水をかけたりしないでください。 (ショートや感電の恐れがあります)
	●お手入れの際は必ず電源プラグをコンセントから抜くか分電盤のブレーカーを切ってから行ってください。またぬれた手で電源プラグを抜き差ししないでください。 (感電やけがをすることがあります)
	●電源プラグの刃及び刃の取付面にほりかが付着している場合は、よく拭いてください。 (火災の原因になります) ●メタルラス張り、ワイヤラス張り、または金属板張りの木造の造営物に換気扇を取付ける場合は換気扇とメタルラス、ワイヤラス、金属板とが電氣的に接触しないよう取付けてください。 (漏電した場合発火することがあります)

注意	
	●浴室など湿気が多い場所では絶対に使わないでください。 (感電および故障の原因になります)
	●交流100V以外では使用しないでください。 (火災や感電の原因になります) ●天井には取付けしないでください。 (落下によりけがをすることがあります) ●直接炎があたる恐れのある場所では使用しないでください。 (火災の恐れがあります)
	●運転中は危険ですから、羽根の中に指や物を入れないでください。 (けがの恐れがあります)
	●本体の取付工事は十分強度のあるところを選んで確実に行ってください。 (落下によりけがをすることがあります) ●羽根や部品の取付けは確実に行ってください。 (落下によりけがをすることがあります) ●配線工事は電気設備技術基準や内線規程に従って安全・確実に行ってください。 (接続不良や誤った配線工事は感電や火災の恐れがあります) ●電源プラグを抜くときには、電源コードを持たずに必ず先端の電源プラグを持って引き抜いてください。 (感電やショートして発火することがあります)
	●長期間ご使用にならないときは、必ず電源プラグをコンセントから抜くか分電盤のブレーカーを切ってください。 (絶縁劣化による感電や漏電火災の原因になります)

台所など油で汚れやすい場所には取付けしないでください。	特殊環境 下記の場所では製品の寿命が短かくなります。 ●温泉地・海岸付近・薬品工場 ●養鶏・養豚場のようなほこりや有害ガスの多い場所	換気扇のよい取付場所 ●天井、壁より7cm以上離れたできるだけ高いところ ●空気の流れが必要なため換気扇の反対側に出入口・窓などがあるところ
-----------------------------	--	---

2. 各部のなまえと取付方法

※図はEX-25FX₂-Cを示します。
シャッター方式が電気式には引きひもはありません。



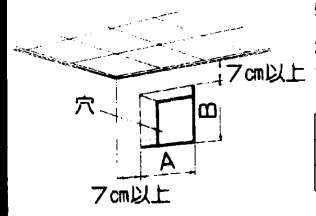
※EX-20EX-C, 25EX₂-Cは
システム部材のコントロールスイッチが必要です。

取付方法

1. 壁穴工事・電気工事を行います。(3ページ参照)
2. パネル・スピナー・羽根を外します。
3. 本体を取付けます。
 - 「うちわボルト」2本で確実に固定する。または市販のネジで上・下4か所固定する。
4. コンセントの位置に合わせて電源コード引出口を決めます。
 - 上部に引出す場合は薄肉部をカッターナイフなどで切り取り、端面でコードが傷付かないような処理をします。
 - 電源コードのたるみが、羽根・パネルに当たらないよう、コード掛けをおこして巻き付けます。
5. 羽根・スピナー・パネルを取付けます。
 - 羽根は切り欠き部(▽)を合わせてモーター軸に挿入します。
 - スピナーは「シマル」方向にまわし、羽根に当たるまで締付けます。
 - パネルは角穴を本体の引掛部にはめ込み、下側を押えます。

壁穴工事 ……お買上げの販売店または工事店で実施してください。

1

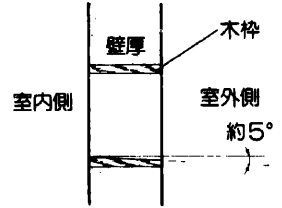


壁穴の寸法は木枠の厚さに応じ異なりますが板厚20mmの場合下表の寸法となります。

機種	A	B
20cmタイプ	290	290
25cmタイプ	340	340

壁穴をあけます。
■壁穴は天井や左右の壁から7cm以上離してあけてください。パネルが取付きません。

2



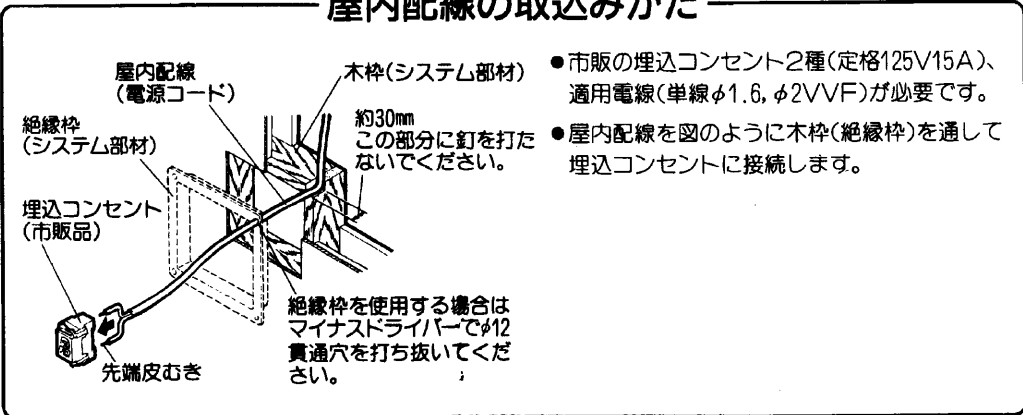
システム部材の木枠を取付けます。
■木枠を作られる場合は、板厚20mm以上の板で室外側下部に傾斜をつけて雨水の浸入を防ぎます。

電気工事 ……電気設備技術基準に従って電気工事店が実施してください。

工事	形名	EX-20LX-C, EX-25FX ₂ -C	EX-20EX-C, EX-25EX ₂ -C
コンセント工事		①専用コンセントを設ける場合 換気扇近くに設けてください。 右記の①、②のいずれかを実施してください。	②換気扇の内部にコンセントを設ける場合 電源コードが見えず見ばえの良い取付方法です。
コントロールスイッチ工事		本体に引きひもスイッチが付いていますので不要です。	本体にスイッチがないため操作しやすい場所にコントロールスイッチを設けてください。

■コントロールスイッチ・埋込コンセントの取付用ボックスは、JIS C 8336に規定の市販品を利用してください。

屋内配線の取込みかた



3. 使用方法



EX-20LX-C	引きひもを引くと「入」→「切」→「入」の順で運転操作ができます。
EX-25FX2-C	引きひもを引くと「強」→「弱」→「切」→「強」の順で運転操作ができます。
EX-20EX-C EX-25EX2-C	システム部材のコントロールスイッチ、または市販のスイッチで「入」、「切」操作をします。

使用上のお願い

■回転中は羽根に指や物を入れないでください。けがをします。

■スプレー(殺虫用・整髪用・掃除用など)をかけないでください。パネルの破損・変質の原因となります。

■引きひもはまっすぐ下に引っ張ってください。斜めに引っ張りますとスイッチが故障する原因となります。

4. インテリアに合わせたパネルの作りかた

クロス貼りのしかた ... 壁のクロスをパネル前面部に貼付けることができます。

1

40cm角に切りとったクロスの裏側にのりを塗りパネルに貼ってハケでしわを伸ばします。
※のりは水溶性のものを使用してください。

2

パネル部にある溝にクロスを押込みます。
※ヘラを使用しますと便利です。

3

ヘラを溝に押し込みながら、余ったクロスを切断します。
パネル周辺部についているのりをふきとります。

パネルの取換えかた ... 詳しくはパネル固定ピース(P-4P)の取付説明書を参照してください。

システム部材のパネル固定ピースを使用し、お好みのパネルがつけれます。

1

交換用パネル(お客様手配)を窓のように切断し、角穴をあけます。

タイプ	A	B	質量(kg)
20cmタイプ	326以下	250	0.8以下
25cmタイプ	378以下	294	1.0以下

2

図のようにパネルに交換用パネルを取付けます。

5. お手入れのしかた



換気扇が汚れてきましたら次の順序で清掃してください。

お手入れの際は……… ●必ず電源プラグをコンセントから抜いてください。換気扇に通電された状態でお手入れをしないでください。
●指などをけがさないようゴム手袋の着用をおすすめします。

1

引換部、本体、角穴、Spinner、羽根、パネル

■パネル

- 手掛け部分を手前に引いて外し、上部角穴を本体の引換部から外します。

■Spinner・羽根

- 羽根を軽く持ってSpinnerを「ユルム」の表示に従って回せば外れます。
- 羽根を外します。

2

本体、埋込コンセント(市販品)、マイナスドライバー、少しねじって外す。

■本体

- 「うちわボルト」をゆるめて本体を木枠より外します。
(換気扇内部にコンセントを設けた場合)

1. 必ず電源を切ってください。
2. 埋込コンセントから電源プラグを抜きます。
3. 埋込コンセントをコンセント取付板より外します。(マイナスドライバーを利用してください)
4. 屋内配線コードを埋込コンセントに付けたまま本体を外します。

3

ネジ(黒)、シャッター

■シャッター

- 右上のネジ(黒)を外し、図のように引っ張れば外れます。
上側のシャッターから順番に外してください。

清掃のしかた

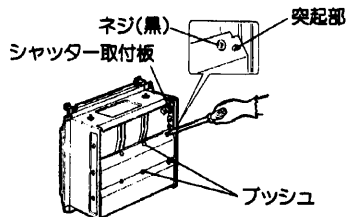
■パネル、羽根、Spinner、シャッターは中性洗剤を溶したぬるま湯に浸して汚れを落とし、きれいな水で洗いよく乾かしてください。
●パネルを交換されたり、クロス貼りされた場合はパネルを傷つけない清掃をしてください。
■本体は中性洗剤を溶した布で汚れをふき取り洗剤が残らないように乾いた布でよくふき取ってください。

(お願い)

●お手入れに下記の溶剤を使用しないでください。
シンナー、アルコール、ベンジン、ガソリン、灯油、スプレー、アルカリ洗剤、化学ぞうきんの薬剤
(変質・変色する原因になります)

お手入れ後の組立てと確認

1



お手入れが終わりましたら、取外しと逆の順序で組立ててください。なお、シャッターの組立ては次の要領で行ってください。

1. 下側から順番に取付けてください。
- 下側から2枚はプッシュ付きのものとしてください。
2. シャッター取付板の突起部にシャッターの角穴をはめ込みネジ(黒)を締めてください。

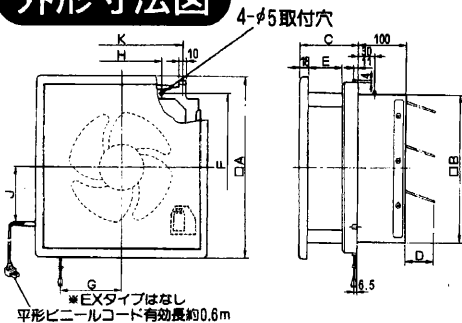
2

次の点検をしながら組立てをしてください。

1. 埋込コンセントがコンセント取付板に確実に取付けられていますか。
2. 電源コードに傷はありませんか。
3. シャッターの開閉がスムーズにできますか。
4. 本体、羽根、スピナー、パネルが確実に取付けられていますか。
5. 電源を入れ換気扇の運転に異常がないか確認してください。

6. 仕様

外形寸法図



仕様表

形名	吸排	消費電力(W)		風量(m³/h)		騒音(dB)		質量(kg)
		50Hz	60Hz	50Hz	60Hz	50Hz	60Hz	
EX-20LX-C	排	14	16	402	444	34.5	37	2.7
EX-25FX ₂ -C	強	15.5	18	570	600	34	35.5	3.2
	弱	11.5	12.5	400	420	25	26.5	
EX-20EX-C	排	15	17	402	444	34.5	37	2.9
EX-25EX ₂ -C	排	16.5	19	570	600	34	35.5	3.4

※測定方法はJIS C 9603による。

単位(mm)

形名	A	B	C	D	E	F	G	H	I	J	K
20cmタイプ	326	240	106	50	58	265	116	120	100	230	
25cmタイプ	376	290	110	68	62	315	141	170	125	280	

7. 修理を依頼される前に

このような症状があれば点検してください。

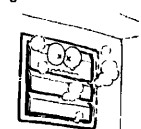
スイッチを入れても羽根が回転しない。
 運転中に異常音や振動がある。
 シャッターが開かない。



電源プラグがコンセントに差込まれていませんか？
または停電ではありませんか？



取付ネジがゆるんでいませんか？
羽根が変形していませんか？
羽根が本体に当たっていませんか？



シャッターが変形していませんか？

点検・処置をしても直らないときは

電源を切って必ず販売店に点検・修理をご依頼ください。
費用については販売店とご相談ください。

8. アフターサービス

三菱換気扇のアフターサービスは、お買上げの販売店へお申しつけください。なお、おわかりにならないときは、三菱電機お客さま相談窓口一覧表(取付・取扱説明書同封)のお近くの相談窓口にお問い合わせください。

■補修用性能部品の最低保有期間

換気扇の補修用性能部品の最低保有期間は製造打切後6年です。この期間は通商産業省の指導によるものです。性能部品とは、その製品の機能を維持するために必要な部品です。

愛情点検



☆長年ご使用の換気扇の点検を！

換気扇の補修用性能部品の最低保有期間は製造打切後6年です。

ご使用の際このようなことはありませんか。

- スイッチを入れても羽根が回転しない。
- 運転中に異常音や振動がする。
- 回転が遅いまたは不規則。
- こげ臭いにおいがする。

使用中止

故障や事故防止のため、電源を切って必ず販売店にご連絡ください。点検、修理に要する費用は販売店にご相談ください。

お客さまメモ

サービスを依頼されるとき便利です。

形名	
お買上げ年月日	年 月 日
お買上げ店名 (住所) (電話番号)	() _____

この製品には地球環境保護の一環として再資源化ができるように主なプラスチック部品に材質名を表示しています。
(材質名は主材料にISO規定の略号を使用。)



中津川製作所 〒508 岐阜県中津川市駒場町1番3号 電話0573-66-2111