



2204874HM8801



ストレートシロッコファン [給気タイプ]

〈単相100V〉

- BFS-40SSUA2
BFS-50SSUA2
BFS-80SSUA2
BFS-100SSUA2
BFS-150SSUA2

〈3相200V〉

- BFS-150STUA2
BFS-210STUA2

取扱説明書（据付工事説明書付）

販売店・工事店様用

工事店様へ

据付工事後は、必ずこの説明書をお客様にお渡しください。

据付工事を始める前に必ずこの説明書をお読みになり、正しく安全に据付けてください。

この製品には単相100V製品と3相200V製品があります。電源を確認して据付工事を行ってください。

お客様へ

ご使用前に必ずこの説明書をお読みになり、正しく安全にお使いください。なお、お読みになった後は、お使いになる方がいつでも見られるところに添付別紙の「三菱業務用/産業用換気送風機 修理窓口・ご相談窓口のご案内」とともに保管してください。

アフターサービスについて

三菱ストレートシロッコファンのアフターサービスは、お買上げの販売店または当社の「三菱業務用/産業用換気送風機 修理窓口・ご相談窓口のご案内」（別紙）にご相談ください。

■ご相談窓口

平日9:00~12:00 13:00~17:00（土・日・祝・弊社休日以外）
三菱電機換気送風機技術相談センター……電話0120-726-471（無料）
電話番号などについては変更になることがありますので、あらかじめご了承ください。

補修性能部品の保有期間

当社は、この三菱ストレートシロッコファン [給気タイプ] の補修性能部品を製造打ち切り後9年保有しています。補修性能部品の、その製品の機能を維持するために必要な部品です。

この製品は日本国内用です。日本国外では使用できません。またアフターサービスもできません。This appliance is designed for use in Japan only and can not be used in any other country.No servicing is available outside of Japan.

1 安全のために必ず守ること

お客様へ

工事店様へ

誤った取扱いをしたときに生じる危険とその程度を次の表示で区分して説明しています。

お客様へ

警告 (Warning icons and text)
水ぬれ禁止
分解禁止
接触禁止
ぬれ手禁止

注意 (Caution icons and text)
禁止
接触禁止
指示に従い必ず行う

工事店様へ

警告 (Warning icons and text)
注意 (Caution icons and text)
指示に従い必ず行う

注意 (Caution icons and text)
指示に従い必ず行う
アース線を接続せよ

2 据付け前のお願い

工事店様へ

規制

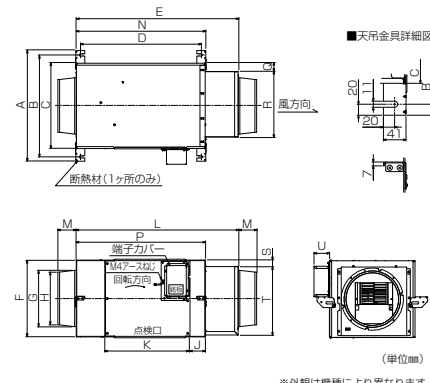
- 共同ダクトへ排気する場合は、建築基準法施行令によりダクト径φ150以下であれば2mの鋼板立上がりダクト、または煙逆流防止ダンパーを据付け、φ150を超える場合は防火ダンパーを設置してください。
配管用システム部品については、地区により異なる規制を受ける場合がありますので、あらかじめ所轄の官公庁（特に消防署）にご相談ください。

お願い

- 据付場所が悪いと故障の原因になります。次のような場所には据付しないでください。
40℃を超える場所
15℃未満になる場所
結露するおそれのある場所
腐食性ガスの発生する場所や化学薬品を扱う場所
濃霧が頻りに発生する地域
ダクト接続口およびダクトは、ダクト接続手続後、結露防止のための断熱処理を行ってください。
雨天取付用フード類のご使用にあたっては雨水浸入防止のために次のような対策を施してください。
電気、電子機器や濡れて困るものの上に商品を設置しないでください。
次のようなダクト工事はしないでください。
外気が汚れている場所には据付しないでください。

3 外形寸法図

工事店様へ



別売品

Table with columns: 形名, FS-09SW3, FS-10SW3, BFS-150STUA2, BFS-210STUA2

付属品

Table with columns: 形名, 付属品
BFS-40SSUA2, BFS-50SSUA2, BFS-80SSUA2, BFS-100SSUA2, BFS-150SSUA2
BFS-210STUA2

変化寸法表

Table with columns: 形名, A, B, C, D, E, F, G, H, J, K, L, M, N, P, Q, R, S, T, U

4 仕様

工事店様へ

仕様表

Table with columns: 形名, 電圧, 定格周波数, 公称出力, 極数, 羽根径, 接続ダクト寸法, 質量, 最大負荷電流, 起動電流

5 据付方法

工事店様へ

1. 据付け前の準備

- 注意
開梱の際は手袋を着用する。
お願い
据付けや運搬作業の際、羽根や吹出側内部の不織布に触れないよう十分注意してください。

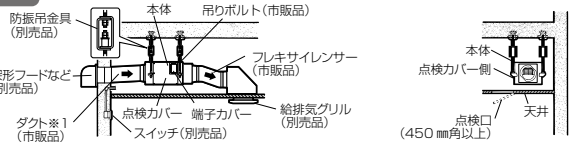
- 据付けや運搬作業の際、羽根や吹出側内部の不織布に触れないよう十分注意してください。
フィルターの使用をおすすめします。
保守・点検ができるよう450mm角以上の点検口を必ず設けてください。

5 据付方法 つづき

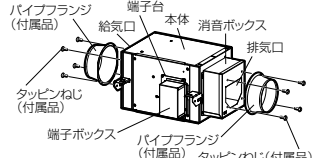
工事店様へ

2. 製品の据付け

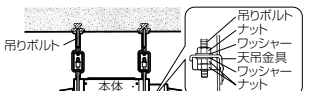
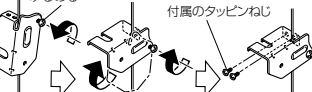
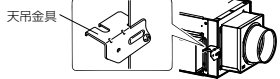
据付例



※1 ダクト下りご配 1/30以上 (壁側へ) および外壁から本体までのダクト長さを1m以上 (BFS-40~100SSUA2)、2.5m以上 (BFS-150SSUA2・150~210STUA2) 確保し、断熱処理を確実に行ってください。



※BFS-100SSUA2は工場出荷時に給気口側のパイプフランジが取付られています。



1 製品本体にパイプフランジ (付属品) をタッピンねじ (付属品) を使用して、取付ける。

※タッピンねじは、パイプフランジと同梱しています。(タッピンねじはより返し締め付けを行うと、ねじ山がつかれてしまう可能性があります)

2 外形寸法図を参照し強固な据付場所に市販の吊りボルトを埋め込む。(据付例参照)

3 天吊金具を製品に固定する。

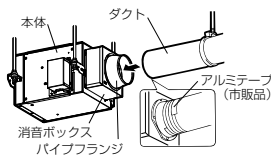
- (1) 天吊金具のねじをゆるめる。
(2) ゆるめたねじを中心に天吊金具を90度回転させ、水平にする。
(3) ゆるめたねじおよび付属のタッピンねじで製品にしっかりと締め付け、固定する。

※タッピンねじは、パイプフランジに同梱しています。
※天吊金具は工場出荷時本体にたまたみ状態で固定されています。
※給気と排気の方向に注意して据付けてください。
※結露の発生するおそれのある場合、本体表面全面 (端子台、端子ボックスを除く)、消音ボックス全面、天吊金具 (1か所) には出荷状態で断熱材を貼ってありますが、上から追加断熱材を貼り付けてください。
・本体表面、消音ボックス、天吊金具 (1か所) には出荷状態で断熱材を貼ってありますが、上から追加断熱材を貼り付けてください。
・ダクト接続後のパイプフランジの板金の取出部にも断熱材を貼ってください。

4 製品が水平になるように製品を吊りボルトに据付ける。

市販のワッシャー・ナット (M10) を使用し、締め付けます。
※ゆるみ防止のため、ダブルナットで確実に締め付けてください。

3. ダクト工事



ダクト工事を行う

- (1) 給気口側・排気口側ともパイプフランジにダクトをしっかり差し込み、市販のリベットまたはねじなどで固定し、風漏れのないよう市販のアルミテープでテーピングする。
(2) ダクトは製品に力が加わらないよう天井より吊る。
(3) ダクト接続口およびダクトは断熱処理する。

4. 電気工事前の準備

警告

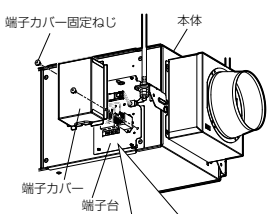
定格電圧・定格周波数以外では使用しない
火災や感電の原因。
アースおよび漏電ブレーカを確実に取付ける
故障や漏電のとき感電の原因。

電気工事は必ず有資格者である電気工士が内線規程や電気設備技術基準に従って行う。絶対に「手より接続」はしない。又、電源電線の結線部分はJIS C 8340の「電線管用金属ボックスおよびボックスカバー」内で行う
接続不良や誤った電気工事は感電や火災の原因。

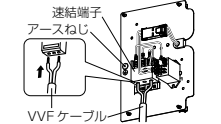
お願い

- モータの過負荷保護のため、モータブレーカ又は電磁開閉器 (電磁接触器+サーマルリレー) の過負荷保護装置を電気設備技術基準や内線規程に従って設置してください。過負荷保護装置は必ず機器1台ごとに取付けてください。過負荷保護装置の選定は「④仕様」の最大負荷電流の1.2倍程度を目安にしてください。ただし、製品本体に過負荷保護装置の定格表示があるものは、表示内容に従い過負荷保護装置を設置してください。
スイッチの容量選定にあたっては起動電流×接続台数の容量としてください。また、電磁接触器を操作するスイッチ容量は電磁接触器の操作コイル電流以上としてください。
「入」・「切」運転および「強」・「弱」切換運転する場合は、コントロールスイッチ (別売品) が必要です。結線および使用方法はコントロールスイッチに付属の取扱説明書を参照してください。なお、3相製品はコントロールスイッチのみでは制御できません。必ず3相用コントロールボックス (別売品) または電磁接触器と組合わせて結線してください。
ファンインバータ (別売品) を組合わせる場合は必ず「強」運転の状態と結線してください。
ファンインバータ (別売品) で制御する際は、各製品の定格周波数を上回る設定では運転しないでください。モータが発熱し故障の原因となります。
単相100V製品を弱運転する場合、連結端子の「共通」と「弱」のみに電源コードを接続しても運転はできません。
3相200V製品の電源接続が悪いと欠相運転となり、モータ焼損の原因となります。正しい結線をしてください。
3相200V製品の電源接続は、本体の結線図を必ず確認し、電源線をU1、V1、W1 (またはU、V、W) に正しく接続してください。接続を間違えると逆回転します。(風量低下の原因となります) 回転方向が逆の場合は3本の電源のうち2本を入れ替えてください。

5. 端子台結線方法



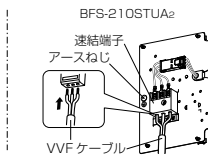
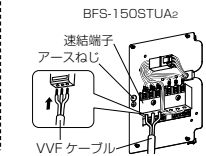
■単相100V製品
(※図はBFS-40SSUA2強ノッチの場合を示す。機種により構造は異なる。)



結線をする

- (1) 端子カー固定ねじをはずし、端子カーをはずす。
(2) 結線図を参照して結線を行う。
芯線 15mm
先端を15mm皮ムキした芯線 (VVFケーブルφ1.6、またはφ2) を間違えないように連結端子に確実に奥まで差し込む。
●端子台は機種により形状が異なります。
(3) D種接地工事を行う。
(4) 結線が完了したら、正常に運転することを確認し、端子カーを元通り取付ける。
●端子カーと端子台の間に隙間ができないよう、端子カーを取付けてください。

■3相200V製品 (※図は強ノッチの場合を示す)



6. 電気工事

電気工事は、別紙「結線図」を参照して、工事を行ってください。

6 据付工事後の確認・試運転

工事店様へ

据付け、ダクト工事、電気工事終了時には、下記項目を確認後、必ず試運転を行ってください。(機能が発揮できないばかりか、安全性が確保できません)

- 1. 製品は確実に据付けてありますか。
2. 電源コードに傷はありませんか。
3. 電源電圧は正しいですか。
4. 正しく結線されていますか。
5. 正しくアース工事はしてありますか。

■試運転時には次のような症状がないか確認し、あれば点検してください。

Table with 3 columns: こんなとき (Such as: power on, low wind, abnormal vibration), 原因 (Cause: not connected correctly, not installed correctly, not installed correctly), 点検 (Check: check wiring diagram, check power connection, check duct connection, etc.)

7 お手入れのしかた

お客様へ

警告

お手入れの際は必ず分電盤のブレーカを切る
感電・けがの原因。

注意

お手入れの際は手袋を着用する
端面などでけがの原因。

- フィルタをご使用の場合は、清掃を行ってください。取付けられた市販品のフィルタは種類・仕様により清掃方法も異なりますので注意してください。
フィルタの目詰まりは風量の極端な減少の原因となります。
製品を長期間安心してご使用頂くためには、定期点検が必要です。半年に1度を目処に、専門の工事店に依頼してください。
モータに過負荷保護装置として、温度ヒューズまたは、自動復帰サーマルプロテクターが内蔵されているものがあります。拘束、過負荷、欠相運転、異常電圧加、あるいは周囲温度が40℃を超える場合には上記過負荷保護装置が自動的に動作し回転が止まる場合がありますので、電源を切り原因を取り除く必要があります。再運転の場合には、以下を実施して下さい。
・温度ヒューズ内蔵機種...単相100V機種
(如) ヒューズが溶断し通電不能となり再運転できません。電源を切り、専門の工事店へモータ交換を依頼してください。
・自動復帰サーマルプロテクター内蔵機種...3相200V機種 (BFS-210STUA2を除く)
(如) 電源を切り、モータが冷えてから再運転してください。
電源を切らず通電したまま放置しますとサーマルプロテクターが動作を繰り返し、接触不良や接点溶着につながるおそれがあります。この場合は、モータ交換が必要となります。電源を切り専門の工事店へモータ交換を依頼してください。

■モータのベアリングに注油の必要はありません。ただし、異常音、風量減少などが生じた場合には、点検のうえベアリングの交換が必要となります。ベアリングの交換は専門の工事店に依頼してください。(グリースの寿命は、約3万時間です)
ただし、以下の製品についてはベアリングの交換ができません。(モータ交換となります)
BFS-40SSUA2

8 保守点検

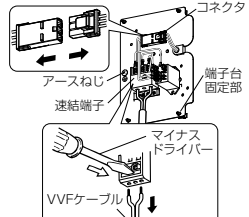
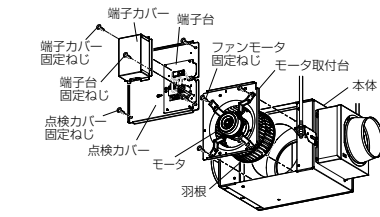
工事店様へ

警告

保守点検の際は必ず分電盤のブレーカを切る
感電やけがの原因。

注意

保守点検の際は手袋を着用する
端面などでけがの原因。



モータや羽根に異常があった場合は次の手順で点検してください。

- 〈コネクタをはずす場合 (BFS-150SSUA2を除く)〉
(1) 端子カーをはずし、コネクタをはずす。
(2) 点検カー固定ねじをはずして、点検カーを本体からはずす。
(3) モータ取付台のファンモータ固定ねじをはずして、羽根・モータを引き出す。
〈連結端子の結線をはずす場合〉
(1) 端子カーをはずし、連結端子の結線をはずす。
●連結端子の白い部分をマイナスドライバーで押しながら電源線を引き抜く。(むりやり引き抜くと連結端子、端子台固定部が破損するおそれがあります)
●アースねじのアース線もはずします。
(2) 端子台固定部先端爪部をつまんで点検カーから端子台をはずす。
(3) 点検カー固定ねじをはずして、点検カーを本体からはずす。
(4) モータ取付台のファンモータ固定ねじをはずして、羽根・モータを引き出す。

お願い

- モータリード線を無理に引っばらなくてください。
モータは重いため、モータ・羽根に傷を付けまいよう、またけがのないよう取扱いは十分注意してください。
端子カーと端子台の間に隙間ができないよう、端子カーを取付けてください。

三菱電機株式会社

中津川製作所 5008-8666 岐阜県中津川市駒場町1番3号

■平日9:00~12:00 13:00~17:00 (土・日・祝を除く) 換気扇風機技術相談センター 電話0120-726471

この説明書は再生素材を使用しています。

6. 電気工事

結線図

太線部分はお客さまにて電源コード (VVFケーブルφ1.6またはφ2) を手配して結線ください。但しアース線は1.25mm²以上を使用してください。

単相100V……お願い 過負荷保護装置は必ず機器1台毎に取付けてください。

<p>内部結線図</p>	
<p>電源接続図</p>	<div style="display: flex; justify-content: space-around;"> <div style="text-align: center;"> <p>〈強 運転〉</p> </div> <div style="text-align: center;"> <p>〈弱 運転〉</p> </div> </div>
<p>コントロールスイッチ 単ノッチ用</p>	<div style="display: flex; justify-content: space-around;"> <div style="width: 45%;"> <p>●FS-05SW₃ (定格1~12A) の場合 ●FS-08SW₃ (定格0.1~4A) の場合</p> </div> <div style="width: 45%;"> <p>●FS-06SWA₃ (定格15A) の場合</p> </div> </div>
<p>コントロールスイッチ 強・弱ノッチ用</p>	<div style="display: flex; justify-content: space-around;"> <div style="width: 45%;"> <p>●FS-01SW₃ (定格4A) の場合</p> </div> <div style="width: 45%;"> <p>●FS-04SWA₃ (定格15A) の場合</p> </div> </div>
<p>コントロールスイッチの 容量を超える複数台連転の場合</p>	<div style="display: flex; justify-content: space-around;"> <div style="width: 45%;"> <p>●FS-06SWA₃ (定格15A) の場合</p> </div> <div style="width: 45%;"> <p>●FS-04SWA₃ (定格15A) の場合</p> </div> </div> <p>●接続台数の総容量がコントロールスイッチの容量 (15A) を超える場合は、電磁接触器を使用してください。</p>
<p>コントロールスイッチを 使用しない場合</p>	

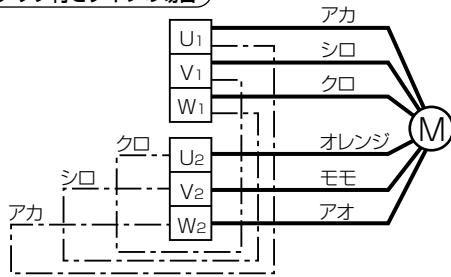
3相200V……お願い 過負荷保护装置は必ず機器1台毎に取付けてください。

強・弱ノッチ付きタイプ ……BFS-150STUA₂

単ノッチタイプ ……BFS-210STUA₂

内部結線図

強・弱ノッチ付きタイプの場合



単ノッチタイプの場合

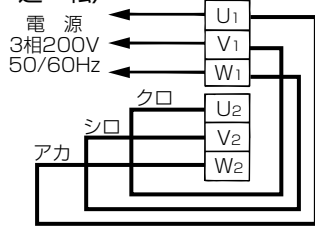


※強・弱切換運転の場合は上図のU₁-W₂, V₁-U₂, W₁-V₂間の渡り線(一点鎖線)を必ずはずしてご使用ください。

電源接続図

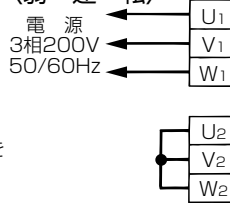
強・弱ノッチ付きタイプの場合

〈強運転〉



※U₁, V₁, W₁に電源線を接続してください。

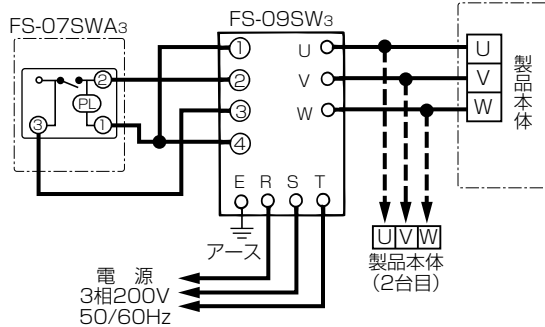
〈弱運転〉



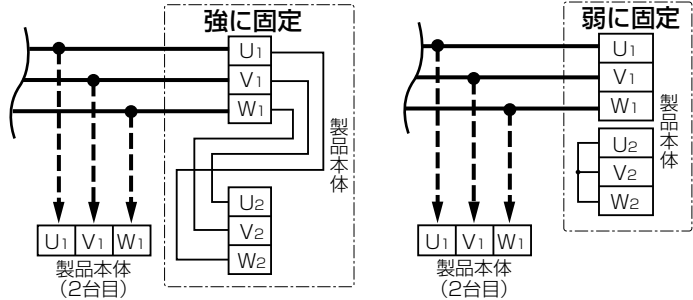
※U₁-W₂, V₁-U₂, W₁-V₂間のリードのU₁, V₁, W₁側をはずしU₂, V₂, W₂を短絡させます。その後、U₁, V₁, W₁に電源線を接続してください。

コントロールスイッチ
単ノッチ用

単ノッチタイプの場合

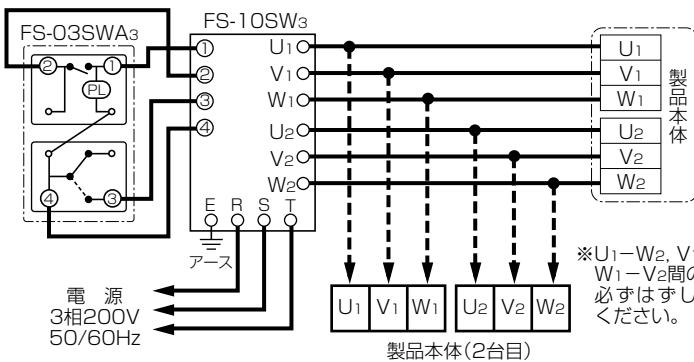


強・弱ノッチ付きタイプの場合



コントロールスイッチ
強・弱ノッチ用

強・弱ノッチ付きタイプの場合

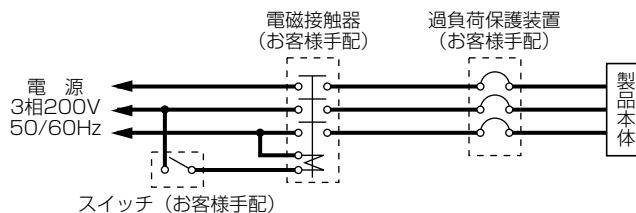


※U₁-W₂, V₁-U₂, W₁-V₂間の渡り線を必ずはずしてご使用ください。

お願い

- 最大負荷電流、起動電流の合計がコントロールボックスの最大許容電流の定格電流、起動電流を超えないように選定してください。
- 最大許容電流を超える場合は電磁接触器を使用してください。電磁接触器の容量は個々の送風機の起動電流以上で選定してください。

コントロールスイッチを
使用しない場合



三菱電機株式会社

中津川製作所 〒508-8666 岐阜県中津川市駒場町1番3号

■平日 9:00~12:00 13:00~17:00 (土・日・祝を除く) 換気送風機技術相談センター 電話 0120-726471

この説明書は、再生紙を使用しています。