

ストレートシロッコファン 高静圧形

形名 (単相100V製品)
 BFS-15SKA・30SKA・40SKA・50SKA・65SKA
 BFS-80SKA・100SKA・120SKA・150SKA

形名 (3相200V製品)
 BFS-80TKA・100TKA・120TKA・150TKA

据付工事・取扱説明書 販売店・工事店さま用

【工事店さまへ】据付工事終了後は、必ずこの説明書をお客さまにお渡しください。

据付工事を始める前に必ずこの説明書をお読みになり、正しく安全に据付けてください。
 据付工事は販売店さま、または専門の工事店さまが実施してください。
 ■この製品には単相100V製品と3相200V製品があります。電源を確認して据付工事を行ってください。

【お客さまへ】

ご使用前に必ずこの説明書をお読みになり、正しく安全にお使いください。
 なお、お読みになった後は、お使いになる方がいつでも見られるところに添付別紙の「三菱業務用/産業用換気送風機 修理窓口・ご相談窓口のご案内」とともに保管してください。

アフターサービスについて

三菱ストレートシロッコファンのアフターサービスは、お買上げの販売店または当社の「三菱業務用/産業用換気送風機 修理窓口・ご相談窓口のご案内」にご相談ください。

補修用性能部品の保有期間

当社は、このストレートシロッコファン〔高静圧形〕の補修用性能部品を製造打切り後9年保有しています。
 補修用性能部品とは、その製品の機能を維持するために必要な部品です。

この製品は日本国内用です。日本国外では使用できず、またアフターサービスもできません。
 This appliance is designed for use in Japan only and can not be used in any other country.
 No servicing is available outside of Japan.

1 安全のために必ず守ること

誤った取扱いをしたときに生じる危険とその程度を次の表示で区分して説明しています。

【お客さまへ】

【工事店さまへ】

警告 誤った取扱いをしたときに死亡や重傷などに結びつく可能性があるもの

- 水ぬれ禁止** 製品を水につけたり、水をかけたらしめない。ショートや感電の原因。
- 分解禁止** どんな場合でも改造はしない。分解修理は修理技術者以外に行わない。火災・感電への原因。修理はお買上げの販売店または当社の「三菱業務用/産業用換気送風機修理窓口・ご相談窓口」にご相談ください。
- 接触禁止** 運転中は危険ですから、製品の中に指や物を入れない。けがの原因。電源が入ったままで運転が停止しているとき、異常時（こげ臭いなど）停電時は、製品には絶対ふれない。突然運転し始めてけがや感電の原因。
- ぬれ手禁止** ぬれた手で操作をしない。感電やけがの原因。

警告 誤った取扱いをしたときに死亡や重傷などに結びつく可能性があるもの

- 禁止** 爆発性の粉じんやガスの発生する場所または発生するおそれのある場所には据付けない。爆発や火災の原因。
 定格電圧・定格周波数以外では使用しない。火災・感電の原因。
 燃焼器具の排気ダクトには据付けない。火災の原因。
 煙突で排気する燃焼器具を設置した部屋の排気に使用する場合は、排気ガスが室内に逆流しないよう、十分な大きさの給気口を設置する。一酸化炭素中毒を起こす原因。
- 指示に従う** メタルラス張り、ワイヤラス張り、または金属板張りの木造の造営物に製品および製品に接続された金属製ダクトが貫通する場合、製品および金属製ダクトとメタルラス、ワイヤラス、金属板とが電気的に接触しないよう据付ける。漏電のとき発火の原因。
 漏電ブレーカを設置する。漏電のときに感電の原因。
 保守点検の際は必ず分電盤のブレーカを切る。感電やけがの原因。
 給気用途の場合はストレートシロッコファン給気タイプを使用する。結露による天井材への滴下や火災・感電の原因。

注意 誤った取扱いをしたときに軽傷または建物・機械などの物理的損害を結びつくもの

- 禁止** 製品に異常な振動が発生した場合は使用しない。製品・部品の落下によりけがの原因。
- 指示に従う** 長期間使用しないときは、必ず分電盤のブレーカを切る。絶縁劣化による感電や漏電・火災の原因。

注意 誤った取扱いをしたときに軽傷または建物・機械などの物理的損害を結びつくもの

- 禁止** 直接炎があたるおそれのある場所や油煙・有機溶剤・可燃性ガスのある場所には据付けない。火災の原因。
 湿度90%を超える空気を製品内に通さない。感電や火災の原因。
 製品は屋外など雨のあたる場所や浴室など湿度の多い場所（湿度90%超）には据付けない。感電や火災の原因。
 製品の据付工事は十分強度のあるところを選んで確実に行う。落下によりけがの原因。
- 指示に従う** 開梱・据付け・保守点検およびお手入れの際は手袋を着用する。端面などでのけがの原因。
 電気工事は必ず有資格者である電気工事が電気設備技術基準や内線規程に従って安全・確実に行う。接続不良や誤った電気工事は感電や火災の原因。

2 据付け前のお願い

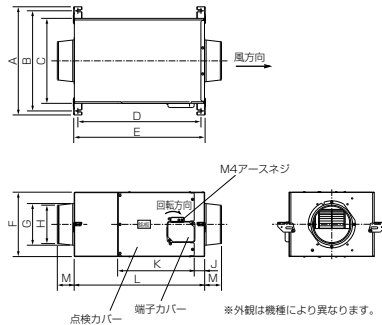
【工事店さまへ】

- 規制**
- 共同ダクトへ排気する場合は、建築基準法施行令により防火の役割を果たすものを使用しなければならぬ。義務づけられていますので、2mの鋼板立上がりダクトを据付ける（φ150以下の場合のみ）が、煙逆流防止ダンパーを据付け点検口を必ず設けてください。
 - 配管システム部材については、地区により異なる規制を受ける場合がありますので、あらかじめ所轄の官公庁（特に消防署）にご相談ください。

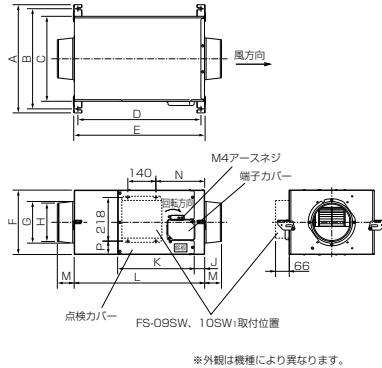
お願い

- 据付場所が悪いと故障の原因になります。次のような場所には据付けしないでください。
 - ・40℃を超える場所
 - ・-15℃未満になる場所
 - ・結氷するおそれのある場所
 - ・ほこりや油煙の多い場所
 - ・可燃性・腐食性ガスの発生する場所や化学薬品を扱う場所
- 排気ダクトは雨水の浸入を防ぐため屋外に向けて1/100以上の下りこう配をつけ、外壁から本体までのダクト長さを1m以上確保し、先端にウェザーカバー（市販品）などを据付けることをおすすめします。
- 次のようなダクト工事はしないでください。（風量低下や異常音発生の原因になります）
 - ・極端な曲げ
 - ・多数の曲げ
 - ・吐出口のすぐそばでの曲げ
 - ・しぼり（接続ダクト径を極端に小さくする）
- 給気用途で使用し、搬送空気温度が本体設置環境の露点温度以下になると、本体に結露が生じ、天井材への滴下・火災・感電のおそれがあります。搬送空気条件、設置環境条件を確認し、必要に応じてお客様にて結露対策を十分行ってください。（給気用途で使用され結露が原因で故障した場合、保証の対象外となります。）
 据付けはストレートシロッコファン給気タイプの据付工事説明書を必ず確認してください。
 （暮らしと設備の業務支援サイトWINK²：https://www.mitsubishielectric.co.jp/idg/wink/ssl/top.do）

■単相100V製品



■3相200V製品



●付属品

形名	付属品
BFS-15SKA	●タッピンねじ……14本 ●パイプフランジ ……2個
BFS-30SKA BFS-40SKA BFS-50SKA BFS-65SKA BFS-80SKA BFS-100SKA BFS-120SKA BFS-150SKA	●タッピンねじ……16本 ●パイプフランジ ……2個

●付属品

形名	付属品
BFS-80TKA BFS-100TKA BFS-120TKA BFS-150TKA	●タッピンねじ……16本 ●パイプフランジ ……2個

変化寸法表

形名	A	B	C	D	E	F	G	H	J	K	L	M	N	P
BFS-15SKA	339	299	223	299	340	226	φ110	φ98	43	234	335	60	-	-
BFS-30SKA	339	299	223	299	340	226	φ160	φ142	43	234	335	70	-	-
BFS-40SKA	371	331	255	353	394	255	φ160	φ142	51	291	389	70	-	-
BFS-50SKA	435	395	319	395	436	255	φ208	φ192	51	291	431	85	-	-
BFS-65SKA	489	449	373	452	493	305	φ208	φ192	53	391	489	85	-	-
BFS-80SKA	-	-	-	-	-	-	-	-	-	-	-	-	-	-
BFS-80TKA	489	449	373	452	493	305	φ208	φ192	53	391	489	85	255	44
BFS-100SKA	-	-	-	-	-	-	-	-	-	-	-	-	-	-
BFS-100TKA	480	440	363	492	533	350	φ208	φ192	70	391	528	85	270	28
BFS-120SKA	-	-	-	-	-	-	-	-	-	-	-	-	-	-
BFS-120TKA	507	467	390	554	596	350	φ258	φ242	70	391	591	85	270	28
BFS-150SKA	-	-	-	-	-	-	-	-	-	-	-	-	-	-
BFS-150TKA	507	467	390	554	596	350	φ258	φ242	70	391	591	85	270	28

4 仕様

【工事店さまへ】

仕様表

形名	電 源		公称出力 (W)	極数 (P)	羽根径 (mm)	接続ダクト寸法 (mm)	質量 (kg)	最大負荷電流 (A)	起動電流 (A)
	定格電圧	定格周波数							
BFS-15SKA	単相100V	50/60Hz	8	4	15	φ100	5.2	0.29/0.31	0.43/0.41
BFS-30SKA	単相100V	50/60Hz	12	4	15	φ150	5.3	0.60/0.68	0.97/0.94
BFS-40SKA	単相100V	50/60Hz	30	4	18	φ150	7	0.76/0.88	1.16/1.10
BFS-50SKA	単相100V	50/60Hz	45	4	18	φ200	8.8	1.26/1.42	2.07/2.05
BFS-65SKA	単相100V	50/60Hz	75	4	20	φ200	11.1	1.77/1.93	2.65/2.52
BFS-80SKA	単相100V	50/60Hz	105	4	20	φ200	11.1	2.15/2.59	3.84/3.58
BFS-80TKA	3相200V	50/60Hz	170	4	20	φ200	12.2	0.82/1.03	2.91/2.66
BFS-100SKA	単相100V	50/60Hz	180	4	25	φ200	15.4	3.44/4.46	8.01/7.39
BFS-100TKA	3相200V	50/60Hz	200	4	25	φ200	14.5	1.27/1.65	4.23/3.89
BFS-120SKA	単相100V	50/60Hz	200	4	25	φ250	16.4	4.49/4.99	7.94/7.23
BFS-120TKA	3相200V	50/60Hz	200	4	25	φ250	16.5	1.61/1.88	4.67/4.23
BFS-150SKA	単相100V	50/60Hz	300	4	25	φ250	16.6	5.41/6.35	10.6/9.75
BFS-150TKA	3相200V	50/60Hz	300	4	25	φ250	16.5	2.10/2.63	7.71/6.90

※最大負荷電流および起動電流は強ノッチの値です。

5 据付方法

【工事店さまへ】

1.据付け前の準備

▲注意

開梱の際は手袋を着用する。端面などでのけがの原因。

○お願い

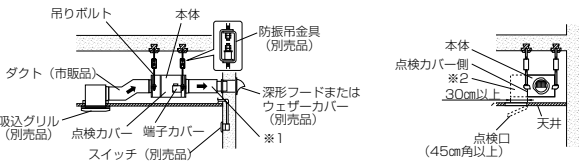
- 据付け、運搬作業の際、羽根を破損させないよう十分注意してください。
- 吸込側には羽根にほこり・油がさが付着しないように、フィルターのご使用をおすすめします。（フィルターは種類・メーカーにより圧力損失が異なるため、風量低下をまななくおそれがあります。選定の際は十分注意してください。）
- 天井据付けの場合は、保守・点検ができるよう45cm角以上の点検口を必ず設けてください。
- 垂直据付け（製品据付け）の場合は、必ず製品本体を金具などで支えてください。また、電源コードを伝わって端子台に水がかかるおそれがあるためトラップを設けるなどの処置をしてください。
- モータ軸垂直据付け（点検カバーが上向きまたは下向き）はできません。

5 据付方法 つづき

【工事店さまへ】

2.製品の据付け

据付例



- ※1 ……ダクト下りこう配1/100以上（壁側へ）および外壁から本体までのダクト長さ1m以上を確保してください。
- ※2 ……保守点検の際にファンモータを引き出せるよう、点検カバー側に幅30cm以上の空間を設けてください。

1 製品本体（給気口・排気口側）にパイプフランジを図のように付属のタッピンねじ8本（BFS-15SKAは6本）で据付ける。

※付属のタッピンねじは、パイプフランジの内側に同梱しています。（タッピンねじは過大な力で締め付けたり、くり返し締め付けを行うと、ねじ山がつぶれてしまう可能性がありますのでご注意ください）

2 外形寸法図を参照し強固な据付場所に市販の吊りボルトを埋め込む。（据付例参照）

3 天吊金具を製品に固定する。

天吊金具は工場出荷時本体にたんだん状態で固定されています。BFS-65～150SKA、BFS-80～150TKAには、給気側（製品内側）に天吊金具固定部品があります。

- 天吊金具のねじをゆるめる。
 - ゆるめたねじを中心に天吊金具を90度回転させ、水平にする。
 - ゆるめたねじおよび付属のタッピンねじで製品にしっかり締め付け、固定する。
- ※付属のタッピンねじは、パイプフランジの内側に同梱しています。（タッピンねじはくり返し締め付けを行うと、ねじ山がつぶれてしまう可能性がありますのでご注意ください）

お願い

- 天吊金具固定部品取付ねじおよび天吊金具固定部品は絶対にはずさないでください。

4 製品が水平になるように製品を吊りボルトに据付ける。

市販のワッシャー・ナット（M10）を使用し、締め付ける。
※ゆるみ防止のため、ダブルナットで確実に締め付けてください。
※本体側面パイプフランジ左下にある給気口、排気口の刻印を確認して据付けてください。

3.ダクト工事

【工事店さまへ】

■ダクト工事を行う

- 給気口側・排気口側ともパイプフランジにダクトをしっかり差し込み、市販のリベットまたはねじなどで固定し、風漏れのないよう市販のアルミテープでテーピングする。
- ダクトは製品に力が加わらないよう天井より吊る。

4.電気工事前の準備

【工事店さまへ】

警告

定格電圧・定格周波数以外では使用しない
火災や感電の原因。
アースおよび漏電ブレーカを確実に取付ける
故障や漏電のとき感電の原因。

注意

電気工事は必ず有資格者である電気設備技術基準や内線規程に従って安全・確実に行う
接続不良や誤った電気工事は感電や火災の原因。

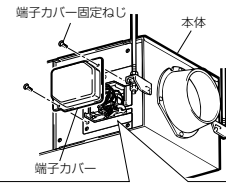
お願い

- モータ損傷のおそれがあるため、モータブレーカ又は電磁開閉器（電磁接触器＋サーマルリレー）の過負荷保護装置を電気設備技術基準や内線規程に従って設置してください。過負荷保護装置は必ず機器1台ごとに取付けてください。過負荷保護装置の選定は「④仕様」の最大負荷電流の1.2倍程度を内容にしてください。ただし、製品本体に過負荷保護装置の定格表示のあるものは、表示内容に従い過負荷保護装置を設置してください。
- スイッチの容量選定にあたっては起動電流×接続台数の容量としてください。また、電磁接触器を操作するスイッチ容量は電磁接触器の操作コイル電流以上としてください。
- 【入】運転および「強」「弱」切換運転する場合は、コントロールスイッチ（別売品）が必要です。接続および使用方法はコントロールスイッチに付属の据付工事・取扱説明書を参照してください。なお、3相製品はコントロールスイッチのみでは制御できません。必ず3相用コントロールボックス（別売品）または電磁接触器と組合わせて接続してください。
- 単相100V製品とファンインバータ（別売品）を組合わせる場合は必ず「強」運転の状態でご確認ください。
- ファンインバータ（別売品）で制御する際は、各製品の定格周波数を上回る設定では運転しないでください。モータが発熱し故障の原因となります。
- 単相100V製品で誤接続されますと、運転はできません。場合によってはブザーのような音が出ます。正しい接続をしてください。
- 単相100V製品を弱運転する場合、連結端子の「共通」と「弱」のみに電源コードを直接接続しても運転はできません。必ず「強」と「弱」を短絡させてください。
- 3相200V製品の電源接続は、本体の接続図銘板をよく確認し、電源線をU1、V1、W1に正しく接続してください。接続を間違えますと逆回転します。（ダクト接続する前に回転方向を確認してください）
回転方向が逆の場合は3本の電源のうち2本を入れ替えてください。

5.電気工事(端子台結線方法)

お願い

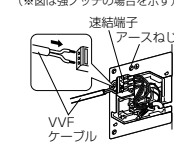
電気工事は、必ず別紙「結線図」を参照して行ってください。



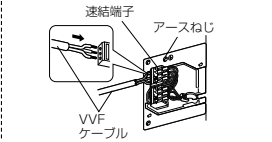
■結線をする

- 端子カバー固定ねじ（2本）をはずし、端子カバーをはずす。
- 結線図を参照して結線を行う。
先端を15mm皮ムキした芯線（VVFケーブルの1.6、またはφ2）を間違えないように端子台に確実に奥まで差し込む。
- D種接地工事を行う。
- 結線が完了したら、正常に運転することを確認し、端子カバーを元通り取付ける。

■単相100V製品（※図は強ノッチの場合を示す）



■3相200V製品（※図は強ノッチの場合を示す）



6 試運転

【工事店さまへ】

据付け、ダクト工事、電気工事終了時には、下記項目を確認後、必ず試運転を行ってください。

- 製品は確実に据付けてあります。
- 電源コードに傷・いたみはありませんか。
- 電源電圧は正しいですか。
- 正しく結線されていますか。
- 正しくアース工事はしてありますか。

■試運転時には次のような症状がないか確認し、あれば点検してください。

こんなとき	原因	点検
電源スイッチを入れたも羽根が回転しないもしくは遅い	正しく結線されていない	別紙「結線図」により結線を確認する。
風量が少ない	正しく結線されていない	電源電圧を確認する。 別紙「結線図」により結線を確認する。 (3相製品で羽根が逆回転している場合は3本の電源線のうち2本を入れ替える)
異常な振動・騒音・風漏れがある	正しく取付け、据付けられていない	●天吊金具、吊りボルト、パイプフランジ、端子カバーが確実に締め付けられているか確認する。 ●アルミテープの隙間から風漏れなきことを確認する。

7 保守点検

【工事店さまへ】

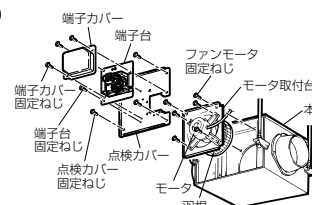
警告

保守点検の際は必ず分電盤のブレーカを切る
感電やけがの原因。

注意

保守点検の際は手袋を着用する
端面などでけがの原因。

製品分解図(例)



万一、モータや羽根に異常があった場合は次の手順で点検してください。

- 端子カバーをはずし、連結端子の結線をはずす。
●連結端子の白い部分をマイナスドライバーで押しながら電源線（VVFケーブル）を引き抜く。（むりやり引き抜くと連結端子が破損するおそれがあります）
●アース端子のアース線ははずす。
- 端子台および点検カバー固定ねじをはずして、点検カバーと端子台を本体からはずす。
- モータ取付台のファンモータ固定ねじをはずして、羽根・モータを引き出す。

お願い

- モータリード線を無理に引っ張らないでください。
- モータは重いため、モータ羽根に傷を付けないよう、またけがのないよう取扱いは十分注意してください。
- モータから羽根は取り外さないでください。羽根を取り外す必要がある場合は、専門の工事店に依頼してください。

8 お手入れのしかた

【お客さまへ】

警告

お手入れの際は必ず分電盤のブレーカを切る
感電・けがの原因。

注意

お手入れの際は手袋を着用する
端面などでけがの原因。

- フィルター（給気口側）をご使用の場合は、定期的な清掃を行ってください。給気口側に取付けられた市販品のフィルターは種類・仕様により清掃方法も異なりますので注意してください。
- フィルターの目詰まりは風量の極端な減少の原因になります。
- モータの軸受には、両シールドの玉軸受が使用しておりますので、注油の必要はありませんが、グリースの寿命は、約3万時間です。電圧を切り原因を取り除いてください。また、点検のうえベアリングの交換が必要です。ベアリングの交換は専門の工事店に依頼してください。ただし、以下の製品についてはベアリングの交換ができません。（モータ交換となります）
BFS-15SKA、BFS-30SKA、BFS-40SKA
- モータに過負荷保護装置として、温度ヒューズまたは、自動復帰形サーマルプロテクターが内蔵されています。拘束、過負荷、欠相運転、異常圧印加、あるいは周囲温度が基準以上に高い場合には上記過負荷保護装置が自動的に動作し回転が止まる場合がありますので、電源を切り原因を取り除いてください。再運転の場合には、以下を実施してください。
●温度ヒューズ内蔵機種…単相100V機種
●自動復帰形サーマルプロテクター内蔵機種…3相200V機種
（処置）電源を切り、モータが冷えてから再運転してください。
電源を切らず連続した車庫換気し、サーマルプロテクターが動作を繰り返す、接続不良や接続点腐食につながるおそれがあります。この場合は、モータ交換が必要となります。電源を切り専門の工事店へモータ交換を依頼してください。
- 製品を長期間安心してご使用頂くために、定期点検（ねじのゆるみ、錆、腐食の発生のないこと）を行ってください。

三菱電機株式会社

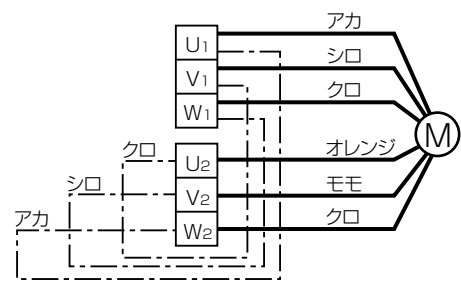
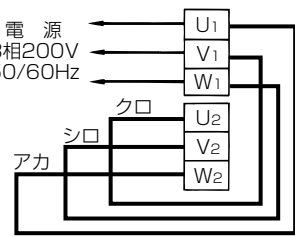
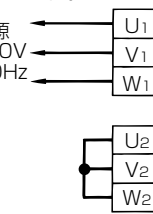
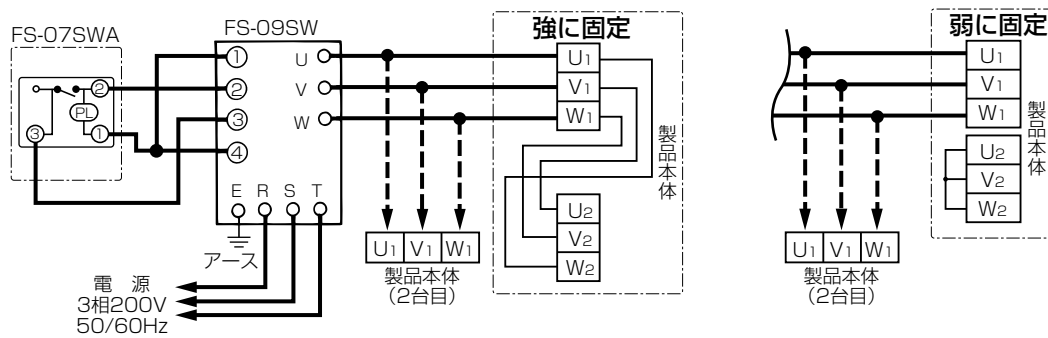
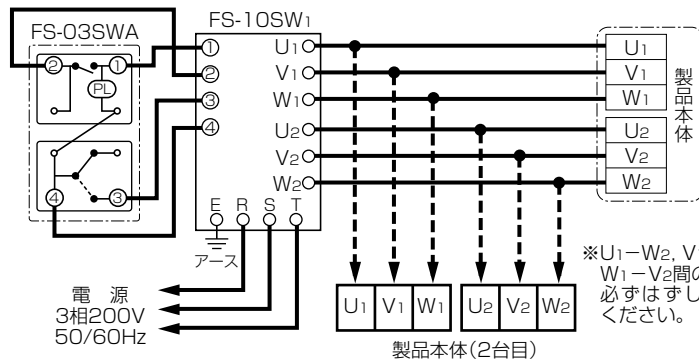
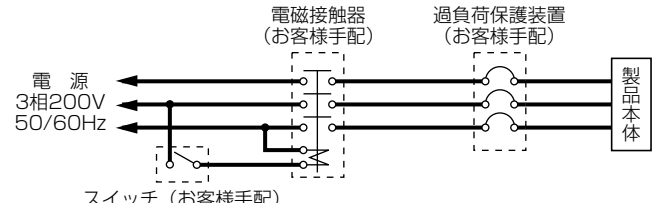
中津川製作所 〒508-8666 岐阜県中津川市駒場町1番3号
■平日9:00～12:00 13:00～19:00（土・日・祝・祭日休） 換気風機技術相談センター 電話0120-726471
この説明書は、再生紙を使用しています。

太線部分はお客さまにて電源線 (VVFケーブルφ1.6またはφ2) を手配して結線ください。
但しアース線は1.25mm²以上を使用してください。

单相100V……お願い 過負荷保護装置は必ず機器1台毎に取付けてください。

<p>内部結線図</p>	
<p>電源接続図</p>	<div style="display: flex; justify-content: space-around;"> <div style="text-align: center;"> <p>〈強 運 転〉</p> </div> <div style="text-align: center;"> <p>〈弱 運 転〉</p> </div> </div>
<p>コントロールスイッチ 単ノッチ用</p>	<div style="display: flex; justify-content: space-around;"> <div style="width: 45%;"> <p>●FS-05SW₂ (定格1~12A) の場合 ●FS-08SW₂ (定格0.1~4A) の場合</p> </div> <div style="width: 45%;"> <p>●FS-06SWA (定格15A) の場合</p> </div> </div>
<p>コントロールスイッチ 強・弱ノッチ用</p>	<div style="display: flex; justify-content: space-around;"> <div style="width: 45%;"> <p>●FS-01SW₂ (定格0.1~4A) の場合</p> </div> <div style="width: 45%;"> <p>●FS-04SWA (定格15A) の場合</p> </div> </div>
<p>コントロールスイッチの 容量を超える複数台運転の場合</p>	<div style="display: flex; justify-content: space-around;"> <div style="width: 45%;"> <p>●FS-06SWA (定格15A) の場合</p> </div> <div style="width: 45%;"> <p>●FS-04SWA (定格15A) の場合</p> </div> </div> <p>●接続台数の総容量がコントロールスイッチの容量 (15A) を超える場合は、電磁接触器を使用してください。</p>
<p>コントロールスイッチを 使用しない場合</p>	

3相200V……お願い 過負荷保護装置は必ず機器1台毎に取付けてください。

<p>内部結線図</p>	 <p>※強・弱切換運転の場合は上図のU₁-W₂, V₁-U₂, W₁-V₂間の渡り線(一点鎖線)を必ずはずしてご使用ください。</p>
<p>電源接続図</p>	<div style="display: flex; justify-content: space-around;"> <div data-bbox="159 582 542 851"> <p>〈強 運転〉</p>  <p>※U₁, V₁, W₁に電源線を接続してください。</p> </div> <div data-bbox="766 582 1005 828"> <p>〈弱 運転〉</p>  <p>※U₁-W₂, V₁-U₂, W₁-V₂間のリードのU₁, V₁, W₁側をはずしU₂, V₂, W₂を短絡させます。その後、U₁, V₁, W₁に電源線を接続してください。</p> </div> </div>
<p>コントロールスイッチ 単ノッチ用</p>	 <p>電源 3相200V 50/60Hz</p> <p>製品本体 (2台目)</p>
<p>コントロールスイッチ 強・弱ノッチ用</p>	 <p>電源 3相200V 50/60Hz</p> <p>製品本体 (2台目)</p> <p>※U₁-W₂, V₁-U₂, W₁-V₂間の渡り線を必ずはずしてご使用ください。</p> <div data-bbox="1021 1433 1428 1668" style="border: 1px solid black; padding: 5px;"> <p>お願い</p> <ul style="list-style-type: none"> 最大負荷電流、起動電流の合計がコントロールボックスの最大許容電流の定格電流、起動電流を超えないように選定してください。 最大許容電流を超える場合は電磁接触器を使用してください。電磁接触器の容量は個々の送風機の起動電流以下で選定してください。 </div>
<p>コントロールスイッチを 使用しない場合</p>	 <p>電源 3相200V 50/60Hz</p> <p>電磁接触器 (お客様手配)</p> <p>過負荷保護装置 (お客様手配)</p> <p>製品本体</p> <p>スイッチ (お客様手配)</p>

三菱電機株式会社

中津川製作所 〒508-8666 岐阜県中津川市駒場町1番3号
 ■平日9:00~12:00 13:00~19:00 (土・日・祝・弊社休日以外)
 換気送風機技術相談センター 電話0120-726471

この説明書は、再生紙を使用しています。