



2103874HJ206

ストレートシロッコファン 標準形 消音形 給気タイプ

取扱説明書 (据付工事説明書付) 販売店・工事店様用

本文は、標準形と消音形及び給気タイプの製品構造の違いにより、下記マークを付けています。お買いあけの機種名とタイプを確認の上説明書をお読みください。

標準形 BFS-**SC
BFS-**TA, TC
BFS-**TA1

消音形 BFS-**SUC
BFS-**TUA, TUC
BFS-**TUA1

給気タイプ BFS-**SSU
BFS-**SSUa

共通 標準形・消音形・給気タイプに共通な項目

工事店様へ ■据付工事終了後は、必ずこの説明書をお客様にお渡しください。

据付工事を始める前に必ずこの説明書をお読みになり、正しく安全に据付けてください。
据付工事は販売店様、または専門の工事店様が実施してください。

■この製品には単相100V製品と3相200V製品があります。電源を確認して据付工事を行ってください。

お客様へ

ご使用前に必ずこの説明書をお読みになり、正しく安全にお使いください。なお、お読みになった後は、お使いになる方がいつでも見られるところに添付別紙の「三菱業務用/産業用換気送風機 修理窓口・ご相談窓口のご案内」とともに保管してください。

アフターサービスについて

三菱ストレートシロッコファンのアフターサービスは、お買上りの販売店または当社の「三菱業務用/産業用換気送風機 修理窓口・ご相談窓口のご案内」(別紙)にご相談ください。別紙チラシが不明な方は下記窓口にてお問い合わせください。

■ご相談窓口
平日9:00~12:00 13:00~19:00(土・日・祝・弊社休日以外)
三菱電機換気送風機技術相談センター……電話0120-726-471(無料)
電話番号などについては変更になることがありますので、あらかじめご了承ください。

補修用性能部品の保有期間

当社は、この三菱ストレートシロッコファン [標準形 消音形 給気タイプ] の補修用性能部品を製造打ち切り後9年保有しています。補修用性能部品とは、その製品の機能を維持するために必要な部品です。

この製品は日本国内用です。日本国外では使用できません。またアフターサービスもできません。
This appliance is designed for use in Japan only and can not be used in any other country.No servicing is available outside of Japan.

1 安全のために必ず守ること 共通

誤った取扱いをしたときに生じる危険とその程度を次の表示で区分して説明しています。

警告 誤った取扱いをしたときに、死亡または重傷につながる可能性があるもの

注意 誤った取扱いをしたとき、軽傷または発煙・発熱などの物的損害を結びつくもの

禁止 製品に異常な振動が発生した場合は使用しない
製品・部品の落下によりけがの原因。

水ぬれ禁止 製品を水につけたり、水をかけたりしない
ショートや感電の原因。

分解禁止 どんな場合でも改造はしない
分解修理は修理技術者以外に行わない
火災・感電・けがの原因。
修理はお客様への電話または当社の「三菱業務用/産業用換気送風機修理窓口・ご相談窓口」にご相談ください。

接続禁止 電源が入ったままで運転が停止しているとき、異常時(こげ臭いなど)、停電時は製品には絶対に入れない
突然運転し始めてけがや感電の原因。

接触禁止 運転中は危険ですから、製品の中に指や物を入れない
けがの原因。

ぬれ手禁止 ぬれた手で操作をしない
感電やけがの原因。

指示に従い必ず行う お手入れや保守点検の際は必ず分電盤のブレーカーを切り感電やけがの原因。
長期使用しないときは、必ず分電盤のブレーカーを切る
絶縁劣化による感電や漏電・火災の原因。

警告 誤った取扱いをしたときに、死亡または重傷につながる可能性があるもの

注意 誤った取扱いをしたとき、軽傷または発煙・発熱などの物的損害を結びつくもの

禁止 爆発性の粉じんやガスの発生する場所または発生するおそれのある場所には据付けない
発煙や火災の原因。
直接炎が当たるとおそれのある場所や油煙・有機溶剤・可燃性ガスのある場所には据付けない
火災の原因。
製品に40℃を超える空気を送さない
絶縁劣化による感電や漏電・火災の原因。
製品に湿度90%を超える空気を送さない
感電や火災の原因。
製品は屋外など雨のあたる場所や浴室など湿度の多い場所(湿度90%超)には据付けない
感電や火災の原因。
定格電圧・定格周波数以外では使用しない
火災・感電の原因。
燃焼器具の排気ダクトには据付けない
火災の原因。
煙突が排気する燃焼器具を設置した部屋の排気を使用する場合は、排気ガスが室内に逆流しないよう、十分な大きさの給気口を設置する
一酸化炭素中毒を起す原因。
メタルダクト張り、ワイヤラス張り、または金属板張りの木の造作物に製品および製品に接続された金属製ダクトが通過する場合、製品および金属製ダクトとメタルダクト、ワイヤラス、金属板張りが電気的に接触しないよう据付ける
漏電のときに発火の原因。

指示に従い必ず行う 開機・据付け・取付け・点検およびお手入れの際は手袋を使用する
感電などけがの原因。
本体に荷重をかける
落下・変形の原因。
指しに従い必ず行う
電工工事は必ず有資格者である電気工士が内線規程や電気設備技術基準に従って行う。
絶対に「手より接続」はしない。又、電源線の接続部分はJIS C 8340の「電気管用金属ボックス」および「ボックスカバー」内で行う。
接続不良や電工工士の感電や火災の原因。
給気用途の場合はストレートシロッコファン給気タイプを使用する
結露による天井付近の落下や火災・感電の原因。
給気タイプの場合は本体より室外側のダクトは室外に向かって下向き(1/30以上)になるように取付け
断熱処理を確実に行う
雨水の浸入による漏電・火災や家財の損傷の原因。
アース工事は必ず有資格者である電気工士が電気設備技術基準と内線規程に従って安全・確実に行う
故障や漏電のときに感電の原因。

2 据付け前のお願い

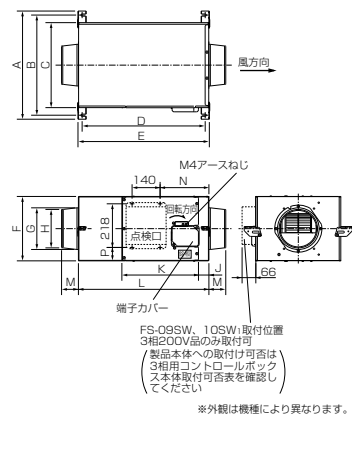
規制

- 共同ダクトへ排気する場合は、建築基準法施行令によりダクト径φ150以下で有れば2cmの鋼板立上がりダクト、または煙流防止防シヤンバーを据付け、φ150を超える場合は防火ダンパーを設置してください。
- 配管用システム部材については、地区により異なる規制が適用される場合がありますので、あらかじめ所轄の官公庁(特に消防署)にご相談ください。

お願い

- 据付場所が誤りや故障の原因になります。次のような場所には据付けないでください。
 - 40℃を超える場所
 - 15℃未満になる場所
 - 40℃未満になる場所
 - 結露するおそれのある場所
 - ほこりや油煙の多い場所
 - 腐食性ガスの発生する場所や化学薬品を扱う場所
- 排気ダクトは1m以上の入管を、先端に外側に向けて1/100以上の下り勾配をつけ、外壁から本体までのダクト長さを1m以上に確保し、防湿フェーカカバー(別売品)などを取付けください。
- 給気ダクトは1m以上の入管を、先端に外側に向けて1/30以上の下り勾配をつけ、外壁から本体までのダクト長さをダクト口径φ200以上は1m以上、ダクト口径φ250以上は2.5m以上を確保し、先端に深形別(別売品)またはフェーカカバー(別売品)などを取付けください。
- 右のようなダクト工事はしないでください。(風量低下や異常発熱の原因になります)
- 給気用途で使用し、送気空気温度が本体設置環境の露点温度以下になると、本体に結露が生じ、天井材の落下・火災・感電のおそれがあります。搬送空気条件、設置環境を確認し、必要に応じてお客様にて結露対策を十分行ってください。(結露発生で使用され結露が原因で故障した場合、保証の対象外となります。)
- 据付けはストレートシロッコファン給気タイプの据付工事説明書必ず確認してください。(暮らしと設備の業務支援サイトWINK®: <https://www.mitsubishielectric.co.jp/ld/wink/ssl/top.do>)

3 外形寸法図



●別売品

形名	FS-095W	FS-105W
BFS-90TC BFS-90TC BFS-100TC BFS-120TC BFS-150TC	○	○
BFS-180TC BFS-210TC	○	X
BFS-240TA BFS-300TA1-50 BFS-300TA1-60	X	X

●付属品

形名	付属品
BFS-155SC	●タッピンねじ…14本 ●ハイブラフランジ…2個
BFS-305SC BFS-405SC BFS-505SC BFS-605SC BFS-705SC BFS-805SC BFS-905SC BFS-1005SC BFS-1205SC BFS-1505SC BFS-1805SC BFS-2105SC BFS-2405TA BFS-3005TA1-50 BFS-3005TA1-60	●タッピンねじ…16本 ●ハイブラフランジ…2個
BFS-210TC	●タッピンねじ…20本 ●ハイブラフランジ…2個 ●トラス小ねじ…2本 ●トラスナット…2本
BFS-240TA BFS-240TUA	●タッピンねじ…9本 ●トラス小ねじ…9本 ●ハイブラフランジ…2個
BFS-300TA1-50 BFS-300TA1-60 BFS-300TA1-50 BFS-300TA1-60 BFS-80SSU BFS-100SSU	●トラス小ねじ…9本 ●タッピンねじ…11本 ●ハイブラフランジ…2個

変化寸法表 (標準形) ストレートシロッコファン

形名	A	B	C	D	E	F	G	H	J	K	L	M	N	P
BFS-155SC	339	299	223	300	341	225	φ110	φ98	42	234	335	60	-	-
BFS-305SC	339	299	223	300	341	225	φ160	φ142	42	234	335	70	-	-
BFS-405SC	371	331	255	353	394	255	φ180	φ142	51	291	398	80	-	-
BFS-505SC	401	361	289	389	430	289	φ208	φ192	51	291	423	85	-	-
BFS-655SC	489	449	373	453	494	305	φ208	φ192	52	391	488	85	-	-
BFS-805SC	489	449	373	453	494	305	φ208	φ192	52	391	488	85	-	-
BFS-905SC	509	469	393	453	494	305	φ208	φ192	52	391	488	85	-	-
BFS-90TC	509	469	393	453	494	305	φ208	φ192	52	391	488	85	-	-
BFS-1005SC	509	469	393	453	494	305	φ208	φ192	52	391	488	85	-	-
BFS-100TC	509	469	393	453	494	305	φ208	φ192	52	391	488	85	-	-
BFS-1205SC	507	467	391	555	596	350	φ258	φ242	70	391	590	85	-	-
BFS-120TC	507	467	391	555	596	350	φ258	φ242	70	391	590	85	-	-
BFS-1505SC	507	467	391	555	596	350	φ258	φ242	70	391	590	85	-	-
BFS-1805SC	592	552	476	610	651	350	φ258	φ242	70	391	645	85	-	-
BFS-2105SC	592	552	476	610	651	350	φ308	φ292	70	391	645	100	-	-
BFS-240TA	653	602	493	664	724	373	φ308	φ292	59	384	717	99	-	-
BFS-300TA1-50	746	695	586	722	782	413	φ298	φ298	59	430	775	79	-	-
BFS-300TA1-60	746	695	586	722	782	413	φ298	φ298	59	430	775	79	-	-

変化寸法表 (消音形) ストレートシロッコファン

形名	A	B	C	D	E	F	G	H	J	K	L	M	N	P
BFS-155SC	399	349	273	325	366	225	φ110	φ98	42	234	360	60	-	-
BFS-305SC	399	349	273	325	366	225	φ160	φ142	42	234	428	70	-	-
BFS-405SC	421	381	305	419	460	255	φ160	φ142	51	291	454	70	-	-
BFS-505SC	491	451	375	538	579	255	φ208	φ192	51	291	573	85	-	-
BFS-655SC	539	499	423	603	644	305	φ208	φ192	52	391	638	85	-	-
BFS-805SC	539	499	423	603	644	305	φ208	φ192	52	391	638	85	-	-
BFS-905SC	559	519	443	603	644	305	φ208	φ192	52	391	638	85	-	-
BFS-90TC	559	519	443	603	644	305	φ208	φ192	52	391	638	85	-	-
BFS-1005SC	559	519	443	603	644	305	φ208	φ192	52	391	638	85	-	-
BFS-100TC	559	519	443	603	644	305	φ208	φ192	52	391	638	85	-	-
BFS-1205SC	571	531	455	633	674	350	φ258	φ242	70	391	668	85	-	-
BFS-1505SC	571	531	455	633	674	350	φ258	φ242	70	391	668	85	-	-
BFS-1805SC	621	581	505	733	774	350	φ258	φ242	70	391	768	85	-	-
BFS-2105SC	621	581	505	733	774	350	φ308	φ292	70	391	768	100	-	-
BFS-240TA	693	602	493	854	924	373	φ308	φ292	59	384	917	99	-	-
BFS-300TA1-50	746	695	586	924	984	413	φ298	φ298	59	430	977	79	-	-
BFS-300TA1-60	746	695	586	924	984	413	φ298	φ298	59	430	977	79	-	-

変化寸法表 (給気タイプ) ストレートシロッコファン

形名	A	B	C	D	E	F	G	H	J	K	L	M	N	P
BFS-40SSU	374	329	270	360	400	270	φ160	φ142	52	285	395	70	-	-
BFS-50SSU	444	399	340	460	500	270	φ208	φ192	52	285	495	85	-	-
BFS-60SSU	509	464	405	535	575	320	φ208	φ192	55	329	570	85	-	-
BFS-100SSU	509	464	405	560	600	320	φ208	φ192	55	329	595	85	-	-
BFS-150SSU	540	495	436	735	775	376	φ258	φ242	282	278	389	70	85	-

4 仕様

仕様表 (標準形) ストレートシロッコファン

形名	定格電圧	定格周波数	公称出力 (W)	機数 (P)	羽根径 (φ)	接続ダクト寸法 (mm)	質量 (kg)	最大負荷電流 (A)	起動電流 (A)
BFS-155SC	単相100V	50/60Hz	8	4	15	φ100	6	0.22/0.25	0.32/0.32
BFS-305SC	単相100V	50/60Hz	16	4	18	φ150	6	0.39/0.43	0.54/0.53
BFS-405SC	単相100V	50/60Hz	20	4	18	φ150	8.5	0.64/0.73	0.96/0.92
BFS-505SC	単相100V	50/60Hz	45	4	18	φ200	10.5	1.06/1.19	1.80/1.66
BFS-655SC	単相100V	50/60Hz	65	4	20	φ200	14	1.25/1.43	1.83/1.81
BFS-805SC	単相100V	50/60Hz	100	4	20	φ200	14	1.54/1.95	2.50/2.44
BFS-90TC	3相200V	50/60Hz	80	4	20	φ200	15	0.58/0.66	1.46/1.37
BFS-905SC	単相100V	50/60Hz	150	4	22	φ200	15.5	1.95/2.43	3.24/3.22
BFS-90TC	3相200V	50/60Hz	120	4	22	φ200	15.5	0.8/0.92	2.17/2.01
BFS-1005SC	単相100V	50/60Hz	200	4	22	φ200	18.5	2.53/3.44	5.84/5.19
BFS-1205SC	単相100V	50/60Hz	270	4	25	φ250	20	3.43/4.01	6.50/5.15
BFS-120TC	3相200V	50/60Hz	240	4	25	φ250	19	1.28/1.49	3.38/3.20
BFS-1505SC	単相100V	50/60Hz	300	4	25	φ250	20	4.85/5.71	9.09/7.59
BFS-1805SC	3相200V	50/60Hz	300	4	25	φ250	23	5.83/6.66	5.72/5.23
BFS-180TC	3相200V	50/60Hz	300	4	25	φ250	22.5	2.11/2.82	6.18/7.24
BFS-2105SC	3相200V	50/60Hz	750	4	25	φ300	23	2.64/3.40	12.0/11.4
BFS-240TA	3相200V	50/60Hz	1100	4	25	φ300	33	3.4/4.4	21/20
BFS-3									

5 据付方法

工事店様へ

1.据付け前の準備

共通

▲注意

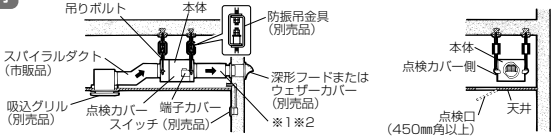
開梱の際は手袋を着用する。 端面などだけが原因。

○お願い

- 据付け、運搬作業の際、羽根を变形させないよう十分注意してください。羽根が变形しますとバランスがくるい、振動・異常音発生などの原因となります。
- 吸込側には羽根にほこり・油がけが付着しないよう、フィルターのご使用をおすすめします。(フィルターの選定には種類・メーカーにより圧力損失が異なる風量低下をまねくおそれがありますので十分注意してください)
- 天井据付けの場合は、保守・点検ができるよう450mm角以上を必ず設けてください。
- 標準・消音形は垂直据付け(製品縦据付け)が可能です。据付けは必ず製品本体を金具などでささえてください。
- 給気タイプは垂直据付け(製品縦据付け)はできません。また、電源コードを伝わって端子台に水が掛かるおそれがあるためトラップを設けるなどの処置をしてください。
- モータ軸垂直据付け(点検カバーが上向きまたは下向き)はできません。

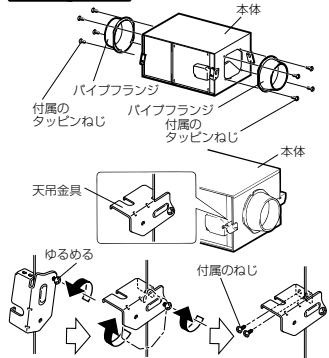
2.製品の据付け

据付例



- ※1 給気タイプをご使用の場合
給気ダクトは雨水の浸入を防ぐため屋外に向けて1/30以上の下りこう配をつけ、断熱処理を確実に行ってください。外壁から本体までのダクト長さは、以下の距離を確保してください。
●ダクト口径の200以下は1m以上 ●ダクト口径φ250以上は2.5m以上
- ※2 標準形・消音形をご使用の場合
ダクト下りこう配1/100以上(壁側へ)および外壁から本体までのダクト長さを1m以上確保してください。

標準形 消音形



1 製品本体(排気口・給気口側)にパイプフランジを図のように付属のタッピンねじにて取付ける。

※タッピンねじは、パイプフランジの内側に同梱しています。(タッピンねじはくり返し締め付けを行うと、ねじ山がつぶれてしまう可能性があります)

※工場出荷時に、BFS-300T(U)A1-50、300T(U)A1-60には角形フランジが、BFS-150SSU_sにはパイプフランジが取り付けられています。

2 外形寸法図を参照し強固な据付場所に市販の吊りボルトを埋め込む。(据付例参照)

3 天吊金具を製品に固定する。

- (1) 天吊金具のねじをゆるめる。
- (2) ゆるめたねじを中心に天吊金具を90度回転させ、水平にする。
- (3) ゆるめたねじおよび付属のねじで製品にしっかりと締め付け、固定する。

●付属のねじは、パイプフランジの内側に同梱しています。
●天吊金具の固定に使用する付属のねじは、BFS-15S(U)C~BFS-210T(U)Cはタッピンねじ、BFS-240T(U)A、BFS-300T(U)A1-50、BFS-300T(U)A1-60はトラス小ねじ。
※天吊金具は工場出荷時本体にたたんだ状態で固定されています。

3 天吊金具を製品に固定する。

- (1) 天吊金具のねじをはずして天吊金具をはずす。
 - (2) 天吊金具を90度回転させ水平にして、はずしたねじで製品に確実に締め付け、固定する。
- ※天吊金具の固定は機種により異なります。
※天吊金具は工場出荷時本体にたたんだ状態で固定されています。

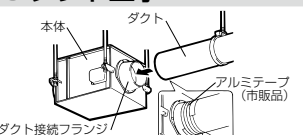
4 製品が水平になるように製品を吊りボルトに据付ける。

市販のワッシャー・ナット(M10)を使用し、締め付けます。
※ゆるみ防止のため、ダブルナットで確実に締め付けてください。

3.ダクト工事

共通

工事店様へ



■ダクト工事を行う

- (1) 給気口側・排気口側ともダクト接続フランジにダクトをしっかりと差し込み、市販のリベットまたはねじなどで固定し、風漏れのないよう市販のアルミテープでテープリングする。
- (2) ダクトは製品に力が加わらないよう天井より吊る。

4.電気工事前の準備

共通

工事店様へ

▲警告

定格電圧・定格周波数以外では使用しない
火災や感電の原因。
アースおよび漏電ブレーカを確実に取付ける
故障や漏電のと感電の原因。

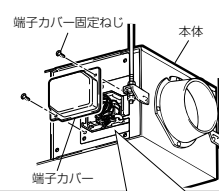
電気工事は必ず有資格者である電気工士が内線規程や電気設備技術基準に従って行う。絶対に「手より接続」はしない。又、電源電線の結線部分はJIS C 8340の「電線管付金属ボックスおよびボックスカバー」内で行う
接続不良や誤った電気工事は感電や火災の原因。

○お願い

- モータの過負荷保護のため、モータブレーカ又は電磁閉鎖器(電磁接触器+サーマルリレー)の過負荷保護装置を電気設備技術基準や内線規程に従って設置してください。過負荷保護装置は必ず機器ごとに取り付けてください。
過負荷保護装置の選定は「④仕様」の最大負荷電流の1.2倍程度を目安としてください。
ただし、製品本体に過負荷保護装置の定格数がある場合は、表示内容に従い過負荷保護装置を設置してください。
- スイッチの容量選定にあたっては起動電流×接続台数の容量とさせていただきます。
また、電磁接触器を操作するスイッチ容量は電磁接触器の操作コイル電流以上とさせていただきます。
- 「入」・「切」運転および「強」・「弱」切替運転の場合は、コントロールスイッチ(別売品)が必要です。
結線および使用法はコントロールスイッチに付属の取扱説明書を参照してください。なお、3相製品はコントロールスイッチのみでは制御できません。必ず3相用コントロールボックス(別売品)または電磁接触器と組合わせて結線してください。
- 単相100V製品とファンパータ(別売品)を組み合わせる場合は必ず「強」運転の状態と結線してください。
- ファンパータ(別売品)で制御する際は、各製品の定格周波数を上回る設定では運転しないでください。モータが発熱し故障の原因となります。
- 単相100V製品を弱運転する場合、接続端子の「共通」と「弱」のみに電源コードを接続しても運転はできません。
- 3相200V製品は電源結線が悪いと欠相運転となり、モータ焼損の原因となります。正しい結線をしてください。
- 3相200V製品の電源結線は、本体の結線図を必ず確認し、電源線電圧U1、V1、W1(またはU、V、W)に正しく接続してください。接続を間違えますと逆回転します。(風量低下の原因となります)
回転方向が逆の場合は3本の電源のうち2本を入れ替えてください。

5.端子台結線方法

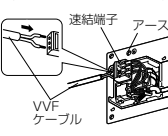
共通



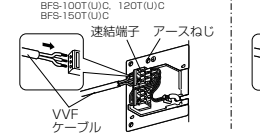
■結線をする

- (1) 端子カバー固定ねじをはずし、端子カバーをはずす。
- (2) 結線図を参照して結線を行う。
先端を15mm皮ムキした芯線(VVFケーブルφ1.6、またはφ2)を間違えないように端子台に確実に奥まで差し込みます。
●端子台は機種により形状が異なります。
- (3) D種接地工事を行う。
- (4) 結線が完了したら、正常に運転することを確認し、端子カバーを元通り取付ける。

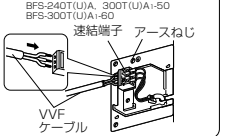
■単相100V製品
(※図は強ノッチの場合を示す)



■3相200V製品(※図は強ノッチの場合を示す)



BFS-180T(U)C、210T(U)C、BFS-240T(U)A、300T(U)A1-50、BFS-300T(U)A1-60



6.電気工事

電気工事は、別紙「結線図」を参照して、工事を行ってください。

6 試運転

共通

工事店様へ

据付け、ダクト工事、電気工事終了後は、必ず試運転を行い、正常に運転できることを確認してください。

1. 製品は確実に据付けてあります。
2. 電源コードに傷はありませんか。
3. 電源電圧は正しいですか。
4. 正しく結線されていますか。
5. 正しくアース工事はしてありますか。
6. 異常な振動や騒音・風漏れはありませんか。
7. 回転方向は逆ではありませんか。(3相製品の場合、3本の電源のうち2本を入れ替える)
8. 羽根は回転しますが、回転は遅くありませんか。(回転しないか遅い場合は、結線が正しく行われているか確かめる)

7 お手入れのしかた

共通

お客様へ

▲警告

お手入れの際は必ず分電盤のブレーカを切る
感電・けがの原因。

▲注意

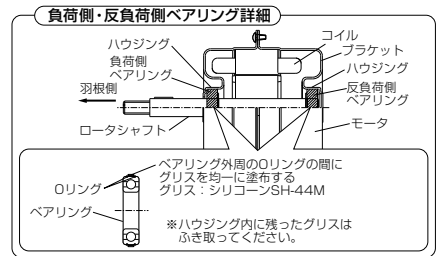
お手入れの際は手袋を着用する
端面などだけが原因。

- フィルター(給気口側)をご使用の場合は、清掃を行ってください。
給気口側に取り付けられた市販品のフィルターは種類・仕様により清掃方法も異なりますので注意してください。
●フィルターの目詰まりは風の極端な減少の原因となります。
 - 製品を長期保管などご使用頂くためには、定期点検が必要です。半年に1度を目処に、専門の工事店に依頼してください。
 - モータに過負荷保護装置として、温度ヒューズまたは、自動復帰サーマルプロテクターが内蔵されているものがあります。拘束、過負荷、欠相運転、異電圧印加、あるいは周囲温度が基準以上に高い場合には上記過負荷保護装置が自動的に動作し回転が止まることがありますので、電源を切り原因を取り除く必要があります。再運転の場合には、以下を実施して下さい。
●温度ヒューズ内蔵機種…単相100V機種
(処置) ヒューズが断線し運転不能となり再運転できません。電源を切り、専門の工事店へモータ交換を依頼してください。
 - 自動復帰形サーマルプロテクター内蔵機種…3相200V機種 (BFS-210T(U)C、300T(U)A1-50、300T(U)A1-60は除く)
(処置) 電源を切り、モータが冷えてから再運転してください。
- 電源を切りそのまま放置しますとサーマルプロテクターが動作を繰り返し、接触不良や接点溶着につながるおそれがあります。この場合は、モータ交換が必要となります。電源を切り専門の工事店へモータ交換を依頼してください。

■モータの軸受に注油の必要はありません。ただし、異常音、風量減少などが生じた場合には、点検のうえベアリングの交換が必要です。ベアリングの交換は専門の工事店に依頼してください。(グリスの寿命は、約1万時間です)ただし、以下の製品についてはベアリングの交換ができません。(モータ交換となります)
BFS-15S(U)C、BFS-30S(U)C、BFS-40S(U)C、BFS-40SSU

BFS-180T(U)C、210T(U)C、240T(U)A、300T(U)A1-50、300T(U)A1-60
ベアリング交換についてのおお願い

BFS-180、210、240、300タイプのベアリングは負荷側または反負荷側にクリップ防止ベアリングを使用しています。クリップ防止ベアリングは交換の際、ベアリング外周にグリス塗布が必要です。ベアリングの交換は専門の工事店に依頼してください。



8 保守点検

工事店様へ

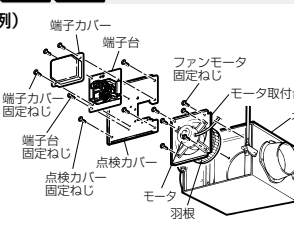
▲警告

保守点検の際は必ず分電盤のブレーカを切る
感電やけがの原因。

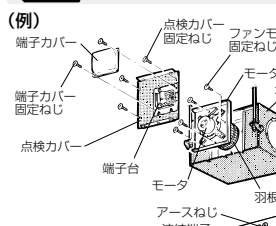
▲注意

保守点検の際は手袋を着用する
端面などだけが原因。

標準形 消音形 ストレートシロココファン



給気タイプ ストレートシロココファン



モータや羽根に異常があった場合は次の手順で点検してください。

- (1) 端子カバーをはずし、接続端子の結線をはずす。
●接続端子の白い部分をマイナスドライバーで押しながら電源線を引き抜く。(むりやり引き抜くと接続端子が破損するおそれがあります)
●アース端子のアース線もはずします。
- (2) 端子台および点検カバー固定ねじをはずして、点検カバーと端子台を本体からはずす。
- (3) モータ取付台のファンモータ固定ねじをはずして、羽根・モータを引き出す。

○お願い

- モータリード線を無理に引っばらないでください。
- モータは重いため、モータ・羽根に傷を付けないよう、またけがないよう取扱いは十分注意してください。

三菱電機株式会社

中津川製作所 〒508-8666 岐阜県中津川市駒場1番3号

■平日9:00~12:00 13:00~19:00(土・日・祝を除く) 換気送風機技術相談センター 電話0120-726471

この説明書は、再生紙を使用しています。

6.電気工事

結線図

太線部分はお客さまにて電源コード (VVVFケーブルφ1.6またはφ2) を手配して結線ください。但しアース線は1.25mm²以上を使用してください。

単相100V……お願い 過負荷保護装置は必ず機器1台毎に取付けてください。

共通	
内部結線図	
電源接続図	<div style="display: flex; justify-content: space-around;"> <div style="text-align: center;"> <p>〈強 運 転〉</p> </div> <div style="text-align: center;"> <p>〈弱 運 転〉</p> </div> </div>
コントロールスイッチ 単ノッチ用	<div style="display: flex; justify-content: space-around;"> <div style="width: 45%;"> <p>●FS-05SW₂ (定格1~12A) の場合 ●FS-08SW₂ (定格0.1~4A) の場合</p> <p>FS-05SW₂ · FS-08SW₂</p> </div> <div style="width: 45%;"> <p>●FS-06SWA (定格15A) の場合</p> <p>FS-06SWA</p> </div> </div>
コントロールスイッチ 強・弱ノッチ用	<div style="display: flex; justify-content: space-around;"> <div style="width: 45%;"> <p>●FS-01SW₂ (定格4A) の場合</p> <p>電源 単相100V 50/60Hz</p> <p>FS-01SW₂</p> </div> <div style="width: 45%;"> <p>●FS-04SWA (定格15A) の場合</p> <p>電源 単相100V 50/60Hz</p> <p>FS-04SWA</p> </div> </div>
コントロールスイッチの 容量を超える複数台運転の場合	<div style="display: flex; justify-content: space-around;"> <div style="width: 45%;"> <p>●FS-06SWA (定格15A) の場合</p> <p>電源 単相100V 50/60Hz</p> <p>FS-06SWA</p> <p>S-N MS-N</p> </div> <div style="width: 45%;"> <p>●FS-04SWA (定格15A) の場合</p> <p>電源 単相100V 50/60Hz</p> <p>FS-04SWA</p> <p>S-N MS-N</p> </div> </div> <p>●接続台数の総容量がコントロールスイッチの容量 (15A) を超える場合は、電磁接触器を使用してください。</p>
コントロールスイッチを 使用しない場合	

3相200V……お願い 過負荷保護装置は必ず機器1台毎に取付けてください。

標準形

消音形

強・弱ノッチ付きタイプ

……BFS-80T(U)C, 90T(U)C
BFS-100T(U)C, 120T(U)C, 150T(U)C

単ノッチタイプ

……BFS-180T(U)C, 210T(U)C, 240T(U)A
BFS-300T(U)A1-50, 300T(U)A1-60

内部結線図

強・弱ノッチ付きタイプの場合



単ノッチタイプの場合

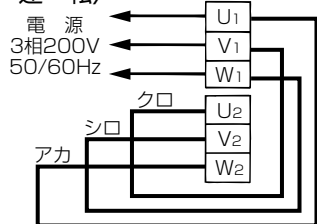


※強・弱切換運転の場合は上図のU₁-W₂, V₁-U₂, W₁-V₂間の渡り線(一点鎖線)を必ずはずしてご使用ください。

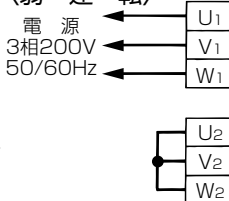
電源接続図

強・弱ノッチ付きタイプの場合

〈強運転〉



〈弱運転〉

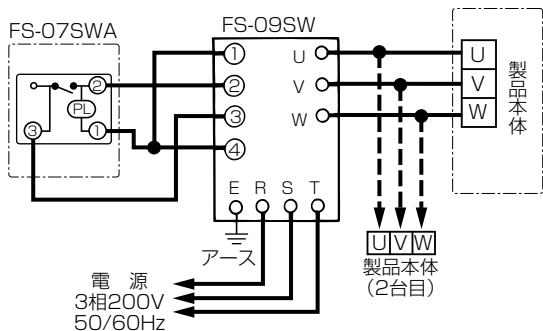


※U₁, V₁, W₁に電源線を接続してください。

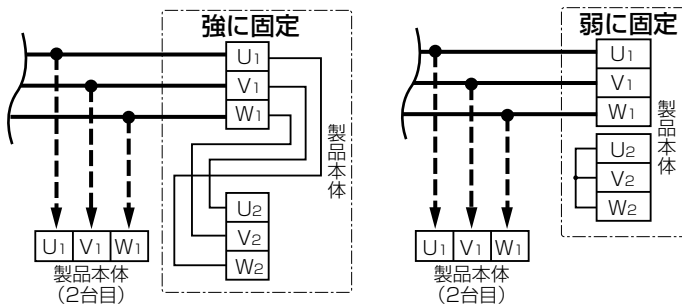
※U₁-W₂, V₁-U₂, W₁-V₂間のリードのU₁, V₁, W₁側をはずしU₂, V₂, W₂を短絡させます。その後、U₁, V₁, W₁に電源線を接続してください。

コントロールスイッチ
単ノッチ用

単ノッチタイプの場合

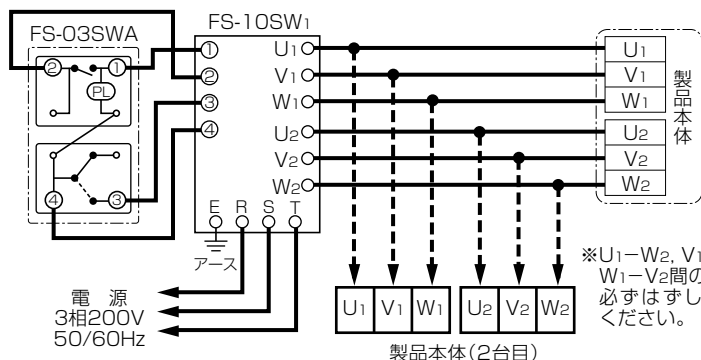


強・弱ノッチ付きタイプの場合



コントロールスイッチ
強・弱ノッチ用

強・弱ノッチ付きタイプの場合

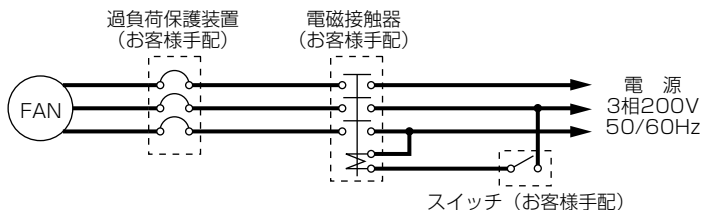


※U₁-W₂, V₁-U₂, W₁-V₂間の渡り線を必ずはずしてご使用ください。

お願い

●最大負荷電流、起動電流の合計がコントロールボックスの最大許容電流の定格電流、起動電流を超えないように選定してください。
最大許容電流を超える場合は電磁接触器を使用してください。電磁接触器の容量は個々の送風機の起動電流以下で選定してください。

コントロールスイッチを
使用しない場合



三菱電機株式会社

中津川製作所 〒508-8666 岐阜県中津川市駒場町1番3号

■平日9:00~12:00 13:00~19:00 (土・日・祝を除く) 換気送風機技術相談センター 電話0120-726471

この説明書は、再生紙を使用しています。