

三菱電機 汎用 インバータ

FREQROL-F700PJ

取付工事・取扱説明書

このたびは、送風機用インバータをご採用いただき、誠にありがとうございます。

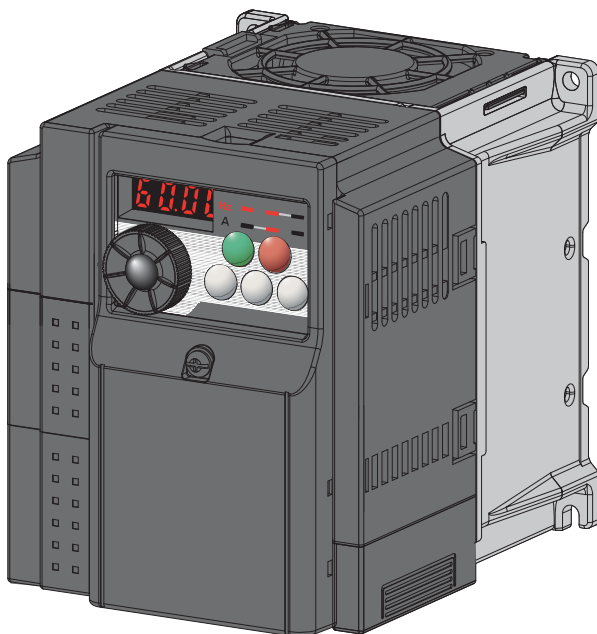
工事店さまへ
取付工事を始める前に必ずこの説明書をお読みになり、正しく安全に取付けてください。取付工事は販売店さま、または専門の工事店さまが実施してください。

取付工事終了後は、必ずこの説明書をお客さまにお渡しください。

お客さまへ
ご使用前に必ずこの説明書をお読みになり、正しく安全にお使いください。なお、この説明書は保管しておいてください。ご使用中にわからないことや不都合が生じた場合、役に立ちます。

送風機用3相インバータ

FR-F720PJ-0.4K-FS
FR-F720PJ-0.75K-FS
FR-F720PJ-2.2K-FS
FR-F720PJ-3.7K-FS
FR-F720PJ-5.5K-FS



製品の確認と各部の名称	1
外形寸法図	2
周辺機器の接続	3
据付け方法	4
配線と端子の仕様	5
運転と操作	6
機能一覧	7
パラメータの設定	8
周波数設定器の調整	9
制御回路	10
エラーと保護機能	11
保守・点検時の注意点について	12
仕様	13

安全のために必ず守ること

安全上の注意

据付け、運転、保守、点検の前に必ずこの取扱説明書とその付属書類をすべて熟読し、正しくご使用ください。機器の知識、安全の情報そして注意事項のすべてについて習熟してからご使用ください。

この取扱説明書では、安全注意事項のランクを「危険」、「注意」として区分してあります。

△危険 取扱いを誤った場合に、危険な状況が起こりえて、死亡または重傷を受ける可能性が想定される場合。

△注意 取扱いを誤った場合に、危険な状況が起こりえて、中程度の傷害や軽傷を受ける可能性が想定される場合および物的損害だけの発生が想定される場合。

なお、**△注意**に記載した事項でも、状況によっては重大な結果に結びつく可能性があります。いずれも重要な内容を記載していますので必ず守ってください。

1. 感電防止のために

△危険

- 通電中および運転中は表面カバーを開けないでください。感電の原因になります。
- 表面カバーおよび配線カバーをはずしての運転は行わないでください。高電圧の端子および充電部が露出していますので感電の原因になります。
- 電源OFF時でも配線作業・定期点検以外では表面カバーをはずさないでください。インバータ内部は充電されており感電の原因となります。
- 配線作業や点検は、電源を遮断し、操作パネルの表示が消灯したことを確認し、電源遮断後10分以上経過したのちに、テストなどで電圧を確認してから行ってください。電源を遮断した後しばらくの間はコンデンサが高圧で充電されていて危険です。
- 200Vクラスインバータは保護接地D種以上の接地工事を行ってください。
- 配線作業や点検は専門の技術者が行ってください。
- 本体を据え付けてから配線してください。感電、傷害の原因になります。
- 濡れた手で M ダイアル操作およびキーを操作しないでください。感電の原因になります。
- 電線は傷つけたり、無理なストレスをかけたり、重いものを載せたり、挟み込んだりしないでください。感電の原因になります。
- 通電中に冷却ファンの交換は行わないでください。通電中に冷却ファンの交換を行うと危険です。
- 濡れた手で基板に触れたり、ケーブル類の抜き差しをしないでください。感電の原因となります。
- 主回路コンデンサ容量を測定する場合、電源 OFF 時に送風機モータへ約1s間、直流電圧を印加します。感電の原因となりますので、電源OFF直後は、配線等に触れないでください。

2. 火災防止のために

△注意

- インバータは、穴の開いていない（インバータのフィンなどに背面から触れられないよう）不燃性の壁などに取り付けてください。可燃物への取付けおよび可燃物近くへの取付けは、火災の原因になります。
- インバータが故障した場合は、インバータの電源を遮断してください。大電流が流れ続けると火災の原因になります。
- 直流端子P/+、N/-に機器を接続しないでください。火災の原因になります。

3. 傷害防止のために

△注意

- 各端子には取扱説明書に決められた電圧以外は印加しないでください。破裂・破損などの原因になります。
- 端子接続を間違えないでください。破裂・破損などの原因になります。
- 極性（+）を間違えないでください。破裂・破損などの原因になります。
- 通電中や電源遮断後のしばらくの間は、インバータは高温になりますので触らないでください。火傷の原因になります。

4. 諸注意事項

次の注意事項についても十分留意ください。取扱いを誤った場合には思わぬ故障・けが・感電などの原因となることがあります。

(1) 運搬・据付けについて

△注意

- 製品の重さに応じて正しい方法で運搬してください。けがの原因になります。
- 制限以上の多段積をおやめください。
- 製品は、重さに耐える所に、取扱説明書に従って取り付けてください。
- 損傷、部品が欠けているインバータを据え付け、運転しないでください。
- 運搬時は表面カバーやMダイアルを持たないでください。落下や故障することがあります。
- 製品の上に乗ったり重いものを載せないでください。
- 取付け方向は必ずお守りください。
- インバータ内部にねじ・金属片などの導電性異物や油などの可燃性異物が混入しないようにしてください。
- インバータは精密機器ですので、落下させたり、強い衝撃を与えないようにしてください。
- 下記の環境条件でご使用ください。インバータ故障の原因になります。

環	周囲温度	-10℃～+50℃（凍結のないこと）
	周囲湿度	90%RH以下（結露のないこと）
境	保存温度	-20℃～+65℃*1
	雰囲気	屋内（腐食性ガス、引火性ガス、オイルミスト・じんあいのないこと）
	標高・振動	海拔1000m以下・5.9m/s ² 以下、10～55Hz(X、Y、Z各方向)

*1 輸送時などの短時間に適用できる温度です。

- 木製梱包材の消毒・除虫対策のくん蒸剤に含まれるハロゲン系物質（フッ素、塩素、臭素、ヨウ素など）が弊社製品に侵入すると故障の原因となります。梱包の際は、残留したくん蒸成分が弊社製品に侵入しないように注意するか、くん蒸以外の方法（熱処理など）で消毒・除虫対策をしてください。なお、木製梱包材の消毒・除虫対策は梱包前に実施してください。

(2) 配線について

△注意

- インバータの出力側には、進相コンデンサやサージキラー・ラジオノイズフィルタを取り付けしないでください。過熱・焼損の恐れがあります。
- 出力側（端子U、V、W）は正しく接続してください。送風機モータが逆回転になります。


(3) 試運転調整について

△注意

- 運転前に各パラメータの確認・調整を行ってください。機械によっては予期せぬ動きとなる場合があります。

(4) 使用方法について

⚠危険

- リトライ機能を選択するとトリップ時に突然再始動しますので近寄らないでください。
- 安全のため  とは別に、緊急停止を行う回路（電源遮断および緊急停止用機械ブレーキ動作など）、スイッチを用意してください。
- 運転信号を入れたままアラームリセットを行うと突然再始動しますので、運転信号が切れていることを確認してから行ってください。
- 三菱換気送風機以外の負荷には使用しないでください。インバータ出力に他の電気機器を接続すると、機器が破損することがあります。
- 改造は行わないでください。
- 取扱説明書に記載のない部品取外し行為は行わないでください。故障や破損の原因になります。

⚠注意

- 電子サーマルでは送風機モータの過熱保護ができない場合があります。外部サーマルによる過熱保護を合わせて設置することを推奨します。
- 電源側の電磁接触器でインバータの頻繁な始動・停止を行わないでください。インバータの寿命が短くなります。
- ノイズフィルタなどにより電磁障害の影響を小さくしてください。インバータの近くで使用される電子機器に障害を与える恐れがあります。
- 高調波抑制のための対策を行ってください。インバータから発生する電源高調波によって、進相コンデンサや発電機が過熱・損傷する恐れがあります。
- パラメータクリア、オールクリアを行った場合、運転前に必要なパラメータを再設定してください。各パラメータが初期値に戻ります。
- インバータは容易に高速運転の設定ができますので、設定変更にあたっては送風機や機械の性能を十分確認しておいてからお使いください。
- インバータのブレーキ機能では停止保持ができません。別に保持装置を設置ください。
- 長期保存後にインバータを運転する場合は、点検、試験運転を実施してください。
- 静電気による破損を防ぐため、本製品に触れる前に、身近な金属に手を触れて、身体の静電気を取り除いてください。
- ネットワーク経由による外部機器からの不正アクセス、DoS*1攻撃、コンピュータウイルス、その他のサイバー攻撃に対して、インバータおよびシステムのセキュリティ（可用性、完全性、機密性）を保つ必要がある場合は、ファイアウォールやVPNの設置、コンピュータへのアンチウイルスソフト導入などの対策を盛り込んでください。DoS 攻撃、不正アクセス、コンピュータウイルス、その他のサイバー攻撃により発生するインバータおよびシステムトラブル上の諸問題に対して、当社はその責任を負いません。

*1 DoS：過剰な負荷をかけたり脆弱性をついたりする事でサービスを妨害すること、およびその状態

(5) 異常時の処置について

⚠注意

- インバータやインバータを制御する外部機器が故障しても機械、装置が危険な状態にならないよう、非常ブレーキなどの安全バックアップ装置を設けてください。
- インバータ入力側のブレーカがトリップした場合は、配線の異常（短絡など）、インバータ内部部品の破損などが考えられます。ブレーカがトリップした原因を特定し、原因を取り除いたうえで再度ブレーカを投入してください。
- 保護機能が動作したときは、原因の処置を行ってから、インバータをリセットして、運転を再開してください。

(6) 保守点検・部品の交換について

⚠注意

- インバータの制御回路はメガーテスト（絶縁抵抗測定）を行わないでください。故障の原因となります。

(7) 廃棄について


⚠注意

- 産業廃棄物として処置してください。


(8) 注意ラベルの貼り付け

三菱電機インバータをご使用いただくに際して、安全確保のための警告表示です。
パラメータ設定で、「リトライ機能」「瞬停再始動」を選択した場合には、下記のラベルを貼り付けてください。


- リトライ機能を選択した場合




注意（リトライ機能）
選択中

 モータ、機械に近寄らないでください。アラーム発生時に突然（所定時間経過後）始動します。

- 瞬停再始動を選択した場合



注意（瞬停再始動）
選択中

 モータ、機械に近寄らないでください。瞬時停電発生時に突然（リセット時間経過後）始動します。

一般的注意

本取扱説明書に記載されている全ての図解は、細部を説明するためにカバーまたは安全のための遮断物を取りはずした状態で描かれている場合がありますので、製品を運転するときは必ず規定どおりのカバーや遮断物を元どりに戻し、取扱説明書に従って運転してください。

目次

1	製品の確認と各部の名称	1
1.1	カバーの取外しと取付け方.....	2
1.1.1	表面カバー.....	2
1.1.2	配線カバー.....	3
2	外形寸法図	4
3	周辺機器の接続	5
3.1	周辺機器の紹介.....	6
4	据付け方法	7
5	配線と端子の仕様	8
5.1	端子結線図.....	8
5.2	主回路.....	9
5.2.1	主回路端子の説明.....	9
5.2.2	主回路端子の端子配列と電源、送風機の配線.....	9
5.2.3	電線、配線長など.....	10
6	運転と操作	11
6.1	操作パネルの各部の名称.....	11
6.2	基本操作（出荷設定時）.....	12
7	機能一覧	13
7.1	シンプルモードパラメータ.....	13
7.2	基本機能パラメータの説明.....	14
7.3	拡張機能パラメーター一覧表.....	16
8	パラメータの設定	23
8.1	パラメータ設定値を変更する.....	23
8.2	パラメータクリア、オールクリア.....	24
9	周波数設定器の調整	25
9.1	周波数設定電圧（電流）バイアス・ゲインの調整方法.....	26
10	制御回路	29
10.1	制御回路端子の説明.....	29
10.2	制御回路の配線.....	30
10.3	パラメータユニット用コネクタへの接続.....	32
11	エラーと保護機能	33
11.1	保護機能のリセット方法.....	33
11.2	異常表示一覧.....	34
11.3	デジタル表示と実文字との対応.....	35
11.4	お困りのときはまず確認してください.....	36
11.4.1	送風機が始動しない.....	36
11.4.2	送風機が異常音を発している.....	37
11.4.3	インバータから異音がする.....	37
11.4.4	送風機モーターが異常に発熱する.....	37
11.4.5	送風機の回転方向が逆である.....	37
11.4.6	回転速度が設定の値に対し大きく異なる.....	37
11.4.7	加減速がスムーズでない.....	38

11.4.8	運転中に回転速度が変動する	38
11.4.9	運転モードの切り換えが正常に行われない	38
11.4.10	操作パネルが表示しない	38
11.4.11	送風機モータ電流が大きい	39
11.4.12	回転速度が上昇しない	39
11.4.13	パラメータの書込みができない	39
12	保守・点検時の注意点について	40
12.1	点検項目	40
12.1.1	日常点検	40
12.1.2	清掃	40
12.2	定期点検	40
12.3	メガーテスト	41
12.4	耐圧テスト	41
12.5	点検項目	42
12.5.1	インバータモジュールおよびコンバータモジュールのチェック方法	43
12.6	部品交換について	43
12.7	主回路の電圧・電流および電力測定法	45
13	仕様	47
13.1	定格	47
13.2	共通仕様	47

<略称と総称>

- PU：操作パネルおよびパラメータユニット(FR-PU04、FR-PU07)
- インバータ：三菱換気送風機用インバータFREQR0L-F720PJ-FSシリーズ
- FR-F720PJ-FS：三菱換気送風機用インバータFREQR0L-F720PJ-FSシリーズ
- Pr.：パラメータ番号（インバータの機能番号）
- 本体運転：PU(操作パネル/FR-PU04/FR-PU07)を使用しての運転
- 外部運転：制御回路信号を使用しての運転
- 併用運転：PU(操作パネル/FR-PU04/FR-PU07)と外部操作の併用による運転
- 送風機：三菱換気送風機

<各種商標>

- 記載してある会社名、製品名は、それぞれの会社の商標または登録商標です。

<マーク>



備考：知っておくと参考になる補足的な内容、他機能との関連を記載しています。



注記：注意が必要な内容、または設定しても機能しない場合がある内容を記載しています。



ポイント：知っておくと便利な内容、要点を記載しています。

高調波抑制対策ガイドライン

特定需要家において使用される汎用インバータは全ての機種が、『高圧又は特別高圧で受電する需要家の高調波抑制対策ガイドライン』の対象となります。

1 製品の確認と各部の名称

梱包箱からインバータを取り出し、表面カバーの容量名板と本体側面の定格名板を点検し、製品がご注文通りであるか、また損傷がないかの確認をしてください。

●インバータ形名

FR - F720PJ - 2.2 K-FS

記号	電圧クラス
F720PJ	3相200Vクラス

インバータ
容量[kW]
を表す

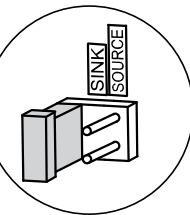
冷却ファン
着脱可能です。(43 ページ参照)

操作パネル
(11 ページ参照)

電圧/電流入力切換スイッチ
(8 ページ参照)

パラメータユニット用コネクタ
(32 ページ参照)

表面カバー
取外し、取付けについては
2 ページ参照



制御ロジック切換ジャンパコネクタ
出荷時ロジックは、シンクロジック
(SINK)になっています。
ソースロジック(SOURCE)に切り
換えるためには、ジャンパコネクタ
を差し換えてください。
必ずどちらか一方のみ取り付けてく
ださい。

制御回路端子台 (29 ページ参照)

主回路端子台
(29 ページ参照)

くし形配線カバー
取外し、取付けについては
(3 ページ参照)

容量名板

FR-F720PJ-2.2K-FS SERIAL: XXXXXX

インバータ形名

製造番号

定格名板

	MITSUBISHI ELECTRIC	PASSED	INVERTER
インバータ形名	MODEL	FR-F720PJ-2.2K-FS	
入力定格	INPUT	:XXXXX	
出力定格	OUTPUT	:XXXXX	
製造番号	SERIAL	:	
	MITSUBISHI ELECTRIC CORPORATION		MADE IN JAPAN
			SAMPLE

●同梱品

- ファンカバー固定用ねじ(M3×35mm)
欧州指令適合のために必要となります。(49 ページ参照)

容量	個数
2.2K, 3.7K	1
5.5K	2

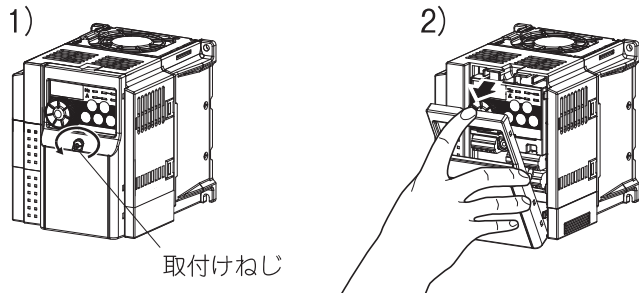
1.1 カバーの取外しと取付け方

1.1.1 表面カバー

3.7K以下

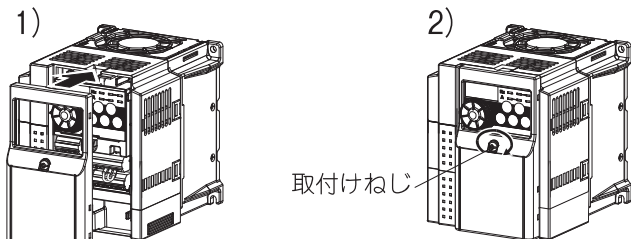
●取外し (FR-F720PJ-2.2K-FSの例)

- 1) 表面カバーの取付けねじを緩めます。(ねじは取外しできません)
- 2) 矢印のように表面カバーを手前方向へ引いて取り外してください。



●取付け (FR-F720PJ-2.2K-FSの例)

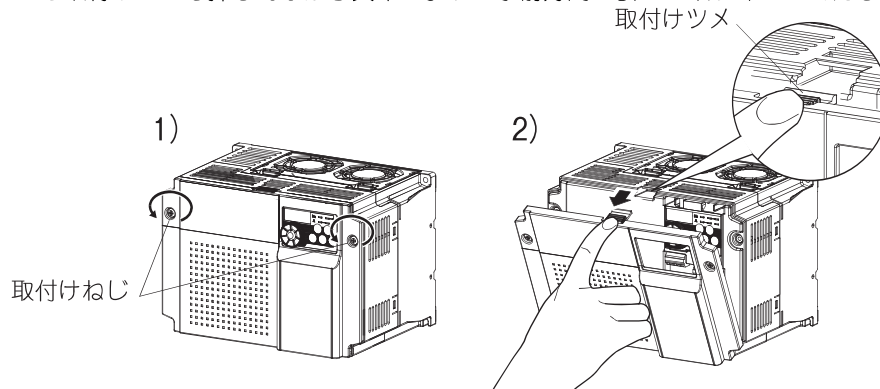
- 1) 本体の正面にカバーを合わせて真っ直ぐに取り付けてください。
- 2) 表面カバーの取付けねじを締め付けます。



5.5K

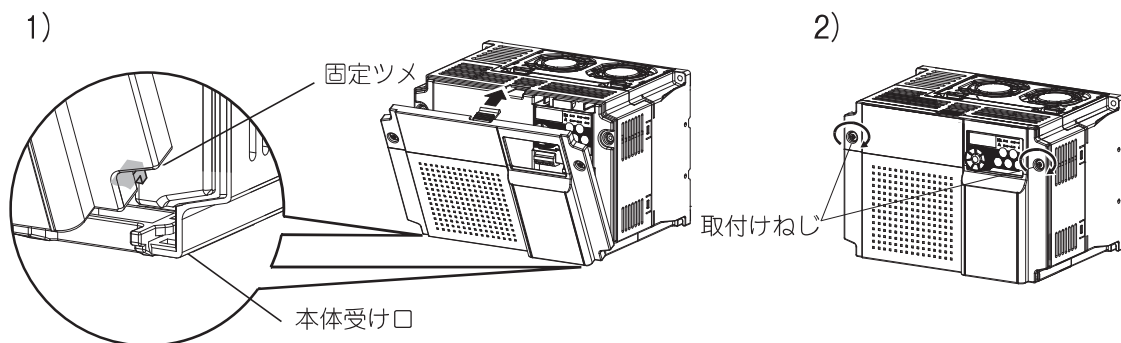
●取外し

- 1) 表面カバーの取付けねじを緩めます。(ねじは取外しできません)
- 2) 表面カバーにある取付けツメを押さえながら矢印のように手前方向へ引いて取り外してください。



●取付け

- 1) 表面カバー下2ヵ所の固定ツメを本体の受け口に差し込んでから取り付けてください。
- 2) 表面カバーの取付けねじを締め付けます。



注 記

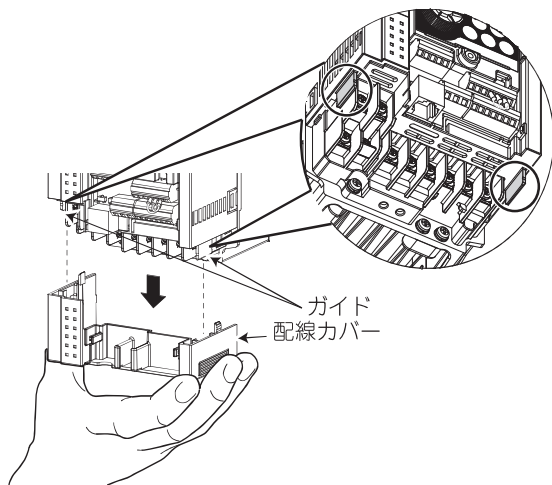
- 表面カバーが確実に取り付けられたか十分に確認してください。
- 表面カバーには容量名板、本体には定格名板が貼り付けられています。それぞれに同一の製造番号が捺印してありますので取り外したカバーは必ず元のインバータに取り付けてください。

1.1.2 配線カバ－

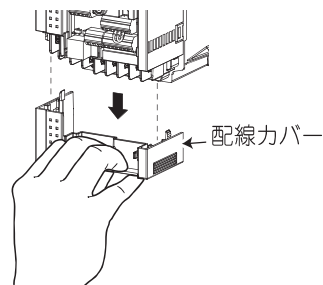
●取外しと取付け

3.7K以下

- 配線カバ－側面を持ち、下方向に引くと簡単に外せます。取り付ける場合は、ガイドに合わせて本体に取り付けてください。
- 配線カバ－正面から手を添えて引き抜くこともできます。

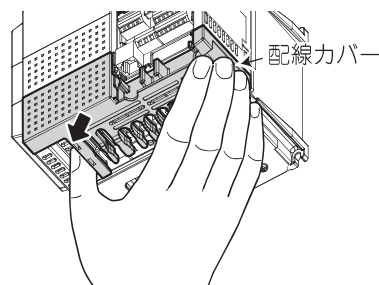


FR-F720PJ-2.2K-FSの例



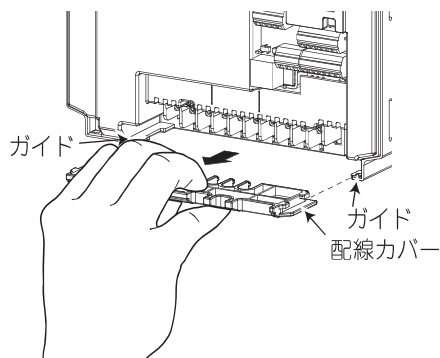
FR-F720PJ-2.2K-FSの例

- FR-F720PJ-3.7K-FSの配線カバ－は下図の通りです。配線カバ－取外し用のくぼみ（矢印部分）に指を入れて、配線カバ－側面を持ち、下方向に引くと簡単に外せます。



5.5K

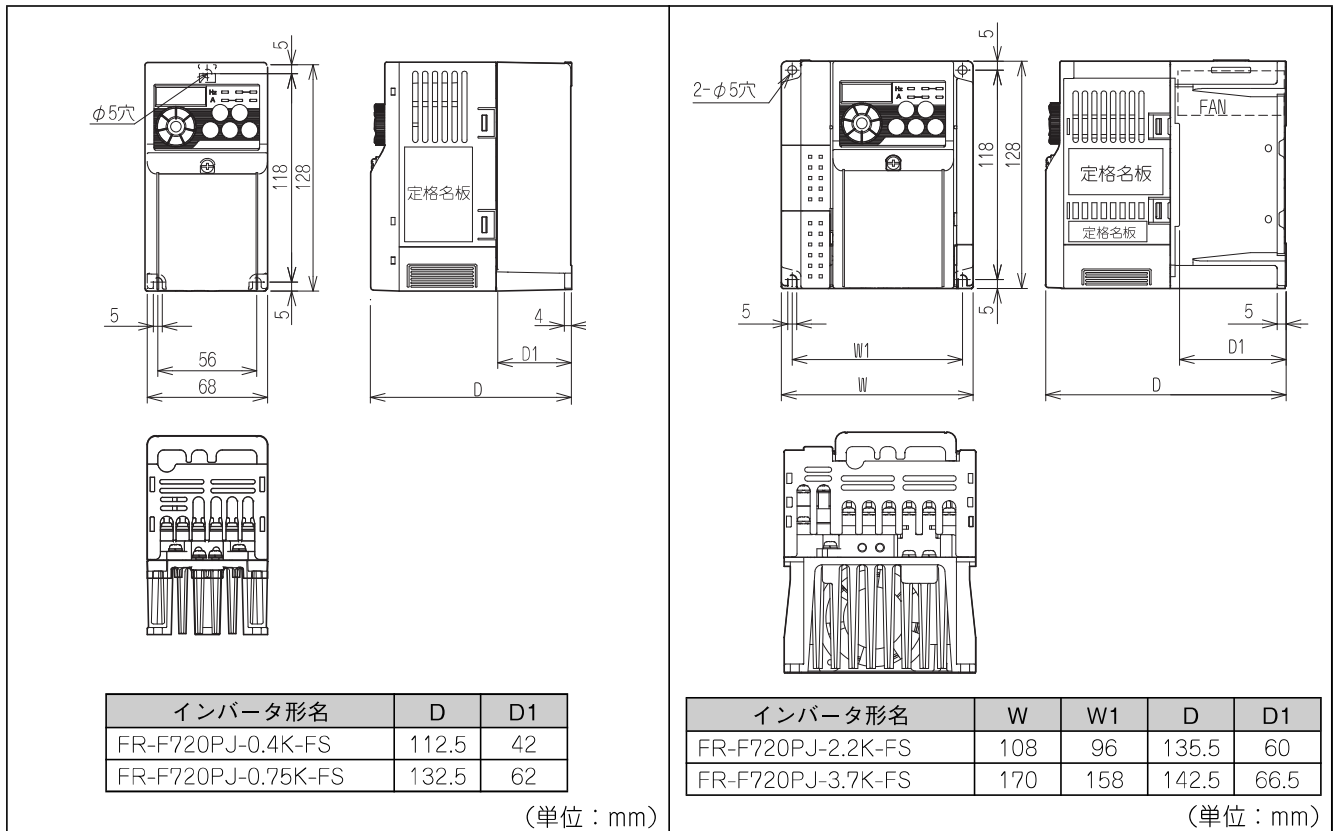
手前方向に引くと簡単に外せます。取り付ける場合は、ガイドに合わせて本体に取り付けてください。



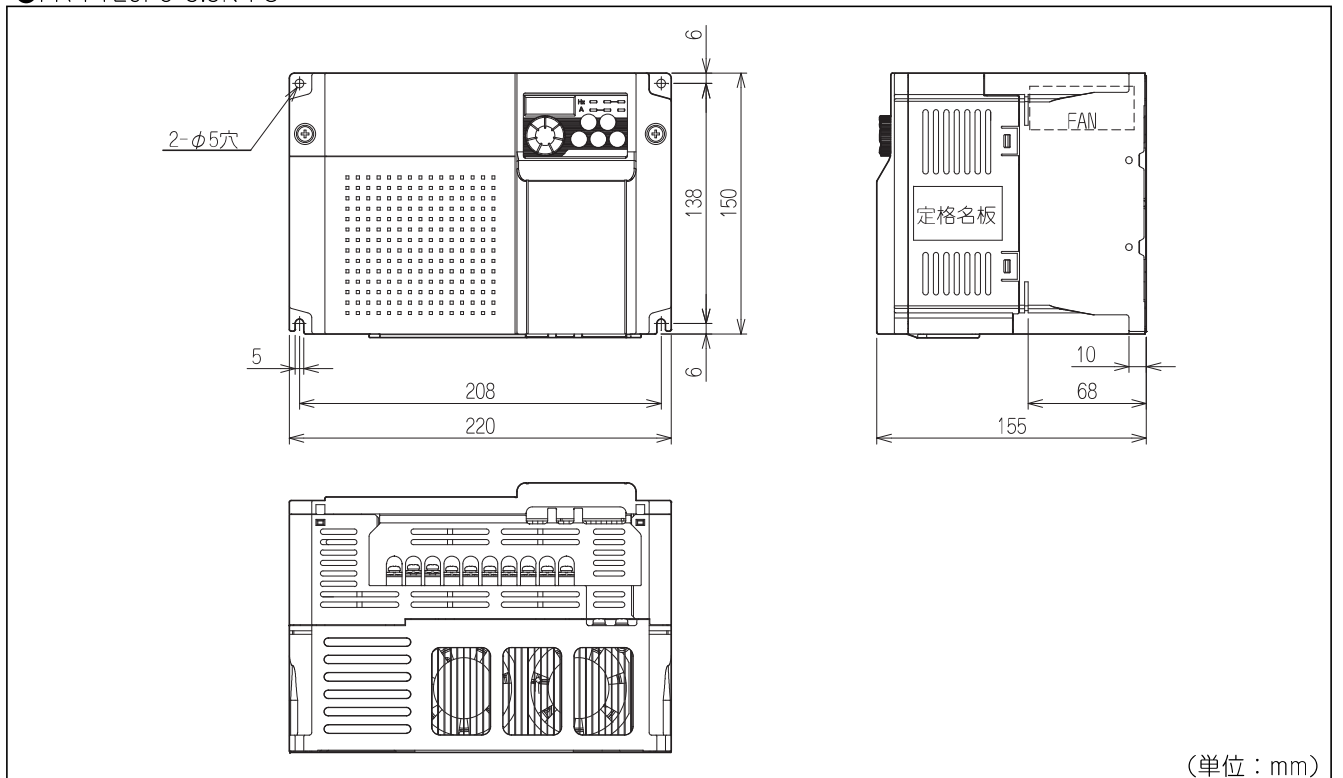
2 外形寸法図

●FR-F720PJ-0.4K、0.75K-FS

●FR-F720PJ-2.2K、3.7K-FS



●FR-F720PJ-5.5K-FS



2

外形寸法図

3 周辺機器の接続



交流電源

インバータの許容電源仕様内で使用してください。安全のため、電源のON、OFFは、ノーヒューズブレーカや漏電ブレーカ、電磁接触器で行ってください。

(6ページ参照)



ノーヒューズブレーカ(NFB)または漏電ブレーカ(ELB)、ヒューズ

インバータは電源投入時に突入電流が流れるため、ブレーカの選定は注意が必要です。

(6ページ参照)



電磁接触器(MC)

安全確保のために設置してください。この電磁接触器でインバータの始動停止は行わないでください。インバータ寿命低下の原因になります。

(6ページ参照)

リアクトル(FR-HAL, FR-HEL オプション)

高調波抑制対策、力率の改善および大容量電源直下(500kVA以上)に設置を行う場合リアクトル(オプション)の使用が必要となります。使用を怠るとインバータが破損する場合があります。機種に合わせてリアクトルを選定してください。DCリアクトル接続時は、端子P/+ーP1間の短絡片を取り外して接続してください。

ACリアクトル(FR-HAL)



DCリアクトル(FR-HEL)



ノイズフィルタ

(FR-BSF01, FR-BLF)

インバータから発生する電磁ノイズを低減させる場合に適用してください。

おおよそ1MHz~10MHzの周波数帯で効果があります。電線の貫通回数は多いほど効果があります。合計の貫通回数が4T以上となるようにしてください。



P/+P1

ラジオノイズフィルタ(FR-BIF)
ラジオノイズを低減します。

R/L1 S/L2 T/L3

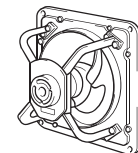


U V W

ノイズフィルタ

(FR-BSF01, FR-BLF)

インバータから発生する電磁ノイズを低減させる場合に適用してください。おおよそ0.5MHz~5MHzの周波数帯で効果があります。電線の貫通は最大でも4Tとしてください。



送風機

接地



パラメータユニット(FR-PU07)



盤面操作パネル(FR-PA07)

パラメータユニット用コネクタに接続ケーブル(FR-CB2)を接続することによって、FR-PA07、FR-PU07から運転を行うことができます。



インバータ
FREQR0L-F720PJ-FS

接地

出力側の接続機器

進相コンデンサ・サージキラー・ラジオノイズフィルタは出力側に接続しないでください。出力側にノーヒューズブレーカを設置する場合、ノーヒューズブレーカの選定は各メーカーへお問い合わせください。

接地

感電防止のために、送風機およびインバータは必ず接地して使用してください。インバータの動力線からの誘導ノイズ対策としての接地配線は、インバータの接地端子まで戻して配線することを推奨します。



注 記

- インバータの寿命は周囲温度に影響されます。周囲温度に注意してください。盤内収納のときは特に注意してください。
- 誤った配線は、インバータ破損にいたります。また、制御信号線は主回路線と十分に分離し、ノイズの影響を受けないようにすることが大切です。(8ページ参照)
- インバータの出力側には進相コンデンサやサージキラー、ラジオノイズフィルタを取り付けしないでください。インバータトリップやコンデンサ、サージキラーの破損を引き起こします。接続されている場合は取り外してください。
- 電波障害について
インバータの入出力(主回路)には高周波成分を含んでおり、インバータの近くで使用される通信機器(AMラジオなど)に電波障害を与える場合があります。この場合にはオプションのラジオノイズフィルタFR-BIF(入力側専用)、ラインノイズフィルタFR-BSF01、FR-BLFを取り付けることによって障害を小さくすることができます。
- 周辺機器の詳細は各オプション、周辺機器の取扱説明書を参照してください。

3.1 周辺機器の紹介

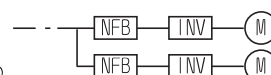
お客様の購入されたインバータのインバータ形名を確認してください。各容量に応じて適切な周辺機器の選定が必要です。下表を参照して、適切な周辺機器を用意してください。

適用インバータ形名	送風機 モータ出力 (kW)	ノーヒューズブレーカ(NFB) *1 または漏電ブレーカ(ELB) *2 (NF、NV形)		電磁接触器(MC) *3		
		リアクトル接続				
		無	有	無	有	
3 相 2 0 V	FR-F720PJ-0.4K-FS	0.4	5A	5A	S-N10	S-N10
	FR-F720PJ-0.75K-FS	0.75	10A	5A	S-N10	S-N10
	FR-F720PJ-2.2K-FS	2.2	20A	15A	S-N10	S-N10
	FR-F720PJ-3.7K-FS	3.7	30A	30A	S-N20、S-N21	S-N10
	FR-F720PJ-5.5K-FS	5.5	50A	40A	S-N20、S-N21	S-N20、S-N21

- *1 •NFBの形名は、電源設備容量に合わせて選定してください。
•インバータ1台毎に、NFB1台を設置してください。

- *2 アメリカ合衆国およびカナダで使用する場合は、分岐線保護用のクラスTヒューズ以上の遮断速度を持つ適切な定格のUL、cUL認定ヒューズ、もしくはUL489 配線用遮断器(MCCB)を選定してください。(51ページ参照)

- *3 電磁接触器はAC-1級で選定しています。電磁接触器の電氣的耐久性は、50万回です。送風機駆動中の非常停止にご使用の場合は、25回となります。送風機駆動中に非常停止としてご使用される場合や、商用運転がある場合の送風機側の電磁接触器は、送風機モータの定格電流に対しAC-3級定格使用電流で選定してください。



注 記

- インバータ容量が送風機のモータ容量より大きな組み合わせの場合、NFB および電磁接触器はインバータ形名に、電線およびリアクトルは送風機のモータ出力に合わせて選定してください。
- インバータ1次側のブレーカがトリップした場合は、配線の異常（短絡など）、インバータ内部部品の破損などが考えられます。ブレーカがトリップした原因を特定し、原因を取り除いたうえで再度ブレーカを投入してください。

4 据付け方法

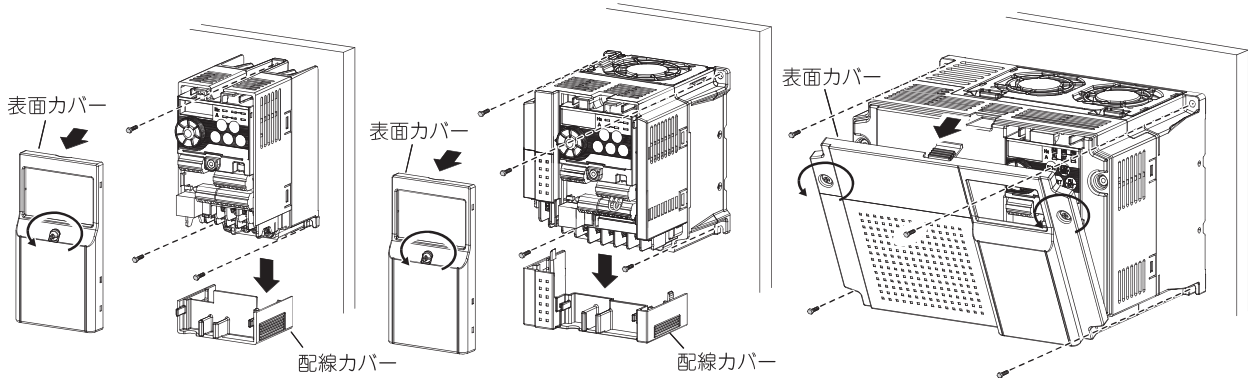
盤面取付けの場合

表面カバーと配線カバーは取り外してから固定します。(矢印の方向にカバーを取り外してください。)

●FR-F720PJ-0.4K、0.75K-FS

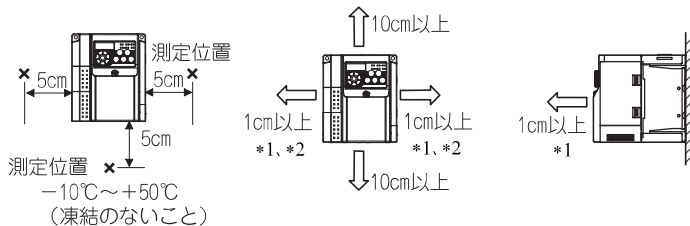
●FR-F720PJ-2.2K、3.7K-FS

●FR-F720PJ-5.5K-FS



注 記

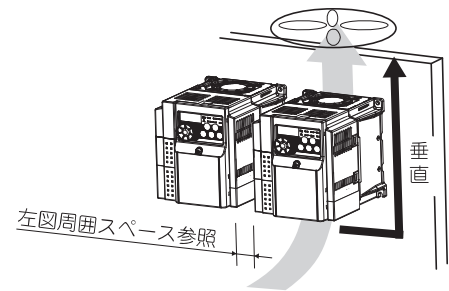
- 複数台収納する場合は、並列に据え付けて冷却対策を行ってください。
- インバータは垂直に取り付けてください。
- インバータの周囲は放熱、保守のため少なくとも下図の寸法以上に、他の機器または盤の壁面と離してください。



測定位置
×5cm
×5cm
×5cm
測定位置 ×
-10℃～+50℃
(凍結のないこと)

*1 5.5K以上は5cm以上必要です。

*2 周囲温度40℃以下で使用する場合は密着取付け(間隔0cm)できます。



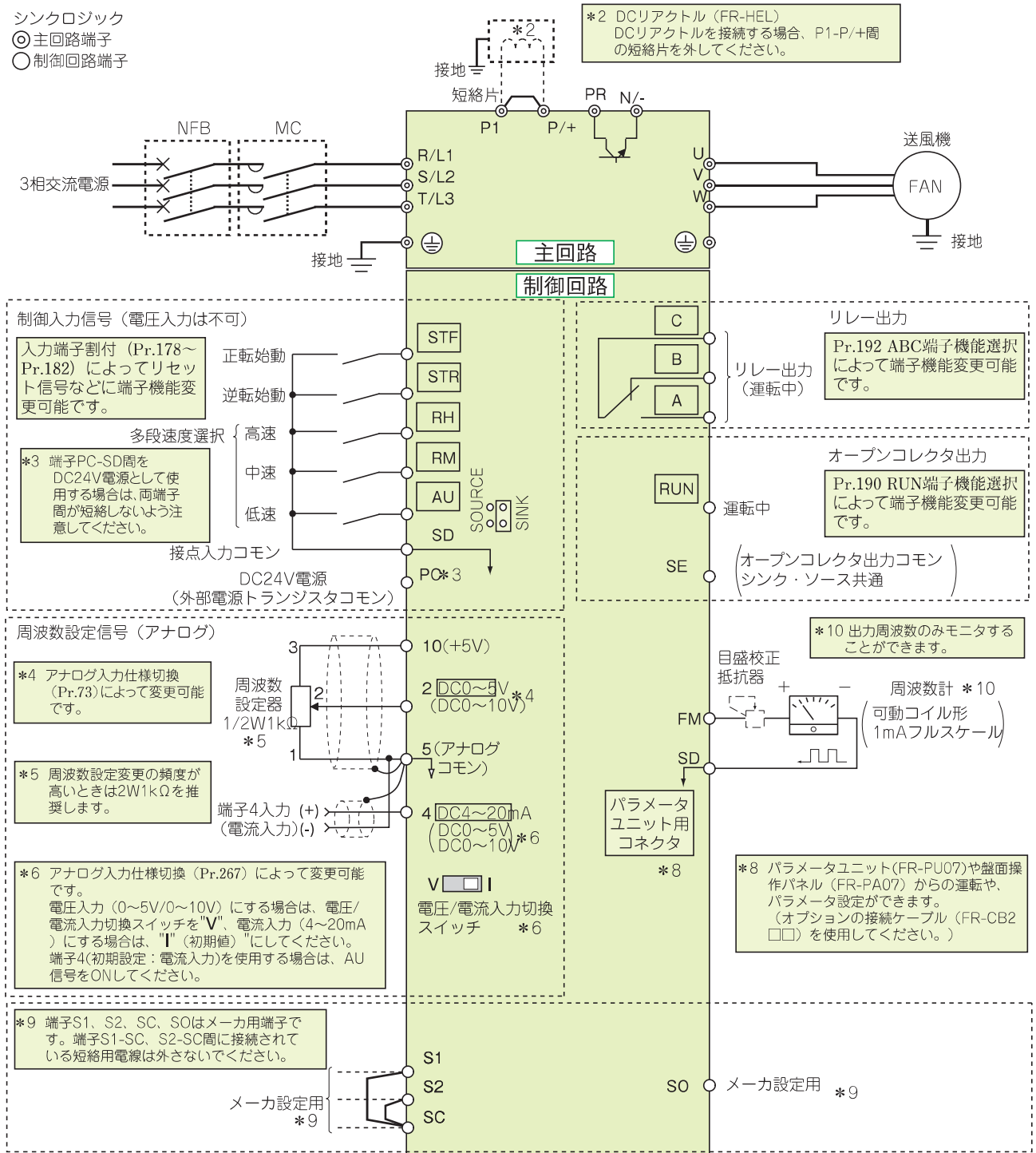
- インバータは精密な機械・電子部品で作られています。次のような場所への設置や取扱いをすると、動作不良や故障の原因となりますので絶対にさけてください。

 直射日光	 振動(5.9m/s ² 以上、10~55Hz (X, Y, Z各方向))	 高温, 多湿	 横置き
 盤内取付け時	 表面カバーやMダイヤルを持つての運搬	 オイルミスト, 引火性ガス, 腐食性ガス, 風綿, じんあいなど	 可燃物への取付け

5 配線と端子の仕様

5.1 端子結線図

シンクロシック
 ◎ 主回路端子
 ○ 制御回路端子

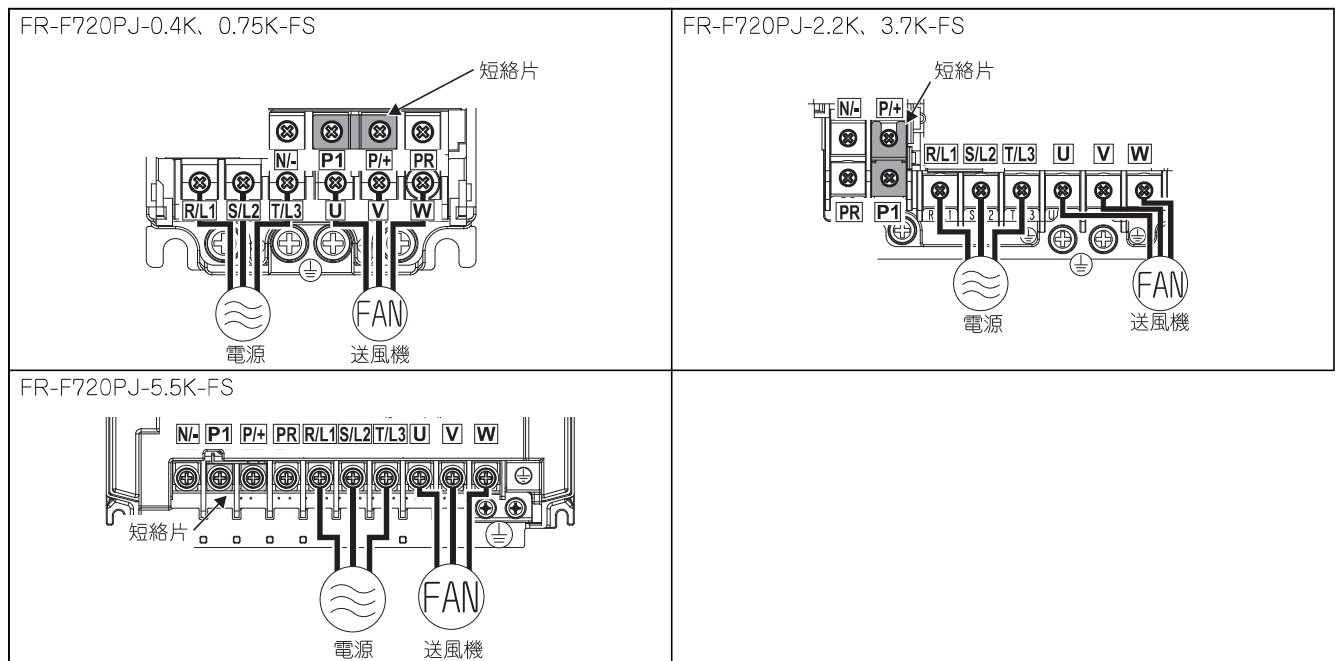


5.2 主回路

5.2.1 主回路端子の説明

種類	端子記号	端子名称	端子機能説明
主回路 インバータ	R/L1、S/L2、T/L3	交流電源入力	商用電源に接続します。
	U、V、W	インバータ出力	送風機を接続します。
	PR	PR	使用しません。何も接続しないでください。
	N/-	直流電圧コモン	使用しません。何も接続しないでください。
	P/+、P1	DCリアクトル接続	端子P/+-P1間の短絡片を外し、DCリアクトルを接続します。
	⊕	接地	インバータシャーシの接地用。大地接地してください。

5.2.2 主回路端子の端子配列と電源、送風機の配線



注 記

- 電源線は必ずR/L1、S/L2、T/L3に接続します。(相順を合わせる必要はありません。) U、V、Wに接続するとインバータが破損しますので絶対に避けてください。
- 送風機はU、V、Wに接続します。このとき、正転スイッチ (信号) を入れると送風機の回転方向は負荷軸より見て反時計方向となります。

5.2.3 電線、配線長など

(1) 適用電線サイズ

電圧降下が2%以下となるように推奨の電線サイズを選定してください。

インバータと送風機間の配線距離が長い場合は、特に低周波数出力時、主回路ケーブルの電圧降下により送風機モータのトルクが低下します。

配線長が20mの場合の選定例を下記に示します。

3相200Vクラス（220V受電の場合）

適用インバータ 形名	端子ねじ サイズ *4	締付 トルク N・m	圧着端子		電線サイズ								
					HIV電線など (mm ²) *1			AWG *2		PVC電線など (mm ²) *3			
			R/L1、 S/L2、 T/L3	U、V、W	R/L1、 S/L2、 T/L3	U、V、W	接地線	R/L1、 S/L2、 T/L3	U、V、W	R/L1、 S/L2、 T/L3	U、V、W	接地線	
FR-F720PJ-0.4K、 0.75K-FS	M3.5	1.2	2-3.5	2-3.5	2	2	2	14	14	2.5	2.5	2.5	
FR-F720PJ-2.2K-FS	M4	1.5	2-4	2-4	2	2	2	14	14	2.5	2.5	2.5	
FR-F720PJ-3.7K-FS	M4	1.5	5.5-4	5.5-4	3.5	3.5	3.5	12	12	4	4	4	
FR-F720PJ-5.5K-FS	M5	2.5	5.5-5	5.5-5	5.5	5.5	5.5	10	10	6	6	6	

*1 連続最高許容温度75℃の電線（HIV電線（600V二種ビニル絶縁電線）など）のサイズです。周囲温度50℃以下、配線距離は20m以下を想定しています。

*2 連続最高許容温度75℃の電線（THHW電線）のサイズです。周囲温度40℃以下、配線距離は20m以下を想定しています。
（主にアメリカ合衆国で使用する場合の選定例です。）

*3 連続最高許容温度70℃の電線（PVC電線）のサイズです。周囲温度40℃以下、配線距離は20m以下を想定しています。
（主に欧州で使用する場合の選定例です。）

*4 端子ねじサイズは、R/L1、S/L2、T/L3、U、V、W、PR、P/+、N/-、P1、接地用ねじサイズを示します。



注 記

- 端子ねじは規定トルクで締め付けてください。締め付けが緩いと、短絡・誤動作の原因になります。締め過ぎると、ねじやユニットの破損による短絡・誤動作の原因になります。
- 電源および送風機配線の圧着端子は絶縁スリーブ付のものを推奨します。

線間電圧降下は次式で算出できます。

$$\text{線間電圧降下}[V] = \frac{\sqrt{3} \times \text{電線抵抗}[m\Omega/m] \times \text{配線距離}[m] \times \text{電流}[A]}{1000}$$

配線距離が長い場合や低速側での電圧降下（トルク減少）を少なくしたい場合は太い電線径をご使用ください。

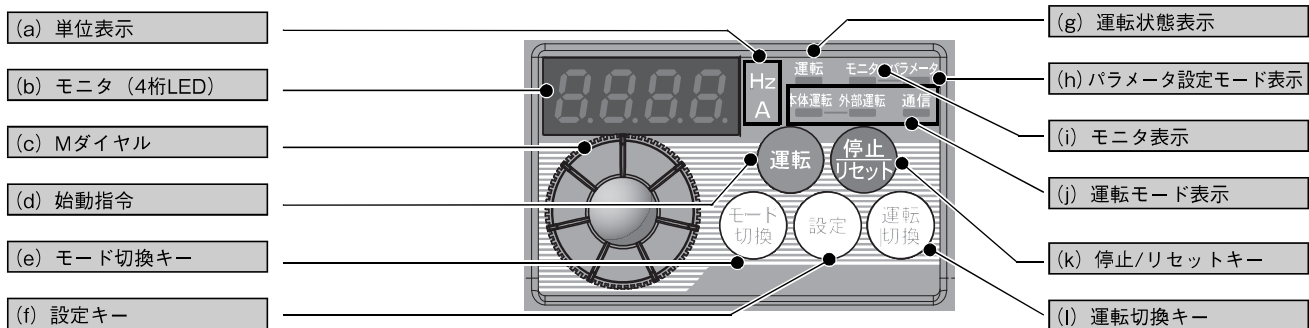
(2) 総配線長

1台または複数台の送風機接続は総配線長200m以内で使用してください。

6 運転と操作

6.1 操作パネルの各部の名称

インバータから操作パネルは取外しできません。



No.	操作部	名称	内容
(a)		単位表示	Hz：周波数を表示する時、点灯します。(設定周波数モニタ表示時は点滅します) A：電流を表示する時、点灯します。 (上記以外を表示する時は「Hz」、「A」ともに消灯します。)
(b)		モニタ (4桁LED)	周波数、パラメータ番号などを表示します。 (Pr.52 を設定すると、出力電力、設定周波数などもモニタすることが可能です)
(c)		Mダイヤル	三菱インバータのダイヤルを表します。周波数設定、パラメータの設定値を変更します。 押すことで下記表示が可能です。 ・本体運転モード、外部/本体併用運転モード(Pr.79 = "3")の場合、Mダイヤル長押し(1s以上)で設定周波数を表示します。 ・校正時の現在設定値表示 ・アラーム履歴モード時の順番表示
(d)		始動指令	送風機を始動します。
(e)		モード切替キー	各設定モードを切り換えます。 (運転切換) と同時押しすることで運転モードを切り換えることもできます。 長押し (2s) で操作ロックが行えます。Pr.161 = "0" (初期値) ではキーロックモード無効です。
(f)		設定キー	各設定を確定します。 運転中に押すとモニタ内容が変わります。 <div style="text-align: center;"> </div> <p>* Pr.52 の省エネモニタが設定してある場合は省エネモニタとなります。</p>
(g)		運転状態表示	インバータ動作中に点灯/点滅します。* * 点灯：運転中 ゆっくり点滅 (1.4sサイクル)：逆転運転中 速い点滅 (0.2sサイクル)：(運転) または始動指令が入力されているが運転できない場合 ・周波数指令が0.5Hz以下の場合 ・MRS信号が入力されている場合
(h)		パラメータ設定モード表示	パラメータ設定モード時に点灯します。
(i)		モニタ表示	モニタモード時に点灯します。
(j)		運転モード表示	本体運転：本体運転モード時に点灯します。(初期設定時は、電源ONすると点灯します。) 外部運転：外部運転モード時に点灯します。 通信：機能しません。 本体運転、外部運転：外部/本体併用運転モード1、2時に点灯します。 操作パネルに指令権がない場合、全て消灯します。
(k)		停止/リセットキー	運転指令を停止します。 保護機能 (重故障) 動作時は、アラームのリセットも行います。
(l)		運転切替キー	本体/外部運転モードを切り換えます。 外部運転モード (別に接続した周波数設定ボリュームと始動信号による運転) を使用する場合は、このキーを押して、運転モード表示の外部運転が点灯している状態にしてください。 (併用モードへは(モード切換) と同時押し (0.5s) するか、Pr.79 を変更してください。(15ページ参照) 本体運転：本体運転モード 外部運転：外部運転モード PU停止解除も行います。

7 機能一覧

インバータの単純な可変速運転は、初期設定値のままでも運転ができるようになっています。負荷や運転仕様に合わせて必要なパラメータを設定してください。パラメータの設定、変更および確認は操作パネルで行うことができます。

7.1 シンプルモードパラメータ



ポイント

初期設定で、パラメータはPr.160 拡張機能表示選択によってシンプルモードパラメータのみを表示するようになっています。必要に応じてPr.160 拡張機能表示選択の設定を行ってください。(パラメータの変更については23ページ参照)

パラメータ番号	表示	名称	単位	初期値	範囲
0~3		メーカー設定用パラメータのため、設定できません。			
4	P. 4	3速設定(高速)	0.01Hz	60Hz	0~400Hz*1
5	P. 5	3速設定(中速)	0.01Hz	30Hz	0~400Hz*1
6	P. 6	3速設定(低速)	0.01Hz	15Hz	0~400Hz*1
7	P. 7	加速時間	0.1s	15s	0~3600s
8	P. 8	減速時間	0.1s	15s	0~3600s
9	P. 9	電子サーマル	0.01A	インバータ 定格電流	0~500A
31	P. 31	周波数ジャンプ1A	0.01Hz	9999	0~400Hz*1、9999
32	P. 32	周波数ジャンプ1B	0.01Hz	9999	0~400Hz*1、9999
33	P. 33	周波数ジャンプ2A	0.01Hz	9999	0~400Hz*1、9999
34	P. 34	周波数ジャンプ2B	0.01Hz	9999	0~400Hz*1、9999
35	P. 35	周波数ジャンプ3A	0.01Hz	9999	0~400Hz*1、9999
36	P. 36	周波数ジャンプ3B	0.01Hz	9999	0~400Hz*1、9999
72	P. 72	PWM周波数選択	1	15	0~15
79	P. 79	運転モード選択	1	1	0~4、6、7
160	P. 160	拡張機能表示選択	1	9999	0、9999

*1 設定可能範囲は0~400Hzですが、15Hz未満、60Hzを超える周波数での一定速運転はできません。

7.2 基本機能パラメータの説明

Pr. 4~6

多段速設定による運転

Pr.4 3速設定(高速)

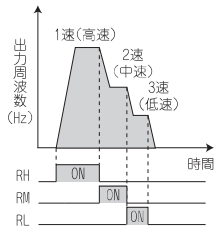
Pr.5 3速設定(中速)

Pr.6 3速設定(低速)

運転速度をあらかじめパラメータで設定し、その速度を接点信号で切り換える場合に使用できます。

接点信号 (RH, RM, RL(端子AU)信号) をON, OFFするのみで、各速度を選択できます。

● RH信号-ONでPr.4、RM信号-ONでPr.5、RL信号(端子AU)-ONでPr.6 に設定された周波数で運転します。



Pr. 7、8

加減速時間の設定

Pr.7 加速時間

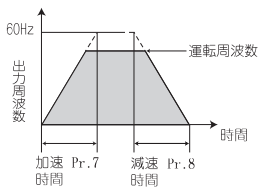
Pr.8 減速時間

送風機モータの加減速時間を設定します。

ゆっくり加減速したいときは長く、速く加減速したいときは短く設定してください。

● Pr.7 加速時間は、停止から60Hzまで加速する時間を設定します。

● Pr.8 減速時間は、60Hzから停止まで減速する時間を設定します。



Pr. 9

モータの過熱保護 (電子サーマル)

Pr.9 電子サーマル

電子サーマルの電流値を設定して、送風機モータの過熱保護を行います。

● 送風機モータの過負荷(過熱)を検出し、インバータの出力トランジスタの動作を止め出力停止します。

● 送風機モータの定格電流値(A)をPr.9 に設定します。

● 送風機モータ内蔵の過負荷保護装置や送風機モータに外部サーマルリレーを使用する時など、電子サーマルを動作させたくない場合は、Pr.9 に“0”を設定します。(ただしインバータの出力トランジスタの保護機能(E.THT)は動作します。)

Pr. 31~36

機械共振点避ける (周波数ジャンプ)

Pr.31 周波数ジャンプ1A

Pr.32 周波数ジャンプ1B

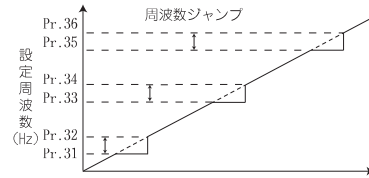
Pr.33 周波数ジャンプ2A

Pr.34 周波数ジャンプ2B

Pr.35 周波数ジャンプ3A

Pr.36 周波数ジャンプ3B

機械系の固有振動数による共振を避けて運転したいときに、共振発生周波数をジャンプさせることができます。



● ジャンプ箇所は3カ所、ジャンプ周波数は各箇所の上点または下点のいずれかに設定できます。

● 周波数ジャンプ1A、2A、3Aの設定値がジャンプ点となり、ジャンプ区間は、この周波数で運転されます。

● 初期値“9999”に設定すると周波数ジャンプは行いません。

● 加減速中は設定範囲内の運転周波数を通ります。

Pr. 72

キャリア周波数

Pr.72 PWM周波数選択

送風機モータの音色を変更させることができます。

Pr. 番号	設定範囲	内容
72	0~15	PWMキャリア周波数を設定。 設定値は[kHz]を示す。 ただし、0は0.7kHz、15は14.5kHzとなる。

Pr. 79

運転モードの選択

Pr.79 運転モード選択

●インバータの運転モードを選択します。

外部信号による運転（外部運転）と、操作パネルおよびパラメータユニット(FR-PU04/FR-PU07)による運転（本体運転）と、本体運転と外部運転併用の運転（外部/本体併用運転）を任意に変更することができます。

Pr.79 設定値	内 容		LED表示 ●:消灯 □:点灯
0	外部/本体切換えモード (運転切換) で本体、外部の運転モード切換えができます。		本体運転モード 外部運転モード 外部運転
1 (初期値)	本体運転モード固定		本体運転モード 本体運転
	周波数指令	始動指令	
2	外部運転モード固定		外部運転モード 外部運転
	周波数指令	始動指令	
3	外部/本体併用運転モード1		本体運転 外部運転
	周波数指令	始動指令	
4	外部/本体併用運転モード2		本体運転 外部運転
	周波数指令	始動指令	
6	スイッチオーバーモード 本体運転、外部運転の切り換えを、運転状態を継続しながら行えます。		本体運転モード 本体運転
7	外部運転モード (PU運転インタロック) X12信号ON 本体運転モードへ移行可能 (外部運転中は出力停止) X12信号OFF 本体運転モードへ移行禁止		外部運転モード 外部運転

●運転モードを簡単設定（簡単設定モード）

Pr.79 運転モード選択の設定が簡単な操作で行えます。

1. (運転切換) と (モード切換) を同時に0.5s押し続けます。



2. (運転切換) を回して運転モードを選択します。

操作パネル表示	運転モード	
	始動指令	周波数指令
	(運転)	(運転切換)
	外部 (STF, STR)	アナログ電圧入力
	外部 (STF, STR)	(運転切換)
	(運転)	アナログ電圧入力

3. (設定) を押して設定します。

備 考

? Err2 が表示されてしまった…なぜ？

⚠ 運転中は設定できません。始動指令 ((運転) 、STF またはSTR) をOFFしてください。

- (設定) を押す前に (モード切換) を押すと、簡単設定モードを中断してモニタ表示に戻ります。Pr.79 = "0" 設定時、簡単設定モードを途中で中断した場合は、本体運転モードと外部運転モードが切り換わりますので、運転モードを確認してください。
- 簡単設定モード中でも (停止リセット) による保護機能のリセットは可能です。
- Pr.79 = "3" の周波数指令の優先順位は、「多段速運転 (RL/RM/RH) > PID制御 (X14) > 端子4アナログ入力 (AU) > 操作パネルによるデジタル入力」となります。

Pr. 160

拡張パラメータの表示

Pr.160 拡張機能表示選択

●操作パネルやパラメータユニットで読出しできるパラメータを制限できます。

初期設定で、シンプルモードパラメータのみの表示となっています。

Pr.160 設定値	内 容
0	全パラメータ表示。
9999 (初期値)	シンプルモードパラメータのみ表示。

7.3 拡張機能パラメーター一覧表



ポイント

初期設定で、パラメータはPr.160 拡張機能表示選択によってシンプルモードパラメータのみを表示するようになっています。必要に応じてPr.160 拡張機能表示選択の設定を行ってください。(パラメータの変更については23ページ参照)

機能	パラメータ		名称	単位	初期値	範囲	内容	
		関連パラメータ						
——	0~9		シンプルモードパラメーター一覧を参照してください。					
——	10~13		メーカー設定用パラメータのため、設定できません。					
用途に合ったV/Fパターン	14 P. 14		適用負荷選択	1	1	0	定トルク負荷用	
						1	低減トルク負荷用	
——	15、16		メーカー設定用パラメータのため、設定できません。					
出力停止信号(MRS)のロジック選択	17 P. 17		MRS入力選択	1	0	0	常時開入力	
						2、4	常時閉入力 (b接点入力仕様)	
——	18		メーカー設定用パラメータのため、設定できません。					
基底周波数、電圧	19 P. 19		基底周波数電圧	0.1V	200	0~1000V	基底電圧	
						8888	電源電圧の95%	
						9999	電源電圧と同じ	
——	20、22、23		メーカー設定用パラメータのため、設定できません。					
多段速設定による運転	24 P. 24		多段速設定(4速)	0.01Hz	9999	0~400Hz、 9999	RH、RM、RL(端子AU)信号の組み合わせにより、4速~7速の周波数設定が可能 9999：選択しない * 設定可能範囲は0~400Hzですが、15Hz未満、60Hzを超える周波数での一定速運転はできません。	
	25 P. 25							多段速設定(5速)
	26 P. 26							多段速設定(6速)
	27 P. 27							多段速設定(7速)
——	29、30、37、40~48、51		メーカー設定用パラメータのため、設定できません。					
——	31~36		シンプルモードパラメーター一覧を参照してください。					

機能	パラメータ		名称	単位	初期値	範囲	内容
		関連 パラメータ					
DU/PUモニタ内容の変更 積算モニタのクリア	52	P. 52	DU/PUメイン表示データ選択	1	0	0, 5, 8~12, 14, 20, 23~25, 50~55, 61, 62, 64, 100	操作パネルとパラメータユニットに表示するモニタを選択 0: 出力周波数 5: 周波数設定値 8: コンバータ出力電圧 9: メーカー設定用 10: 電子サーマル負荷率 11: 出力電流ピーク値 12: コンバータ出力電圧ピーク値 14: 出力電力 20: 積算通電時間 23: 実稼動時間 24: モータ負荷率 25: 積算電力 50: 省電力効果 51: 省電力積算 52: PID目標値 53: PID測定値 54: PID偏差 55: 入力/出力端子状態 61: モータサーマル負荷率 62: インバータサーマル負荷率 64: メーカー設定用 100: 停止中に設定周波数、運転中に出力周波数
	170	P. 170	積算電力計クリア	1	9999	0 10, 9999	積算電力計モニタをクリアする場合、“0”を設定 機能なし
	171	P. 171	稼働時間計クリア	1	9999	0, 9999	稼働時間モニタをクリアする場合、“0”を設定 9999を設定してもクリアしない
	268	P. 268	モニタ小数桁選択	1	9999	0 1 9999	整数値で表示 0.1単位で表示 機能なし
——	54~56		メーカー設定用パラメータのため、設定できません。				
瞬停再始動動作/ つれ回り 引き込み	57	P. 57	再始動フリーラン時間	0.1s	5s	0 0.1~5s 9999	0.4K, 0.75K.....1s 2.2K~5.5K.....2s のフリーラン時間 瞬停からの復電後インバータによる再始動を行うための待ち時間 再始動なし
	58	P. 58	再始動立上り時間	0.1s	15s	0~60s	再始動時の電圧立上り時間
——	59		メーカー設定用パラメータのため、設定できません。				
——	60	P. 60	省エネ制御選択	1	0	0 9	通常運転モード 最適励磁制御モード
アラーム発生時のリトライ機能	65	P. 65	リトライ選択	1	0	0~5	リトライするアラームを選択
		67	アラーム発生時リトライ回数	1	0	0 1~10 101~110	0 リトライ動作なし アラーム発生時のリトライ回数を設定 リトライ動作中異常出力せず アラーム発生時のリトライ回数を設定 (設定値-100がリトライ回数) リトライ動作中異常出力する
	66		メーカー設定用パラメータのため、設定できません。				
——	67		Pr.65を参照してください。				
——	68~71		メーカー設定用パラメータのため、設定できません。				
——	72		シンプルモードパラメータ一覧を参照してください。				

機能	パラメータ		名称	単位	初期値	範囲	内容	
		関連パラメータ						
アナログ入力選択	73 P. 73		アナログ入力選択	1	1	0	端子2入力 0~10V	可逆運転
						1	0~5V	なし
						10	0~10V	あり
						11	0~5V	
		267 P. 267	端子4入力選択	1	0	0	端子4入力4~20mA	
						1	端子4入力1~5V	
					2	端子4入力2~10V		
—	74、75	メーカー設定用パラメータのため、設定できません。						
パラメータの書換え防止	77 P. 77		パラメータ書込選択	1	0	0	停止中のみ書込み可能	
						1	パラメータの書込み不可	
						2	全ての運転モードで運転状態にかかわらず書込み可能	
—	78、80~124	メーカー設定用パラメータのため、設定できません。						
—	79	シンプルモードパラメータ一覧を参照してください。						
アナログ入力周波数の変更 電圧、電流入力、周波数の調整(校正)	125 P. 125		端子2周波数設定 ゲイン周波数	0.01Hz	60Hz	0~400Hz	端子2入力ゲイン(最大)の周波数	
	126 P. 126		端子4周波数設定 ゲイン周波数	0.01Hz	60Hz	0~400Hz	端子4入力ゲイン(最大)の周波数	
		C2 [2] (902)	端子2周波数設定 バイアス周波数	0.01Hz	0Hz	0~400Hz	端子2入力のバイアス側の周波数	
		C3 [3] (902)	端子2周波数設定 バイアス	0.1%	0%	0~300%	端子2入力のバイアス側電圧の%換算値	
		C4 [4] (903)	端子2周波数設定 ゲイン	0.1%	100%	0~300%	端子2入力のゲイン側電圧の%換算値	
		C5 [5] (904)	端子4周波数設定 バイアス周波数	0.01Hz	0Hz	0~400Hz	端子4入力のバイアス側の周波数	
		C6 [6] (904)	端子4周波数設定 バイアス	0.1%	20%	0~300%	端子4入力のバイアス側電流(電圧)の%換算値	
		C7 [7] (905)	端子4周波数設定 ゲイン	0.1%	100%	0~300%	端子4入力のゲイン側電流(電圧)の%換算値	

* 設定可能範囲は0~400Hzですが、15Hz未満、60Hzを超える周波数での一定速運転はできません。

()内は、パラメータユニット(FR-PU04/FR-PU07)使用時のパラメータ番号です。

機能	パラメータ		名称	単位	初期値	範囲	内容	
		関連 パラメータ						
PID制御	127 P.127		PID制御自動切換周波数	0.01Hz	9999	0~400Hz	自動的にPID制御に切り換わる周波数 * 設定可能範囲は0~400Hzですが、15Hz未満、60Hzを超える周波数での一定速運転はできません。	
						9999	PID制御自動切換機能なし	
	128 P.128		PID動作選択	1	0	0	PID動作しない	
						20	PID逆動作	測定値(端子4) 目標値(端子2または、 Pr.133)
						21	PID正動作	
	129 P.129		PID比例帯	0.1%	100%	0.1~1000%	比例帯が狭い(パラメータの設定値が小さい)と測定値のわずかな変化で操作量が大きく変化するよって、比例帯が狭くなるに従って応答感度(ゲイン)はよくなるが、ハンチング発生などの安定性が悪くなる ゲイン $K_p=1/\text{比例帯}$	
						9999	比例制御なし	
	130 P.130		PID積分時間	0.1s	1s	0.1~3600s	偏差ステップ入力の場合、積分(I)動作のみで比例(P)動作と同じ操作量を得るのに要する時間(Ti) 積分時間が短くなるに従って、目標値への到達は早くなるがハンチングを生じやすくなる	
						9999	積分制御なし	
	131 P.131		PID上限リミット	0.1%	9999	0~100%	上限値 フィードバック量が設定を超えると、FUP信号を出力する 測定値(端子4)の最大入力(20mA/5V/10V)が100%に相当する	
						9999	機能なし	
	132 P.132		PID下限リミット	0.1%	9999	0~100%	下限値 測定値が設定範囲を下回った場合に、FDN信号を出力する 測定値(端子4)の最大入力(20mA/5V/10V)が100%に相当する	
						9999	機能なし	
	133 P.133		PID動作目標値	0.01%	9999	0~100%	PID制御時の目標値	
9999						端子2入力が目標値		
134 P.134		PID微分時間	0.01s	9999	0.01~10s	偏差ランプ入力の場合、比例動作(P)のみの操作量を得るのに要する時間(Td) 微分時間が大きくなるに従って、偏差の変化に対して大きく反応する		
					9999	微分制御なし		
——	144~157	メーカー設定用パラメータのため、設定できません。						
——	160	シンプルモードパラメーター一覧を参照してください。						
操作パネルの動作選択	161 P.161		周波数設定/キーロック操作選択	1	1	0	Mダイヤル周波数設定モード	キーロックモード無効
						1	Mダイヤルボリュームモード	
						10	Mダイヤル周波数設定モード	キーロックモード有効
						11	Mダイヤルボリュームモード	
——	162~169	メーカー設定用パラメータのため、設定できません。						
——	170、171	Pr.52を参照してください。						

機能	パラメータ		名称	単位	初期値	範囲	内容
		関連 パラメータ					
入力端子 の機能割 付	178 P.178		STF端子機能選択	1	60	0~5, 7, 8, 10, 12, 14, 16, 24, 25, 60, 61, 62, 64~67, 72, 9999	0:低速運転指令 (RL) 1:中速運転指令 (RM) 2:高速運転指令 (RH) 3:メーカー設定用 4:端子4入力選択 (AU) 5:JOG運転選択 (JOG) 7:外部サーマル入力 (OH) 8:メーカー設定用 10:メーカー設定用 12:本体運転外部インタロック (X12) 14:PID制御有効端子 (X14) 16:本体-外部運転切換 (X16) 24:出力停止 (MRS) 25:始動自己保持選択 (STOP) 60:正転指令 (STF) *1 61:逆転指令 (STR)*2 62:インバータリセット (RES) 64:PID正逆動作切換(X64) 65:メーカー設定用 66:メーカー設定用 67:メーカー設定用 72:PID積分リセット (X72) 9999:機能なし *1 STF端子 (Pr.178) のみ割付可能 *2 STR端子 (Pr.179) のみ割付可能
	179 P.179		STR端子機能選択	1	61		
	180 P.180		AU端子機能選択	1	0		
	181 P.181		RM端子機能選択	1	1		
	182 P.182		RH端子機能選択	1	2		
出力端子 の機能割 付	190 P.190		RUN端子機能選択	1	0	0, 1, 3, 4, 7, 8, 11~16, 25, 26, 46~48, 57, 64, 70, 79, 90~93, 95, 96, 98~101, 103, 104, 107, 108, 111~116, 125, 126, 146~148, 157, 164, 170, 179, 190~193, 195, 196, 198, 199, 9999	0, 100:インバータ運転中 (RUN) 1, 101:周波数到達 (SU) 3, 103:過負荷警報 (OL) 4, 104:出力周波数検出 (FU) 7, 107:メーカー設定用 8, 108:電子サーマルプリアラーム (THP) 11, 111:インバータ運転準備完了 (RY) 12, 112:出力電流検出 (Y12) 13, 113:ゼロ電流検出 (Y13) 14, 114:PID下限リミット (FDN) 15, 115:PID上限リミット (FUP) 16, 116:PID正転逆転出力 (RL) 25, 125:ファン故障出力 (FAN) 26, 126:フィン過熱プリアラーム (FIN) 46, 146:メーカー設定用 47, 147:PID制御動作中 (PID) 48, 148:メーカー設定用 57, 157:メーカー設定用 64, 164:リトライ中 (Y64) 70, 170:PID出力中断中 (SLEEP) 79, 179:出力電力量パルス出力 (Y79) 90, 190:寿命警報 (Y90) 91, 191:異常出力3 (電源遮断信号) (Y91) 92, 192:メーカー設定用 93, 193:電流平均値モニタ信号 (Y93) * 95, 195:メンテナンスタイマ信号 (Y95) 96, 196:メーカー設定用 98, 198:軽故障出力 (LF) 99, 199:異常出力 (ALM) 9999:機能なし 0~99:正論理、100~199:負論理 * 93, 193は、Pr.192 に設定不可
	192 P.192		ABC端子機能選択	1	0		
—	232~239		メーカー設定用パラメータのため、設定できません。				
キャリア 周波数と SoftPWM 選択	240 P.240		Soft-PWM動作選択	1	1	0	Soft-PWM無効
		260 P.260	PWM周波数自動切 換	1	0	1	PWMキャリア周波数 (Pr.72) が5Hz以下の場合、 Soft-PWM有効 負荷によらずPWMキャリア周波数一定 負荷が増加すると自動的にPWMキャリア周波数を 低減
—	241~247		メーカー設定用パラメータのため、設定できません。				

機能	パラメータ		名称	単位	初期値	範囲	内容
		関連 パラメータ					
地絡検出	249 P249		始動時地絡検出有無	1	0	0	地絡検出なし
						1	地絡検出あり
—	250		メーカー設定用パラメータのため、設定できません。				
入出力欠相保護選択	251 P251		出力欠相保護選択	1	1	0	出力欠相保護なし
						1	出力欠相保護あり
インバータ部品の寿命表示	255 P255		寿命警報状態表示	1	0	(0~15)	インバータ内蔵の制御回路コンデンサ、主回路コンデンサ、冷却ファン、突入電流抑制回路の各部品が寿命警報出力レベルに到達したかどうかを表示（読出しのみ）
	256 P256		突入電流抑制回路寿命表示	1%	100%	(0~100%)	突入電流抑制回路の劣化度合いを表示（読出しのみ）
	257 P257		制御回路コンデンサ寿命表示	1%	100%	(0~100%)	制御回路コンデンサの劣化度合いを表示（読出しのみ）
	258 P258		主回路コンデンサ寿命表示	1%	100%	(0~100%)	主回路コンデンサの劣化度合いを表示（読出しのみ） Pr.259により測定実施した値が表示される
	259 P259		主回路コンデンサ寿命測定	1	0	0, 1 (2, 3, 8, 9)	“1”を設定し、電源OFFすると主回路コンデンサ寿命の測定を開始 電源再投入して、Pr.259の設定値が“3”になっていれば、測定完了 Pr.258に劣化度合いを書き込む
—	260		Pr.240を参照してください。				
	261		メーカー設定用パラメータのため、設定できません。				
	267		Pr.73を参照してください。				
	268		Pr.52を参照してください。				
	269		メーカー設定用パラメータのため、設定できません。				
Mダイヤルによる周波数変化量の設定	295 P295		周波数変化量設定	0.01	0	0	無効
						0.01、0.10、1.00、10.00	Mダイヤルによる設定周波数変更時の最小変化幅
パスワード機能	296 P296		パスワード保護選択	1	9999	1~6、101~106	パスワード登録時のパラメータ読出し/書き込み制限レベルを選択
						9999	パスワード保護なし
	297 P297		パスワード登録/解除	1	9999	1000~9998	4桁のパスワードを登録
						(0~5)	パスワード解除ミスの回数を表示（読出しのみ） (Pr.296 = “101~106” 設定時有効)
					(9999)	パスワード保護なし（読出しのみ）	
—	298~342、343、450~502		メーカー設定用パラメータのため、設定できません。				
部品のメンテナンス	503 P503		メンテナンスタイマ	1	0	0(1~9998)	インバータの累積通電時間を100h単位で表示（読出しのみ） 設定値“0”を書き込むと累積通電時間はクリアされる
	504 P504		メンテナンスタイマ警報出力設定時間	1	870	0~9998	メンテナンスタイマ警報出力信号(Y95)を出力するまでの時間
						9999	機能なし
—	505~886		メーカー設定用パラメータのため、設定できません。				
フリーパラメータ	888 P888		フリーパラメータ1	1	9999	0~9999	自由に使えるパラメータ インバータを複数使用している場合、インバータごとに異なる固有の数字を設定するなどして、保守や管理などにも使用可能 インバータの電源をOFFしても内容は保持される
	889 P889		フリーパラメータ2	1	9999	0~9999	

機能	パラメータ	名 称	単位	初期値	範囲	内 容
	関連 パラメータ					
——	891～C0(900)	メーカー設定用パラメータのため、設定できません。				
——	C2(902) } C7(905)	Pr.125、Pr.126を参照してください。				
——	C22(922)～ 999	メーカー設定用パラメータのため、設定できません。				
クリアパ ラメータ、 初期値変 更リスト	Pr.CL PrCL	パラメータクリア	1	0	0,1	“1”を設定すると、校正用パラメータを除くパラメータを初期値に戻す
	ALLC ALLC	パラメータオールクリア	1	0	0,1	“1”を設定すると、全てのパラメータを初期値に戻す
	Er.CL ErCL	アラーム履歴クリア	1	0	0,1	“1”を設定すると、過去8回分のアラーム履歴をクリア
	Pr.CH PrCH	初期値変更リスト	—	—	—	初期値から変更のあったパラメータを表示、設定
——	IPM、AUTO	メーカー設定用パラメータのため、設定できません。				

()内は、パラメータユニット(FR-PU04/FR-PU07)使用時のパラメータ番号です。

8 パラメータの設定

8.1 パラメータ設定値を変更する

変更例 Pr.160 拡張機能表示選択を変更します。



- を回すと他のパラメータを読み出すことができます。
- を押すと設定値を再度表示します。
- を2回押すと次のパラメータを表示します。
- を2回押すと周波数モニタに戻ります。

備考

? **Er 1 ~ Er 4** が表示されてしまった…なぜ?

- Er 1 を表示した..... 書込み禁止エラーです。
- Er 2 を表示した..... 運転中書込みエラーです。
- Er 3 を表示した..... 校正エラーです。
- Er 4 を表示した..... モード指定エラーです。

• 操作パネルの表示桁数は4桁です。表示する数値は上の桁から4桁のみが表示、設定可能です。表示する数値が小数点以下も含め5桁以上の場合、上の桁から5桁目以降は表示、設定できません。

(例) Pr.7の場合

100sと設定した場合、表示は100.0となります。

1000sと設定した場合、表示は1000となり、小数点以下は表示、設定できません。

8.2 パラメータクリア、オールクリア



ポイント

- Pr.CL パラメータクリア、ALLC パラメータオールクリアは拡張パラメータです。Pr.160 拡張機能表示選択 = “0” に設定することで使用することができます。
- Pr.CL パラメータクリア、ALLC パラメータオールクリア = “1” に設定することにより、パラメータを初期値に戻せます。(Pr.77 パラメータ書込選択 = “1” に設定するとクリアされません。)

操作

1. 電源投入時画面
モニタ表示になります。
2. を押してパラメータ設定モードにします。
3. Pr.160 を “0” に設定します。
(設定方法は23ページ参照)
4. を回して Pr.CL (ALLC) に合わせます。
5. を押して現在設定されている値を読み出します。
“0” (初期値) を示します。
6. を回して設定値 “1” に変更します。
7. を押して設定します。

表示

パラメータ表示が点灯します。

⇒ (以前に読み出したパラメータの番号を表示します)

⇒ フリッカー…パラメータ設定完了!!
パラメータクリア

⇒ パラメータオールクリア

⇒ パラメータクリア
パラメータオールクリア

⇒ フリッカー…パラメータ設定完了!!

設定値	内 容	
	Pr.CL パラメータクリア	ALLC パラメータオールクリア
0	クリア実行しません。	
1	校正パラメータ、端子機能選択パラメータなどを除くパラメータを初期値に戻します。	校正パラメータ、端子機能選択パラメータを含むクリア可能なパラメータを全て初期値に戻します。



備考

? のフリッカーとなってしまった…なぜ?

- ① 運転モードが本体運転モードになっていません。
- ② パラメータユニット用コネクタを使用している。

1. を押してください。[本体運転]が点灯し、モニタ (4桁LED) が “1” 表示となります。(Pr.79 = “0” の場合)
2. 操作6からやり直してください。

9 周波数設定器の調整

周波数設定信号（DC0～5V、0～10Vまたは4～20mA）に対する出力周波数の大きさ（傾き）を任意に設定することができます。

端子4によるDC0～5V、0～10V、0～20mAの切換えはPr.267および電圧/電流入力切換スイッチの設定で行います。

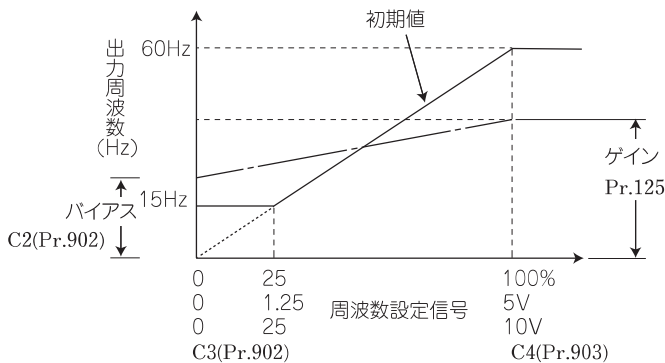
【周波数設定バイアス/ゲインパラメータ】

パラメータ番号	名称	初期値	設定範囲	内容
125	端子2周波数設定ゲイン周波数	60Hz	0～400Hz*3	端子2入力ゲイン（最大）の周波数
126	端子4周波数設定ゲイン周波数	60Hz	0～400Hz*3	端子4入力ゲイン（最大）の周波数
C2(902) *1,*2	端子2周波数設定バイアス周波数	0Hz	0～400Hz	端子2入力のバイアス側の周波数
C3(902) *1,*2	端子2周波数設定バイアス	0%	0～300%	端子2入力のバイアス側電圧の%換算値
C4(903) *1,*2	端子2周波数設定ゲイン	100%	0～300%	端子2入力のゲイン側電圧の%換算値
C5(904) *1,*2	端子4周波数設定バイアス周波数	0Hz	0～400Hz*3	端子4入力のバイアス側の周波数
C6(904) *1,*2	端子4周波数設定バイアス	20%	0～300%	端子4入力のバイアス側電流（電圧）の%換算値
C7(905) *1,*2	端子4周波数設定ゲイン	100%	0～300%	端子4入力のゲイン側電流（電圧）の%換算値

*1 Pr.160 拡張機能表示選択 = "0" のとき設定可能となります。

*2 ()内は、パラメータユニット（FR-PU04/FR-PU07）使用時のパラメータ番号です。

*3 設定可能範囲は0～400Hzですが、15Hz未満、60Hzを超える周波数での一定速運転はできません。



(1) 最大アナログ入力時の周波数を変更する。 (Pr.125、Pr.126)

- 最大アナログ入力電圧（電流）の周波数設定（ゲイン）のみ変更する場合は、Pr.125(Pr.126) に設定します。（C2(Pr.902)～C7(Pr.905) の設定を変更する必要はありません）

(2) アナログ入力バイアス・ゲインの校正 (C2(Pr.902)～C7(Pr.905))

- 出力周波数を設定するために外部より入力される DC0～5V/0～10Vまたは、DC4～20mAなどの設定入力信号と出力周波数の関係を調整するのが、「バイアス」・「ゲイン」機能です。
- 端子2入力のバイアス周波数を C2 (Pr.902) で設定します。（初期値は0V時の周波数）
- Pr.73 アナログ入力選択にて設定された周波数指令電圧に対する出力周波数を Pr.125 で設定します。
- 端子4入力のバイアス周波数を C5 (Pr.904) で設定します。（初期値は4mA時の周波数）
- 周波数指令電流(4～20mA)の20mAに対する出力周波数を Pr.126 で設定します。
- 周波数設定電圧（電流）バイアス・ゲインの調整方法は3つあります。
 - 端子2-5（4-5）間に電圧（電流）を印加して任意の点を調整する方法。☞ 26ページ
 - 端子2-5（4-5）間に電圧（電流）を印加しないで任意の点を調整する方法。☞ 27ページ
 - 電圧（電流）を調整せず、周波数のみ調整する方法。☞ 28ページ



注記

- Pr.267 および電圧/電流入力切換スイッチによって端子4の電圧/電流入力信号を切り換えた場合、必ず校正を実施してください。

9.1 周波数設定電圧（電流）バイアス・ゲインの調整方法

操作パネルで周波数設定電圧(電流)バイアス・ゲインの調整をする場合は、下記の手順にて調整してください。パラメータの詳細については、25ページを参照してください。

(a)端子2-5（4-5）間に電圧（電流）を印加して任意の点を調整する方法。

操作

1. 運転表示と運転モード表示の確認
 - 停止中であること。
 - 本体運転モードであること。
 (Pr.79による)
2. を押してパラメータ設定モードにします。
3. Pr.160を“0”に設定します。
(設定方法は23ページ参照)
4. を回して [. . .] に合わせます。
5. を押して [- - -] 表示にします。
6. を回して [4 ([7]) に合わせます。
C4 端子2周波数設定ゲインに合わせます。
7. を押すとアナログ電圧(電流)値 (%)を表示します。
8. 5V(20mA)の電圧(電流)を印加します。
(端子2-5間(端子4-5間)に接続した外部ボリュームを最大(任意の位置)にします。)

表示

パラメータ表示が点灯します。

⇒

(以前に読み出したパラメータの番号を表示します)

⇒

フリッカー・・・パラメータ設定完了!!

⇒

⇒ (C0～C7の設定ができるようになります。)

⇒

端子2入力の場合 端子4入力の場合

⇒ 端子2-5間(端子4-5間)のアナログ電圧(電流)値(%)

⇒ *

* ボリュームが最大時、100(%)付近の値となります。

注 記

操作6を実行後は、校正完了まで は触らないでください。

9. を押して設定します。
- ⇒ *
- 端子2入力の場合 端子4入力の場合
- フリッカー・・・パラメータ設定完了!!
- * ボリュームが最大時、100(%)付近の値となります。

- を回すと他のパラメータを読み出すことができます。
- を押すと [- - -] 表示（操作4）に戻ります。
- を2回押すと次のパラメータ (Pr.[]) を表示します。

備 考

- ゲインとバイアスの周波数設定電圧（電流）の設定値が近すぎると書き込み時エラー (Er3) が出ることがあります。

7 周波数設定電圧（電流）バイアス・ゲインの調整方法

(b)端子2-5（4-5）間に電圧（電流）を印加しないで任意の点を調整する方法。
（4V(80%)から5V(100%)にする場合）

操作

1. 運転表示と運転モード表示の確認
 - 停止中であること。
 - 本体運転モードであること。
 (Pr.79による)
2. を押してパラメータ設定モードに入ります。
3. Pr.160を“0”に設定します。
(設定方法は23ページ参照)
4. を回して [. . .] に合わせます。
5. を押して [- - -] 表示にします。
6. を回して [4] ([7]) に合わせます。
C4 端子2周波数設定ゲインに合わせます。
7. を押すとアナログ電圧(電流)値 (%)を表示します。
8. を回してゲイン電圧(%)を設定します。
“0V(0mA)が0%、10V(5V、20mA)が100%”

表示



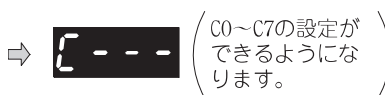
パラメータ表示が点灯します。



(以前に読み出したパラメータの番号を表示します)



フリッカー…パラメータ設定完了!!



備考

を回した瞬間現在の設定値を表示します。
操作7実行後は確認できません。



9. を押して設定します。



フリッカー…パラメータ設定完了!!
(調整完了)

- を回すと他のパラメータを読み出すことができます。
- を押すと [- - -] 表示 (操作4) に戻ります。
- を2回押すと次のパラメータ (Pr.[L]) を表示します。

備考

操作6の後で を押すと現在の周波数設定バイアス/ゲイン設定を確認することができます。
操作7実行後は確認できません。

(c)ゲイン電圧（電流）を調整せず、周波数のみ調整する方法。
 (ゲイン周波数を60Hzから50Hzにする場合)

操作

1. 運転表示と運転モード表示の確認
 - 停止中であること。
 - 本体運転モードであること。
 (Pr.79による)
2. を押してパラメータ設定モードに入ります。
3. Pr.160を“0”に設定します。
 (設定方法は23ページ参照)
4. を回して P.125 (Pr.125) または P.126 (Pr.126) に合わせます。
5. で現在設定されている値が表示されます。(60.00Hz)
6. を回して設定値を“50.00”に変更します。(50.00Hz)
7. で設定します。
8. モード・モニタ確認
 - を2回押してモニタ・周波数モニタにしてください。
9. インバータの端子2-5間(4-5間)に電圧を印加して始動指令(STFまたはSTR)をONしてください。
 50Hzで運転を開始します。

表示

パラメータ表示が点灯します。
 (以前に読み出したパラメータの番号を表示します)

⇒ P. 0

⇒ 0 P.160

フリッカー…パラメータ設定完了!!

⇒ P.125 または P.126
 端子2入力の場合 端子4入力の場合

⇒ 60.00 Hz

⇒ 50.00 Hz

⇒ 50.00 Hz 端子2入力の場合 P.125 端子4入力の場合 P.126

フリッカー…パラメータ設定完了!!

⇒ 0.00 Hz

備考

- パラメータユニット (FR-PU04/FR-PU07) での操作要領はFR-PU04/FR-PU07の取扱説明書を参照してください。
- バイアス周波数設定は校正パラメータC2(Pr.902)またはC5(Pr.904)によって設定してください。(25ページ参照)

注意

0V(0mA)時のバイアス周波数を「0」以外の値を設定する場合には注意してください。速度指令がなくても、始動信号をONするだけで送風機が設定周波数で始動します。

10 制御回路

10.1 制御回路端子の説明

種類	端子記号	端子名称	端子機能説明		
制御回路・入力信号	STF	正転始動	STF信号ONで正転、OFFで停止指令となります。	STF、STR信号が同時にONすると、停止指令になります。	
	STR	逆転始動	STR信号ONで逆転、OFFで停止指令となります。		
	RH、RM、AU	多段速度選択	RH、RM、RL(端子AU)信号の組合わせにより、多段速度の選択ができます。		
	接点入力	SD	接点入力コモン(シンク)(初期設定)	接点入力端子(シンクロジック)および端子FMのコモン端子です。	
			外部トランジスタコモン(ソース)	シンクロジック時にシーケンサなどのトランジスタ出力(オープンコレクタ出力)を接続するときには、トランジスタ出力用の外部電源コモンをこの端子に接続すると回り込み電流による誤動作を防止することができます。	
		DC24V電源コモン	DC24V 0.1A電源(端子PC)のコモン出力端子です。端子5および端子SEとは絶縁されています。		
	PC	外部トランジスタコモン(シンク)(初期設定)	シンクロジック時にシーケンサなどのトランジスタ出力(オープンコレクタ出力)を接続するときには、トランジスタ出力用の外部電源コモンをこの端子に接続すると回り込み電流による誤動作を防止することができます。		
		接点入力コモン(ソース)	接点入力端子(ソースロジック)のコモン端子です。		
		DC24V電源	DC24V、0.1Aの電源として使用することが可能です。		
	周波数設定	10	周波数設定用電源	周波数設定(速度設定)用ボリュームを外部接続する場合の電源として使用します。	DC5V 許容負荷電流10mA
2		周波数設定(電圧)	DC0~5V(または0~10V)を入力すると5V(10V)で最大出力周波数となり、入出力は比例します。入力DC0~5V(初期設定)とDC0~10Vの切り換えは、Pr.73で行います。	入力抵抗10kΩ±1kΩ 最大許容電圧DC20V	
4		周波数設定(電流)	DC4~20mA(または0~5V、0~10V)を入力すると20mAで最大出力周波数となり、入出力は比例します。AU信号ONのときのみ端子4の入力信号が有効になります(端子2入力は無効になります)。入力4~20mA(初期設定)とDC0~5V、DC0~10Vの切換えは、Pr.267で行います。電圧入力(0~5V/0~10V)にする場合は、電圧/電流入力切換スイッチを“V”に切り換えてください。	電圧入力の場合： 入力抵抗10kΩ±1kΩ 最大許容電圧DC20V 電流入力の場合： 入力抵抗249Ω±5Ω 最大許容電流30mA	
5		周波数設定コモン	周波数設定信号(端子2または4)のコモン端子です。大地接地はしないでください。		
制御回路・出力信号		リレー	A、B、C	リレー出力(運転中)	インバータ出力周波数が0.5Hz以上となったことを示す1c接点出力です。 運転中：B-C間不導通(A-C間導通)、 停止中、直流制動中：B-C間導通(A-C間不導通)
	RUN		インバータ運転中	インバータ出力周波数が0.5Hz以上でLレベル、停止中および直流制動中はHレベルとなります。 Lレベルとは、オープンコレクタ出力用のトランジスタがON(導通状態)となることを示します。Hレベルとは、OFF(不導通状態)となることを示します。	許容負荷DC24V(最大DC27V) 0.1A (ON時最大電圧降下3.4V)
	SE	オープンコレクタ出力コモン	端子RUNのコモン端子です。		
	パルス	FM	周波数計用	端子FM-SD間は、60Hzで約1mAとなるように設定されており、出力周波数と比例します。出力電圧はパルス波形となっていますので、周波数計の接続が可能です。	許容負荷電流1mA 60Hz時1440パルス/s
通信	—	パラメータユニット用コネクタ	パラメータユニット接続ケーブル(FR-CB2□□)を使って、パラメータユニット(FR-PU04/FR-PU07)を接続することが可能です。		



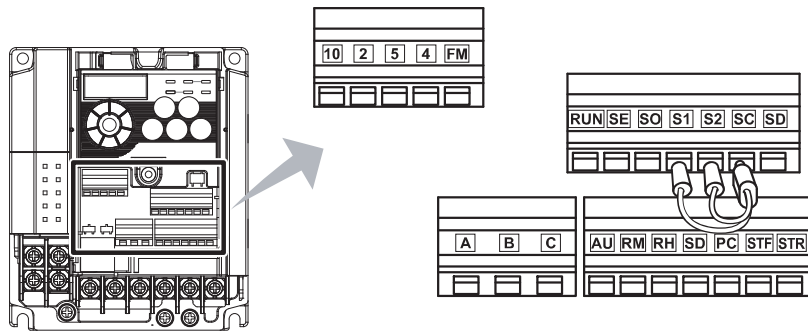
注 記

- 端子4の入力仕様を変更する場合は、Pr.267と電圧/電流入力切換スイッチを正しく設定し、設定に合ったアナログ信号を入力してください。電圧/電流入力切換スイッチを“I”(電流入力仕様)にして電圧入力、スイッチを“V”(電圧入力仕様)にして電流入力をした場合、インバータまたは、外部機器のアナログ回路の故障の原因になります。
- はPr.178~Pr.182、Pr.190、Pr.192(入出力端子機能選択)により、端子機能を選択できます。
- 端子名称、端子機能は初期設定のものです。
- 端子S1、S2、S0、SCはメーカー用端子です。何も接続しないでください。インバータ故障の原因となることがあります。また、端子S1-SC、S2-SC間に接続されている短絡用電線を外さないでください。どちらか一方でも外した場合、インバータの運転ができません。

10.2 制御回路の配線

(1) 制御回路端子の端子配列

推奨電線サイズ:
0.3mm²~0.75mm²



注 記

端子 S1-SC、S2-SC 間に接続されている短絡用電線を外さないでください。どちらか一方でも外した場合、インバータの運転ができません。

(2) 配線方法

●電線の接続

制御回路の配線は、電線の被覆をむいて棒端子を使用してください。単線の場合は、電線の被覆をむいてそのまま使用できます。

棒端子または、単線を配線口より差し込んで配線してください。

1) 次の寸法で被覆をむいてください。むき長さが長すぎると隣の線と短絡の恐れがあります。短かすぎると線が抜ける恐れがあります。

電線は、バラつかないように、よって配線処理をしてください。また、半田処理はしないでください。

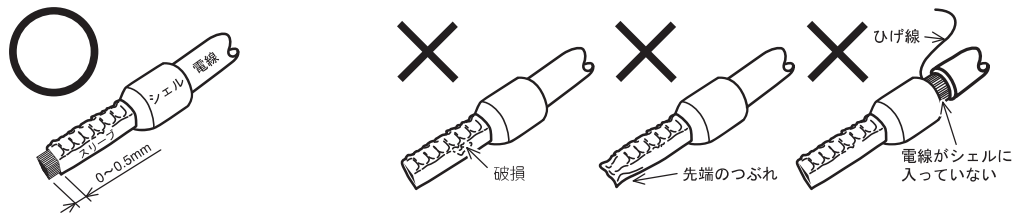
電線被覆むきサイズ



2) 棒端子を圧着します。

電線の芯線部分がスリーブ部分から0~0.5mm程度はみ出るように差し込んでください。

圧着後、棒端子の外観を確認してください。正しく圧着できていなかったり、側面が損傷している棒端子は使用しないでください。



棒端子の市販品例：(2020年10月時点)

●フエニックス・コンタクト (株)

電線サイズ (mm ²)	棒端子形式			圧着工具	お問い合わせ*3
	絶縁スリーブ付	絶縁スリーブなし	UL電線用*1		
0.3	AI 0.34-10TQ	—	—	CRIMPFOX 6	052-589-3810
0.5	AI 0.5-10WH	—	AI 0.5-10WH-GB		
0.75	AI 0.75-10GY	A 0.75-10	AI 0.75-10GY-GB		
1	AI 1-10RD	A 1-10	AI 1-10RD/1000GB		
1.25、1.5	AI 1.5-10BK	A 1.5-10	AI 1.5-10BK/1000GB*2		
0.75 (2本用)	AI-TWIN 2×0.75-10GY	—	—		

*1 電線被覆の厚いMTW電線に対応した絶縁スリーブ付棒端子です。

*2 端子A、B、Cにのみ使用可能です。

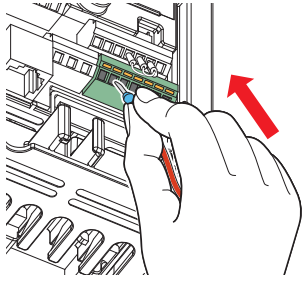
*3 電話番号は予告なしに変更される場合があります。

●(株)ニチフ

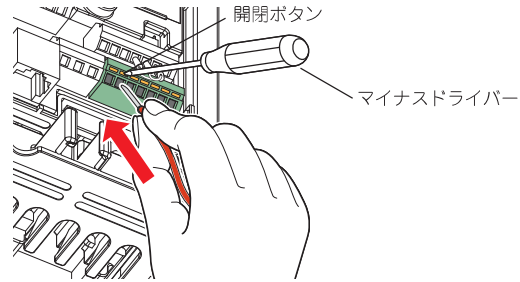
電線サイズ (mm ²)	棒端子品番	キャップ品番	圧着工具	お問い合わせ*
0.3~0.75	BT 0.75-11	VC 0.75	NH 69	052-857-2722 (名古屋営業所)

* 電話番号は予告なしに変更される場合があります。

3) 端子に電線を差し込みます。



より線で棒端子を使用しない場合や、単線の場合は、マイナスドライバーで開閉ボタンをしっかりと奥まで押した状態で電線を差し込んでください。

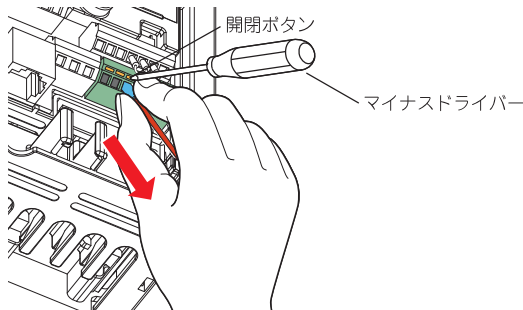


注記

- より線をそのまま配線する場合は、近隣の端子、または配線と短絡しないように電線を十分よってから行ってください。
- マイナスドライバーは開閉ボタンに対して垂直に押しあててください。刃先がずれるとインバータの破損や、けがの原因となることがあります。

●電線の取外し

マイナスドライバーで開閉ボタンをしっかりと奥まで押した状態で電線を引き抜いてください。



注記

- 開閉ボタンをしっかりと奥まで押さずに引き抜くと、端子台が破損する恐れがあります。
 - ドライバーは小形マイナスドライバー（刃先厚：0.4mm/刃先幅：2.5mm）を使用してください。刃先幅が狭いものを使用すると端子台を破損する恐れがあります。
- 市販品の例（2020年10月時点）

品名	形式	メーカー名	お問い合わせ*
ドライバ	SZF 0-0,4 x 2,5	フエニックス・ コンタクト (株)	052-589-3810

* 電話番号は予告なしに変更される場合があります。

- マイナスドライバーは開閉ボタンに対して垂直に押しあててください。刃先がずれるとインバータの破損や、けがの原因となることがあります。

(3) 制御回路のコモン端子(SD、5、SE)

端子SD,SEおよび5は入出力信号のコモン端子です。（いずれのコモン端子も互いに絶縁されています。）このコモン端子は大地接地しないでください。端子SD-5、端子SE-5となるような配線はしないでください。

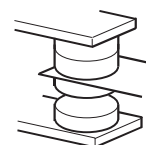
端子SDは接点入力端子(STF, STR, RH, RM, AU) および周波数出力信号(FM)のコモン端子です。オープンコレクタ回路と内部制御回路とはフォトカプラ絶縁されています。

端子5は周波数設定信号(端子2または4)のコモン端子です。シールド線またはツイストを施して、外来ノイズを受けないようにしてください。

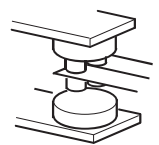
端子SEはオープンコレクタ出力端子(RUN)のコモン端子です。接点入力回路と内部制御回路とはフォトカプラ絶縁されています。

(4) 配線時の注意事項

- 1) 制御回路端子への接続線の電線サイズは0.3mm²~0.75mm²を推奨します。
- 2) 配線長は30m（端子FMは、200m）以下で使用してください。
- 3) 端子PCと端子SDを短絡しないでください。インバータ故障の原因となることがあります。
- 4) 制御回路の入力信号は微小電流のため接点を入れる場合には接触不良を防止するために微小信号用接点を2個以上並列か、またはツイスト接点を使用してください。



微小信号用接点



ツイスト接点

- 5) 制御回路端子への接続線はシールド線またはツイスト線を使用し、かつ主回路、強電回路（200Vリレーシーケンス回路を含む）と分離して配線することが必要です。

6) 制御回路の接点入力端子(STFなど)には電圧を入力しないでください。

7) リレー出力端子(A, B, C)には、リレーコイルやランプなどを必ず介してください。

8) トランジスタ出力用に外部電源を使用する場合、回り込み電流による誤作動が発生しないよう、以下の点に注意してください。

インバータの端子SD を外部電源の0V 端子とは接続しないでください。(シンクロジック)

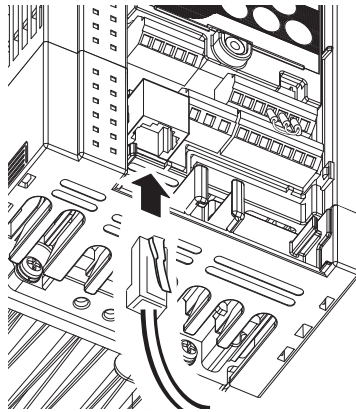
インバータの端子PC を外部電源の+24V 端子とは接続しないでください。(ソースロジック)

端子PC-SD 間をDC24V 電源として使用する場合、インバータの外部に並列に電源を設置しないでください。

10.3 パラメータユニット用コネクタへの接続

パラメータユニット用コネクタを使用することによって、パラメータユニット (FR-PU07) や盤面操作パネル (FR-PA07) からの運転を行うことができます。

接続時、インバータの表面カバーを取り外してください。

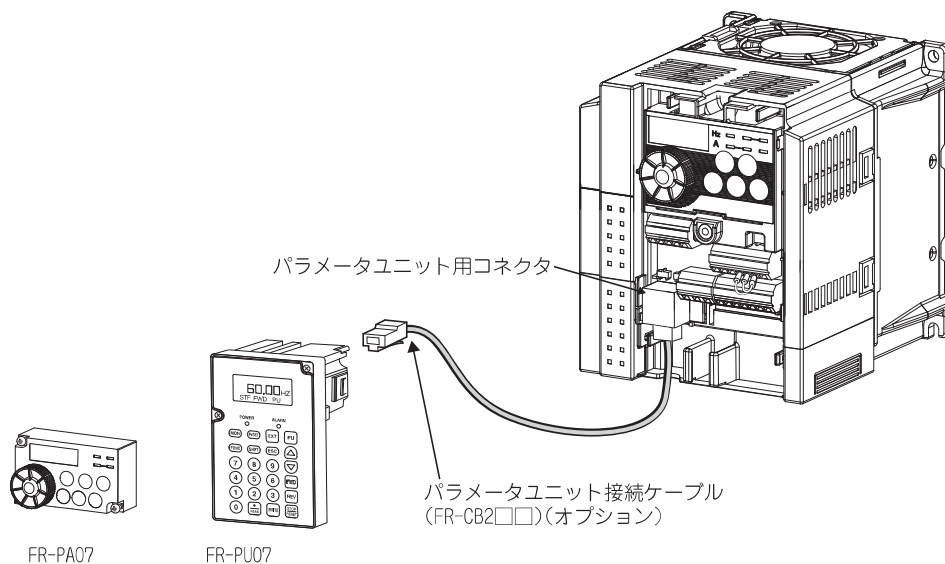


(1) 接続ケーブルを使用してパラメータユニット、盤面操作パネルを接続する場合

オプションのFR-CB2□□以下のもので使用してください。

接続ケーブルの一方をインバータのパラメータユニット用コネクタ、もう一方をFR-PU07、FR-PA07の接続コネクタにガイドの位置を合わせて、ストッパーが確実に固定されるまで挿入してください。

接続後インバータの表面カバーを取り付けてください。



注 記

パソコンのLANポート、FAXモデム用ソケットや電話用コネクタなどには接続しないでください。電気的仕様が異なりますので、インバータや相手機器が破損することがあります。

11 エラーと保護機能

インバータに異常（重故障）が発生すると保護機能が動作し、アラーム停止して操作パネルの表示部がエラー（異常）表示に自動的に切り換わります。(34ページ参照)

万一、異常表示一覧のいずれにも該当しない場合、およびその他にお困りの点がございましたら、お買上店または当社営業所までご連絡ください。

- 異常出力信号の保持 保護機能が動作したとき、パラメータ設定にて異常出力信号(ALM)を出力することができます。保護機能動作時にインバータの入力側に設けた電磁接触器(MC)を開路させると、インバータの制御電源がなくなり、異常出力は保持されません。
- 異常表示 保護機能が動作すると、操作パネル表示部が自動的に切り換わります。
- リセット方法 保護機能が動作すると、インバータ出力停止状態を保持しますので、リセットしない限り再始動できません。(33ページ参照)
- 保護機能が動作したときは、原因の処置を行ってから、インバータをリセットして、運転を再開してください。インバータが故障・破損する可能性があります。

インバータの異常表示には、大きく分けて以下のものがあります。

- (1) エラーメッセージ
操作パネルやパラメータユニット（FR-PU04/FR-PU07）による操作ミスや、設定ミスをメッセージ表示します。インバータは出力遮断しません。
- (2) 警報
操作パネルに表示しても、インバータは出力遮断しませんが、対策しないと重故障が発生する可能性があります。
- (3) 軽故障
インバータは出力遮断しません。パラメータ設定にて軽故障信号(LF)を出力することもできます。
- (4) 重故障
保護機能動作にてインバータを出力遮断します。パラメータ設定にて異常出力信号(ALM)を出力することもできます。


🔦 備考

- 過去8回分のアラームをMダイヤルで表示することができます。(操作は12ページ参照)

11.1 保護機能のリセット方法

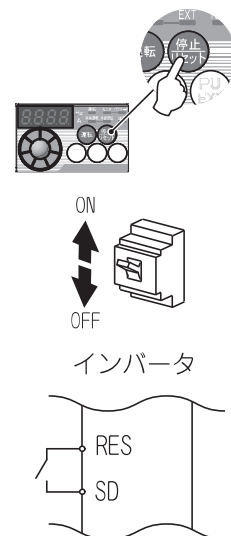
次に示す項目のいずれかの操作を行うとインバータ本体のリセットをかけることができます。なお、リセットを実行すると電子サーマルの内部熱積算値やリトライ回数はクリア（消去）されますので注意してください。

リセット解除後約1sで復帰します。

操作1. 操作パネルを使用して、にてリセットを行う。
(インバータ保護機能（重故障）動作時のみ可能（重故障は34ページ参照）)

操作2. 電源をいったん開放(OFF)し、操作パネルの表示が消灯してから再投入する。

操作3. リセット信号(RES)を0.1s以上ONする。(RES信号ONが続くと、「Err」表示（点滅）してリセット状態であることを知らせます。)



⚠ 注記

- 運転信号を入れたままアラームリセットを行うと突然再始動しますので、運転信号が切れていることを確認してから行ってください。

11.2 異常表示一覧

機能名称	内 容	対 策	表 示	
エラー メッ セージ	操作パネルロック	操作パネルロック中に操作した。	 を2s長押しする。	Hold
	パスワード設定中	パスワードにより制限されたパラメータを読み出し/書き込みした。	Pr.297 パスワード登録/解除にパスワードを入力して、パスワード機能を解除してから操作してください。	Locd
	書き込み禁止エラー	<ul style="list-style-type: none"> パラメータの書き込みが禁止中に、パラメータの設定をしようとした。 周波数ジャンプの設定範囲が重複した。 パラメータユニットとインバータが正常に通信できていない。 	<ul style="list-style-type: none"> Pr.77 パラメータ書き込み選択の設定値を確認する。 Pr.31~Pr.36 (周波数ジャンプ) の設定値を確認する。 パラメータユニットとインバータの接続を確認する。 	Err1
	運転中書き込みエラー	Pr.77 パラメータ書き込み選択 ≠ “2” で運転中、STF(STR)をONでの運転中にパラメータ書き込みを行った。	<ul style="list-style-type: none"> Pr.77 パラメータ書き込み選択 = “2” に設定する。 運転を停止してから、パラメータの設定をする。 	Err2
	校正エラー	アナログ入力のバイアス、ゲインの校正値が接近しすぎている。	校正パラメータC3、C4、C6、C7 (校正機能) の設定値を確認する。	Err3
	モード指定エラー	Pr.77 パラメータ書き込み選択 ≠ “2” の時に外部運転モードにてパラメータ設定をしようとした。	<ul style="list-style-type: none"> 運転モードを“本体運転モード”にしてから、パラメータを設定する。 Pr.77 パラメータ書き込み選択 = “2” に設定する。 	Err4
	インバータリセット中	リセット指令 (RES信号) がONした。 (インバータ出力遮断します。)	リセット指令をOFFする。	Errr
警報	ストール防止 (過電流)	過電流ストール防止が動作した。	<ul style="list-style-type: none"> 加減速時間を長くする。 負荷を軽くする。 周辺機器に不具合がないか確認する。 	OL
	ストール防止 (過電圧)	過電圧ストール防止が動作した。	減速時間を長くする。	oL
	電子サーマルブリアラーム*1	電子サーマルの積算値が、Pr.9 電子サーマルの設定値の85%以上となった。	<ul style="list-style-type: none"> 負荷量、運転頻度を低減する。 Pr.9 電子サーマルの設定値を妥当な設定値にする。 	FM
	PU停止	外部運転中に操作パネルの  を押した。	始動信号をOFFし、  で解除されます。	PS
	メンテナンス信号出力*2	累積通電時間がメンテナンス出力タイマ設定値を超えた。	Pr.503 メンテナンススタイマに“0”を書き込むと信号を消すことができます。	nr
	不足電圧	主回路電源が低電圧状態になった。	電源など電源系統機器を調査する。	Uu
	SA	S1-SC間、S2-SC間の短絡用電線が外れている。	S1-SC間、S2-SC間を短絡用電線で短絡する。	SA
軽故障	ファン故障	インバータ内蔵の冷却ファン動作しなければならぬときに冷却ファンが停止している場合、回転数が落ちた。	インバータ内蔵のファンの故障が考えられます。お買上店または当社営業所までご連絡ください。	Fn
重故障	加速中過電流遮断	加速中に過電流が発生した。	<ul style="list-style-type: none"> 加速時間を長くする。 始動時に、「E.OC1」が必ず点灯する場合、1度送風機を外して始動させてみる。それでも「E.OC1」が点灯する場合は、インバータ本体の故障が考えられるため、お買上店または当社営業所までご連絡ください。 出力短絡・地絡が発生していないか配線を確認する。 送風機フリーラン中の場合は、送風機が停止してから始動信号を入れる。または瞬停再始動/つれ回り引き込み機能を設定する。 	E.OC1
	定速中過電流遮断	定速中に過電流が発生した。	<ul style="list-style-type: none"> 負荷の急変をなくす。 出力短絡・地絡のないように配線を確認する。 送風機フリーラン中の場合は、送風機が停止してから始動信号を入れる。または瞬停再始動/つれ回り引き込み機能を設定する。 	E.OC2
	減速、停止中過電流遮断	減速中、停止中に過電流が発生した。	<ul style="list-style-type: none"> 減速時間を長くする。 出力短絡・地絡のないように配線を確認する 	E.OC3
	加速中回生過電圧遮断	加速中に過電圧が発生した。	加速時間を短くする。	E.Ov1
	定速中回生過電圧遮断	定速中に過電圧が発生した。	負荷の急変をなくす。	E.Ov2
	減速、停止中回生過電圧遮断	減速中、停止中に過電圧が発生した。	減速時間を長くする。(負荷の慣性モーメントに見合った減速時間にする)	E.Ov3
	インバータ過負荷遮断 (電子サーマル)*1	インバータ素子保護用の電子サーマルが動作した。	<ul style="list-style-type: none"> 加減速時間を長くする。 負荷を軽くする。 周囲温度を仕様以内とする。 	EFHF
	モータ過負荷遮断 (電子サーマル)*1	送風機モータ保護用の電子サーマルが動作した。	負荷を軽くする。	EFHN
	フィン過熱	冷却フィンが過熱した。	<ul style="list-style-type: none"> 周囲温度を仕様以内とする。 冷却フィンの清掃を行う。 インバータ内蔵の冷却ファンを交換する。 	EFIn
	ストール防止による停止	OL動作により減速した結果、出力周波数が1Hzまで降下した。	<ul style="list-style-type: none"> 加減速時間を長くする。 負荷を軽くする。 周辺機器に不具合がないか確認する。 	E.OLf

機能名称	内 容	対 策	表 示
内部回路異常	内部回路異常時に表示します。	お買上店または当社営業所までご連絡ください。	E. bE
始動時出力側地絡過電流*2	インバータ出力側で地絡が発生した。(始動時のみ検出します。)	地絡箇所を復旧する。	E. GF
出力欠相	インバータ運転中、インバータの出力側(負荷側)3相(U、V、W)のうち、1相が欠相した。	<ul style="list-style-type: none"> 配線を正しく行う。 送風機に適合したインバータを選定する。 送風機フリーラン中の場合は、送風機が停止してから始動信号を入れる。 	E. LF
外部サーマル動作*2	OH信号に接続されている外部サーマルが動作した。(外部サーマル動作は、OH信号をPr.178~182(入力端子機能選択)に設定したときのみ動作します)	<ul style="list-style-type: none"> 負荷、運転頻度を低減する。 リレー接点が自動復帰しても、リセットしない限りインバータは再始動しません。 	E.OHF
パラメータ記憶素子異常	パラメータを記憶している素子の動作が異常となった。(制御基板)	お買上店または当社営業所までご連絡ください。	E. PE
PU抜け	パラメータユニットと本体との交信異常が発生した。	パラメータユニットケーブルの接続を確実にを行う。	E.PUE
リトライ回数オーバー*2	設定したリトライ回数以内に運転再開できなかった。	このエラー表示の1つ前のエラーの原因の処置を行う。	E.rEr
CPUエラー	CPUおよび周辺回路に異常があった。	<ul style="list-style-type: none"> インバータの周囲に過大なノイズを発生する機器などがある場合、そのノイズ対策を行う。 上記対策をしても改善されない場合は、お買上店または当社営業所までご連絡ください。 	E. S/ E.CPU
突入電流抑制回路異常	突入電流抑制回路の抵抗が過熱した。	頻繁に電源のON/OFFを繰り返さない回路にする。上記対策をしても改善されない場合は、お買上店または当社営業所までご連絡ください。	E.I OH
アナログ入力異常	Pr.267 端子4入力選択の設定と電圧/電流入力切換スイッチの設定が異なる状態で、端子4に電圧(電流)が入力された。	電流入力により周波数指令を与えるか、Pr.267 端子4入力選択および電圧/電流入力切換スイッチの設定を電圧入力に設定する。	E.Ai E
PID信号異常	PID制御中、上限リミット信号(FUP)や下限リミット信号(FDN)がONした。	Pr.131 PID上限リミット、Pr.132 PID下限リミットを適切に設定する。	E.Pi d
E.SAF	<ul style="list-style-type: none"> 内部回路に異常があった。 S1-SC間、S2-SC間のいずれか一方が開放された。 	S1-SC間、S2-SC間を短絡用電線で短絡する。	E.SAF

*1 インバータをリセットすると、電子サーマルの内部熱積算データは初期化されます。

*2 初期状態の場合、この保護機能は機能しません。

11.3 デジタル表示と実文字との対応

操作パネルに表示されるデジタル表示は次に示す英数字と対応します。

実文字	表示
0	0
1	1
2	2
3	3
4	4
5	5
6	6
7	7
8	8
9	9

実文字	表示
A	A
B	b
C	C
D	d
E	E
F	F
G	G
H	H
I	I
J	J
L	L

実文字	表示
M	M
N	n
O	O
o	o
P	P
S	S
T	T
U	U
V	V
r	r
-	-

11.4 お困りのときはまず確認してください



ポイント

- 各々のチェックを行い、それでも原因が不明な場合は、パラメータをいったん初期化（初期値）したのち、再度必要なパラメータを設定し、チェックされることを推奨します。

11.4.1 送風機が始動しない

確認箇所	原因	対策
主回路	正常な電源電圧が印加されていない。 (操作パネルが表示されてない。)	ノーヒューズブレーカ(NFB)、漏電ブレーカ(ELB)、または電磁接触器(MC)を投入する。
	送風機が正しく接続されていない。	入力電圧の低下、入力欠相の有無、配線を確認する。
	P/+P1間の短絡片が、はずれている。	インバータと送風機間の配線を確認する。
入力信号	始動信号が入力されていない。	P/+P1間の短絡片を確実に取り付ける。 DCリアクトル(FR-HEL)を使用するときには、端子P/+P1間の短絡片を外し、DCリアクトルを接続します。
	正転と逆転の始動信号(STF、STR)が両方とも入力されている。	始動指令場所を確認して始動信号を入力する。 本体運転モード時： 外部運転モード時：STFまたはSTR信号
	周波数指令がゼロになっている。 (操作パネルの運転LEDが点滅している。)	正転と逆転の始動信号(STF/STR)をどちらか一方のみONする。 初期設定でSTF、STR信号が同時にONすると、停止指令になります。
	周波数設定に端子4を使っているとき、AU信号がONされていない。 (操作パネルの運転LEDが点滅している。)	周波数指令場所を確認して周波数指令を入力する。
	出力停止信号(MRS)、またはインバータリセット信号(RES)がONの状態になっている。 (MRS信号-ONの状態では操作パネルの運転LEDが点滅します。)	AU信号-ONとする。 AU信号をONすると端子4入力が有効となります。
	シンク、ソースのジャンパコネクタの選択が間違っている。 (操作パネルの運転LEDが点滅している。)	MRS、またはRES信号-OFFとする。 MRS、またはRES信号をOFFすると、始動指令、周波数指令に従って運転します。 安全を確認してからOFFしてください。
	S1-SC間、S2-SC間の短絡用電線が、はずれている。	制御ロジック切換えジャンパコネクタが間違いなく装着されているか確認する。 間違った装着がされている場合、入力信号が認識されません。
	アナログ入力信号(0~5V/0~10V、4~20mA)に対して電圧/電流入力切換スイッチの設定が間違っている。 (操作パネルの運転LEDが点滅している。)	S1-SC間、S2-SC間を短絡用電線で短絡する。
	外部運転モード時、 を押した。 (操作パネル表示がPS (PS)となっている。)	<i>Pr.73</i> 、 <i>Pr.267</i> と電圧/電流入力切換スイッチを正しく設定し、設定に合ったアナログ信号を入力する。
	2ワイヤ式、3ワイヤ式の接続が間違っている。	減速停止後、STFまたはSTR信号をOFFし、 を押して表示を解除してください。もう一度 を押すと外部運転モードに戻ります。
パラメータ設定	<i>Pr.79</i> 運転モード選択の設定が間違っている。	接続を確認する。 3ワイヤ式の場合は、STOP信号を接続してください。
	バイアス、ゲイン(校正パラメータC2~C7)の設定が適切でない。	始動指令、周波数指令の入力方法にあった運転モードの設定を行う。
	各種運転周波数(3速運転など)の周波数設定がゼロとなっている。	バイアス、ゲイン(校正パラメータC2~C7)の設定を確認する。
	瞬停再始動が動作した。	用途にあわせて周波数指令の設定を行う。 ・瞬停再始動を無効にする。 ・負荷を軽くする。 ・加速中に発生した場合は、加速時間を大きくする。
負荷	負荷が重すぎる。	負荷を軽くする。
	軸が拘束された状態になっている。	送風機モータを点検する。
その他	操作パネル表示がエラー内容表示(E.OC1など)になっている。	保護機能が動作したときは、原因の処置を行ってから、インバータをリセットして、運転を再開してください。

11.4.2 送風機が異常音を発している

確認箇所	原因	対策
入力信号	アナログ入力（端子2、4）による周波数指令時、ノイズの影響を受けている。	ノイズ対策を実施する。
パラメータ設定	キャリア周波数の音（金属音）がない。	初期状態でPr.240 <i>Soft-PWM動作選択</i> 設定により、モータ音を複合的な音色に変えるSoft-PWM制御が有効になっているため、キャリア周波数の音（金属音）はしません。 Pr.240 = “0” で無効にすることもできます。
	共振が発生している。（出力周波数）	Pr.31～Pr.36 <i>（周波数ジャンプ）</i> を設定する。 機械系の固有振動数による共振を避けて運転したいときに、共振発生周波数をジャンプさせることができます。
	共振が発生している。（キャリア周波数）	Pr.72 <i>PWM周波数選択</i> を変更する。 機械系やモータの共振周波数を避ける場合、PWMキャリア周波数を変更すると効果があります。
	PID制御時のゲイン調整が不十分である。	測定値が安定するように、比例帯(Pr.129)を大きく積分時間(Pr.130)を長めに、微分時間(Pr.134)を短めに変更する。 目標値、測定値の校正を確認する。
その他	送風機のがたつきがある。	送風機設備を調整してがたつきをなくす。
送風機	出力欠相状態で運転している。 お買上店または当社営業所までご連絡ください。	送風機配線を確認する。

11.4.3 インバータから異音がする

確認箇所	原因	対策
インバータ内蔵ファン	インバータ内蔵の冷却ファン交換時にファンカバーが正しく取り付けられていない。	ファンカバーを正しく取り付ける。 付属のファンカバー固定用ねじで固定する。

11.4.4 送風機モータが異常に発熱する

確認箇所	原因	対策
送風機	送風機にごみ・ほこりがたまっている	送風機を清掃する。 周囲環境を改善する。
	送風機モータ相間耐圧不足である。	送風機モータの耐圧を確認する。
主回路	インバータ出力電圧(U、V、W)のバランスがとれていない。	インバータの出力電圧を確認する。 モータの絶縁を確認する。
—	モータ電流が大きい	「11.4.11 送風機モータ電流が大きい」を参照してください。

11.4.5 送風機の回転方向が逆である

確認箇所	原因	対策
主回路	出力端子U、V、Wの相順が間違っている。	出力側（端子U、V、W）は正しく接続する。
入力信号	始動信号（正転、逆転）の接続が間違っている。	接続を確認する。（STF：正転始動、STR：逆転始動）

11.4.6 回転速度が設定の値に対し大きく異なる

確認箇所	原因	対策
入力信号	周波数設定信号が間違っている。	入力信号レベルを測定する。
	入力信号線が外来のノイズの影響を受けている。	入力信号線にシールド線を使用するなどノイズ対策を実施する。
パラメータ設定	校正パラメータC2～C7の設定が適切でない。	校正パラメータC2～C7の設定を確認する。
	Pr.31～Pr.36 <i>（周波数ジャンプ）</i> の設定が適切でない。	周波数ジャンプする範囲を狭くする。
負荷	負荷が重く、ストール防止機能が動作している。	負荷を軽くする
送風機		インバータと送風機の容量選定を確認する。



11.4.7 加減速がスムーズでない

確認箇所	原因	対策
パラメータ設定	加減速時間の設定値が短い。	加減速時間の設定値を長くする。
	負荷が重く、ストール防止機能が動作している。	負荷を軽くする インバータと送風機の容量選定を確認する。

11.4.8 運転中に回転速度が変動する

確認箇所	原因	対策
入力信号	周波数設定信号が変動している。	周波数設定信号を確認する。
	周波数設定信号が誘導ノイズの影響を受けている。	入力信号線にシールド線を使用するなどノイズ対策を実施する。
	トランジスタ出力ユニット接続時などに、回り込み電流で誤動作している。	端子PC（ソースロジック時：端子SD）をコモン端子とすることにより、回り込み電流による誤動作を防止する。
	多段速指令信号がチャタリングしている。	信号がチャタリングしないよう対策する。
パラメータ設定	電源電圧の変動が大きい	Pr.19 基底周波数電圧の設定値を変更する（3%程度）。
	設備の剛性が低い場合など、振動系が構成されてハンチングしている。	PID制御の場合、Pr.129 PID比例帯、Pr.130 PID積分時間の設定を小さくする。 制御ゲインを下げて安定性を上げるよう調整する。
		Pr.72 PWM周波数選択を変更する。

11.4.9 運転モードの切り換えが正常に行われない

確認箇所	原因	対策
入力信号	始動信号（STF、STR）がONしている。	STF、STR信号がOFFの状態になっていることを確認する。 STF、STR信号がONになっていると運転モードの切り換えが行われません。
パラメータ設定	Pr.79の設定値が適切でない。	Pr.79 運転モード選択の設定値が「0」の場合は、入力電源ONと同時に外部運転モードになり、操作パネルの  を押す（パラメータユニット（FR-PU04/FR-PU07）の場合は  を押す）と本体運転モードに切り換わります。その他の設定値（1～4、6、7）の場合は各々の内容で運転モードが限定されます。

11.4.10 操作パネルが表示しない

確認箇所	原因	対策
主回路	確実な配線、据付けが行われていない。	確実な配線、据付けが行われているか確認する。
		端子P/+P1間の短絡片は確実に取り付けられているか確認する。
主回路制御回路	電源が入力されていない。	電源を入力する。

お困りのときはまず確認してください

11.4.11送風機モータ電流が大きい

確認箇所	原因	対策
パラメータ 設定	V/Fパターンが適切でない (Pr.19)	Pr.19 基底周波数電圧には基底電圧(送風機の定格電圧等)を設定する。
	負荷が重く、ストール防止機能が動作している。	負荷を軽くする インバータと送風機の容量選定を確認する。

11.4.12回転速度が上昇しない

確認箇所	原因	対策
入力信号	始動指令や周波数指令がチャタリングしている。	始動指令や周波数指令が正常を確認する。
	アナログ周波数指令の配線長が長く電圧(電流)がドロップしている。	アナログ入力バイアス・ゲインの校正を行う。
	入力信号線が外来のノイズの影響を受けている。	入力信号線にシールド線を使用するなどノイズ対策を実施する。
パラメータ 設定	校正パラメータC2~C7の設定が適切でない。	校正パラメータC2~C7の設定を確認する。
	外部運転時、電圧(電流)入力最大値の設定がされていない。(Pr.125、Pr.126)	Pr.125 端子2周波数設定ゲイン周波数、Pr.126 端子4周波数設定ゲイン周波数の設定値を確認する。
	負荷が重く、ストール防止機能が動作している。	負荷を軽くする インバータと送風機の容量選定を確認する。
	PID制御中は、測定値=目標値となるよう出力周波数を自動制御します。	

11.4.13パラメータの書込みができない

確認箇所	原因	対策
入力信号	運転中(STF、STR信号がON)である。	運転を停止する。 Pr.77 = "0" (初期値)では、停止中のみ書き込み可能です。
パラメータ 設定	外部運転モードにて、パラメータを設定しようとしている。	本体運転モードにする。 Pr.77 = "2" にて全ての運転モードで運転状態にかかわらず書き込み可能にすることもできます。
	Pr.77パラメータ書込選択によりパラメータ書込み不可になっている。	Pr.77パラメータ書込選択を確認する。
	Pr.161周波数設定/キーロック操作選択によりキーロックモードが有効になっている。	Pr.161周波数設定/キーロック操作選択を確認する。

12 保守・点検時の注意点について

インバータは、半導体素子を中心に構成された静止機器ですが、温度・湿度・じんあい・振動などの使用環境の影響や使用部品の経年変化、寿命などから発生するトラブルを未然に防止するため、日常点検を行う必要があります。

●保守・点検時の注意事項

インバータ内部の点検を行う場合は電源を遮断した後でも、しばらくの間は平滑コンデンサが高圧状態にありますので、電源遮断後10分以上経過した後にインバータ主回路端子P/+-N/-間の電圧がDC30V以下であることをテスタなどで確認してから行ってください。

12.1 点検項目

12.1.1 日常点検

基本的には、運転中に下記異常がないかチェックします。

- (1) 送風機が設定通りの動きをしているか。
- (2) 設置場所の環境に異常はないか。
- (3) 冷却系統に異常はないか。
- (4) 異常振動、異常音はないか。

異常過熱、変色はないか。

12.1.2 清掃

インバータは常に清潔な状態で運転してください。

清掃時には、中性洗剤またはエタノールをしみ込ませた柔らかい布でよごれた部分を軽くふき取ってください。



注 記

アセトン、ベンゼン、トルエン、アルコールなどの溶剤はインバータの表面の溶解塗装のはがれの原因になりますので使用しないでください。
操作パネル、パラメータユニット (FR-PU04/FR-PU07) の表示部などは、洗剤やアルコールをきらいますので、これらで清掃しないでください。

12.2 定期点検

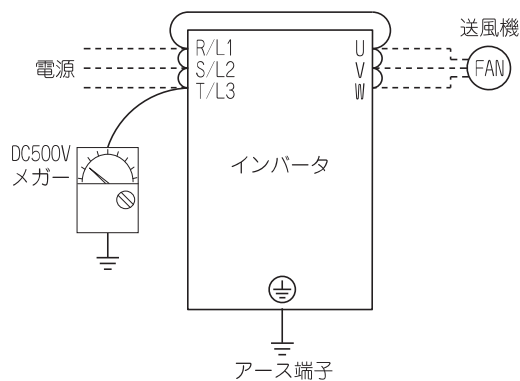
運転を停止しないと点検できない箇所や、定期点検を要する箇所をチェックします。

定期点検については、お買上店または当社営業所までご連絡ください。

- (1) 冷却系統に異常はないか。.....エアフィルタなどの清掃
- (2) 締付チェックと増し締め.....振動、温度変化などの影響で、ねじ、ボルトなど締付部がゆるむことがありますのでよく確認の上実施してください。
また、締付けは締付トルクに従って締付けてください。
- (3) 導体、絶縁物に腐食、破損はないか。
- (4) 絶縁抵抗の測定
- (5) インバータ内蔵の冷却ファン、リレーのチェックと交換。

12.3 メガーテスト

- インバータ自体のメガーテストは下図の要領で主回路のみ実施し、制御回路にはメガーテストを行わないでください。(DC500Vメガーを使用してください。)



注 記



- 外部回路のメガーテストを行うときは、インバータの全端子の配線ははずしてインバータにテスト電圧が加わらないように実施してください。
- 制御回路の通電テストにはテスタ（高抵抗用レンジ）を使用し、メガーやブザーを使用しないでください。

12.4 耐圧テスト

耐圧テストは行わないでください。劣化する可能性があります。

12.5 点検項目

点検箇所	点検項目	点検事項	点検周期		異常発生時の 処置方法	お客様 チェック欄
			日常	定期 *2		
全 般	周囲環境	周囲温度、湿度、じんあい、有害ガス、オイルミスト等を確認	○		環境を改善する	
	装置全般	異常振動、異常音はないか	○		異常箇所を確認し、増し締めを行う	
	電源電圧	主回路電圧は正常か *1	○		電源を点検する	
主回路	全般	(1) メガーチェック（主回路端子と接地端子間） (2) 締付部のゆるみはないか (3) 各部品に過熱のあとはないか (4) 汚れがないか		○ ○ ○ ○	メーカーに連絡する 増し締めする メーカーに連絡する 清掃する	
	接続導体・電線	(1) 導体に歪みはないか。 (2) 電線類被覆の破れ、劣化（ひび割れ、変色等）はないか		○ ○	メーカーに連絡する メーカーに連絡する	
	端子台	損傷していないか		○	装置を停止し、メーカーへ連絡する	
	平滑用アルミ電解コンデンサ	(1) 液漏れはないか (2) ヘソ（安全弁）は出ていないか、膨らみはないか (3) 目視および主回路コンデンサ寿命診断による判定		○ ○ ○	メーカーに連絡する メーカーに連絡する	
	リレー	動作は正常か、ピピリ音はないか		○	メーカーに連絡する	
制御回路 保護回路	動作チェック	(1) インバータ単体運転にて、各相間出力電圧はバランスしているか (2) シーケンス保護動作試験で、保護、表示回路に異常はないか		○ ○	メーカーに連絡する メーカーに連絡する	
	部品 全体	(1) 異臭・変色はないか (2) 著しい発錆はないか		○ ○	装置を停止し、メーカーへ連絡する メーカーに連絡する	
	アルミ電解 コンデンサ	(1) コンデンサの液漏れ、変形跡はないか (2) 目視および制御回路コンデンサ寿命診断による判定		○ ○	メーカーに連絡する	
冷却系統	インバータ内蔵冷却ファン	(1) 異常振動、異常音はないか (2) 接続部の緩みはないか (3) 汚れはないか	○	○ ○ ○	インバータの内蔵ファンを交換する インバータの内蔵ファンカバー固定用ねじで固定する 清掃する	
	冷却フィン	(1) 目詰まりしていないか (2) 汚れはないか		○ ○	清掃する 清掃する	
表 示	表示	(1) 正しく表示するか (2) 汚れはないか	○	○	メーカーへ連絡する 清掃する	
	メータ	指示値は正常か	○		装置を停止し、メーカーへ連絡する	
負荷 モータ	動作チェック	振動及び運転音の異常な増加はないか	○		装置を停止し、メーカーへ連絡する	

*1 インバータに供給される電源電圧を確認するため、電圧をモニタする装置を設置されることを推奨します。

*2 定期点検周期は、1～2年を推奨しますが、設置環境により異なります。定期点検については、お買上店または当社営業所までご連絡ください。

12.5.1 インバータモジュールおよびコンバータモジュールのチェック方法

<準備>

- (1) 外部から接続されている電源線(R/L1、S/L2、T/L3)および送風機接続線(U、V、W)を外します。
- (2) テスタを用意します。(使用レンジは100Ω抵抗測定レンジとします。)

<チェック方法>

インバータの端子台R/L1、S/L2、T/L3、U、V、W、P/+、N/-の導通状態をテスターの極性を交互に換えて導通状態を計ること
で良否の判定ができます。

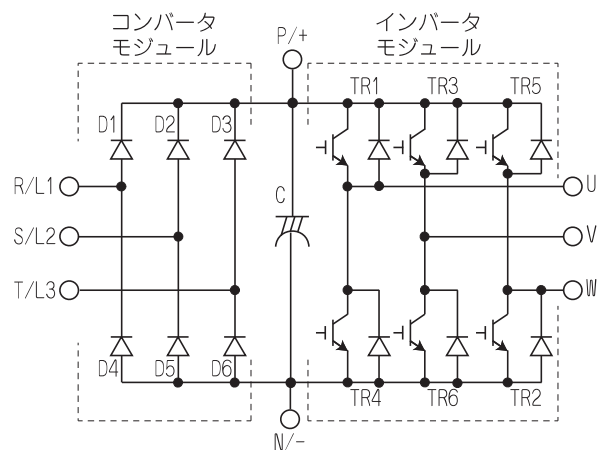


注 記

1. 測定時、平滑コンデンサが放電していることを確認のうえ、実施してください。
2. 不導通時は、ほぼ∞の値を示します。平滑コンデンサの影響によって一瞬導通し、∞を示さないことがあります。導通時は、数Ω～数十Ωを示します。モジュールの種類、テスタの種類などにより数値は一定しませんが、各項の数値がほぼ等しければ良好です。

<モジュール各素子の番号とチェック時の端子>

		テスタ極性		測定値		テスタ極性		測定値
		⊕	⊖			⊕	⊖	
コンバータ・ モジュール	D1	R/L1	P/+	不導通	D4	R/L1	N/-	導通
		P/+	R/L1	導通		N/-	R/L1	不導通
	D2	S/L2	P/+	不導通	D5	S/L2	N/-	導通
		P/+	S/L2	導通		N/-	S/L2	不導通
	D3	T/L3	P/+	不導通	D6	T/L3	N/-	導通
		P/+	T/L3	導通		N/-	T/L3	不導通
インバータ・ モジュール	TR1	U	P/+	不導通	TR4	U	N/-	導通
		P/+	U	導通		N/-	U	不導通
	TR3	V	P/+	不導通	TR6	V	N/-	導通
		P/+	V	導通		N/-	V	不導通
	TR5	W	P/+	不導通	TR2	W	N/-	導通
		P/+	W	導通		N/-	W	不導通



(アナログ式テスタの場合を示します。)

12.6 部品交換について

インバータは半導体素子をはじめ多数の電子部品から構成されています。
つぎにあげる部品については、構成上あるいは物性上、経年劣化が予想され、インバータの性能低下や故障へと波及しますので、予防保全のために定期的に交換する必要があります。
また、寿命診断機能を部品交換の目安としてください。

部品名	寿命目安 *1	交換方法・その他
インバータ内蔵冷却ファン	10年	新品と交換 (調査の上決定)
主回路平滑コンデンサ	10年 *2	新品と交換 (調査の上決定)
基板上平滑コンデンサ	10年	新品基板と交換 (調査の上決定)
リレー類	—	調査の上決定

*1 寿命目安は年間平均周囲温度40℃とした場合です。(腐食性ガス・引火性ガス・オイルミスト・じんあいのないこと)
*2 出力電流：インバータ定格の80%



注 記

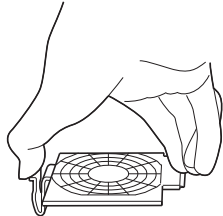
部品交換については、お買上店または当社営業所までお問い合わせください。

(1) インバータ内蔵冷却ファン

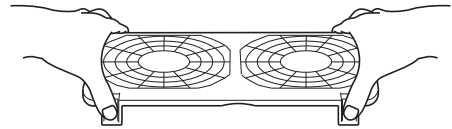
主回路半導体などの発熱部品冷却のために使用しているインバータ内蔵冷却ファンの交換時期は、周囲温度によって大きく影響されます。点検時に異常音、異常振動を発見した場合、即時に取換えが必要となります。

●取外し

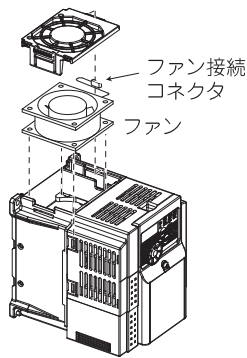
- 1) 上部からツメを押しつけて、ファンカバーを外してください。
3.7K以下



5.5K

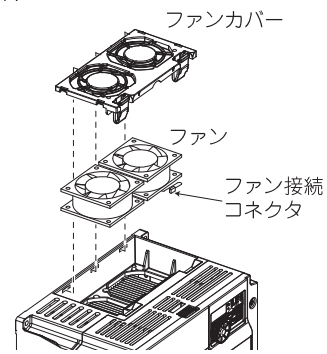


- 2) ファン接続コネクタを外してください。
3) ファンを取り外してください。
3.7K以下



FR-F720PJ-2.2K-FSの例

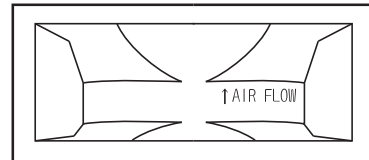
5.5K



FR-F720PJ-5.5K-FSの例

●取付け

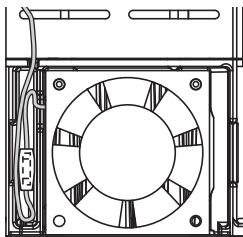
- 1) ファンの方向を確認の上、“AIR FLOW”の矢印が上を向くように取り付けてください。



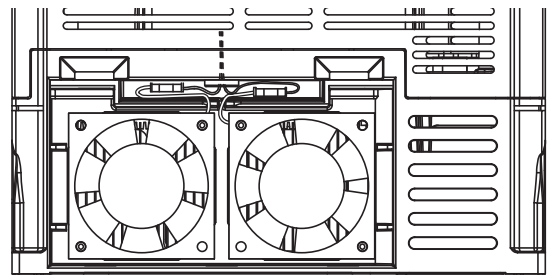
<ファン側面>

- 2) ファン接続コネクタを接続してください。
3) 配線はファンに巻き込まないように配線してください。

3.7K以下

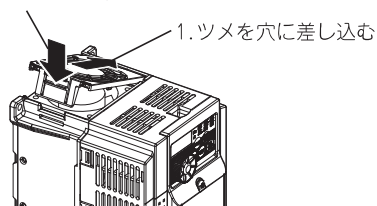


5.5K



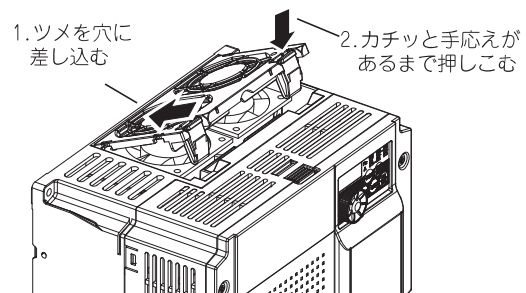
- 4) ファンカバーを取り付けてください。
3.7K以下

2.カチッと手応えがあるまで押しこむ



FR-F720PJ-2.2K-FSの例

5.5K



FR-F720PJ-5.5K-FSの例

保守・点検時の注意点について



注記

- 風向きを間違えると、インバータの寿命が短くなる原因となります。
- ファン取付け時に、配線がはさまらないようにしてください。
- ファン交換の際は、電源を遮断して作業してください。電源を遮断してもインバータ内部は充電されており感電事故の原因となるので、本体カバーは必ず装着した状態で交換作業を実施してください。

(2) 平滑コンデンサ

主回路直流部に平滑用として大容量のアルミ電解コンデンサおよび制御回路に制御電源安定用のアルミ電解コンデンサが使用されていますが、リップル電流などの影響により特性が劣化します。これは周囲温度と使用条件に大きく影響されますが、空調された通常の環境条件で使用されている場合は約10年で交換します。

コンデンサの劣化は一定期間を境に急速に進むので、点検期間は最低1年（寿命に近い時期では半年以下が望ましい）に1度点検を行います。

点検時の外観的な判断基準として

- 1) ケースの状態：ケースの側面、底面の拡張
- 2) 封口板の状態：目立った湾曲、極端なひび割れ
- 3) その他、外装ひび割れ、変色、液漏れがあるかなど、定量的にはコンデンサの定格容量が80%以下になった時点を寿命と判断します。

(3) リレー類

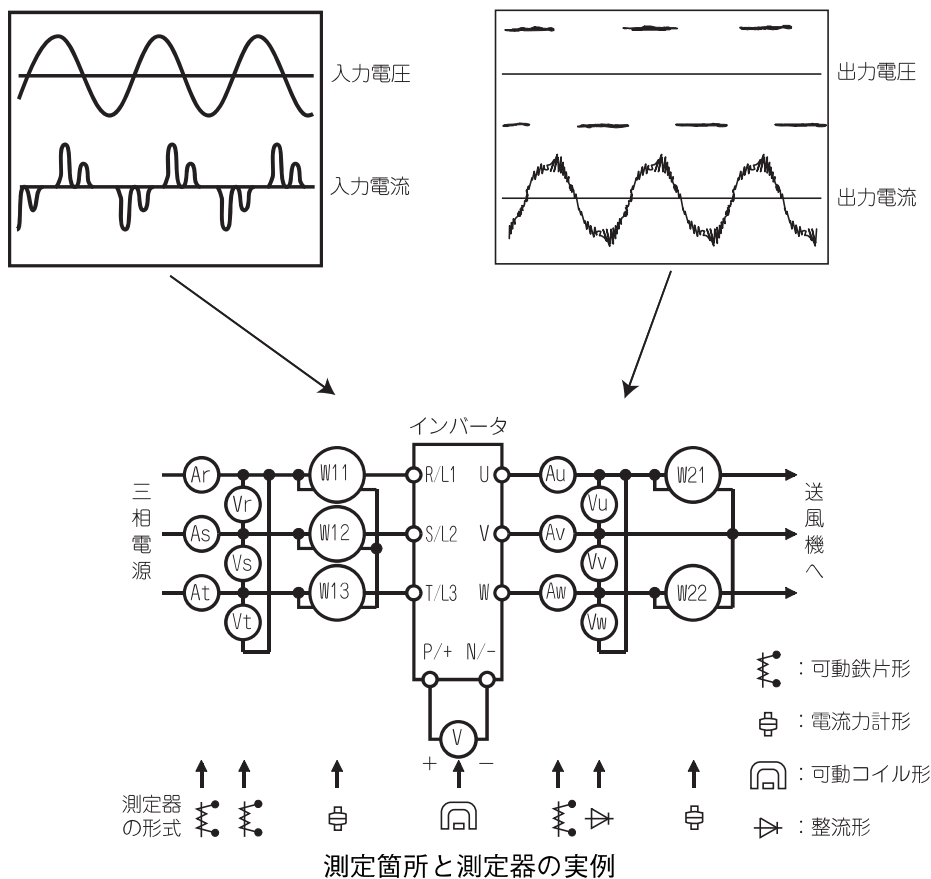
接触不良などが発生するので、累積開閉回数（開閉寿命）に応じて交換が必要です。

12.7 主回路の電圧・電流および電力測定法

インバータの電源側、出力側の電圧・電流は、高調波を含んでいるので測定器および測定回路によりデータが異なります。商用周波数の測定器で測定する場合には、次のページの測定器で下図の回路で測定してください。

● インバータ出力側に計器などを設置する場合

インバータと送風機間の配線長が長い場合、線間漏れ電流の影響で計器やCTが発熱することがありますので、電流定格に余裕をもった機器を選定してください。



測定箇所と測定器

測定項目	測定箇所	測定器	備考 (測定値の基準)
電源電圧 V1	R/L1-S/L2、 S/L2-T/L3、 T/L3-R/L1間	可動鉄片形交流電圧計*4	商用電源 交流電圧許容変動内 (47ページ参照)
電源側電流 I1	R/L1、S/L2、T/L3の線電 流	可動鉄片形交流電流計*4	
電源側電力 P1	R/L1、S/L2、T/L3および R/L1-S/L2、 S/L2-T/L3、 T/L3-R/L1	デジタルパワーメータ (イン バータ対応品) または電流力 計形単相電力計	P1=W11+W12+W13(3電力計法)
電源側力率 Pf1	電源電圧と電源側電流と電源側電力を測定し算出する。 [3相電源の場合] $Pf_1 = \frac{P_1}{\sqrt{3}V_1 \times I_1} \times 100 \%$		[単相電源の場合] $Pf_1 = \frac{P_1}{V_1 \times I_1} \times 100 \%$
出力側電圧 V2	U-V、V-W、W-U間	整流形交流電圧計 *1*4 (可動鉄片形では測定不可)	各相間の差は最高出力電圧の±1%以下
出力側電流 I2	U、V、Wの線電流	可動鉄片形交流電流計 *2*4	インバータ定格電流以下各相の差は10%以下
出力側電力 P2	U、V、Wおよび U-V、V-W	デジタルパワーメータ (イン バータ対応品) または電流力 計形単相電力計	P2=W21+W22 2電力計法 (または3電流計法)
出力側力率 Pf2	電源の力率と同様算出する。 $Pf_2 = \frac{P_2}{\sqrt{3}V_2 \times I_2} \times 100 \%$		
コンバータ出力	P/+ -N/-間	可動コイル計 (テスターなど)	本体LED表示点灯1.35 × V1
周波数設定信号	2(+)-5間 4(+)-5間	可動コイル形 (テスターなどで可) (内部抵抗50kΩ以上)	DC0~10V、4~20mA
周波数設定用電源	10(+)-5間		DC5.2V
周波数計信号	FM(+)-SD間		最大周波数で約DC5V (周波数計なしのとき) 
始動信号 選択信号	STF、STR、 RH、RM、AU(+)-SD間		オープン時 DC20~30V ON時電圧1V以下
運転中信号	A-C間 B-C間	可動コイル形 (テスターなど)	導通測定 *3 〈停止時〉 〈運転時〉 A-C間 不導通 導通 B-C間 導通 不導通

*1 出力電圧を正確に測定する場合には、FFTを使用してください。テスタや一般の計測器では正確に測定することができません。
 *2 キャリア周波数が5kHzを超える場合は、計器内部の金属部品に生ずる渦電流損が大きくなり、焼損する場合がありますので使用しないでください。この場合、近似実効値形を使用してください。
 *3 Pr.192 ABC端子機能選択が正論理の設定値の場合
 *4 デジタルパワーメータ (インバータ対応品) で測定することも可能です。

保守・点検時の注意点について

13 仕 様

13.1 定格

●3相200V電源

		インバータ				
形名 FR-F720PJ-□□K-FS		0.4	0.75	2.2	3.7	5.5
適用モータ容量(kW)		0.4	0.75	2.2	3.7	5.5
出力	定格容量(kVA)*1	1.0	1.6	3.8	6.3	9.1
	定格電流(A)	2.5	4.2	10.0	16.5	23.8
	過負荷電流定格*2	120% 60s、150% 0.5s (反限時特性)				
	定格電圧*3	3相 200~240V				
電源	定格入力 交流電圧・周波数	3相 200~240V 50Hz/60Hz				
	交流電圧許容変動	170~264V 50Hz/60Hz				
	周波数許容変動	±5%				
	電源設備容量(kVA)*4	1.2	2.1	5.0	8.8	12.0
保護構造(JEM1030)		閉鎖形(IP20)				
冷却方式		自冷		強制風冷		
概略質量(kg)		0.8	1.0	1.4	1.8	3.6

*1 定格出力容量は、出力電圧が220Vの場合を示します。

*2 過負荷電流定格の%値はインバータの定格出力電流に対する比率を示します。繰り返し使用する場合は、インバータおよびモータが100%負荷時の温度以下に復帰するまで待つ必要があります。

*3 最大出力電圧は、電源電圧以上になりません。最大出力電圧を設定範囲内で変更可能です。

*4 電源設備容量は、電源側インピーダンス（入力リアクトルや電線を含む）の値によって変わります。

13.2 共通仕様

制御仕様	制御方式		高キャリア周波数PWM制御 (V/F制御)
	出力周波数範囲		運転周波数変更可能範囲は15~60Hzです。
	周波数設定分解能	アナログ入力	0.06Hz/60Hz (端子2、4: 0~10V/10bit) 0.12Hz/60Hz (端子2、4: 0~5V/9bit) 0.06Hz/60Hz (端子4: 0~20mA/10bit)
		デジタル入力	0.01Hz
	周波数精度	アナログ入力	最大出力周波数の±1%以内(25℃±10℃)
		デジタル入力	設定出力周波数の0.01%以内
	電圧/周波数特性		基底周波数60Hz
	加速・減速時間設定		0.1~3600s(加速・減速個別設定可能)、直線またはS字加減速モード選択可能
	回生制動トルク		15%*1
	直流制動		動作周波数3Hz、動作時間0.5s、動作電圧4%
ストール防止動作レベル		120%	
環境	周囲温度		-10℃~+50℃ (凍結のないこと)
	周囲湿度		90%RH以下 (結露のないこと)
	保存温度*2		-20℃~+65℃
	雰囲気		屋内 (腐食性ガス・引火性ガス・オイルミスト・じんあいのないこと)
標高・振動		海拔1000m以下・5.9m/s ² 以下、10~55Hz (X、Y、Z各方向)	

*1 回生制動トルクの大きさは、モータ単体で定格回転速度より最短で減速した時の短時間平均トルク（モータ損失によって変化）を示しており、連続回生トルクではありません。定格回転速度を超えた回転速度からの減速は、平均減速トルクの値が低下します。回生エネルギーが大きいときは、オプションのブレーキユニットを使用してください。

*2 輸送時などの短時間に適用できる温度です。

付 録

付録1 旧シリーズインバータからリニューアルのお客様へ

付録 1-1 FREQROL-F520J-FSシリーズからのリニューアル

(1) 据付け時の注意事項

表面カバー、配線カバーの脱着要領が変わっています。(7ページ参照)

(2) FR-PU04 (パラメータユニット) を継続してお使いになる場合の注意事項

- 1) FREQROL-F720PJ-FS シリーズでは多くの機能 (パラメータ) が追加されています。これらの設定にあたり、パラメータ名称や設定範囲は表示しません。HELP機能のユーザ初期値リスト、ユーザクリアは使用できません。
- 2) FREQROL-F720PJ-FS シリーズでは多くの保護機能が追加されています。これらは機能しますが、アラーム表示は全て“エラー 14”となります。アラーム履歴を確認した場合は“E14”となります。追加された警報表示は、パラメータユニットに表示されません。
- 3) ユーザ初期値設定は使用できません。
- 4) ユーザ登録・削除は使用できません。
- 5) パラメータコピー・照合機能は使用できません。

(3) FREQROL-F520J-FSシリーズとの主な相違点および互換性

項 目	FREQROL-F520J-FS		FREQROL-F720PJ-FS	
設定単位変更	<i>H1 (Pr.503) メンテナンスタイマ</i> <i>H2 (Pr.504) メンテナンスタイマ警報出力設定時間</i> 1単位あたりの時間：1000h <i>H2 (Pr.504) 初期値：87(87000h)</i> (例) 87000hに設定する場合、 <i>H2 (Pr.504)</i> = “87” と設定します。		<i>Pr.503 メンテナンスタイマ</i> <i>Pr.504 メンテナンスタイマ警報出力設定時間</i> 1単位あたりの時間：100h <i>Pr.504 初期値：870(87000h)</i> (例) 87000hに設定する場合、 <i>Pr.504</i> = “870” と設定します。	
設定値変更	<i>Pr.52 操作パネル表示データ選択</i> 1：出力電流 <i>Pr.60~Pr.63 入力端子機能選択</i> 5：STOP信号 (始動自己保持選択) 6：MRS信号 (出力停止) 9：JOG信号 (JOG運転選択) 10：RES信号 (リセット) ---：STR信号 (逆転指令)		<i>Pr.52 DU/PUメイン表示データ選択</i> 0/100：出力電流 ( にて選択) <i>Pr.178~Pr.182 入力端子機能選択</i> 5：JOG信号 (JOG運転選択) 6：なし 24：MRS信号 (出力停止) 25：STOP信号 (始動自己保持選択) 61：STR信号 (逆転指令) 62：RES信号 (リセット)	
	<i>Pr.73 端子2 0~5V、0~10V選択</i> 0：0~5V (初期値)、 1：0~10V		<i>Pr.73 アナログ入力選択</i> 0：0~10V、 1：0~5V (初期値)	
	<i>Pr.17 運転キー回転方向選択</i>		削除	
パラメータ番号・ 名称変更	パラメータ 番号	名 称	パラメータ 番号	名 称
	Pr.30	拡張機能表示選択	Pr.160	拡張機能表示選択
	Pr.38	周波数設定電圧ゲイン周波数	Pr.125	端子2周波数設定ゲイン周波数
	Pr.39	周波数設定電流ゲイン周波数	Pr.126	端子4周波数設定ゲイン周波数
	Pr.53	周波数設定操作選択	Pr.161	周波数設定/キーロック操作選択
	Pr.60	AU端子機能選択	Pr.180	AU端子機能選択
	Pr.61	RM端子機能選択	Pr.181	RM端子機能選択
	Pr.62	RH端子機能選択	Pr.182	RH端子機能選択
	Pr.63	STR端子機能選択	Pr.179	STR端子機能選択
	Pr.64	RUN端子機能選択	Pr.190	RUN端子機能選択
	Pr.65	ABC端子機能選択	Pr.192	ABC端子機能選択
	Pr.66	リトライ選択	Pr.65	リトライ選択
	Pr.70	Soft-PWM動作選択	Pr.240	Soft-PWM動作選択
	Pr.76	冷却ファン動作選択	Pr.244	冷却ファン動作選択
	Pr.88	PID動作選択	Pr.128	PID動作選択
	Pr.89	PID比例帯	Pr.129	PID比例帯
	Pr.90	PID積分時間	Pr.130	PID積分時間
	Pr.91	PID上限リミット	Pr.131	PID上限リミット
	Pr.92	PID下限リミット	Pr.132	PID下限リミット
	Pr.93	PU運転時のPID制御目標値	Pr.133	PID動作目標値
	Pr.94	PID微分時間	Pr.134	PID微分時間

項目	FREQROL-F520J-FS	FREQROL-F720PJ-FS
制御端子台	差込ネジ式端子台 ーネジで配線を固定 (ネジサイズ：M2（端子A、B、CのみM3）) 推奨棒端子長さ：6mm	差込バネ式端子台 内部のバネ圧で配線を固定 推奨棒端子長さ：10mm (FREQROL-F500J-FS用棒端子使用不可)
PU	FR-PU04	FR-PU07 FR-PU04（パラメータコピーができないなど一部使用に制約あり）
取付け寸法	全容量取付け寸法互換あり	

付録2 欧州指令に対するための注意事項

欧州指令とは、EU加盟国の国別の規制を統一し、EU内で安全性が保証された製品の流通を円滑にする目的で発行された指令です。

1996年に欧州指令の一つであるEMC指令への適合証明が法的に義務付けられています。また、1997年からは欧州指令の一つである低電圧指令への適合も法的に義務付けられています。EMC指令及び低電圧指令に適合していると製造者が認める製品には、製造者が自ら適合を宣言し、“CEマーク”を表示する必要があります。

● EU域内販売責任者

EU域内販売責任者は下記の通りです。

会社名：Mitsubishi Electric Europe B.V.

住所：Mitsubishi-Electric-Platz 1, 40882 Ratingen, Germany

● 注意事項

本インバータは、EMC指令について、専用のノイズフィルタとの組み合わせにより、工業環境下での適合を宣言し、“CEマーク”を表示しています。住環境でご使用の際には、ユーザにおいて適切な対策を実施し、住環境下での適合を確認して下さい。

(1) EMC指令について

本インバータは、EMC指令対応ノイズフィルタを組み合わせた条件下で、EMC指令への適合を自己宣言し、“CEマーク”を表示しています。

- EMC指令：2014/30/EU
- 準拠規格：EN61800-3:2004 (Second environment / PDS Category "C3")

注：First environment

住居用建築物に給電している低圧主電源に直接接続している建築物や施設を含む環境。
直接接続とは、建築物間に中間トランスがないことをいう。

Second environment

住居用建築物に給電している低圧主電源に直接接続されない建築物や施設を含む環境。

● 注意事項

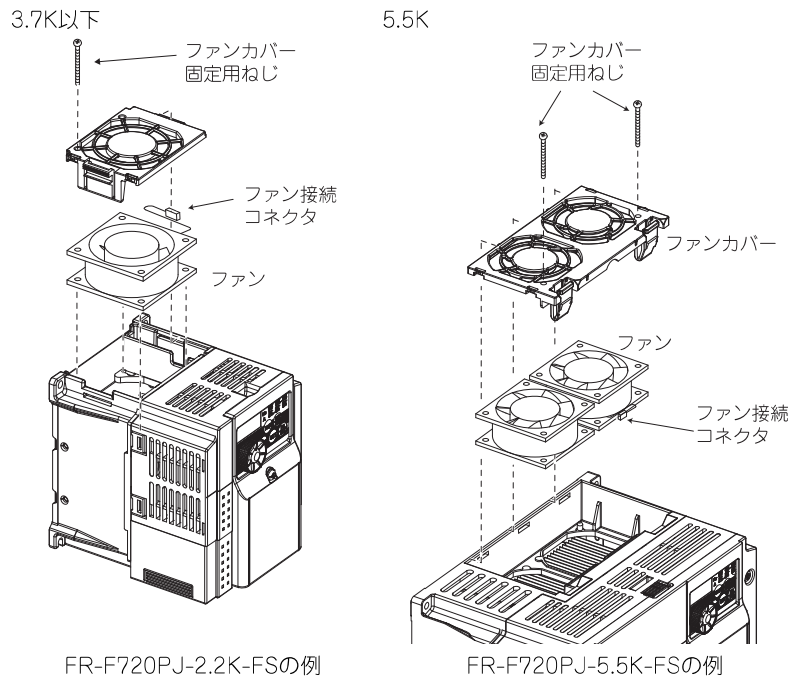
- * インバータには、EMC指令対応ノイズフィルタを組み合わせてください。また、必要に応じて動力線や制御線にはラインノイズフィルタやフェライトコアを挿入してください。
- * インバータは、接地された電源に接続してください。
- * 技術資料集「EMC Installation Guidelines」（資料番号BCN-A21041-204）に記載のモータとEMC指令対応ノイズフィルタ、制御ケーブルを指示にしたがって設置してください。（「EMC Installation Guidelines」の入手方法については、お買上店または当社営業所までご連絡ください。）
- * インバータとモータ間のケーブル最大長は20mです。
- * インバータが組み込まれた最終システムとして、EMC指令に適合することを確認してください。

(2) 低電圧指令について

本インバータは低電圧指令（準拠規格 EN 61800-5-1）への適合を自己宣言し、インバータにCEマークを貼り付けます。

①注意事項抜粋

- * 機器を接地せずに、漏電ブレーカのみで感電保護の代わりとしないでください。機器は確実に接地してください。
- * 接地端子には単独配線してください（1つの端子に2本以上の配線はしないでください）。
- * 接地電線と12ページの電線サイズは、下記の条件で使用してください。
 - 周囲温度：40℃最大
 条件が異なる場合は、EN60204-1、IEC60364-5-52に規定された電線を使用してください。
- * 接地線の接続は、すずメッキ（亜鉛を含まないメッキであること。）有の圧着端子を使用してください。ネジ締め時には、ねじ山を壊さないように注意してください。
低電圧指令適合品として使用の場合は、12ページのPVC電線で接地してください。
- * ノーヒューズブレーカ、電磁接触器は、ENもしくはIEC規格に準拠したものをお使いください。
- * インバータはIEC60664に規定された過電圧カテゴリⅡ（電源の接地条件に関わらず使用可能）の条件で使用してください。
 - 汚損度3の環境で使用するためには、IP54以上の制御盤に、インバータを設置してください。
 - インバータを汚損度2の環境で、盤外で使用する場合には、同梱のファンカバー固定用ねじにてファンカバーを固定してください。



FR-F720PJ-2.2K-FSの例
インバータの保護構造はIP00と見なされます。

- *インバータの入出力の配線はEN60204-1、IEC60364-5-52に規定された線径、線種をお使いください。
- *リレー出力（端子記号A、B、C）の使用容量は、DC30V、0.3Aとしてください。（リレー出力は、インバータ内部回路と基礎絶縁されています。）
- *9ページで示された制御回路端子は主回路に対して安全に絶縁されています。

*環境

	運転中	保存	輸送中
周囲温度	-10℃～+50℃	-20℃～+65℃	-20℃～+65℃
湿度	90%RH以下	90%RH以下	90%RH以下
標高	1000m	1000m	10000m

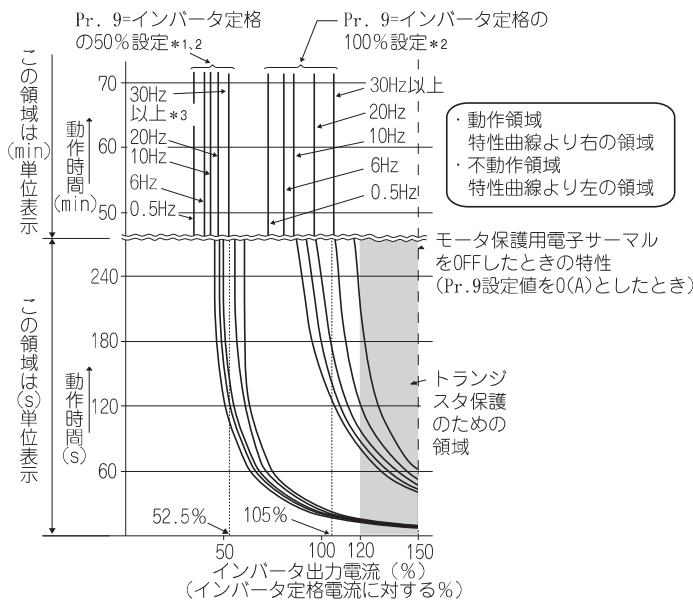
詳細は技術資料集「低電圧指令適合ガイド」（資料番号BCN-A21041-203）に記載してあります。（入手方法については、お買上店または当社営業所までご連絡ください。）

* 分岐線保護用のクラスTヒューズ以上の遮断速度を持つ適切な定格のUL、cUL認定ヒューズ、もしくはUL489 配線用遮断器（MCCB）を下表に従い選定し、使用してください。
（EN もしくはIEC 規格に準拠したものをお使いください。）

FR-F720PJ-□□K-FS		0.4	0.75	2.2	3.7	5.5
ヒューズ定格電圧(V)		240V以上				
ヒューズ最大許容定格(A)*	力率改善リアクトルなしの場合	15	20	40	60	70
	力率改善リアクトル付きの場合	15	20	30	50	60
配線用遮断器（MCCB）最大許容定格(A)*		15	15	25	40	60

* US National Electrical Codeの最大許容定格値です。設置ごとに正確な値を選定してください。

* モータ過負荷保護として電子サーマル機能を使用する場合は、Pr.9 電子サーマル にモータ定格電流を設定してください。



モータの過負荷を検出し、インバータの出力トランジスタの動作を止め出力停止します。（動作特性を左図に示します）

- *1 Pr.9 にインバータ定格出力電流の50%の値（電流値）を設定したとき
- *2 %値はインバータ定格出力電流に対応する%を表します。モータ定格電流に対する%ではありません。

***短絡定格**

このインバータは5kA rms以下の正弦波電流、最大264Vが供給可能な電源での使用に適合しています。

(3) 欧州RoHS指令について

本インバータは欧州RoHS指令（2011/65/EU）への適合を宣言し、インバータにCEマークを貼り付けます。

付録3 UL、cULについての注意事項

（準拠規格 UL 508C, CSA C22.2 No.274-13）

(1) 据付け

盤内使用の製品として認定を取得しています。

インバータの周囲温度、湿度、雰囲気ガが仕様を満足するように盤を設計してください。（7ページ参照）

配線保護について

アメリカ合衆国内に設置する場合は分岐線の保護はNational Electrical Code および現地の規格に従って実施してください。

カナダ国内に設置する場合は分岐線の保護はCanadian Electrical Code および現地の規格に従って実施してください。

インバータが装備している短絡保護は、分岐線を保護するものではありません。

また、分岐線保護用のクラスT、クラスJ、クラスCCタイプのヒューズ以上の遮断速度を持つ適切な定格のUL、cUL認定ヒューズ、もしくはUL489 配線用遮断器（MCCB）を選定し、使用してください。

(2) 電源、モータへの配線

電線の許容電流はNational Electrical Code(Article 310)を参照してください。National Electrical Code(Article 430)に従い定格電流値の125%を許容できる電線サイズを選定してください。

インバータの入力(R/L1、S/L2、T/L3)、出力(U、V、W)端子への配線は、UL認定の銅のより線（定格75℃）、丸形圧着端子を使用してください。圧着端子は、端子メーカー推奨の圧着工具にて圧着してください。

(3) 短絡定格

このインバータは100kA rms以下の正弦波電流、最大264Vが供給可能な電源での使用に適合しています。

(4) モータ過負荷保護

モータ過負荷保護として電子サーマル機能を使用する場合は、Pr.9 電子サーマルにモータ定格電流を設定してください。
(51ページ参照)

● 注意事項

- * 電子サーマルでは、モータ温度を直接測定した過熱検出は行えません。

付録4 電器電子製品有害物質使用制限について

中華人民共和国の『電器電子製品有害物質使用制限管理弁法』に基づき、「電器電子製品有害物質使用制限の標識」の内容を以下に記載いたします。

电器电子产品有害物质限制使用标识要求



本产品中所含有的有害物质的名称、含量、含有部件如下表所示。

- 产品中所含有害物质的名称及含量

部件名称 *2	有害物质 *1					
	铅 (Pb)	汞 (Hg)	镉 (Cd)	六价铬 (Cr (VI))	多溴联苯 (PBB)	多溴二苯醚 (PBDE)
电路板组件 (包括印刷电路板及其构成的零部件, 如电阻、电容、集成电路、连接器等)、电子部件	×	○	×	○	○	○
金属壳体、金属部件	×	○	○	○	○	○
树脂壳体、树脂部件	○	○	○	○	○	○
螺丝、电线	○	○	○	○	○	○

上表依据 SJ/T11364 的规定编制。

○: 表示该有害物质在该部件所有均质材料中的含量均在 GB/T26572 规定的限量要求以下。

×: 表示该有害物质在该部件的至少一种均质材料中的含量超出 GB/T26572 规定的限量要求。

*1 即使表中记载为 ×, 根据产品型号, 也可能会有有害物质的含量为限制值以下的情况。

*2 根据产品型号, 一部分部件可能不包含在产品中。

付録5 中国標準化法に基づく参照規格

本製品は下記の中国規格に従って設計製造しております。

電気安全 : GB/T 12668.501

EMC : GB/T 12668.3

Appendix6 Instructions for UL and cUL

(Standard to comply with: UL 508C, CSA C22.2 No.274-13)

1. General Precaution

CAUTION - Risk of Electric Shock -

The bus capacitor discharge time is 10 minutes. Before starting wiring or inspection, switch power off, wait for more than 10 minutes, and check for residual voltage between terminal P/+ and N/- with a meter etc., to avoid a hazard of electrical shock.

ATTENTION - Risque de choc électrique -

La durée de décharge du condensateur de bus est de 10 minutes.

Avant de commencer le câblage ou l'inspection, mettez l'appareil hors tension et attendez plus de 10 minutes.

2. Environment

Before installation, check that the environment meets following specifications.

Surrounding Air Temperature *	-10°C to + 50°C (non-freezing)	
Ambient humidity	90%RH or less (non-condensing)	
Storage temperature	-20°C to + 65°C	
Ambience	Indoors (No corrosive and flammable gases, oil mist, dust and dirt.)	
Altitude, vibration	Below 1000m, 5.9m/s ² or less at 10 to 55Hz (directions of X, Y, Z axes)	

* Surrounding Air Temperature is a temperature measured at a measurement position in an enclosure. Ambient Temperature is a temperature outside an enclosure.

3. Installation

The below types of inverter have been approved as products for use in enclosure and approval tests were conducted under the following conditions. Design the enclosure so that the surrounding air temperature, humidity and ambience of the inverter will satisfy the above specifications.

Wiring protection

Integral solid state short circuit protection does not provide branch circuit protection. Branch circuit protection must be provided in accordance with the National Electrical Code for the U.S. or the Canadian Electrical Code for Canada and any additional codes. As specified, UL Class T, Class J, Class CC fuses or any faster acting fuse with the appropriate rating or Listed UL 489 Molded Case Circuit Breaker (MCCB) must be employed.

FR-F720PJ-□□K-FS		0.4	0.75	2.2	3.7	5.5
Rated fuse voltage(V)		240V or more				
Fuse Maximum allowable rating (A)*	Without power factor improving reactor	15	20	40	60	70
	With power factor improving reactor	15	20	30	50	60
Molded case circuit breaker (MCCB) Maximum allowable rating (A)*		15	15	25	40	60

* Maximum allowable rating by US National Electrical Code. Exact size must be chosen for each installation.

4. Short circuit ratings

Suitable For Use in A Circuit Capable of Delivering Not More Than 100 kA rms Symmetrical Amperes, 264 V Maximum.

5. Wiring

For wiring the input (R/L1, S/L2, T/L3) and output (U, V, W) terminals of the inverter, use the UL Listed copper, stranded wires (rated at 75°C) and round crimping terminals. Crimp the crimping terminals with the crimping tool recommended by the terminal maker.

• Cables, crimping terminals, etc.

The following table lists the cables and crimping terminals used with the inputs (R/L1, S/L2, T/L3) and outputs (U, V, W) of the inverter and the torques for tightening the screws:

Three-phase 200V class

Applicable Inverter Model	Terminal Screw Size *3	Tightening Torque N·m	Crimping Terminals		Cable sizes				
					HIV, etc. (mm ²) *1			AWG/MCM *2	
			R/L1,S/L2, T/L3	U,V,W	R/L1,S/L2, T/L3	U,V,W	Earth (Ground) Cable	R/L1,S/L2, T/L3	U,V,W
FR-F720PJ-0.4K, 0.75K-FS	M3.5	1.2	2-3.5	2-3.5	2	2	2	14	14
FR-F720PJ-2.2K-FS	M4	1.5	2-4	2-4	2	2	2	14	14
FR-F720PJ-3.7K-FS	M4	1.5	5.5-4	5.5-4	3.5	3.5	3.5	12	12
FR-F720PJ-5.5K-FS	M5	2.5	5.5-5	5.5-5	5.5	5.5	5.5	10	10

*1 The cable size is that of the cable (HIV cable (600V class 2 vinyl-insulated cable) etc.) with continuous maximum permissible temperature of 75°C. Assumes that the ambient temperature is 50°C or less and the wiring distance is 20m or less.

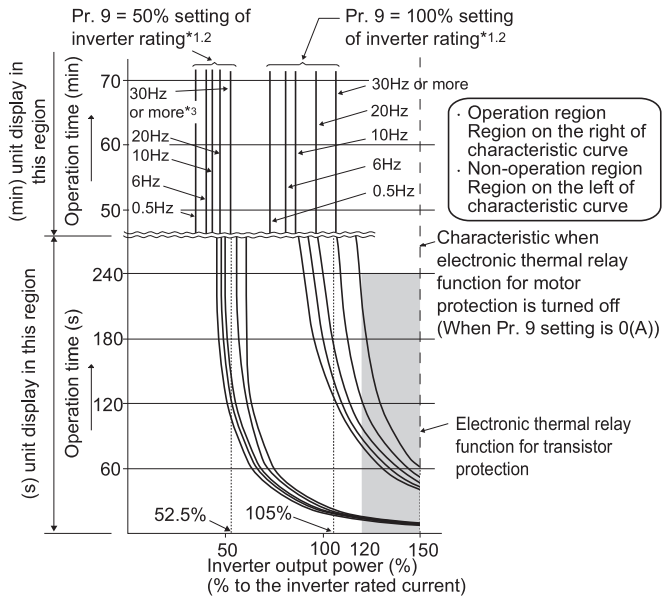
*2 The recommended cable size is that of the cable (THHW cable) with continuous maximum permissible temperature of 75°C. Assumes that the ambient temperature is 40°C or less and the wiring distance is 20m or less. (Selection example for use mainly in the United States.)

*3 The terminal screw size indicates the terminal size for R/L1, S/L2, T/L3, U, V, W, and a screw for earthing (grounding).

6. Motor overload protection

When using the electronic thermal relay function as motor overload protection, set the rated motor current to Pr. 9 "Electronic thermal O/L relay".

Electronic thermal relay function operation characteristic



This function detects the overload (overheat) of the motor, stops the operation of the inverter's output transistor, and stops the output.

(The operation characteristic is shown on the left)

- *1 When a value 50% of the inverter rated output current (current value) is set in Pr. 9
- *2 The % value denotes the percentage to the inverter rated output current. It is not the percentage to the motor rated current.



NOTE

- Protective function by electronic thermal relay function is reset by inverter power reset and reset signal input. Avoid unnecessary reset and power-off.
- When multiple motors are operated by a single inverter, protection cannot be provided by the electronic thermal relay function. Install an external thermal relay to each motor.
- When the difference between the inverter and motor capacities is large and the setting is small, the protective characteristics of the electronic thermal relay function will be deteriorated. In this case, use an external thermal relay.
- Motor over temperature sensing is not provided by the drive.

「保証について」

ご使用に際しましては、以下の製品保証内容をご確認いただきますよう、よろしくお願いいたします。

1. 無償保証期間と無償保証範囲

無償保証期間中に、製品に当社側の責任による故障や瑕疵（以下併せて「故障」と呼びます）が発生した場合、当社はお買い上げいただきました販売店または当社サービス会社を通じて、無償で製品を修理させていただきます。ただし、国内および海外における出張修理が必要な場合は、技術者派遣に要する実費を申し受けます。また、故障ユニットの取替えに伴う現地再調整・試運転は当社責務外とさせていただきます。

【無償保証期間】

製品の無償保証期間は、お客様にてご購入後またはご指定場所に納入後12ヶ月とさせていただきます。

ただし、当社製品出荷後の流通期間を最長6ヶ月として、製造から18ヶ月を無償保証期間の上限とさせていただきます。

また、修理品の無償保証期間は、修理前の無償保証期間を超えて長くなることはありません。

【無償保証範囲】

(1) 一次故障診断は、原則として貴社にて実施をお願い致します。

ただし、貴社要請により当社、または当社サービス網がこの業務を有償にて代行することができます。

この場合、故障原因が当社側にある場合は無償と致します。

(2) 使用状態・使用方法、および使用環境などが、取扱説明書、ユーザーズマニュアル、製品本体注意ラベルなどに記載された条件・注意事項などにしなかった正常な状態で使用されている場合に限定させていただきます。

(3) 無償保証期間内であっても、以下の場合には有償修理とさせていただきます。

① お客様における不適切な保管や取扱い、不注意、過失などにより生じた故障およびお客様のハードウェアまたはソフトウェア設計内容に起因した故障。

② お客様にて当社の了解なく製品に改造などの手を加えたことに起因する故障。

③ 当社製品がお客様の機器に組み込まれて使用された場合、お客様の機器が受けている法的規制による安全装置または業界の通念上備えられているべきと判断される機能・構造などを備えていれば回避できたと認められる故障。

④ 取扱説明書などに指定された消耗部品が正常に保守・交換されていれば防げたと認められる故障。

⑤ 消耗部品（コンデンサ、冷却ファンなど）の交換。

⑥ 火災、異常電圧などの不可抗力による外部要因および地震、雷、風水害などの天変地異による故障。

⑦ 当社出荷当時の科学技術の水準では予見できなかった事由による故障。

⑧ その他、当社の責任外の場合またはお客様が当社責任外と認めた故障。

2. 生産中止後の有償修理期間

(1) 当社が有償にて製品修理を受け付けることができる期間は、その製品の生産中止後7年間です。生産中止に関しましては、当社セールスとサービスなどにて報じさせていただきます。

(2) 生産中止後の製品供給（補用品を含む）はできません。

3. 海外でのサービス

海外においては、当社の各地域FAセンターで修理受付をさせていただきます。ただし、各FAセンターでの修理条件などが異なる場合がありますのでご了承ください。

4. 機会損失、二次損失などへの保証責務の除外

無償保証期間の内外を問わず、以下については当社責務外とさせていただきます。

(1) 当社の責に帰すことができない事由から生じた障害。

(2) 当社製品の故障に起因するお客様での機会損失、逸失利益。

(3) 当社の予見の有無を問わず特別の事情から生じた損害、二次損害、事故 補償、当社製品以外への損傷。

(4) お客様による交換作業、現地機械設備の再調整、立上げ試運転その他の 業務に対する補償。

5. 製品仕様の変更

カタログ、マニュアルもしくは技術資料などに記載の仕様は、お断りなしに変更させていただく場合がありますので、あらかじめご承知おきください。

6. 製品の適用について

(1) 本製品をご使用いただくにあたりましては、万一本製品に故障・不具合などが発生した場合でも重大な事故にいたらない用途であること、および故障・不具合発生時にはバックアップやフェールセーフ機能が機器外部で体系的に実施されていることをご使用の条件とさせていただきます。

(2) 本製品は、一般工業などへの用途を対象とした汎用品として設計・製作されています。

したがって、各電力会社殿の原子力発電所およびその他発電所向けなどの公共への影響が大きい用途や、鉄道各社殿および官公庁殿向けの用途などで、特別品質保証体制をご要求になる用途には、本製品の適用を除外させていただきます。

また、航空、医療、鉄道、燃焼・燃料装置、有人搬送装置、娯楽機械、安全機械など人命や財産に大きな影響が予測される用途へのご使用についても、本製品の適用を除外させていただきます。

ただし、これらの用途であっても、用途を限定して特別な品質をご要求されないことをお客様にご了承いただく場合には、適用可否について検討致しますので当社窓口へご相談ください。

以 上

改訂履歴

*取扱説明書番号は、本説明書の裏表紙の左下に記載してあります。

改訂日付	* 取扱説明書番号	改 定 内 容
2011年5月	IB(名)-0600456-A	初版印刷
2020年7月	IB(名)-0600456-B	追加 <ul style="list-style-type: none"> ・ 注意ラベルの貼り付け ・ 電器電子製品有害物質使用制限について ・ 中国標準化法に基づく参照規格 一部追加 <ul style="list-style-type: none"> ・ UL、cUL についての注意事項 変更 <ul style="list-style-type: none"> ・ 端子結線図 ・ Pr.4 ~ 6、31 ~ 36、24 ~ 27,125,126,C2,C5,127 の設定範囲
2021年12月	IB(名)-0600456-C	変更 <ul style="list-style-type: none"> ・ 端子結線図 ・ 制御回路端子の説明

●アフターサービスネットワーク

三菱電機システムサービス株式会社が24時間365日受付体制でお応えします。

●24時間受付サービス拠点

●サービス網一覧表(三菱電機システムサービス株式会社)

サービス拠点名	住所	電話番号	時間外修理受付窓口 【機器全般】*2	ファックス専用	
北日本支社	〒983-0013 仙台市宮城野区中野1-5-35	(022)353-7814	(052)719-4337	(022)353-7834	
北海道支店	〒004-0041 札幌市厚別区大谷地東2-1-18	(011)890-7515		(011)890-7516	
東京機電支社	〒108-0022 東京都港区海岸3-9-15	(03)3454-5521		(03)5440-7783	
神奈川機器サービスステーション	〒224-0053 横浜市都筑区池辺町3963-1	(045)938-5420		(045)935-0066	
關越機器サービスステーション	〒338-0822 さいたま市桜区中島2-21-10	(048)859-7521		(048)858-5601	
新潟機器サービスステーション	〒950-0087 新潟市中央区東大通2-4-10	(025)241-7261		(025)241-7262	
中部支社	〒461-8675 名古屋市東区矢田南5-1-14	(052)722-7601		(052)719-1270	
静岡機器サービスステーション	〒422-8058 静岡市駿河区中原877-2	(054)287-8866		(054)287-8484	
北陸支店	〒920-0811 金沢市小坂町北255	(076)252-9519		(076)252-5458	
関西支社	〒531-0076 大阪市北区大淀中1-4-13	(06)6458-9728		(06)6458-6911	
京滋機器サービスステーション	〒612-8444 京都市伏見区竹田中宮町8	(075)611-6211		(075)611-6330	
姫路機器サービスステーション	〒670-0996 姫路市土山2-234-1	(079)269-8845		(079)294-4141	
中四国支社	〒732-0802 広島市南区大州4-3-26	(082)285-2111		(082)285-7773	
岡山機器サービスステーション	〒700-0951 岡山市北区田中606-8	(086)242-1900		(086)242-5300	
四国支店	〒760-0072 高松市花園町1-9-38	(087)831-3186		(087)833-1240	
九州支社	〒812-0007 福岡市博多区東比恵3-12-16	(092)483-8208		(092)483-8228	
三菱電機機器製品アフターサービス 技術相談ダイヤル【機器全般】*1	—	(052)719-4333		—	—

*1 平日: 9:00~19:00、休日(土日祝祭日): 9:00~17:30

*2 平日: 19:00~翌 9:00、休日(土日祝祭日): 24時間

●グローバルFAセンター

●上海FAセンター

mitsubishi electric automation (china) ltd. Shanghai FA Center
Mitsubishi Electric Automation Center,
No.1386 Hongqiao Road, Shanghai, China
TEL. 86-21-2322-3030 FAX. 86-21-2322-3000 (9611#)

●北京FAセンター

mitsubishi electric automation (china) ltd. Beijing FA Center
5/F, ONE INDIGO, 20 Jiuxianqiao Road
Chaoyang District, Beijing, China
TEL. 86-10-6518-8830 FAX. 86-10-6518-2938

●天津FAセンター

mitsubishi electric automation (china) ltd. Tianjin FA Center
Room 3203 City Tower, No.35, Youyi Road,
Hexi District, Tianjin, China
TEL. 86-22-2813-1015 FAX. 86-22-2813-1017

●廣州FAセンター

mitsubishi electric automation (china) ltd. Guangzhou FA Center
Room 1609, North Tower, The Hub Center, No.1068,
Xingang East Road, Haizhu District, Guangzhou, China
TEL. 86-20-8923-6730 FAX. 86-20-8923-6715

●韓国FAセンター

mitsubishi electric automation korea co., ltd.
8F, Gangseo Hangang Xi-tower A, 401,
Yangcheon-ro, Gangseo-Gu, Seoul 07528, Korea
TEL. 82-2-3660-9630 FAX. 82-2-3664-0475

●台北FAセンター

SETSUYO ENTERPRISE CO., LTD.
3F, No.105, Wugong 3rd Road, Wugu District,
New Taipei City 24889, Taiwan
TEL. 886-2-2299-9917 FAX. 886-2-2299-9963

●台中FAセンター

mitsubishi electric taiwan co., ltd.
No.8-1, Industrial 16th Road, Taichung
Industrial Park, Taichung City 40768 Taiwan
TEL. 886-4-2359-0688 FAX. 886-4-2359-0689

●タイFAセンター

mitsubishi electric factory automation (thailand) co., ltd.
101, True Digital Park Office, 5th Floor, Sukhumvit
Road, Bangchak, Phra Khanong, Bangkok 10120,
Thailand
TEL. 66-2092-8600 FAX. 66-2043-1231-33

●アセアンFAセンター

mitsubishi electric asia pte, ltd.
307, Alexandra Road, Mitsubishi Electric
Building, Singapore 159943
TEL. 65-6470-2480 FAX. 65-6476-7439

●インドネシアFAセンター

PT. MITSUBISHI ELECTRIC INDONESIA
Cikarang Office
Jl. Kenari Raya Blok G2-07A Delta Silicon 5,
Lippo Cikarang - Bekasi 17550, Indonesia
TEL. 62-21-2961-7797 FAX. 62-21-2961-7794

●フィリピンFAセンター

MELCO FACTORY AUTOMATION
PHILIPPINES INC.
128, Lopez-Rizal St. Brgy. Highway Hills,
Mandaluyong City, MM, Philippines
TEL. 63-(0)2-8256-8042

●ハノイFAセンター

mitsubishi electric vietnam company
limited Hanoi Branch Office
6th Floor, Detch Tower, 8 Ton That Thuyet Street, My
Dinh 2 Ward, Nam Tu Liem District, Hanoi, Vietnam
TEL. 84-24-3937-8075 FAX. 84-24-3937-8076

●ホーチミンFAセンター

mitsubishi electric vietnam company limited
Unit 01-04, 10th Floor, Vincom Center, 72 Le Thanh
Ton Street, District 1, Ho Chi Minh City, Vietnam
TEL. 84-28-3910-5945 FAX. 84-28-3910-5947

●インド・ブネFAセンター

mitsubishi electric india pvt. ltd. Pune Branch
Emerald House, EL -3, J Block, M.I.D.C
Bhosari, Pune - 411026, Maharashtra, India
TEL. 91-20-2710-2000 FAX. 91-20-2710-2100

●インド・グルガオンFAセンター

mitsubishi electric india pvt. ltd.
Gurgaon Head Office
3rd Floor, Tower A, Global Gateway, MG
Road, Gurgaon - 122002 Haryana, India
TEL. 91-124-673-9300 FAX. 91-124-673-9399

●インド・バンガロールFAセンター

mitsubishi electric india pvt. ltd.
Bangalore Branch
Prestige Emerald, 6th Floor, Municipal No. 2,
Madras Bank Road, Bangalore - 560001,
Karnataka, India
TEL. 91-80-4020-1600 FAX. 91-80-4020-1699

●インド・チェンナイFAセンター

mitsubishi electric india pvt. ltd.
Chennai Branch
Citilights Corporate Centre No.1, Vivekananda
Road, Srinivasa Nagar, Chetpet, Chennai -
600031, Tamil Nadu, India
TEL. 91-44-4554-8772 FAX. 91-44-4554-8773

●インド・アーメダバードFAセンター

mitsubishi electric india pvt. ltd.
Ahmedabad Branch
B/4, 3rd Floor, SAFAL Profitaire, Corporate
Road, Prahaladnagar, Satellite, Ahmedabad -
380015, Gujarat, India
TEL. 91-79-6512-0063

●北米FAセンター

mitsubishi electric automation, inc.
500 Corporate Woods Parkway, Vernon Hills,
IL 60061, U.S.A.
TEL. 1-847-478-2334 FAX. 1-847-478-2253

●メキシコFAセンター

mitsubishi electric automation, inc.
Queretaro Office
Parque Tecnológico Innovacion Queretaro
Lateral Carretera Estatal 431, Km 2 200, Lote
91 Modulos 1 y 2
Hacienda la Machorra, CP 76246, El Marques,
Queretaro, Mexico
TEL. 52-442-153-6014

●メキシコ・モンテレイFAセンター

mitsubishi electric automation, inc.
Monterrey Office
Plaza Mirage, Av. Gonzalitos 460 Sur, Local
28, Col. San Jeronimo,
Monterrey, Nuevo Leon, C.P. 64640, Mexico
TEL. 52-55-3067-7521

●メキシコシティFAセンター

mitsubishi electric automation, inc.
Mexico Branch
Mariano Escobedo #69, Col.Zona Industrial,
Tlalhepantla Edo, Mexico, C.P.54030
TEL. 52-55-3067-7511

●ブラジルFAセンター

mitsubishi electric do brasil
comercio e servicos ltda.
Avenida Adelino Cardana, 293, 21 andar,
Bethaville, Barueri SP, Brazil
TEL. 55-11-4689-3000 FAX. 55-11-4689-3016

●ブラジル・ボトランタンFAセンター

MELCO CNC DO BRASIL COMERCIO E SERVICOS S.A.
Avenida Gisele Constantino, 1578, Parque
Bela Vista - Votorantim-SP, Brazil
TEL. 55-15-3023-9000 FAX. 55-15-3363-9911

●欧州FAセンター

mitsubishi electric europe b.v. Polish Branch
ul, Krakowska 50, 32-083 Balice, Poland
TEL. 48-12-347-65-81

●ドイツFAセンター

mitsubishi electric europe b.v. German Branch
Mitsubishi-Electric-Platz 1, 40882 Ratingen, Germany
TEL. 49-2102-486-0 FAX. 49-2102-486-1120

●英国FAセンター

mitsubishi electric europe b.v. UK Branch
Travellers Lane, Hatfield, Hertfordshire, AL10
8XB, UK,
TEL. 44-1707-28-8780 FAX. 44-1707-27-8695

●チェコFAセンター

mitsubishi electric europe b.v. Czech Branch
Pekarska 621/7, 155 00 Praha 5, Czech Republic
TEL. 420-255 719 200

●イタリアFAセンター

mitsubishi electric europe b.v. Italian Branch
Centro Direzionale Colleoni - Palazzo Sirio, Viale
Colleoni 7, 20864 Agrate Brianza (MB), Italy
TEL. 39-039-60531 FAX. 39-039-6053-312

●ロシアFAセンター

mitsubishi electric (russia) llc St.
Petersburg Branch
Piskarevsky pr. 2, bld 2, lit "Sch", BC "Benua",
office 720: 195027, St. Petersburg, Russia
TEL. 7-812-633-3497 FAX. 7-812-633-3499

●トルコFAセンター

mitsubishi electric turkey a.s. Umraniye Branch
Serifali Mahallesi Nutuk Sokak No:5, TR-
34775 Umraniye / Istanbul, Turkey
TEL. 90-216-526-3990 FAX. 90-216-526-3995

お問い合わせは下記へどうぞ

三菱電機FA機器電話技術相談

● 電話技術相談窓口 受付時間*1 月曜～金曜 9:00～19:00、土曜・日曜・祝日 9:00～17:00

対象機種		電話番号
インバータ	FREQROLシリーズ	052-722-2182

お問い合わせの際には、今一度電話番号をお確かめの上、お掛け間違いのないようお願い致します。
※1：春季・夏季・年末年始の休日（弊社休業日）を除く

海外(FAセンター)のお問い合わせ先は裏面を参照してください。
Refer to the reverse side for the international FA Centers.

三菱電機株式会社 〒100-8310..... 東京都千代田区丸の内2-7-3(東京ビル)

本社機器営業部...	〒110-0016	東京都台東区台東1-30-7(秋葉原アイマークビル).....	(03)5812-1420
北海道支社.....	〒060-8693	札幌市中央区北二条西4-1(北海道ビル).....	(011)212-3793
東北支社.....	〒980-0013	仙台市青葉区花京院1-1-20(花京院スクエア).....	(022)216-4546
関越支社.....	〒330-6034	さいたま市中央区新都心11-2(明治安田生命さいたま新都心ビル).....	(048)600-5845
新潟支店.....	〒950-8504	新潟市中央区東大通1-4-1(マルタケビル).....	(025)241-7227
神奈川支社.....	〒220-8118	横浜市西区みなとみらい2-2-1(横浜ランドマークタワー).....	(045)224-2623
北陸支社.....	〒920-0031	金沢市広岡3-1-1(金沢パークビル).....	(076)233-5502
中部支社.....	〒450-6423	名古屋市中村区名駅3-28-12(大名古屋ビルヂング).....	(052)565-3323
豊田支店.....	〒471-0034	豊田市小坂本町1-5-10(矢作豊田ビル).....	(0565)34-4112
関西支社.....	〒530-8206	大阪市北区大深町4-20(グランフロント大阪 タワーA).....	(06)6486-4119
中国支社.....	〒730-8657	広島市中区中町7-32(ニッセイ広島ビル).....	(082)248-5345
四国支社.....	〒760-8654	高松市寿町1-1-8(日本生命高松駅前ビル).....	(087)825-0072
九州支社.....	〒810-8686	福岡市中央区天神2-12-1(天神ビル).....	(092)721-2236

三菱電機 FA

検索

www.MitsubishiElectric.co.jp/fa

メンバー
登録無料!

インターネットによる情報サービス「三菱電機FAサイト」

三菱電機FAサイトでは、製品や事例などの技術情報に加え、トレーニングスクール情報や各種お問い合わせ窓口をご提供しています。また、メンバー登録いただくとマニュアルやCADデータ等のダウンロード、eラーニングなどの各種サービスをご利用いただけます。

FREQROL-F720PJ-FS

取扱説明書 追加説明書

FREQROL-F520J-FSシリーズインバータからリニューアルのお客様へ

FREQROL-F520Jシリーズの制御端子台との主な相違点

FREQROL-F520J-FS	FREQROL-F720PJ-FS
差込ネジ式端子台 - ネジで配線を固定 (ネジサイズ：M2 (端子A、B、CのみM3)) 推奨棒状端子長さ：6mm	差込バネ式端子台 内部のバネ圧で配線を固定 推奨棒状端子長さ：10mm (FREQROL-F520J-FS用棒状端子使用不可)

- 配線時の注意事項

従来機種(FREQROL-F520J-FSシリーズ)と制御端子台が異なります。棒状端子をお使いの場合は棒状端子の変更が必要になります。

- 棒状端子の市販品例

- フェニックス・コンタクト (株)

電線サイズ (mm ²)	棒状端子形式			圧着工具	お問い合わせ *1
	絶縁スリーブ付	絶縁スリーブ なし	UL電線用*2		
0.3	AI 0,5-10WH	—	—	CRIMPFOX 6	045-471-0030
0.5	AI 0,5-10WH	—	AI 0,5-10WH-GB		
0.75	AI 0,75-10GY	A 0,75-10	AI 0,75-10GY-GB		
1	AI 1-10RD	A 1-10	AI 1-10RD/ 1000GB		
1.25、 1.5	AI 1,5-10BK	A 1,5-10	AI 1,5-10BK/ 1000GB*3		
0.75 (2本用)	AI-TWIN 2× 0,75-10GY	—	—		

- (株) ニチフ

電線サイズ (mm ²)	棒状端子品番	キャップ品番	圧着工具	お問い合わせ*1
0.3~0.75	BT 0.75-11	VC 0.75	NH 67	052-733-9880 (名古屋特機営業所)

紹介品の納期、価格、仕様等のお問い合わせについては、それぞれのメーカーにご連絡ください。

- *1 電話番号は、予告なしに変更される場合があります。
- *2 電線被覆の厚いMTW電線に対応した絶縁スリーブ付棒状端子です。
- *3 端子A、B、Cにのみ使用可能です。