

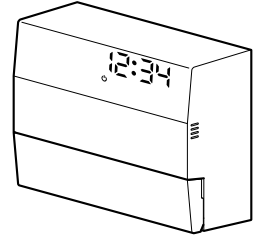


三菱産業用送風機システム部材 温湿度マルチコントローラ

形名

FS-15THE3

取扱説明書（据付工事説明書付）



本製品は三菱産業用送風機システム部材の温湿度マルチコントローラです。

お客様へ

ご使用前に、必ずこの説明書をお読みにになり、正しく安全にお使いください。

なお、本書は添付別紙の「三菱業務用/産業用換気送風機 修理窓口・ご相談窓口のご案内」とともに大切に保管し、必要なときにお読みください。

工事店様へ

据付工事を始める前に必ずこの説明書をお読みにになり、正しく安全に据付けてください。
据付工事は販売店様、または専門の工事店様が実施してください。

■この製品は単相 100V 50/60Hz用です。
電源を確認して据付工事を行ってください。

据付工事終了後は、必ずこの説明書をお客様にお渡しください。

この製品は日本国内用ですので日本国外では使用できず、またアフターサービスもできません。
This appliance is designed for use in Japan only and can not be used in any other Japan.
No servicing is available outside of Japan.

■施工時に必要に応じて用意するもの

- 本体から離れた場所の温度を測定する場合は、別売の延長温度センサーと延長シールドケーブルが必要です。
- 湿度を測定する場合は、別売の延長湿度センサーと延長シールドケーブルが必要です。

センサー	形名	対応延長シールドケーブル
延長温度センサー	FS-6TSK3	FS-10ESC3 (10m)
延長湿度センサー	FS-10HSK3	FS-20ESC3 (20m)

もくじ

1. 安全のために必ず守ること	2
2. 据付け前のお願い	2
3. 外形寸法図	2
4. 各部のなまえとはたらき	3
5. 据付方法	4
6. 電気工事	4~7
7. 操作設定方法	8~29

制御内容の選択

基本編	タイマーによる運転制御をしたい場合	8
	温度による運転制御をしたい場合	9
	湿度による運転制御をしたい場合	10
	ナイトパーシ運転をしたい場合	11
	外部連動による運転制御をしたい場合	12

応用編	制御方法の設定手順	13
	制御の種類と概要	14~16
	機能設定スイッチの設定と運転条件	17~19

設定モードの概要

■ 設定モードへの切替え方法	19
■ 設定が必要な設定モード一覧	20
■ 各設定モードの説明	20

各設定モードの設定方法

■ 時計設定モード	21
■ 外部入力設定モード	22
■ 機能設定モード	23
■ タイマー設定モード	23~24
■ ナイトパーシ設定モード	25~26
■ 動作温度設定モード	27
■ 動作湿度設定モード	28
■ 外部出力設定モード	29
8. 試運転	30
■ 強制リセット	30
9. お手入れのしかた	30
10. 故障かな?と思ったら	31
11. アフターサービス	裏表紙
12. 仕様	裏表紙

1. 安全のために必ず守ること

お客様へ
工事店様へ

● 誤った取り扱いをしたときに生じる危険とその程度を次の表示で区分して説明しています。

警告		注意	
誤った取り扱いをしたときに死亡や重傷などに結びつく可能性があるもの		誤った取り扱いをしたときに軽傷または建物・機械などの物的損害に結びつくもの	
 水ぬれ禁止	<ul style="list-style-type: none"> 製品を水につけたり、水をかけたりしない ショートや感電の原因。 	 禁止	<ul style="list-style-type: none"> 直接炎があたるおそれのある場所には据付けない 火災の原因。 屋外など雨のあたる場所には据付けない 感電や火災の原因。 油煙、綿ぼこり、塵埃などが浮遊する悪環境に据付けない 火災の原因。
 分解禁止	<ul style="list-style-type: none"> 改造や必要以上の分解はしない 火災・感電・けがの原因。 	 浴室据付禁止	<ul style="list-style-type: none"> 浴室など湿気が多い場所には据付けない 感電や火災の原因。
 指示に従う	<ul style="list-style-type: none"> 定格電圧・定格周波数・接続可能な負荷容量で使用する 定格電圧・定格周波数・接続可能な負荷容量以外で使用すると火災・感電の原因。 据付け・お手入れの際は必ず電盤のブレーカを切る 通電状態では、火災・感電の原因。 漏電ブレーカを確実に取付ける 漏電のときに感電の原因。 	 指示に従う	<ul style="list-style-type: none"> 本体の据付工事は十分強度のあるところを選んで確実に 落下によりけがの原因。 電気工事は必ず有資格者である電気工事士が内線規程や電気設備技術基準に従って行う。絶対に「手より接続」はしない。また、電気電線の結線部分はJIS C 8340の「電線管用金属製ボックス及びボックスカバー」内にて行う。接続不良や誤った電気工事は感電や火災の原因。 短絡電流保護用の配線用遮断器（モーターブレーカ等）および過負荷電流保護用の過負荷保護装置（電磁開閉器）を取付ける。配線用遮断器と過負荷保護装置は、保護協調をとる。誤結線などによる火災の原因。 据付け・お手入れの際は手袋を着用する 着用しないと端面などでけがの原因。 長期間ご使用にならないときは、必ず分電盤のブレーカを切る 絶縁劣化による感電や漏電・火災の原因。
 禁止	<ul style="list-style-type: none"> ぬれた手で操作しない 感電やけがの原因。 		

2. 据付け前のお願い

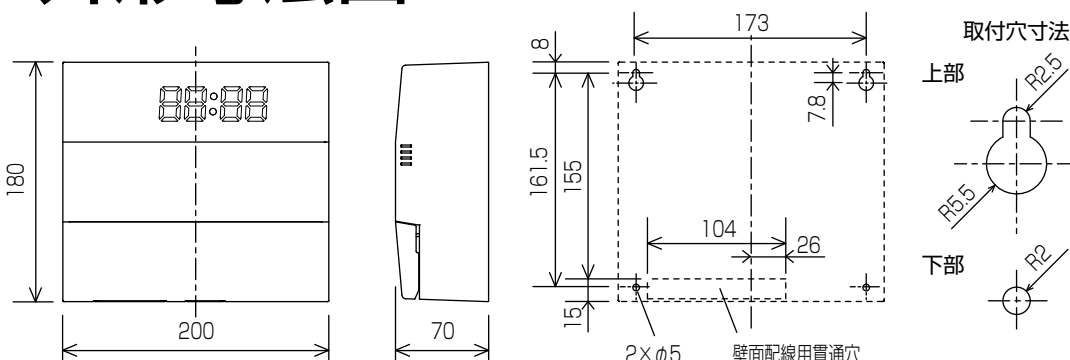
工事店様へ

- 据付場所が悪いと故障の原因になります。次のような場所には据付けないでください。
 - 屋外
 - -10℃以下または+50℃以上になる場所
 - 冷蔵庫、冷凍室など結氷するおそれのある場所
 - 多量の綿ぼこりや砂塵、粉塵の発生する場所
 - 酸性、アルカリ性ガスの発生、流入する場所
 - 塩害地域
 - 直射日光が当たる場所や雨水がかかる場所
 - 常温で相対湿度90%を超える場所
 - 浴室など湿気が多い場所や水のかかる場所
 - 可燃性ガスの発生、流入、滞留、漏れのある場所
 - 油煙、蒸気、農薬、爆発性ガス、有毒ガスの多い場所
- 油煙・綿ぼこり・塵埃などの浮遊する悪環境に設置する場合は、浮遊物が侵入しない「密閉タイプ」の盤内に収納してください。
- 床上1.8m以上の高所には設置しないでください。
- 本体や延長温度センサー（別売）、延長湿度センサー（別売）をエアコンや送風機の近くなど、直接風の当たる場所や、気流が急変する場所に据付けないでください。
- 急激な温度変化に追従が必要な場合は、延長温度センサー（別売）をご使用ください。

3. 外形寸法図

工事店様へ

単位 (mm)



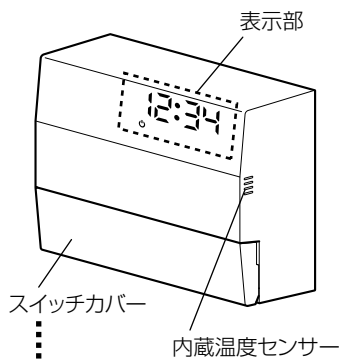
付属部品

プラスチックバンド…1本

4. 各部のなまえとはたらき

お客様へ

工事店様へ



■表示部 ※全点灯イメージ



【現在時刻・設定項目・設定値・エラー 表示】
現在時刻や各種モードの設定、異常時の情報を表示します。

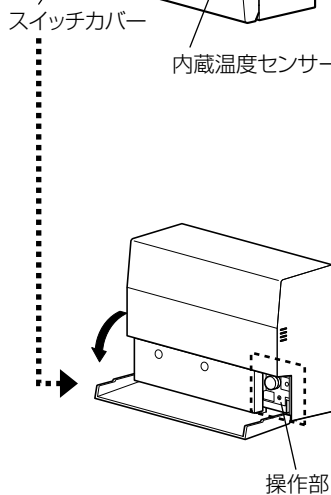
【湿度表示】
湿度設定時に点灯します。

【温度表示】
温度設定時に点灯します。

【出力状態表示】
出力 1 (排気) と出力 2 (給気) の出力状態を表示します。(点灯：ON、消灯：OFF)

【曜日設定表示】
曜日設定時に点灯します。

【通電表示】
コントローラ本体に電源が通電されている場合に点灯します。



■操作部

設定ダイヤル/決定ボタン
●主な操作
選択(回す)… (数値設定)
決定(押す)…

決定
数値設定

自動 切 連続

試運転ボタン P30

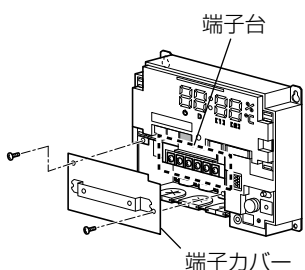
リセットボタン P30

機能設定スイッチ
1 番から 4 番までの ON / OFF を組み合わせて制御内容を選びます。
●機能設定スイッチ組合わせ **P8~13**
(出荷時は全て OFF になっています)

1 タイマー
2 ナイトバース
3 温度
4 湿度

ON
1 2 3 4
リセット

■端子台



電源
単相 100V
50/60Hz

出力 1
換気送風機 (排気)
10A 以下*

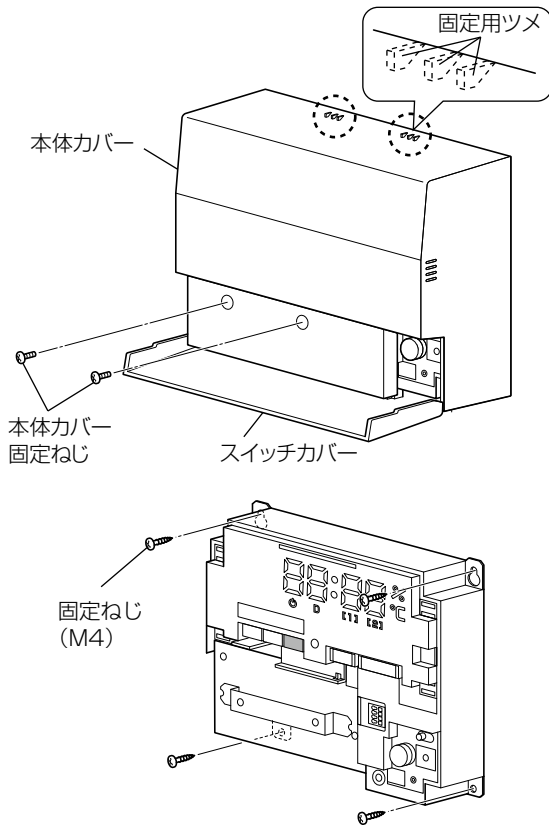
出力 2
換気送風機 (給気)
10A 以下*

※ただし、出力 1、出力 2 の合計で 15A まで

●各端子は左側に非接地側 (電圧側)、右側に接地側を接続してください。

5. 据付方法

工事店様へ



注意

- 直接炎があたるおそれのある場所には据付けない
火災の原因。
- 屋外など雨のあたる場所には据付けない
感電や火災の原因。
- 油煙、綿ぼこり、塵埃などが浮遊する悪環境に据付けない
火災の原因。
- 浴室など湿気の多い場所には据付けない
感電や火災の原因。
- 本体の据付工事は十分強度のあるところを選んで確実に
落下によりけがの原因。

1. 本体前面のスイッチカバーを開き、本体カバー固定ねじ（2本）をはずし、本体カバーを取りはずす

【ご注意】 ● 本体カバー上部に固定用ツメがあります。本体カバーをはずすときは、固定用ツメのかけりに注意してください。

2. 強固な壁面や盤内などの平面に市販のM4ねじ（4本）もしくはST3.5ドリルねじ（4本）を使用して、温湿度マルチコントローラを4カ所で確実に固定する

【ご注意】 ● 必ず4カ所をねじで固定してください。

6. 電気工事

工事店様へ

警告

- 定格電圧・定格周波数・接続可能な負荷容量で使用
定格電圧・定格周波数・接続可能な負荷容量以外で使用すると火災・感電の原因。
- 漏電ブレーカを確実に取付ける
漏電のときに感電の原因。

注意

- 電気工事は必ず有資格者である電気工事士が内線規程や電気設備技術基準に従って行う。絶対に「手より接続」はしない。また、電源電線の結線部分はJIS C 8340の「電線管用金属製ボックス及びボックスカバー」内で行う。接続不良や誤った電気工事は感電や火災の原因。
- 電源電線・出力電線と延長シールドケーブルを同じ電線管に収めない。誤動作の原因。

1. 電源電線・出力電線の接続

- ① 端子カバー固定ねじ（2本）をはずし、端子カバーを取りはずす
- ② 丸形端子を取付けた電源電線を保護ブッシュを通して端子台に接続し、端子台下のコードクリップで固定する

< 端子台ねじ締付けトルク：1.4N・m～2.0N・m >

- 電線はVVFφ1.6またはφ2.0を使用してください。
- 端子は左側に非接地側（電圧側）、右側に接地側を接続してください。

【ご注意】 ● コードクリップで電線を固定するとき、接続した端子台に張力がかからないよう注意してください。

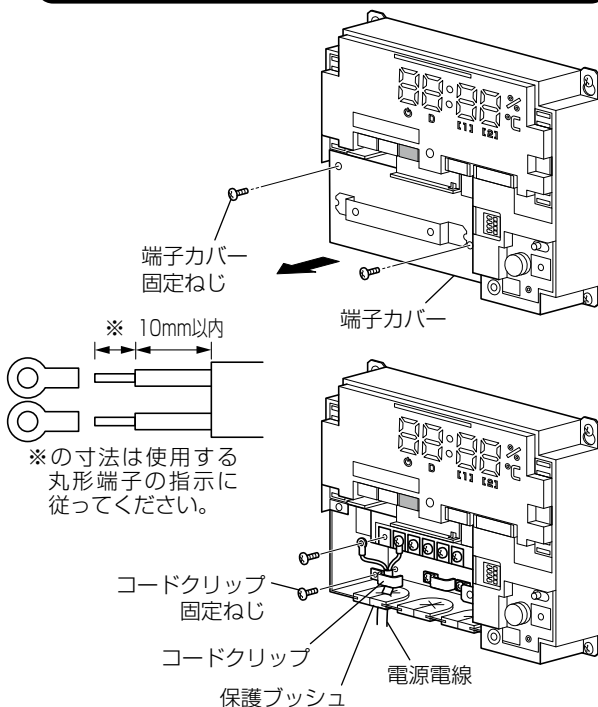
【お願い】 ● 丸形端子はM5を使い、仕様に合った工具で確実に取付けてください。

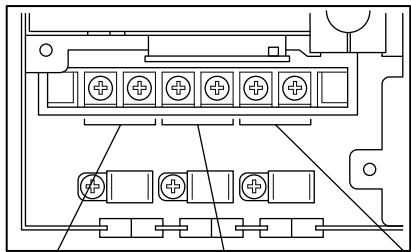
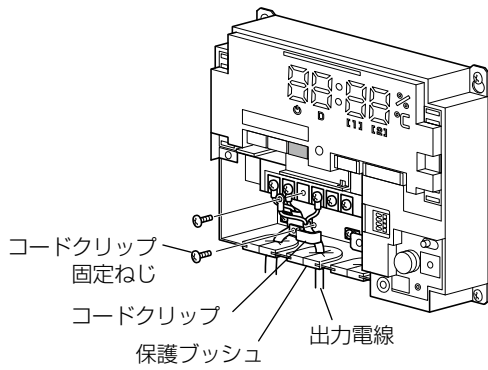
※推奨絶縁付丸形端子（VVFφ1.6の場合）

メーカー：日本圧着端子製造株式会社

M5用：V2-5（JIS品番：RAA2-5）

工具：YNT-1614





電源 出力1 出力2
 单相 100V 換気送風機 (排気) 換気送風機 (給気)
 50/60Hz 10A 以下* 10A 以下*

※ただし、出力1、出力2の合計で15Aまで

③ 丸形端子を取付けた出力電線を保護ブッシュを通して端子台に接続し、端子台下のコードクリップで固定する

< 端子台ねじ締付けトルク：1.4N・m～2.0N・m>

- 出力電線はVVFφ1.6またはφ2.0を使用してください。
- 端子は左側に非接地側（電圧側）、右側に接地側を接続してください。

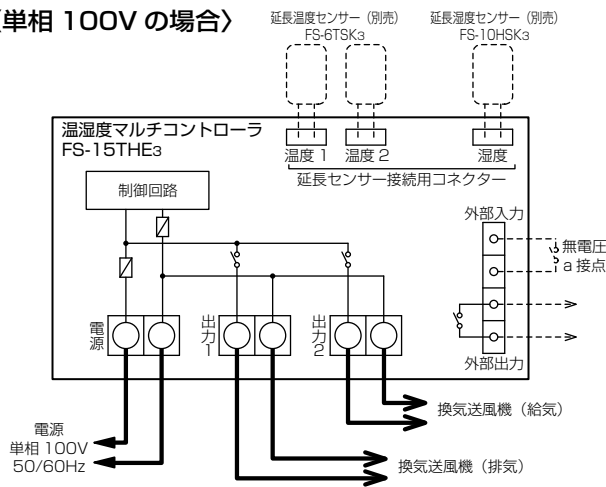
ご注意 ● コードクリップで電線を固定するとき、接続した端子台に張力がかからないよう注意してください。

お願い ● 丸形端子はM5を使い、仕様に合った工具で確実に取付けてください。
 ※推奨絶縁付丸形圧着端子（VVFφ1.6の場合）
 メーカー：日本圧着端子製造株式会社
 M5用：V2-5（JIS品番：RAA2-5）
 工具：YNT-1614

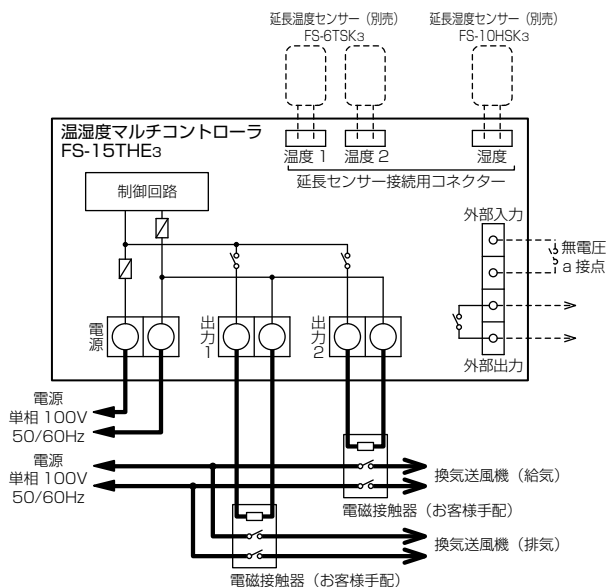
- 結線終了後、結線が間違っていないか、端子台のねじに緩みがないか、再度確認してください。

結線図

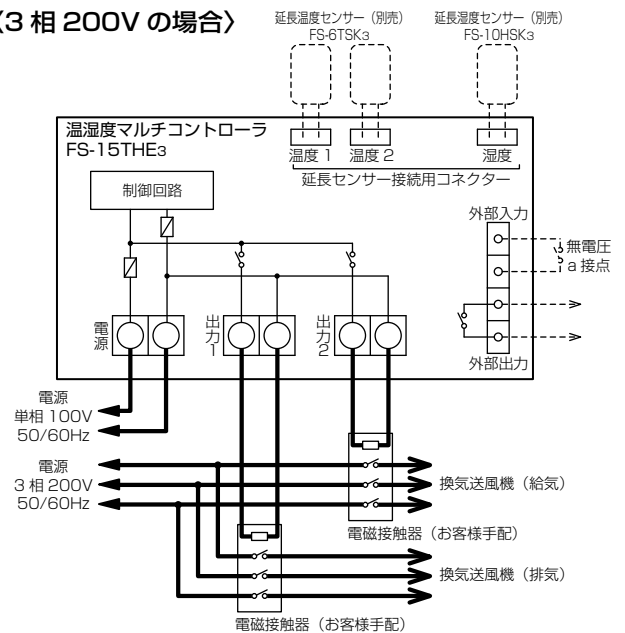
〈单相 100V の場合〉



〈单相 100V の場合 (接続可能な負荷容量を越えるとき)〉



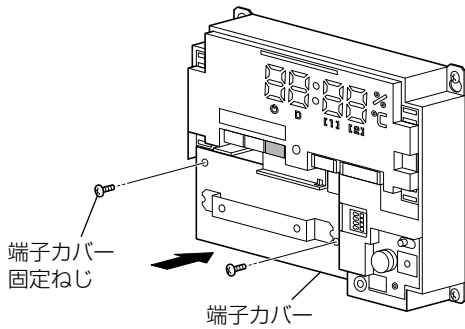
〈3相 200V の場合〉



※ 図中の太線および破線部分は、電気工事の資格を有する方にて施工してください。

※ インバータを接続する場合は、別紙「温湿度マルチコントローラ結線例」をご覧ください。

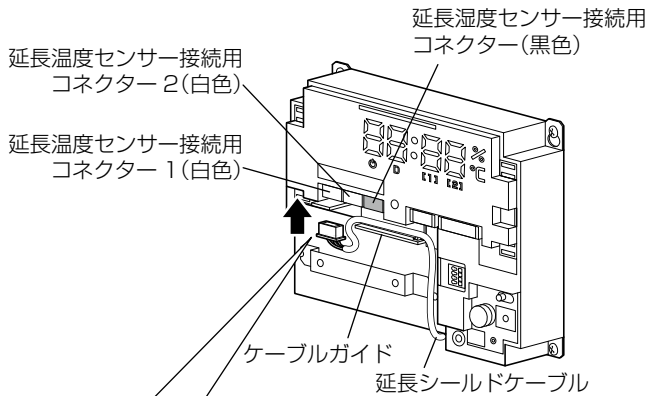
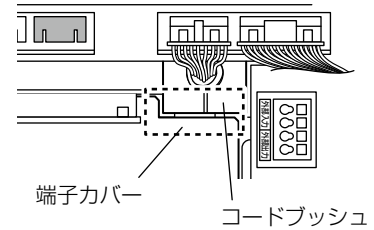
6. 電気工事 工事店様へ つづき



2. 端子カバーの取付け

① 端子カバーを元通り取付ける

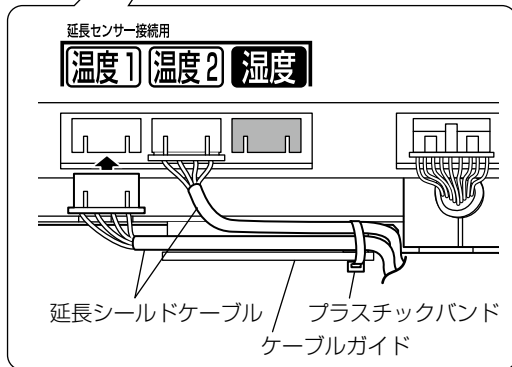
【注意】 端子カバー取付け時に端子カバーがコードブッシュに乗り上げないように注意してください。



3. 延長センサー (別売) の接続

- 延長センサー (別売) と延長シールドケーブル (別売) を使用する場合はコネクタの接続を行います。
- 使用するコネクタは、選択する機能番号により異なります。 **P14~16**

- ① 延長シールドケーブル (別売) のコネクタ (5ピン側) を延長センサー接続用コネクタに挿入する
- ② コネクタ下にあるケーブルガイドに沿って配線する
- ③ 延長シールドケーブル (別売) を付属のプラスチックバンドで本体に固定する
 - 延長センサーと延長シールドケーブルの接続方法は延長センサーの据付工事・取扱説明書をご覧ください。



4. 外部入力線の接続

運転モード切替スイッチが「自動」の時に外部入力によって、運転を制御することができます。

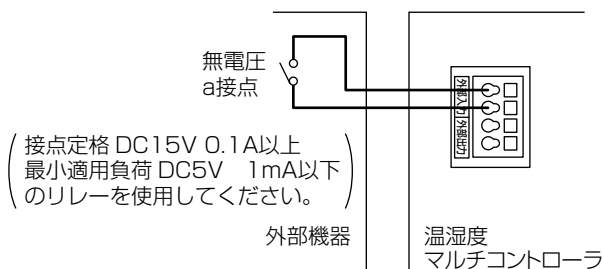
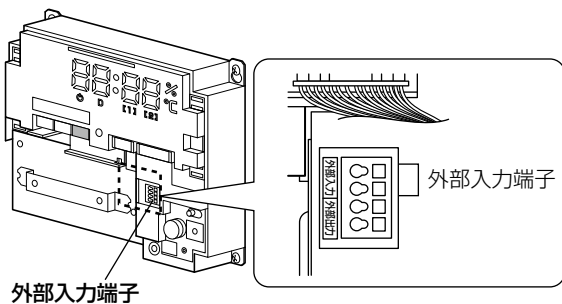
※運転モード切替スイッチが「切」または「連続」のときは外部入力で制御できません。

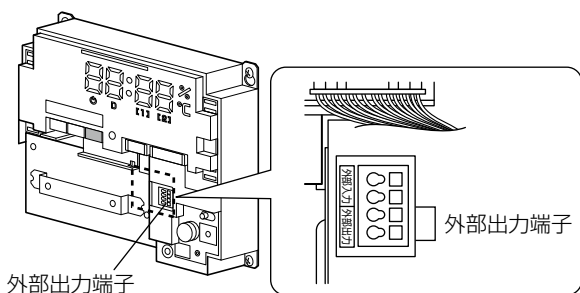
- 無電圧 a 接点による入力方式です。
- 外部接点の ON (ショート) / OFF (オープン) 状態に対して、出力1・出力2を共に強制 ON/OFF させることが可能です。
- 電線は単線 $\phi 0.8 \sim \phi 1.2$ 、またはより線 $0.5\text{mm}^2 \sim 1.5\text{mm}^2$ を使用してください。
- 外部入力設定モード **P22**

設定可能なモード

設定	外部入力状態	本体運転
ON 連動	運転	ON (ショート) 出力1 (排気)、出力2 (給気) 共に強制ON OFF (オープン) 各設定による自動制御
	停止	ON (ショート) 出力1 (排気)、出力2 (給気) 共に強制OFF OFF (オープン) 各設定による自動制御
OFF 連動	運転	ON (ショート) 各設定による自動制御 OFF (オープン) 出力1 (排気)、出力2 (給気) 共に強制ON
	停止	ON (ショート) 各設定による自動制御 OFF (オープン) 出力1 (排気)、出力2 (給気) 共に強制OFF

出荷時設定：入力連動：ON連動、動作：運転

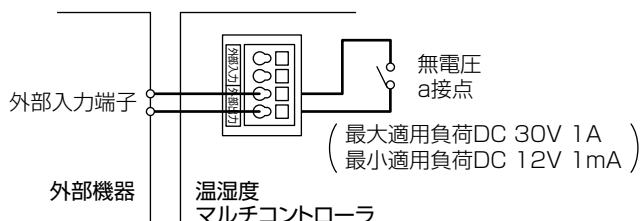




5. 外部出力線の接続

出力1、出力2のどちらかの出力状態に同期して接点出力を取出すことができます。

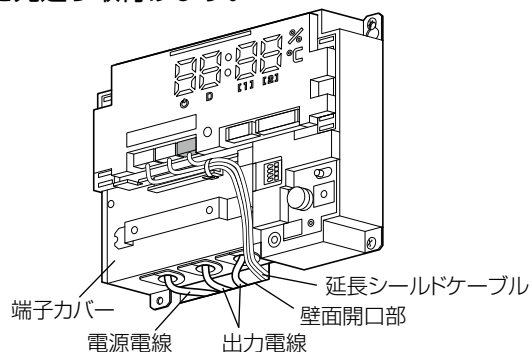
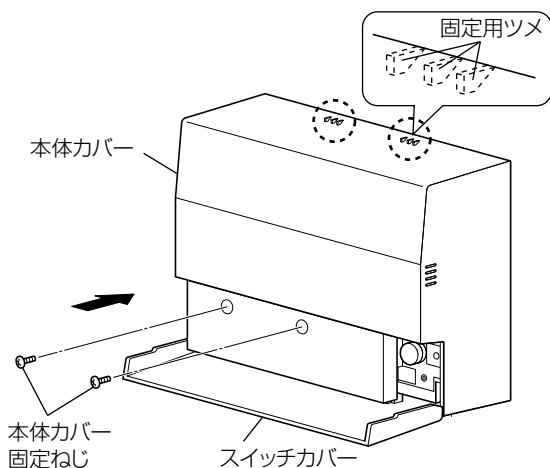
- 電線は単線φ0.8~φ1.2、またはより線0.5mm²~1.5mm²を使用してください。
- 外部出力設定モード **P29**



6. 本体カバーの取付け

据付壁面に開口を設けて配線する場合

余分な配線が本体内に残らないように調整し、本体カバーを元通り取付けます。

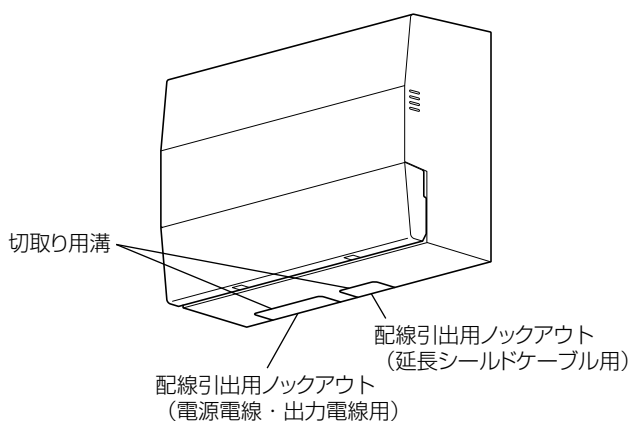


- ご注意**
- 延長センサー（別売）を使用する場合は、本体カバーと端子カバーで延長シールドケーブル（別売）を挟み込まないように注意してください。

本体下側方向に配線する場合

本体カバーの切り取り用溝に沿って配線引出用ロックアウトをニッパーで切り取り、本体下側へ配線した後、電線の噛みこみに注意して本体カバーを取付けます。

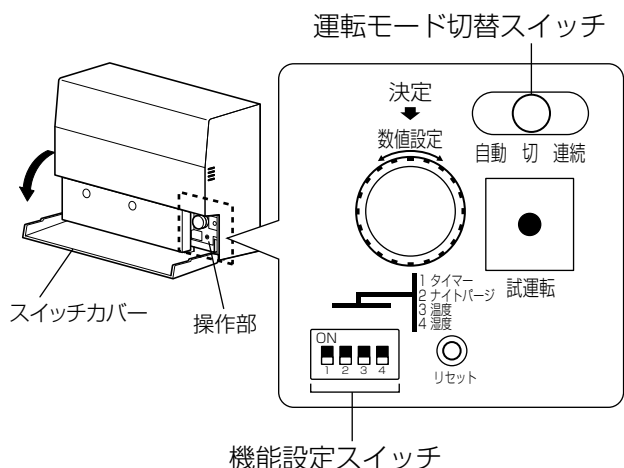
- ご注意**
- 延長センサー（別売）を使用する場合は、本体カバーと端子カバーで延長シールドケーブル（別売）を挟み込まないように注意してください。



- お願い**
- 切り取り用溝を切取った場合は、電線が傷つかないようにヤスリなどでバリや突起を取り除き、切り口を丸めてください。
 - 電源電線・出力電線と延長シールドケーブルは分けて配線してください。誤動作の原因になります。

7. 操作設定方法 お客様へ 工事店様へ

機能設定スイッチと設定ダイヤル／決定ボタンを操作して、各設定モードの表示とその設定を行います。
運転モードの切替えは運転モード切替スイッチにより行います。



1. 本体前面のスイッチカバーを開く
2. 制御内容を選択する
 - 基本編 **P8~12**
 - 応用編 **P13~19**
3. 本体に電源を投入する前に運転モード切替スイッチを「切」に切替える

4. 本体に電源を投入する前に機能設定スイッチを設定する

- 基本編 **P8~12**
- 応用編 **P13**
- 機能設定スイッチの設定は、本体の電源を投入する前に行ってください。

5. 本体に電源を投入する

- 電源を投入する前に、結線が間違っていないか、電源電圧が正しいか確認してください。
- 工場出荷時の初期設定は「--:--」が表示されます。

6. 設定モードに切替える **P19~20**

7. 各設定モードを設定する **P21~29**

8. 設定完了後、自動運転する場合は運転モード切替スイッチを「自動」に切替える

運転モード

自動	タイマー・温度・湿度・外部入力の条件により出力を自動制御します。
切	出力1・出力2を常時OFFします。
連続	出力1・出力2を常時ONします。

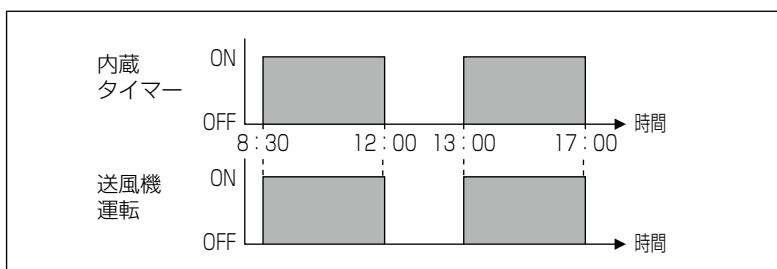
- お願い** ● スwitchカバーは丁寧に取扱ってください。過大な力がかかると破損するおそれがあります。

制御内容の選択

【基本編】

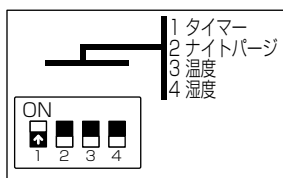
ここではタイマーや温度（湿度）などによる基本的な制御方法について説明しています。
複数の条件を組み合わせた制御方法については応用編をご覧ください。**P13~19**

タイマーによる運転制御をしたい場合



- 設定した開始時刻から停止時刻（8：30～12：00、13：00～17：00）の間で運転します。
- 設定は月曜日～日曜日までの曜日別に1日5回まで可能です。

1. 機能設定スイッチを設定する
「1 タイマー」をONにする

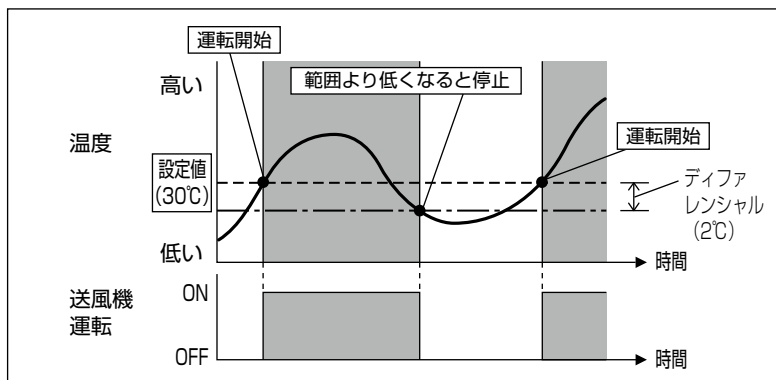


2. 本体に電源を投入した後、設定モードに切替える **P19~20**

3. 以下のモードを設定する

モード	参照
① 時計設定モード	P21
② 外部入力設定モード	P22
③ タイマー設定モード	P23~24
④ 外部出力設定モード	P29

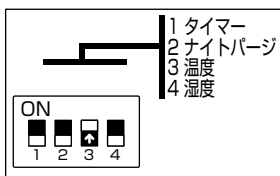
温度による運転制御をしたい場合



- 「設定値」(30°C)以上の温度になると運転を開始し、「設定値-デファレンシャル」(28°C)未満の温度になると自動的に停止します。
- デファレンシャルは工場出荷時「2°C」に設定されています。

1. 機能設定スイッチを設定する

「3 温度」をONにする



2. 本体に電源を投入した後、設定モードに切替える **P19~20**

3. 以下のモードを設定する

モード	参照
① 時計設定モード	P21
② 外部入力設定モード	P22
③ 機能設定モード	P23
機能番号の枝番号を設定する	
<ul style="list-style-type: none"> • 内蔵温度センサーを使用する場合は「1」に設定します。 • 延長温度センサー（別売）を使用する場合は「2」に設定します。 	
④ 動作温度設定モード	P27
⑤ 外部出力設定モード	P29

● 延長センサー（別売）の接続について

延長温度センサー（別売）を使用する場合は、「温度1」のコネクターに接続します。

● お願い

- 延長温度センサー（別売）を使用する場合は、必ず延長シールドケーブル（別売）をご使用ください。延長シールドケーブルを使用しないと、温度を正常に測定できなくなるおそれがあります。
- 延長温度センサー（別売）と延長シールドケーブル（別売）の接続方法は、延長温度センサー（別売）の取扱説明書（据付工事説明書付）をご覧ください。

● 温度の設定範囲について

運転条件の温度は運転開始基準となる「設定値」の他に、自動的に停止する基準となる「デファレンシャル」を設定することができます。

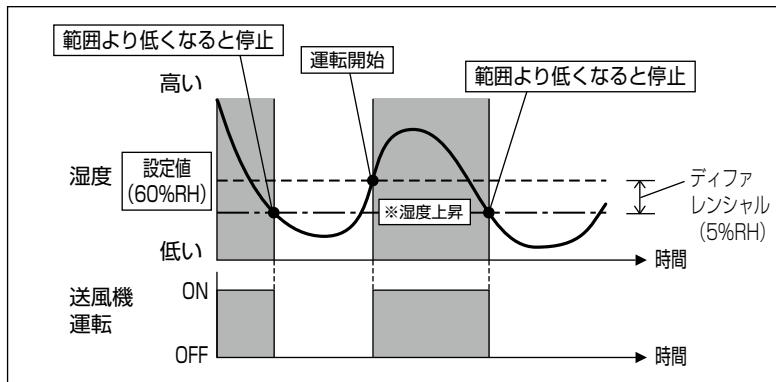
設定可能範囲

項目	設定範囲
温度設定値	0°C~+50°C(1°C刻み)
温度デファレンシャル	2°C~10°C(1°C刻み)

7. 操作設定方法 つづき

湿度による運転制御をしたい場合

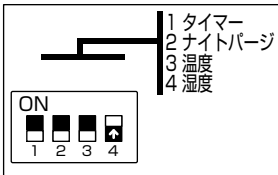
※湿度による運転制御を行う場合は、延長湿度センサー（別売）と延長シールドケーブル（別売）が必要です。



- 「設定値」（60%RH）以上の湿度になると運転を開始し、「設定値－ヒステリシス」（55%RH）未満の湿度になると自動的に停止します。
- ヒステリシスは工場出荷時「5%RH」に設定されています。

1. 機能設定スイッチを設定する

「4 湿度」をONにする



2. 本体に電源を投入した後、設定モードに切替える P19~20

3. 以下のモードを設定する

モード	参照
① 時計設定モード	P21
② 外部入力設定モード	P22
③ 機能設定モード	P23
機能番号の枝番号を「2」に設定する	
④ 動作湿度設定モード	P28
⑤ 外部出力設定モード	P29

● 延長センサー（別売）の接続について

延長湿度センサー（別売）は、「湿度」のコネクターに接続します。

● お願い

- 延長湿度センサー（別売）を使用する場合は、必ず延長シールドケーブル（別売）をご使用ください。延長シールドケーブルを使用しないと、湿度を正常に測定できなくなるおそれがあります。
- 延長湿度センサー（別売）と延長シールドケーブル（別売）の接続方法は延長湿度センサー（別売）の取扱説明書（据付工事説明書付）をご覧ください。

● 湿度の設定範囲について

運転条件の湿度は運転開始基準となる「設定値」の他に、自動的に停止する基準となる「ヒステリシス」を設定することができます。

設定可能範囲

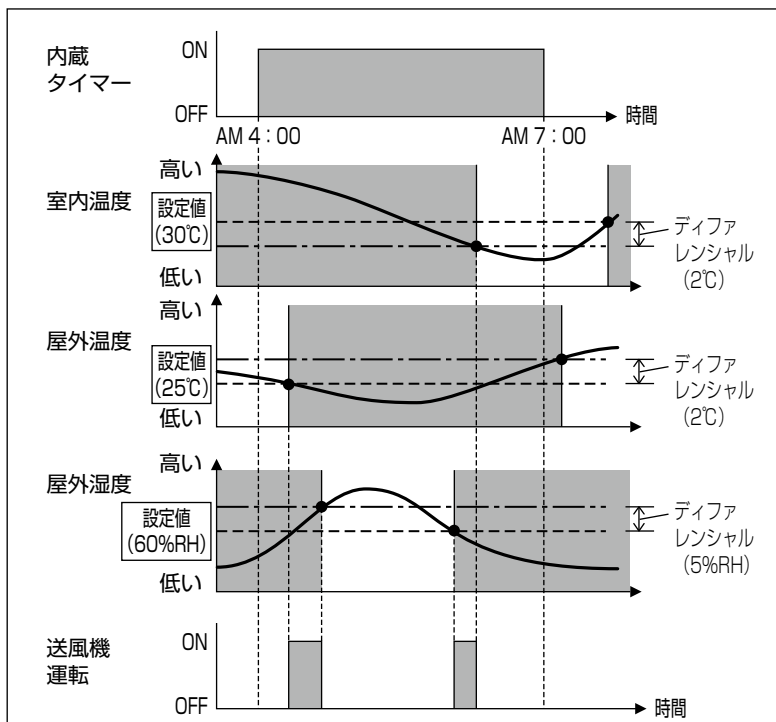
項目	設定範囲
湿度設定値	30%RH ~ 80%RH (5%RH 刻み)
湿度ヒステリシス	5%RH ~ 25%RH (5%RH 刻み)

ナイトパーズ運転をしたい場合

「ナイトパーズ」とは…夜間※に室内と屋外で測定した温度と、屋外で測定した湿度の値を元に換気送風機を自動で制御する機能です。

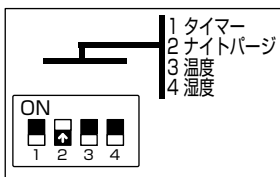
※：深夜0:00～朝8:00まで設定可能

※ナイトパーズ運転を行う場合は、延長温度センサー（別売）と延長湿度センサー（別売）、延長シールドケーブル（別売）が必要です。



- ナイトパーズを行う時間帯において、屋外湿度が低く、屋外と室内の温度差が大きい場合に運転します。
- 室内温度、屋外温度のディファレンシャルは工場出荷時「2℃」に、屋外湿度のディファレンシャルは「5%RH」に設定されています。
- 内蔵タイマーは、工場出荷時「月曜日～日曜日の毎日AM4:00～AM7:00に運転する」に設定されています。

1. 機能設定スイッチを設定する 「2 ナイトパーズ」をONにする



2. 本体に電源を投入した後、設定モードに切替える P19~20

3. 以下のモードを設定する

モード	参照
① 時計設定モード	P21
② 外部入力設定モード	P22
③ 機能設定モード	P23
機能番号の枝番号を設定する	
<ul style="list-style-type: none"> • 室内の温度測定に内蔵温度センサーを使用する場合は「1」に設定します。 • 室内の温度測定に延長温度センサー（別売）を使用する場合は「2」に設定します。 	
④ ナイトパーズ設定モード	P25~26
⑤ 外部出力設定モード	P29

●延長センサー（別売）の接続について

- 室内の温度測定に延長温度センサー（別売）を使用する場合は、「温度1」のコネクターに接続します。
- 屋外の温度測定を行う延長温度センサー（別売）を「温度2」のコネクターに接続します。
- 屋外の湿度測定を行う延長湿度センサー（別売）を「湿度」のコネクターに接続します。

お願い

- 延長温度（湿度）センサー（別売）を使用する場合は、必ず延長シールドケーブル（別売）をご使用ください。延長シールドケーブルを使用しないと、温度（湿度）を正常に測定できなくなるおそれがあります。
- 延長温度（湿度）センサー（別売）と延長シールドケーブル（別売）の接続方法は延長温度（湿度）センサー（別売）の取扱説明書（据付工事説明書付）をご覧ください。

●温度・湿度の設定範囲について

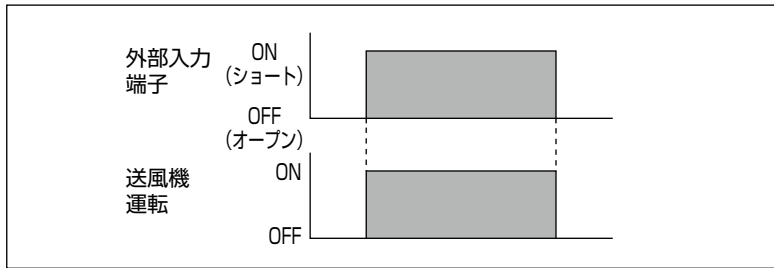
運転条件の温度と湿度は運転開始基準となる「設定値」の他に、自動的に停止する基準となる「ディファレンシャル」を設定することができます。

設定可能範囲

項目	設定範囲
温度設定値	0℃～+50℃(1℃刻み)
温度ディファレンシャル	2℃～10℃(1℃刻み)
湿度設定値	30%RH～80%RH(5%RH刻み)
湿度ディファレンシャル	5%RH～25%RH(5%RH刻み)

7. 操作設定方法 つづき

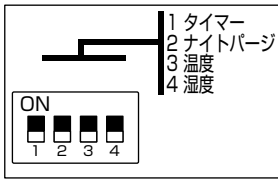
外部連動による運転制御をしたい場合



- 外部入力端子がON (ショート) したときに運転します。
- 他にOFF連動等も可能です。 **P22**

1. 機能設定スイッチを設定する

すべてOFFにする



2. 本体に電源を投入した後、設定モードに切替える **P19~20**

3. 以下のモードを設定する

モード	参照
① 時計設定モード	P21
② 外部入力設定モード	P22
上記の動作をさせたい場合は入力連動設定を「ON連動」、動作設定を「運転」に設定します。	
③ 外部出力設定モード	P29

【応用編】

本製品はタイマーや温度などの1つの条件による運転制御の他に、複数の条件を組み合わせることで運転制御を行うことが可能です。

例：タイマー設定時間内に、設定した温度以上で運転する。（タイマーによる運転制御＋温度による運転制御）
 応用編ではその際の設定方法について説明します。


制御方法の設定手順

1. 「制御の種類と概要」の表より使用したい機能を選び、その機能番号と機能番号の枝番号、必要な延長センサー（別売）と設置場所について確認する **P14~16**

 確認用メモ欄

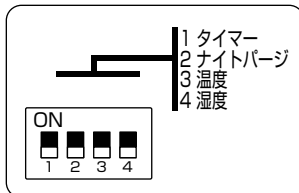
機能番号	枝番号	使用するセンサーと設置場所			
		内蔵温度センサー	延長温度センサー		延長湿度センサー
		使用する・使用しない	1	2	使用する・使用しない
			使用する・使用しない	使用する・使用しない (センサー設置場所 室内・屋外)	使用する・使用しない (センサー設置場所 室内・屋外)

2. 「機能設定スイッチの設定と運転条件」の表より、機能設定スイッチの設定を確認し、設定を行う **P17~19**

 機能設定スイッチ確認用メモ欄

機能設定スイッチの設定			
1 タイマー	2 ナイトパーズ	3 温度	4 湿度
ON	ON	ON	ON
OFF	OFF	OFF	OFF

機能設定スイッチ




No	名称	内容
1	タイマー	タイマーによる制御のON/OFFを切替えます。
2	ナイトパーズ	ナイトパーズ運転のON/OFFを切替えます。
3	温度	内蔵温度センサーまたは外部に接続された温度センサーによる温度制御のON/OFFを切替えます。
4	湿度	外部に接続された湿度センサーによる湿度制御のON/OFFを切替えます。

※出荷時は全てOFFです

3. 「設定が必要な設定モード一覧」の表より、設定が必要な設定モードを確認する **P20**

- 機能設定スイッチを設定すると設定が必要な設定モードのみ自動的に表示されます。

 設定要否メモ欄

モード	設定要否	参照
時計設定モード	設定必要	P21
外部入力設定モード	設定必要	P22
機能設定モード	設定必要 設定不要	P23
タイマー設定モード	設定必要 設定不要	P23~24
ナイトパーズ設定モード	設定必要 設定不要	P25~26
動作温度設定モード	設定必要 設定不要	P27
動作湿度設定モード	設定必要 設定不要	P28
外部出力設定モード	設定必要	P29

4. 本体に電源を投入し、設定モードに切替える **P19~20**

5. 各設定モードの設定方法に従い、設定を行う **P21~29**

7. 操作設定方法 つづき

制御の種類と概要

本製品は設定によって下記の制御を行うことが可能です。

● 制御の概要と使用するセンサー

○：センサーを使用します －：センサーを使用しません

機能番号 枝番号	用途	制御概要と使用するセンサー	使用するセンサーと設置場所				
			内蔵温度センサー	延長温度センサー		延長湿度センサー	
				1	2		
1	-1	停止（外部連動）	外部入力により運転・停止を行います。	－	－	－	－
2	-1	雨水吸込抑制	出力1（排気）は常時ON、出力2（給気）は屋外湿度が設定値以上になった場合に降雨があったと判断しOFFします。湿度の測定に延長湿度センサーを使用します。	－	－	－	○ (屋外)
	-2	排湿	湿度が設定値以上の場合に出力をONします。湿度の測定に延長湿度センサーを使用します。	－	－	－	○ (室内)
3	-1	排熱	温度が設定値以上の場合に出力をONします。 -1：温度の測定に内蔵温度センサーを使用します。	○ (室内)	－	－	－
	-2	排熱	-2：温度の測定に延長温度センサーを使用します。	－	○ (室内)	－	－
	-3	排熱	2箇所の温度のいずれかが設定値以上の場合に出力をONします。 -3：温度の測定に内蔵温度センサーと延長温度センサー2を使用します。	○ (室内)	－	○ (室内)	－
	-4	排熱	-4：温度の測定に延長温度センサー1・2（2個）を使用します。	－	○ (室内)	○ (室内)	－
	-5	外気冷房	室内温度が設定値以上かつ屋外温度が設定値未満の場合に出力をONします。 -5：室内温度の測定に内蔵温度センサーを、 屋外温度の測定に延長温度センサー2を使用します。	○ (室内)	－	○ (屋外)	－
	-6	外気冷房	-6：室内温度の測定に延長温度センサー1を、 屋外温度の測定に延長温度センサー2を使用します。	－	○ (室内)	○ (屋外)	－
4	-1	排熱＋雨水吸込抑制	出力1（排気）は温度が設定値以上の場合に出力をONします。出力2（給気）は温度が設定値以上の場合に出力をONしますが、屋外湿度が設定値以上になった場合に降雨があったと判断しOFFします。	○ (室内)	－	－	○ (屋外)
	-2	排熱＋雨水吸込抑制	-1：温度の測定に内蔵温度センサーを、湿度の測定に延長湿度センサーを使用します。 -2：温度の測定に延長湿度センサーを、湿度の測定に延長湿度センサーを使用します。	－	○ (室内)	－	○ (屋外)
	-3	排熱＋雨水吸込抑制	出力1（排気）は2箇所の温度のいずれかが設定値以上の場合に出力をONします。出力2（給気）は2箇所の温度のいずれかが設定値以上の場合に出力をONしますが、屋外湿度が設定値以上になった場合に降雨があったと判断しOFFします。	○ (室内)	－	○ (室内)	○ (屋外)
	-4	排熱＋雨水吸込抑制	-3：温度の測定に内蔵温度センサーと延長温度センサー2を、 湿度の測定に延長湿度センサーを使用します。 -4：温度の測定に延長温度センサー1・2（2個）を、 湿度の測定に延長湿度センサーを使用します。	－	○ (室内)	○ (室内)	○ (屋外)
	-5	外気冷房＋雨水吸込抑制	出力1（排気）は室内温度が設定値以上かつ屋外温度が設定値未満の場合に出力をONします。出力2（給気）は室内温度が設定値以上かつ屋外温度が設定値以下の場合に出力をONしますが、屋外湿度が設定値以上になった場合に降雨があったと判断しOFFします。	○ (室内)	－	○ (屋外)	○ (屋外)
	-6	外気冷房＋雨水吸込抑制	-5：室内温度の測定に内蔵温度センサーを、屋外温度の測定に延長温度センサー2を、 湿度の測定に延長湿度センサーを使用します。 -6：室内温度の測定に延長温度センサー1を、屋外温度の測定に延長温度センサー2を、 湿度の測定に延長湿度センサーを使用します。	－	○ (室内)	○ (屋外)	○ (屋外)
	-7	排熱＋排湿	温度または湿度が設定値以上の場合に出力をONします。 -7：温度の測定に内蔵温度センサーを、 湿度の測定に延長湿度センサーを使用します。	○ (室内)	－	－	○ (室内)
	-8	排熱＋排湿	-8：温度の測定に延長温度センサー1を、 湿度の測定に延長湿度センサーを使用します。	－	○ (室内)	－	○ (室内)
	-9	排熱＋排湿	2箇所の温度のいずれかが設定値以上の場合、または湿度が設定値以上の場合に出力をONします。 -9：温度の測定に内蔵温度センサーと延長温度センサー2を、 湿度の測定に延長湿度センサーを使用します。	○ (室内)	－	○ (室内)	○ (室内)
	-10	排熱＋排湿	-10：温度の測定に延長温度センサー1・2（2個）を、 湿度の測定に延長湿度センサーを使用します。	－	○ (室内)	○ (室内)	○ (室内)
	-11	外気冷房＋排湿	室内温度が設定値以上かつ屋外温度が設定値未満の場合、または湿度が設定値以上の場合に出力をONします。 -11：室内温度の測定に内蔵センサーを、屋外温度の測定に延長温度センサー2を、 湿度の測定に延長湿度センサーを使用します。	○ (室内)	－	○ (屋外)	○ (室内)
	-12	外気冷房＋排湿	-12：室内温度の測定に延長温度センサー1を、屋外温度の測定に延長温度センサー2を、 湿度の測定に延長湿度センサーを使用します。	－	○ (室内)	○ (屋外)	○ (室内)

使用する場合は延長センサー（別売）と延長シールドケーブル（別売）が必要です。

○：センサーを使用します -：センサーを使用しません

機能番号 枝番号	用途	制御概要と使用するセンサー	使用するセンサーと設置場所			
			内蔵温度 センサー	延長温度センサー		延長湿度 センサー
				1	2	
5	-1 ナイトパージ	夜間（0:00～8:00の任意の時刻）に室内温度が設定値以上、かつ屋外温度が設定値未満、かつ湿度が設定値未満の場合に出力をONします。 -1：室内温度の測定に内蔵温度センサーを、屋外温度の測定に延長温度センサー2を、湿度の測定に延長湿度センサーを使用します。	○ (室内)	-	○ (屋外)	○ (屋外)
	-2 ナイトパージ	-2：室内温度の測定に延長温度センサー1を、屋外温度の測定に延長温度センサー2を、湿度の測定に延長湿度センサーを使用します。	-	○ (室内)	○ (屋外)	○ (屋外)
6	-1 ナイトパージ+ 雨水吸込抑制	ナイトパージ運転時間中は機能番号5-1、 ナイトパージ運転時間外は機能番号2-1の動作となります。 室内温度の測定に内蔵温度センサーを、屋外温度の測定に延長温度センサー2を、湿度の測定に延長湿度センサーを使用します。	○ (室内)	-	○ (屋外)	○ (屋外)
	-2 ナイトパージ+ 雨水吸込抑制	ナイトパージ運転時間中は機能番号5-2、 ナイトパージ運転時間外は機能番号2-2の動作となります。 室内温度の測定に延長温度センサー1を、屋外温度の測定に延長温度センサー2を、湿度の測定に延長湿度センサーを使用します。	-	○ (室内)	○ (屋外)	○ (屋外)
7	-1 ナイトパージ+排熱	ナイトパージ運転時間中は機能番号5-1、 ナイトパージ運転時間外は機能番号3-1の動作となります。 室内温度の測定に内蔵温度センサーを、屋外温度の測定に延長温度センサー2を、湿度の測定に延長湿度センサーを使用します。	○ (室内)	-	○ (屋外)	○ (屋外)
	-2 ナイトパージ+排熱	ナイトパージ運転時間中は機能番号5-2、 ナイトパージ運転時間外は機能番号3-2の動作となります。 室内温度の測定に延長温度センサー1を、屋外温度の測定に延長温度センサー2を、湿度の測定に延長湿度センサーを使用します。	-	○ (室内)	○ (屋外)	○ (屋外)
8	-1 ナイトパージ+排熱+ 雨水吸込抑制	ナイトパージ運転時間中は機能番号5-1、 ナイトパージ運転時間外は機能番号4-1の動作となります。 室内温度の測定に内蔵温度センサーを、屋外温度の測定に延長温度センサー2を、湿度の測定に延長湿度センサーを使用します。	○ (室内)	-	○ (屋外)	○ (屋外)
	-2 ナイトパージ+排熱+ 雨水吸込抑制	ナイトパージ運転時間中は機能番号5-2、 ナイトパージ運転時間外は機能番号4-2の動作となります。 室内温度の測定に延長温度センサー1を、屋外温度の測定に延長温度センサー2を、湿度の測定に延長湿度センサーを使用します。	-	○ (室内)	○ (屋外)	○ (屋外)
9	-1 タイマー運転	設定された時刻になると出力をONします。	-	-	-	-
10	-1 タイマー+雨水吸込抑制	タイマー運転時間中に機能番号2-1の動作となります。 湿度の測定に延長湿度センサーを使用します。	-	-	-	○ (屋外)
	-2 タイマー+排湿	タイマー運転時間中に機能番号2-2の動作となります。 湿度の測定に延長湿度センサーを使用します。	-	-	-	○ (室内)
11	-1 タイマー+排熱	タイマー運転時間中に機能番号3-1の動作となります。 温度の測定に内蔵温度センサーを使用します。	○ (室内)	-	-	-
	-2 タイマー+排熱	タイマー運転時間中に機能番号3-2の動作となります。 温度の測定に延長温度センサー1を使用します。	-	○ (室内)	-	-
	-3 タイマー+排熱	タイマー運転時間中に機能番号3-3の動作となります。 温度の測定に内蔵温度センサーと延長温度センサー2を使用します。	○ (室内)	-	○ (室内)	-
	-4 タイマー+排熱	タイマー運転時間中に機能番号3-4の動作となります。 温度の測定に延長温度センサー1・2（2個）を使用します。	-	○ (室内)	○ (室内)	-
	-5 タイマー+外気冷房	タイマー運転時間中に機能番号3-5の動作となります。 室内温度の測定に内蔵温度センサーを、 屋外温度の測定に延長温度センサー2を使用します。	○ (室内)	-	○ (屋外)	-
	-6 タイマー+外気冷房	タイマー運転時間中に機能番号3-6の動作となります。 室内温度の測定に延長温度センサー1を、 屋外温度の測定に延長温度センサー2を使用します。	-	○ (室内)	○ (屋外)	-

使用する場合は延長センサー（別売）と
延長シールドケーブル（別売）が必要です。

7. 操作設定方法 つづき

○：センサーを使用します -：センサーを使用しません

機能番号 枝番号	用途	制御概要と使用するセンサー	使用するセンサーと設置場所				
			内蔵温度 センサー	延長温度センサー		延長湿度 センサー	
				1	2		
12	-1	タイマー+排熱+ 雨水吸込抑制	タイマー運転時間中に機能番号4-1の動作となります。 温度の測定に内蔵温度センサーを、湿度の測定に延長湿度センサーを使用します。	○ (室内)	-	-	○ (屋外)
	-2	タイマー+排熱+ 雨水吸込抑制	タイマー運転時間中に機能番号4-2の動作となります。 温度の測定に延長温度センサー1を、湿度の測定に延長湿度センサーを使用します。	-	○ (室内)	-	○ (屋外)
	-3	タイマー+排熱+ 雨水吸込抑制	タイマー運転時間中に機能番号4-3の動作となります。 温度の測定に内蔵温度センサーと延長温度センサー2を、 湿度の測定に延長湿度センサーを使用します。	○ (室内)	-	○ (室内)	○ (屋外)
	-4	タイマー+排熱+ 雨水吸込抑制	タイマー運転時間中に機能番号4-4の動作となります。 温度の測定に延長温度センサー1・2 (2個) を、 湿度の測定に延長湿度センサーを使用します。	-	○ (室内)	○ (室内)	○ (屋外)
	-5	タイマー+外気冷房+ 雨水吸込抑制	タイマー運転時間中に機能番号4-5の動作となります。 室内温度の測定に内蔵温度センサーを、屋外温度の測定に延長温度センサー2を、 湿度の測定に延長湿度センサーを使用します。	○ (室内)	-	○ (屋外)	○ (屋外)
	-6	タイマー+外気冷房+ 雨水吸込抑制	タイマー運転時間中に機能番号4-6の動作となります。 室内温度の測定に延長温度センサー1を、屋外温度の測定に延長温度センサー2を、 湿度の測定に延長湿度センサーを使用します。	-	○ (室内)	○ (屋外)	○ (屋外)
	-7	タイマー+排熱+排湿	タイマー運転時間中に機能番号4-7の動作となります。 温度の測定に内蔵温度センサーを、湿度の測定に延長湿度センサーを使用します。	○ (室内)	-	-	○ (室内)
	-8	タイマー+排熱+排湿	タイマー運転時間中に機能番号4-8の動作となります。 温度の測定に延長温度センサー1を、湿度の測定に延長湿度センサーを使用します。	-	○ (室内)	-	○ (室内)
	-9	タイマー+排熱+排湿	タイマー運転時間中に機能番号4-9の動作となります。 温度の測定に内蔵温度センサーと延長温度センサー2を、 湿度の測定に延長湿度センサーを使用します。	○ (室内)	-	○ (室内)	○ (室内)
	-10	タイマー+排熱+排湿	タイマー運転時間中に機能番号4-10の動作となります。 温度の測定に延長温度センサー1・2 (2個) を、 湿度の測定に延長湿度センサーを使用します。	-	○ (室内)	○ (室内)	○ (室内)
	-11	タイマー+外気冷房+排湿	タイマー運転時間中に機能番号4-11の動作となります。 室内温度の測定に内蔵温度センサーを、屋外温度の測定に延長温度センサー2を、 湿度の測定に延長湿度センサーを使用します。	○ (室内)	-	○ (屋外)	○ (室内)
	-12	タイマー+外気冷房+排湿	タイマー運転時間中に機能番号4-12の動作となります。 室内温度の測定に延長温度センサー1を、屋外温度の測定に延長温度センサー2を、 湿度の測定に延長湿度センサーを使用します。	-	○ (室内)	○ (屋外)	○ (室内)
13	-1	ナイトページ+タイマー	ナイトページ運転時間中は機能番号5-1、 ナイトページ運転時間外は機能番号9-1の動作となります。 室内温度の測定に内蔵温度センサーを、屋外温度の測定に延長温度センサー2を、 湿度の測定に延長湿度センサーを使用します。	○ (室内)	-	○ (屋外)	○ (屋外)
	-2	ナイトページ+タイマー	ナイトページ運転時間中は機能番号5-2、 ナイトページ運転時間外は機能番号9-1の動作となります。 室内温度の測定に延長温度センサー1を、屋外温度の測定に延長温度センサー2を、 湿度の測定に延長湿度センサーを使用します。	-	○ (室内)	○ (屋外)	○ (屋外)
14	-1	ナイトページ+タイマー +雨水吸込抑制	ナイトページ運転時間中は機能番号5-1、 ナイトページ運転時間外は機能番号10-1の動作となります。 室内温度の測定に内蔵温度センサーを、屋外温度の測定に延長温度センサー2を、 湿度の測定に延長湿度センサーを使用します。	○ (室内)	-	○ (屋外)	○ (屋外)
	-2	ナイトページ+タイマー +雨水吸込抑制	ナイトページ運転時間中は機能番号5-2、 ナイトページ運転時間外は機能番号10-1の動作となります。 室内温度の測定に延長温度センサー1を、屋外温度の測定に延長温度センサー2を、 湿度の測定に延長湿度センサーを使用します。	-	○ (室内)	○ (屋外)	○ (屋外)
15	-1	ナイトページ+タイマー +排熱	ナイトページ運転時間中は機能番号5-1、 ナイトページ運転時間外は機能番号11-1の動作となります。 室内温度の測定に内蔵温度センサーを、屋外温度の測定に延長温度センサー2を、 湿度の測定に延長湿度センサーを使用します。	○ (室内)	-	○ (屋外)	○ (屋外)
	-2	ナイトページ+タイマー +排熱	ナイトページ運転時間中は機能番号5-2、 ナイトページ運転時間外は機能番号11-2の動作となります。 室内温度の測定に延長温度センサー1を、屋外温度の測定に延長温度センサー2を、 湿度の測定に延長湿度センサーを使用します。	-	○ (室内)	○ (屋外)	○ (屋外)
16	-1	ナイトページ+ タイマー+排熱+ 雨水吸込抑制	ナイトページ運転時間中は機能番号5-1、 ナイトページ運転時間外は機能番号12-1の動作となります。 室内温度の測定に内蔵温度センサーを、屋外温度の測定に延長温度センサー2を、 湿度の測定に延長湿度センサーを使用します。	○ (室内)	-	○ (屋外)	○ (屋外)
	-2	ナイトページ+ タイマー+排熱+ 雨水吸込抑制	ナイトページ運転時間中は機能番号5-2、 ナイトページ運転時間外は機能番号12-2の動作となります。 室内温度の測定に延長温度センサー1を、屋外温度の測定に延長温度センサー2を、 湿度の測定に延長湿度センサーを使用します。	-	○ (室内)	○ (屋外)	○ (屋外)

機能設定スイッチの設定と運転条件

各機能番号における機能設定スイッチの設定方法と運転条件は下記の通りです。

●機能設定スイッチの設定と運転条件

機能番号 校番号	用途	機能設定スイッチの設定				動作条件			
		1 タイマー	2 ナイト パーシ	3 温度	4 湿度	出力	運転条件	停止条件	設定値の 出力別設定
1	-1 停止 (外部連動)	OFF	OFF	OFF	OFF	出力1 (排気) 出力2 (給気)	停止		-
2	-1 雨水吸込抑制	OFF	OFF	OFF	ON	出力1 (排気)	常時運転	-	-
	出力2 (給気)					①	⑪	-	
	-2 排湿					出力1 (排気) 出力2 (給気)	②	⑫	可 P28
	3	-1 排熱	OFF	OFF	ON	OFF	出力1 (排気) 出力2 (給気)	③	⑬
	-2 排熱					出力1 (排気) 出力2 (給気)	③	⑬	可 P27
	-3 排熱					出力1 (排気) 出力2 (給気)	③ or ④	⑬ and ⑭	可 P27
	-4 排熱					出力1 (排気) 出力2 (給気)	③ or ④	⑬ and ⑭	可 P27
	-5 外気冷房					出力1 (排気) 出力2 (給気)	③ and ⑤	⑬ or ⑮	-
	-6 外気冷房					出力1 (排気) 出力2 (給気)	③ and ⑤	⑬ or ⑮	-
	4	-1 排熱+雨水吸込抑制	OFF	OFF	ON	ON	出力1 (排気) 出力2 (給気)	③ ① and ③	⑬ ⑪ or ⑬
	-2 排熱+雨水吸込抑制					出力1 (排気) 出力2 (給気)	③ ① and ③	⑬ ⑪ or ⑬	-
	-3 排熱+雨水吸込抑制					出力1 (排気) 出力2 (給気)	③ or ④ ① and (③ or ④)	⑬ and ⑭ ⑪ or (⑬ and ⑭)	-
	-4 排熱+雨水吸込抑制					出力1 (排気) 出力2 (給気)	③ or ④ ① and (③ or ④)	⑬ and ⑭ ⑪ or (⑬ and ⑭)	-
	-5 外気冷房+雨水吸込抑制					出力1 (排気) 出力2 (給気)	③ and ⑤ ① and ③ and ⑤	⑬ or ⑮ ⑪ or ⑬ or ⑮	-
	-6 外気冷房+雨水吸込抑制					出力1 (排気) 出力2 (給気)	③ and ⑤ ① and ③ and ⑤	⑬ or ⑮ ⑪ or ⑬ or ⑮	-
	-7 排熱+排湿					出力1 (排気) 出力2 (給気)	② or ③	⑫ and ⑬	-
	-8 排熱+排湿					出力1 (排気) 出力2 (給気)	② or ③	⑫ and ⑬	-
	-9 排熱+排湿					出力1 (排気) 出力2 (給気)	② or ③ or ④	⑫ and ⑬ and ⑭	-
	-10 排熱+排湿					出力1 (排気) 出力2 (給気)	② or ③ or ④	⑫ and ⑬ and ⑭	-
	-11 外気冷房+排湿					出力1 (排気) 出力2 (給気)	② or (③ and ⑤)	⑫ and (⑬ or ⑮)	-
	-12 外気冷房+排湿					出力1 (排気) 出力2 (給気)	② or (③ and ⑤)	⑫ and (⑬ or ⑮)	-
	5	-1 ナイトパーシ	OFF	ON	OFF	OFF	出力1 (排気) 出力2 (給気)	ナイトパーシ運転時間中 and ① and ③ and ⑤	ナイトパーシ運転時間外 or ⑪ or ⑬ or ⑮
	-2 ナイトパーシ					出力1 (排気) 出力2 (給気)	ナイトパーシ運転時間中 and ① and ③ and ⑤	ナイトパーシ運転時間外 or ⑪ or ⑬ or ⑮	-
	6	-1 ナイトパーシ+ 雨水吸込抑制	OFF	ON	OFF	ON	出力1 (排気) 出力2 (給気)	ナイトパーシ運転時間中は、機能番号5-1 ナイトパーシ運転時間外は、機能番号2-1	
	-2 ナイトパーシ+ 雨水吸込抑制					出力1 (排気) 出力2 (給気)	ナイトパーシ運転時間中は、機能番号5-2 ナイトパーシ運転時間外は、機能番号2-1		-
	7	-1 ナイトパーシ+排熱	OFF	ON	ON	OFF	出力1 (排気) 出力2 (給気)	ナイトパーシ運転時間中は、機能番号5-1 ナイトパーシ運転時間外は、機能番号3-1	
	-2 ナイトパーシ+排熱					出力1 (排気) 出力2 (給気)	ナイトパーシ運転時間中は、機能番号5-2 ナイトパーシ運転時間外は、機能番号3-2		-
	8	-1 ナイトパーシ+排熱+ 雨水吸込抑制	OFF	ON	ON	ON	出力1 (排気) 出力2 (給気)	ナイトパーシ運転時間中は、機能番号5-1 ナイトパーシ運転時間外は、機能番号4-1	
	-2 ナイトパーシ+排熱+ 雨水吸込抑制					出力1 (排気) 出力2 (給気)	ナイトパーシ運転時間中は、機能番号5-2 ナイトパーシ運転時間外は、機能番号4-2		-

7. 操作設定方法 つづき

●機能設定スイッチの設定と運転条件

機能番号 枝番号	用途	機能設定スイッチの設定				動作条件				
		1 タイマー	2 ナイト パーズ	3 温度	4 湿度	出力	運転条件	停止条件	設定値の 出力別設定	
9	-1	タイマー運転	ON	OFF	OFF	OFF	出力1(排気) 出力2(給気)	タイマー運転時間中	タイマー運転時間外	-
10	-1	タイマー+ 雨水吸込抑制	ON	OFF	OFF	ON	出力1(排気) 出力2(給気)	タイマー運転時間中 タイマー運転時間中 and ①	タイマー運転時間外 タイマー運転時間外 or ①	-
	-2	タイマー+排湿					出力1(排気) 出力2(給気)	タイマー運転時間中 and ②	タイマー運転時間外 or ②	可 P28
11	-1	タイマー+排熱	ON	OFF	ON	OFF	出力1(排気) 出力2(給気)	タイマー運転時間中 and ③	タイマー運転時間外 or ③	可 P27
	-2	タイマー+排熱					出力1(排気) 出力2(給気)	タイマー運転時間中 and ③	タイマー運転時間外 or ③	可 P27
	-3	タイマー+排熱					出力1(排気) 出力2(給気)	タイマー運転時間中 and (③ or ④)	タイマー運転時間外 or (⑬ and ⑭)	可 P27
	-4	タイマー+排熱					出力1(排気) 出力2(給気)	タイマー運転時間中 and (③ or ④)	タイマー運転時間外 or (⑬ and ⑭)	可 P27
	-5	タイマー+外気冷房					出力1(排気) 出力2(給気)	タイマー運転時間中 and ③ and ⑤	タイマー運転時間外 or ⑬ or ⑮	-
	-6	タイマー+外気冷房					出力1(排気) 出力2(給気)	タイマー運転時間中 and ③ and ⑤	タイマー運転時間外 or ⑬ or ⑮	-
12	-1	タイマー+排熱+ 雨水吸込抑制	ON	OFF	ON	ON	出力1(排気) 出力2(給気)	タイマー運転時間中 and ③ タイマー運転時間中 and ① and ③	タイマー運転時間外 or ⑬ タイマー運転時間外 or ① or ⑬	-
	-2	タイマー+排熱+ 雨水吸込抑制					出力1(排気) 出力2(給気)	タイマー運転時間中 and ③ タイマー運転時間中 and ① and ③	タイマー運転時間外 or ⑬ タイマー運転時間外 or ① or ⑬	-
	-3	タイマー+排熱+ 雨水吸込抑制					出力1(排気) 出力2(給気)	タイマー運転時間中 and (③ or ④) タイマー運転時間中 and ① and (③ or ④)	タイマー運転時間外 or (⑬ and ⑭) タイマー運転時間外 or ① or (⑬ and ⑭)	-
	-4	タイマー+排熱+ 雨水吸込抑制					出力1(排気) 出力2(給気)	タイマー運転時間中 and (③ or ④) タイマー運転時間中 and ① and (③ or ④)	タイマー運転時間外 or (⑬ and ⑭) タイマー運転時間外 or ① or (⑬ and ⑭)	-
	-5	タイマー+外気冷房+ 雨水吸込抑制					出力1(排気) 出力2(給気)	タイマー運転時間中 and ③ and ⑤ タイマー運転時間中 and ① and ③ and ⑤	タイマー運転時間外 or ⑬ or ⑮ タイマー運転時間外 or ① or ⑬ or ⑮	-
	-6	タイマー+外気冷房+ 雨水吸込抑制					出力1(排気) 出力2(給気)	タイマー運転時間中 and ③ and ⑤ タイマー運転時間中 and ① and ③ and ⑤	タイマー運転時間外 or ⑬ or ⑮ タイマー運転時間外 or ① or ⑬ or ⑮	-
	-7	タイマー+排熱+排湿					出力1(排気) 出力2(給気)	タイマー運転時間中 and (② or ③)	タイマー運転時間外 or (⑫ and ⑬)	-
	-8	タイマー+排熱+排湿					出力1(排気) 出力2(給気)	タイマー運転時間中 and (② or ③)	タイマー運転時間外 or (⑫ and ⑬)	-
	-9	タイマー+排熱+排湿					出力1(排気) 出力2(給気)	タイマー運転時間中 and (② or ③ or ④)	タイマー運転時間外 or (⑫ and ⑬ and ⑭)	-
	-10	タイマー+排熱+排湿					出力1(排気) 出力2(給気)	タイマー運転時間中 and (② or ③ or ④)	タイマー運転時間外 or (⑫ and ⑬ and ⑭)	-
	-11	タイマー+外気冷房+ 排湿					出力1(排気) 出力2(給気)	タイマー運転時間中 and (② or (③ and ⑤))	タイマー運転時間外 or (⑫ and (⑬ or ⑮))	-
	-12	タイマー+外気冷房+ 排湿					出力1(排気) 出力2(給気)	タイマー運転時間中 and (② or (③ and ⑤))	タイマー運転時間外 or (⑫ and (⑬ or ⑮))	-
13	-1	ナイトパーズ+タイマー	ON	ON	OFF	OFF	出力1(排気) 出力2(給気)	ナイトパーズ運転時間中は機能番号5-1 ナイトパーズ運転時間外は機能番号9-1		-
	-2	ナイトパーズ+タイマー					出力1(排気) 出力2(給気)	ナイトパーズ運転時間中は機能番号5-2 ナイトパーズ運転時間外は機能番号9-1		-
14	-1	ナイトパーズ+タイマー+ 雨水吸込	ON	ON	OFF	ON	出力1(排気) 出力2(給気)	ナイトパーズ運転時間中は機能番号5-1 ナイトパーズ運転時間外は機能番号10-1		-
	-2	ナイトパーズ+タイマー+ 雨水吸込					出力1(排気) 出力2(給気)	ナイトパーズ運転時間中は機能番号5-2 ナイトパーズ運転時間外は機能番号10-1		-
15	-1	ナイトパーズ+タイマー+ 排熱	ON	ON	ON	OFF	出力1(排気) 出力2(給気)	ナイトパーズ運転時間中は機能番号5-1 ナイトパーズ運転時間外は機能番号11-1		-
	-2	ナイトパーズ+タイマー+ 排熱					出力1(排気) 出力2(給気)	ナイトパーズ運転時間中は機能番号5-2 ナイトパーズ運転時間外は機能番号11-2		-
16	-1	ナイトパーズ+タイマー+ 排熱+雨水吸込	ON	ON	ON	ON	出力1(排気) 出力2(給気)	ナイトパーズ運転時間中は機能番号5-1 ナイトパーズ運転時間外は機能番号12-1		-
	-2	ナイトパーズ+タイマー+ 排熱+雨水吸込					出力1(排気) 出力2(給気)	ナイトパーズ運転時間中は機能番号5-2 ナイトパーズ運転時間外は機能番号12-2		-

●運転/停止の条件

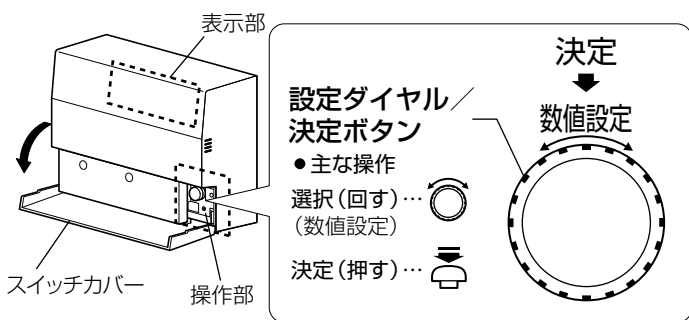
運転条件	① 湿度 ^{※1} < 湿度設定値
	② 湿度 ^{※1} ≥ 湿度設定値
	③ 温度1 ^{※2} ≥ 温度設定値
	④ 温度2 ^{※3} ≥ 温度設定値
	⑤ 温度2 ^{※3} < 温度設定値
停止条件	① 湿度 ^{※1} ≥ 湿度設定値 + 湿度ディファレンシャル値
	② 湿度 ^{※1} < 湿度設定値 - 湿度ディファレンシャル値
	③ 温度1 ^{※2} < 温度設定値 - 温度ディファレンシャル値
	④ 温度2 ^{※3} < 温度設定値 - 温度ディファレンシャル値
	⑤ 温度2 ^{※3} ≥ 温度設定値 + 温度ディファレンシャル値

※1：湿度：延長湿度センサー（別売）の測定値

※2：温度1：内蔵温度センサー または 延長温度センサー 1（別売）の測定値

※3：温度2：延長温度センサー 2（別売）の測定値

設定モードの概要



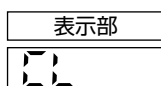
お願い

- スイッチカバーは丁寧に取扱ってください。過大な力がかかると破損するおそれがあります。

■ 設定モードへの切替え方法

1. 本体前面のスイッチカバーを開き を押して「」を表示する

- はじめに時計が表示されていない場合は を押して時計を表示させた後で、もう一度 を押してください。

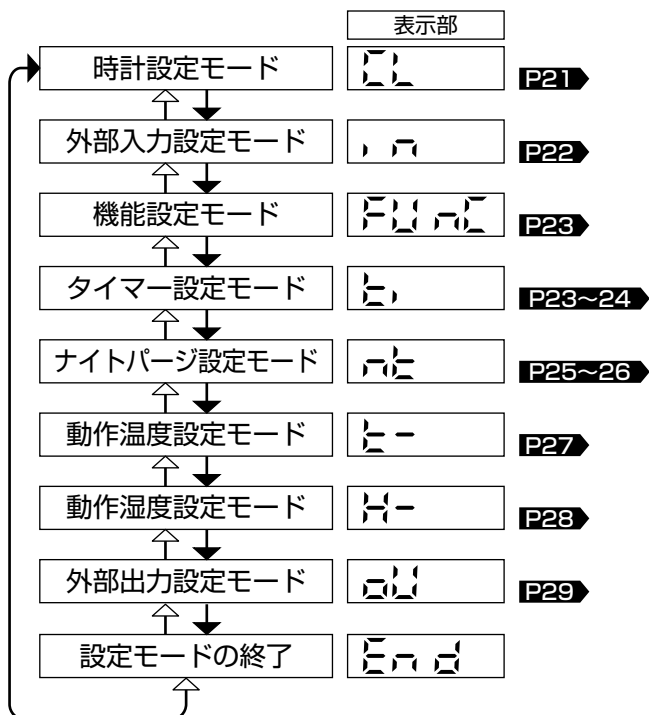


2. を回し、モードを選ぶ

- 以下の内容でモードが切替わります。

戻る ↑ ↓ 進む

- 機能設定スイッチの設定により表示部に表示される項目は異なります。
- 現在時刻が未設定の状態では「時計設定モード（）」と「設定モードの終了（End）」のみが表示されます。



3. 設定モードを終了するとき

を回して「」を表示し、
 を押す

7. 操作設定方法 つづき

■ 設定が必要な設定モード一覧

機能設定スイッチを組み合わせることで制御の種類を選択すると、設定が必要なモードが以下のように自動的に選択されます。

○：設定が必要なモード -：設定不要（表示されません）

モード	機能番号															
	1	2	3	4	5	6	7	8	9	10	11	12	13	14	15	16
時計設定モード	○	○	○	○	○	○	○	○	○	○	○	○	○	○	○	○
外部入力設定モード	○	○	○	○	○	○	○	○	○	○	○	○	○	○	○	○
機能設定モード	-	○	○	○	○	○	○	○	-	○	○	○	○	○	○	
タイマー設定モード	-	-	-	-	-	-	-	-	○	○	○	○	○	○	○	
ナイトパーズ設定モード	-	-	○	-	○	○	○	○	-	-	-	-	○	○	○	
動作温度設定モード	-	-	○	○	-	-	○	○	-	-	○	○	-	-	○	
動作湿度設定モード	-	○	-	○	-	○	-	○	-	○	-	○	-	○	-	
外部出力設定モード	○	○	○	○	○	○	○	○	○	○	○	○	○	○	○	

■ 各設定モードの説明

モード	説明	参照
時計設定モード	現在時刻・曜日、および時計表示の表示／非表示を設定します。	P21
外部入力設定モード	外部入力による動作を設定します。	P22
機能設定モード	機能番号の枝番号を設定します。	P23
タイマー設定モード	タイマー運転の開始／停止時刻を設定します。 (1日5回の開始／停止時刻が設定できます) 曜日毎に設定でき、1週間分(全35回(5回/日×7日/週))設定できます。	P23~24
ナイトパーズ設定モード	ナイトパーズ運転の開始／停止時刻・温度・湿度を設定します。 (1日1回の開始／停止時刻が設定できます) 曜日毎に設定でき、1週間分(全7回)設定できます。	P25~26
動作温度設定モード	運転開始温度および温度ディファレンシャル(動作温度から停止となるまでの温度差)を設定します。	P27
動作湿度設定モード	運転開始湿度および湿度ディファレンシャル(動作湿度から停止となるまでの湿度差)を設定します。	P28
外部出力設定モード	外部出力をどの出力端子と連動させるかを設定します。	P29

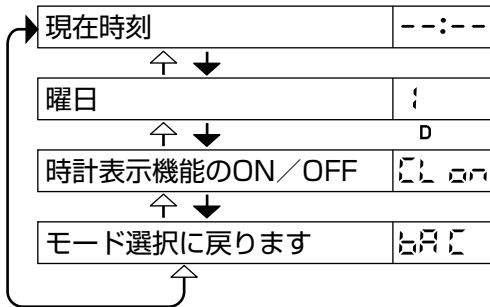
各設定モードの設定方法

■ 時計設定モード

1. モード選択画面で を回して「」を表示し、 を押す
 - 「時計設定モード」の表示に切替わります。

2. を回して設定項目を表示し、 を3秒押す
 - 選択した設定の表示に切替わります。

【設定項目】



現在時刻

- 現在時刻の設定を行います。
1. 「時計設定モード」で を回して「--:--」を表示し、 を3秒押す

「時」が点滅します。

 - 時計は24時間表示です。
 - 時計が設定されていないときは「--:--」と表示されます。

2. を回して「時」を変更し、 を押す

「時」が設定され、点滅が「分」に移ります。

3. を回して「分」を変更し、 を押す

点滅が点灯に変わり、「分」が設定されて時刻が確定します。

- 続けて他の設定を行う場合は を回して表示を切替えます。

曜日

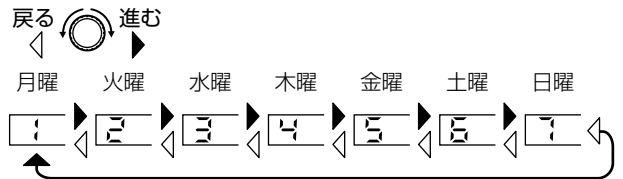
- 現在の曜日の設定を行います。

1. 「時刻設定モード」で を回して「:」を表示し、 を3秒押す

表示が点滅します。

2. を回して「曜日」を変更し、 を押す

表示と曜日の関係は以下のとおりです。



- 続けて他の設定を行う場合は を回して表示を切替えます。

時計表示

- 使用時における時計表示の表示/非表示を設定します。

1. 「時計設定モード」で を回して「」を表示し、 を3秒押す

表示が点滅します。

2. を回して「ON」と「OFF」を切替え、 を押す

点滅が点灯に変わり、変更が確定します。

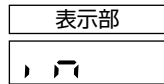
- 工場出荷時は「ON」（時計表示を行う）に設定されています。
- 「OFF」（時計表示を行わない）に設定した場合は、設定モード終了1分後に時計表示が消灯します。
- 続けて他の設定を行う場合は を回して表示を切替えます。

■ 時計設定モードを終了する

1. 「時計設定モード」画面で を回して「」を表示し、 を押す
 - モード選択画面（P19）に戻ります。

7. 操作設定方法 つづき

■ 外部入力設定モード



- 外部入力端子のON (ショート) / OFF (オープン) に対して、出力をON / OFFするか設定することができます。「入力連動」と「動作」の設定の組み合わせにより、下記の通り動作します。

設定可能なモード

設定		外部入力状態	本体運転
入力連動	動作		
ON 連動	運転	ON (ショート)	出力1 (排気)、出力2 (給気) 共に強制ON
		OFF (オープン)	各設定による自動制御
	停止	ON (ショート)	出力1 (排気)、出力2 (給気) 共に強制OFF
		OFF (オープン)	各設定による自動制御
OFF 連動	運転	ON (ショート)	各設定による自動制御
		OFF (オープン)	出力1 (排気)、出力2 (給気) 共に強制ON
	停止	ON (ショート)	各設定による自動制御
		OFF (オープン)	出力1 (排気)、出力2 (給気) 共に強制OFF

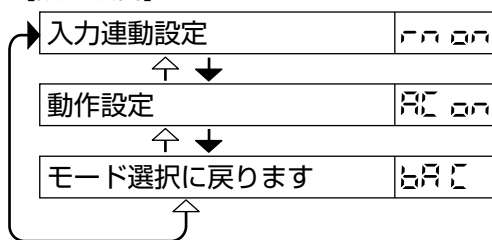
【初期設定】

設定	入力連動	動作
外部入力	ON連動	運転

- モード選択画面で を回して「外部入力設定モード」を表示し、 を押す
 - 「外部入力設定モード」の表示に切替わります。

- を回して設定項目を表示し、 を3秒押す
 - 選択した設定の表示に切替わります。

【設定項目】



入力連動設定

- 「外部入力モード」で を回して「外部入力設定モード」を表示し、 を3秒押す

表示が点滅します。
- を回して「ON」と「OFF」を切替え、 を押す

点滅が点灯に変わり、変更が確定します。

 - 工場出荷時は「ON」(ON連動) に設定されています。
 - 続けて他の設定を行う場合は を回して表示を切替えます。

動作設定

- 「外部入力モード」で を回して「動作設定」を表示し、 を3秒押す

表示が点滅します。
- を回して「ON」と「OFF」を切替え、 を押す

点滅が点灯に変わり、変更が確定します。

 - 工場出荷時は「ON」(運転) に設定されています。
 - 続けて他の設定を行う場合は を回して表示を切替えます。

■ 外部入力設定モードを終了する

- 「外部入力設定モード」画面で を回して「モード選択に戻ります」を表示し、 を押す
 - モード選択画面 (P19) に戻ります。

■ 機能設定モード

- 使用する機能番号の枝番号を設定します。



1. モード選択画面で を回して「Func」を表示し、 を押す
 - 「機能設定モード」の表示に切替わります。
2. を回して機能番号（**P14~16**）を表示し、 を3秒押す

- 選択した設定の表示に切替わります。

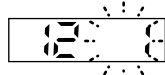
例：機能番号「12-1」を「12-5」に変更する

- ① 「機能設定モード」で

を回して「12」を 表示し、 を3秒押す

機能番号 枝番号

表示が点滅します。



- ② を回して「1」を「5」に切替え、 を押す

点滅が点灯に変わり、変更が確定します。

- 続けて他の設定を行う場合は を回して表示を切替えます。

※ 設定可能な数値は、機能番号により異なります。

■ 機能設定モードを終了する

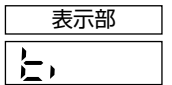
1. 「機能設定モード」画面で を回して「Func」を表示し、 を押す



- モード選択画面（**P19**）に戻ります。

■ タイマー設定モード

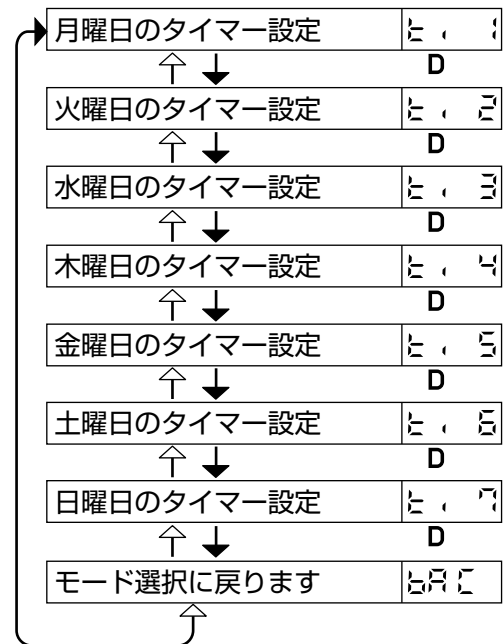
- 運転の開始と停止を1日5回まで、7日（一週間）分設定できます。



1. モード選択画面で を回して「1:」を表示し、 を押す
 - 「タイマー設定モード」の表示に切替わります。
2. を回して「曜日」を変更し、 を押す

選択した曜日の1つ目の設定と開始時刻が1秒ごとに切替わり表示されます。

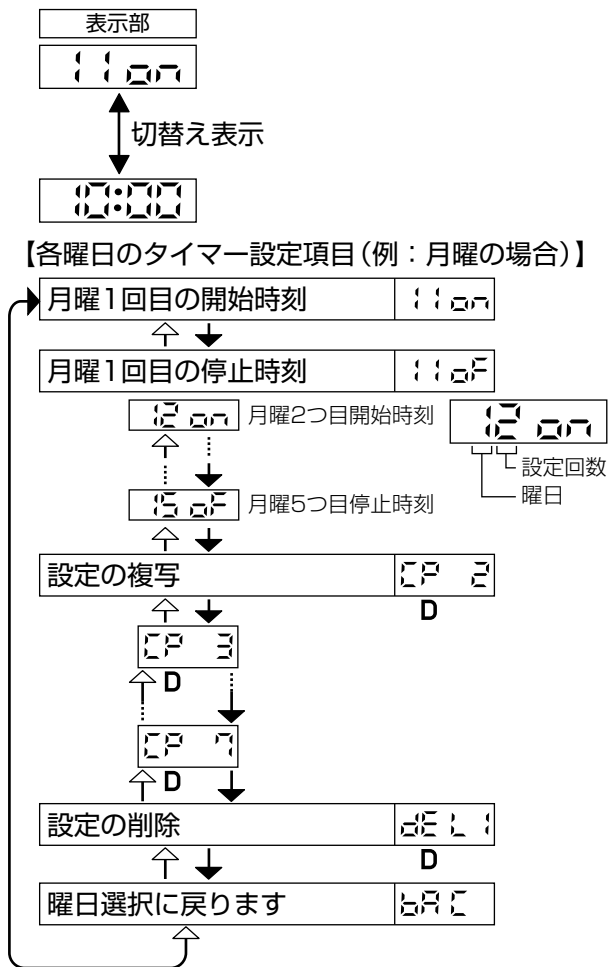
【設定項目】



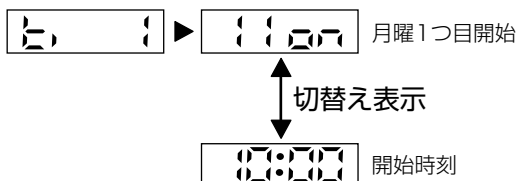
次ページにつづく

7. 操作設定方法 つづき

各曜日のタイマー設定 (例：月曜の場合)

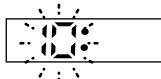


例：月曜1つ目の開始時間を10：00から9：48に変更する



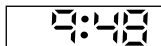
1. を3秒押す

表示が点滅します。



2. 「時計設定モード」(P21)を参照して時刻を設定し、 を押す

設定項目と時刻の切替え表示に変わり、変更が確定します。



- 続けて他の設定を行う場合は を回して表示を切替えます。
- 開始(停止)時刻が設定されていないときは「--:--」と表示されます。
- 停止時刻が設定されていないときは、開始時刻から終日運転し、翌日0：00になると停止します。

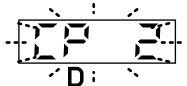
設定の複写

- 現在表示している曜日の設定に、他の曜日の設定を複写して設定できます。
※選択されている曜日の設定がある場合は削除され、複写元の設定で上書きされます。

1. を回して複写元の曜日を選択し、 を3秒押す

表示が2回点滅し、選択されている曜日の設定に複写されます。

- 右図は火曜(2)の設定を複写する場合



設定の削除

- 現在表示している曜日の設定を削除します。
※選択されている曜日の、全ての開始時刻と停止時刻が削除されます。

1. 設定を表示し、 を回して「DEL」を表示し、 を3秒押す

表示が2回点滅し、選択されている曜日の開始時刻と停止時刻が削除されます。

- 右図は火曜(2)の設定を削除する場合



各曜日のタイマー設定の終了

1. 「各曜日のタイマー設定」で を回して「BAC」を表示し、 を押す
 - 曜日選択画面に戻ります。

■ タイマー設定モードを終了する

1. 「タイマー設定モード」画面で を回して「BAC」を表示し、 を押す
 - モード選択画面(P19)に戻ります。



■ ナイトパーズ設定モード

表示部

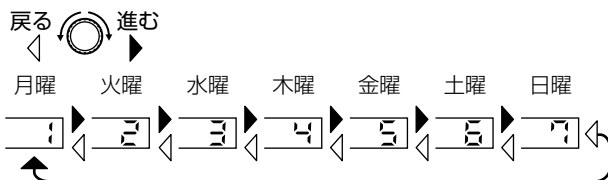


- ナイトパーズ運転時間（深夜0時～翌朝8時）の開始時刻と停止時刻を1日1回、一週間分設定できます。
- ナイトパーズ運転を行う条件として、室内温度、屋外温度、屋外湿度を設定できます。

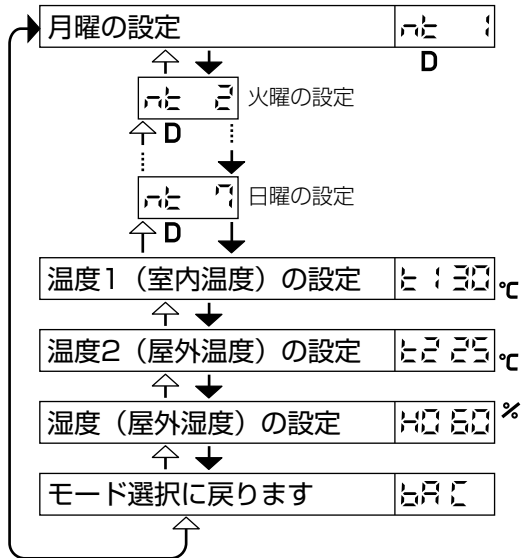
1. モード選択画面で を回して「」を表示し、 を押す
 - 「ナイトパーズ設定モード」の表示に切替わります。
2. を回して「曜日」を変更し、 を押す

選択した曜日の開始設定と開始時刻が1秒ごとに切替わり表示されます。

- 表示と曜日の関係は以下のとおりです。

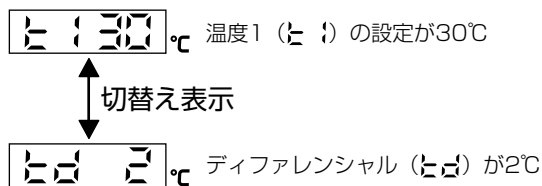


【ナイトパーズ設定項目】（例：月曜の場合）



「温度1」「温度2」「湿度」を表示させると、1秒ごとに設定値とデフォレンシャルが切替わり表示されます。

例：「温度1」を表示した場合



ナイトパーズ運転時間設定

- ナイトパーズ運転の開始時刻と停止時刻（深夜0時～翌朝8時）を設定します。

【初期設定】

設定	曜日	値	設定範囲
ナイトパーズ運転時間	月～日	4:00～7:00	0:00～8:00 (各曜日に設定可)

※ナイトパーズ運転時間の最小設定は1分です。

※ナイトパーズ運転時間は、工場出荷時に月～日曜日のすべての曜日で運転するように設定されています。

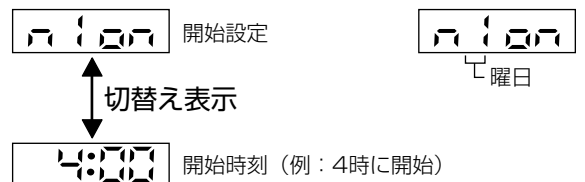
特定の曜日の運転を停止したい場合は、開始時刻に「--:--」を設定してください。

1. ナイトパーズ設定モード画面で

を回して曜日を選択し、 を押す

開始設定と開始時刻が1秒ごとに切替わって表示されます。

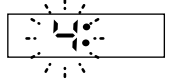
例：月曜の設定を表示した場合



例：4時から5時に変更した場合

2. を3秒押す

表示が点滅します。



3. 「時計設定モード」(P21) を参照して

開始時刻を設定し、 を押す

点滅が点灯に変わり、変更が確定します。



- ナイトパーズ運転を行わない場合は、開始時刻に「--:--」を設定してください。
(停止時刻は設定不要です)

4. を回して「 F」を表示して開始時刻と同様に停止時刻を設定し、 を押す

5. を回して「 F」を表示し、 を押す

【ナイトパーズ設定項目】(P25) に戻ります。

7. 操作設定方法 つづき

ナイトパーズ温度条件設定

- ナイトパーズ運転の温度条件を設定します。
- 設定する条件には「温度1（室内温度）」と「温度2（屋外温度）」があります。

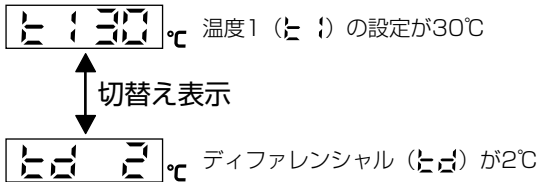
【初期設定】

表示	設定	値	設定範囲
t1	温度1 (室内温度)	設定値	30℃
	ディファレンシャル	2℃	0℃~50℃(1℃刻み)
t2	温度2 (屋外温度)	設定値	25℃
	ディファレンシャル	2℃	0℃~50℃(1℃刻み)

1. ナイトパーズ設定モード画面で

○ を回して「t1」または「t2」を表示し、☺ を押す

温度設定値を表示させると、それぞれ1秒ごとに設定値とディファレンシャルが切替わり表示されます。
例：「温度1」を表示した場合



2. 温度設定 (P27) を参照して「温度設定値」と「ディファレンシャル (t2)」を設定し、☺ を押す

【ナイトパーズ設定項目】 (P25) に戻ります。

ナイトパーズ湿度条件設定

- ナイトパーズ運転の湿度条件（屋外湿度）を設定します。
- 湿度の測定には延長湿度センサー（別売）が必要です。

【初期設定】

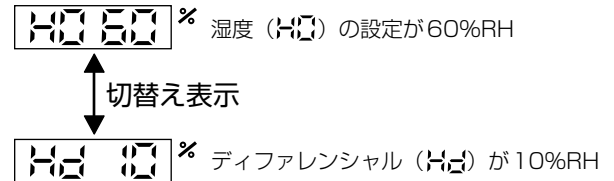
表示	設定	値	設定範囲
H0	湿度 (屋外湿度)	設定値	60%RH
	ディファレンシャル	10%RH	30%RH~80%RH(5%RH刻み)

1. ナイトパーズ設定モード画面で

○ を回して「H0」を表示し、☺ を押す

湿度設定値を表示させると、1秒ごとに設定値とディファレンシャルが切替わり表示されます。

例：「湿度」を表示した場合



2. 湿度設定 (P28) を参照して「湿度設定値」と「ディファレンシャル (H2)」を設定し、☺ を押す

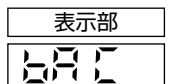
【ナイトパーズ設定項目】 (P25) に戻ります。

■ ナイトパーズ設定モードを終了する

1. 「ナイトパーズ設定モード」

画面で ○ を回して「H0」を表示し、☺ を押す

- モード選択画面 (P19) に戻ります。



■ 動作温度設定モード

表示部

- 温度により運転を制御する場合の温度設定値とディファレンシャルを設定します。
- 選択している機能番号により、出力端子別に温度設定値を設定する「個別設定」、各出力端子共通の温度設定値を設定する「共通設定」があります。

機能番号	設定
3-1、3-2、3-3、3-4、 3-5、3-6、4-5、4-6、 4-11、4-12、7-1、7-2、 11-1、11-2、11-3、11-4、 11-5、11-6、 12-5、12-6、12-11、12-12、 15-1、15-2	個別設定 ※ E1 と E2 を設定します
上記以外	共通設定 ※ E0 を設定します

- 温度の測定は内蔵温度センサー、もしくは延長温度センサー（別売）で行います。

【初期設定】

表示	設定	値	設定範囲
E0	共通温度設定	設定値	25℃ 0℃~50℃ (1℃刻み)
	ディファレンシャル	2℃	2℃~10℃ (1℃刻み)
E1	個別温度設定 (出力1)	設定値	25℃ 0℃~50℃ (1℃刻み)
	ディファレンシャル	2℃	2℃~10℃ (1℃刻み)
E2	個別温度設定 (出力2)	設定値	30℃ 0℃~50℃ (1℃刻み)
	ディファレンシャル	2℃	2℃~10℃ (1℃刻み)

1. モード選択画面で E0 を回して「 E- 」を表示し、 E- を押す

- 「動作温度設定モード」の表示に切替わります。
 - 温度設定値を表示させると、それぞれ1秒ごとに設定値とディファレンシャルが切替わり表示されます。
- 例：「温度1」を表示した場合

$\text{E1} 25 \text{ } ^\circ\text{C}$ 温度1 (E1) の設定が25℃

↑
切替え表示
↓

$\text{E0} 2 \text{ } ^\circ\text{C}$ ディファレンシャル (E0) が2℃

2. E0 を回して「 E0 」
または「 E1 (E2)」を表示し、
 E0 を3秒押す

表示が点滅します。

$\text{E1} 25 \text{ } ^\circ\text{C}$

3. E0 を回して温度設定値を変更し、
 E0 を押す

温度設定値が変更され、ディファレンシャルの設定画面に切替わります。

4. E0 を回してディファレンシャルを変更し、 E0 を押す

$\text{E0} 2 \text{ } ^\circ\text{C}$

ディファレンシャルが変更され、温度設定画面に戻ります。

- 続けて他の設定を行う場合は E0 を回して表示を切替えます。

■ 動作温度設定モードを終了する

1. 「動作温度設定モード」画面で E0 を回して「 EAC 」を表示し、 E0 を押す

表示部

EAC

- モード選択画面 (P19) に戻ります。

7.操作設定方法 つづき

■ 動作湿度設定モード

- 湿度により運転を制御する場合の湿度設定値とデファレンシャルを設定します。
- 選択している機能番号により、出力端子別に湿度設定値を設定する「個別設定」、各出力端子共通の湿度設定値を設定する「共通設定」があります。

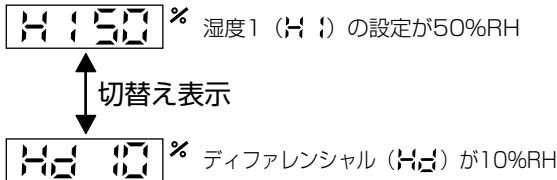
機能番号	設定
2-2、10-2	個別設定 ※H1とH2を設定します
上記以外	共通設定 ※H1を設定します

- 湿度の測定は延長湿度センサー（別売）で行います。

【初期設定】

表示	設定	値	設定範囲
H0	共通湿度設定	設定値	50%RH 30%RH~80%RH (5%RH刻み)
	デファレンシャル	10%RH	5%RH~25%RH (5%RH刻み)
H1	個別湿度設定 (出力1)	設定値	50%RH 30%RH~80%RH (5%RH刻み)
	デファレンシャル	10%RH	5%RH~25%RH (5%RH刻み)
H2	個別湿度設定 (出力2)	設定値	60%RH 30%RH~80%RH (5%RH刻み)
	デファレンシャル	10%RH	5%RH~25%RH (5%RH刻み)

- モード選択画面で を回して「H150」を表示し、 を押す
 - 「動作湿度設定モード」の表示に切替わります。
 - 湿度設定値を表示させると、それぞれ1秒ごとに設定値とデファレンシャルが切替わり表示されます。
 例：「湿度1」を表示した場合



- を回して「H0」または「H1 (H2)」を表示し、 を3秒押す
表示が点滅します。
- を回して湿度設定値を変更し、 を押す
湿度設定値が変更され、デファレンシャルの設定画面に切替わります。
- を回してデファレンシャルを変更し、 を押す
デファレンシャルが変更され、湿度設定画面に戻ります。
 - 続けて他の設定を行う場合は を回して表示を切替えます。

■ 動作湿度設定モードを終了する

- 「動作湿度設定モード」画面で を回して「H0」を表示し、 を押す
 - モード選択画面（P19）に戻ります。

■ 外部出力設定モード


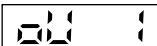


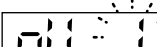

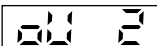

表示部

- 外部出力端子の出力を出力1(排気)または出力2(給気)のどちらに連動させるかを設定します。



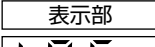
表示部

【初期設定】

設定	値
外部出力	出力1(排気)

1. モード選択画面で  を回して  て「01」を表示し、 を押す
 - 「外部出力設定モード」の表示に切替わります。
2.  を3秒押す  表示が点滅します。
3.  を回して設定を切替え、   を3秒押す
点滅が点灯に変わり、変更が確定します。

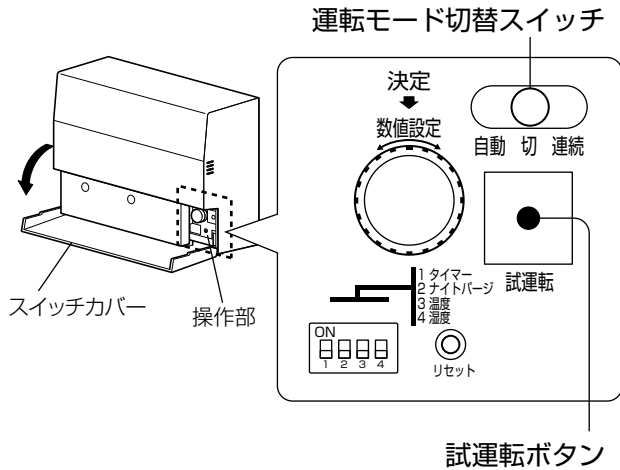
■ 外部出力設定モードを終了する

1. 「外部出力設定モード」画面で  を回して「01 1」を表示し、 を押す 
 - モード選択画面 (P19) に戻ります。

8. 試運転

工事店様へ

施工、設定を終えたら必ず結線が間違っていないか、電源電圧が正しいかを確認して、試運転を行ってください。



1. 本体前面のスイッチカバーを開き、運転モード切替スイッチを「連続」または「自動」に設定する
 - 「連続」に設定した場合は、出力1・出力2に接続された送風機が運転します。
 - 「自動」に設定した場合は、運転条件により送風機が自動運転します。
2. 試運転ボタンを3秒押す
 - 全出力が停止し、試運転表示になります。
3. 試運転ボタンを押して、出力1（排気）に接続された送風機が動くことを確認する
4. 試運転ボタンをもう一度押して、出力2（給気）に接続された送風機が動くことを確認する
5. 試運転ボタンをもう一度押して、試運転モードを終了する
 - 試運転表示から、通常時の表示に戻ります。



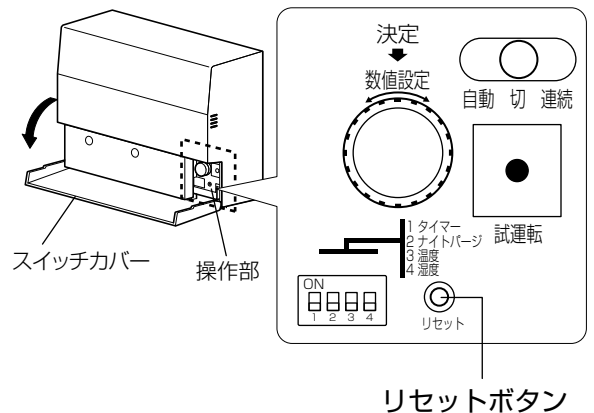
■ 強制リセット

強制的にリセットを行い、全ての設定を工場出荷時の設定に戻します。

リセットを行う場合は、スイッチカバーを開き、操作部のリセットボタンを細長い棒で3秒押してください。

【工場出荷時の設定】

項目	初期値	
現在時刻	未設定 (---:--)	
時計表示設定	ON (12)	
外部入力設定	入力連動：ON連動 動作：運転	
機能設定	機能番号枝番号が-1の設定	
タイマー設定	全て未設定	
ナイトページ	タイマー設定	全曜日4：00～7：00
	温度設定値	温度1：30℃ 温度2：25℃
	温度ディファレンシャル	温度1：2℃ 温度2：2℃
	湿度設定値	60%RH
湿度ディファレンシャル		10%RH
温度運転	温度設定値	温度1：25℃ 温度2：30℃
	温度ディファレンシャル	温度1：2℃ 温度2：2℃
湿度運転	湿度設定値	湿度1：50%RH 湿度2：60%RH
	湿度ディファレンシャル	湿度1：10%RH 湿度2：10%RH



9. お手入れのしかた

お客様へ

警告

● お手入れの際は必ず分電盤のブレーカを切る 感電やけがをすることがあります。

● 本体の汚れはぬるま湯を浸した布をかたくしぼってふき取り、その後乾いた布で十分にふき取る。

- （お願い） ● お手入れに下記の溶剤などを使用しないでください。変質・変色する原因となります。
シンナー、アルコール、ベンジン、ガソリン、灯油、スプレー、アルカリ溶剤、化学ぞうきんの薬剤、クレンザーなどの研磨剤入りの洗剤
- お手入れの際、内部に水が入らないように注意してください。充電部に水が浸入し、発煙・発火の原因になります。

10. 故障かな？と思ったら

お客様へ
工事店様へ

次のような場合は下記の点検・処置を行ってください。

こんなとき	点 検	処 置
設定条件になっても 接続された送風機が 運転しない。	設定が間違っていないですか？ ブレーカーが切れていませんか？ または停電ではありませんか？	<ul style="list-style-type: none"> ●コントローラの通電表示 (●) が点灯していることを確認し、設定を確認してください。 ●ブレーカーをいったん切り、コントローラの通電表示 (●) が消灯したのを確認し、1分経過後に再度「ON」にしてください。
表示部の表示が --:-- に なっている	時計の設定をしましたか？	●時計を設定してください。
	停電がありませんでしたか？	●時計を再設定してください。
表示部の表示が E-21 に なっている	電源は単相100Vを 使用していますか？	●ブレーカーを「OFF」にして電源を切り、 販売店・工事店に電源電圧の点検を依頼してください。
表示部の表示が E-22 に なっている	内蔵温度センサー部に埃や汚れが 付着していませんか？	<ul style="list-style-type: none"> ●ブレーカーをいったん「OFF」にし、 コントローラの通電表示 (●) が消灯したのを確認し、 1分経過後に再度ブレーカーを「ON」にしてください。 ●ブレーカーを「OFF」にして電源を切り、販売店・工事店に 内蔵センサー部の清掃を依頼してください。
表示部の表示が E-23 に なっている	延長温度センサー1のセンサー部に埃や 汚れが付着していませんか？	<ul style="list-style-type: none"> ●ブレーカーをいったん「OFF」にし、 コントローラの通電表示 (●) が消灯したのを確認し、 1分経過後に再度ブレーカーを「ON」にしてください。 ●ブレーカーを「OFF」にして電源を切り、販売店・工事店に 延長温度センサー1のセンサー部の清掃を依頼してください。
	延長温度センサー1は正しく接続されて いますか？	●ブレーカーを「OFF」にして電源を切り、 販売店・工事店に延長温度センサー1が正しく接続され ているか、点検を依頼してください。
	電源電線や出力電線と延長温度センサー1に 接続された延長シールドケーブルを同じ電線 管に収めていませんか？	●ブレーカーを「OFF」にして電源を切り、 販売店・工事店に配線の点検を依頼してください。
表示部の表示が E-24 に なっている	延長温度センサー2のセンサー部に埃や汚れ が付着していませんか？	<ul style="list-style-type: none"> ●ブレーカーをいったん「OFF」にし、 コントローラの通電表示 (●) が消灯したのを確認し、 1分経過後に再度ブレーカーを「ON」にしてください。 ●ブレーカーを「OFF」にして電源を切り、販売店・工事店に 延長温度センサー2のセンサー部の清掃を依頼してください。
	延長温度センサー2は正しく接続されて いますか？	●ブレーカーを「OFF」にして電源を切り、 販売店・工事店に延長温度センサー2が正しく接続され ているか、点検を依頼してください。
	電源電線や出力電線と延長温度センサー2に 接続された延長シールドケーブルを同じ電線 管に収めていませんか？	●ブレーカーを「OFF」にして電源を切り、 販売店・工事店に配線の点検を依頼してください。
表示部の表示が E-25 に なっている	延長湿度センサーのセンサー部に埃や 汚れが付着していませんか？	<ul style="list-style-type: none"> ●ブレーカーをいったん「OFF」にし、 コントローラの通電表示 (●) が消灯したのを確認し、 1分経過後に再度ブレーカーを「ON」にしてください。 ●ブレーカーを「OFF」にして電源を切り、販売店・工事店に 延長湿度センサーのセンサー部の清掃を依頼してください。
	延長湿度センサーは正しく接続されて いますか？	●ブレーカーを「OFF」にして電源を切り、 販売店・工事店に延長湿度センサーが正しく接続され ているか、点検を依頼してください。
	電源電線や出力電線と延長湿度センサーに 接続された延長シールドケーブルを同じ電 線管に収めていませんか？	●ブレーカーを「OFF」にして電源を切り、 販売店・工事店に配線の点検を依頼してください。
	上記の点検・処置をしても直らないときは	ブレーカーを「OFF」にして電源を切り、 販売店に点検・修理を依頼してください。 費用については販売店とご相談ください。

11. アフターサービス お客様へ

ご不明な点や修理に関するご相談は、お買い上げの販売店かお近くの「三菱電機 ご相談窓口・修理窓口」(別紙)にご相談ください。

*別紙チラシが不明な方は下記窓口にてお問い合わせください。

■ご相談窓口

平日 9:00~12:00 13:00~17:00 (土・日・祝・弊社休日以外)
三菱電機換気送風機技術相談センター 電話: 0120-726-471 (無料)

【補修用性能部品の保有期間】

当社は、この三菱産業用送風機システム部材 FS-15THE3 の補修用性能部品を製造打切り後、**9年**保有しています。

補修用性能部品とは、その製品の機能を維持するために必要な部品です。

12. 仕様 工事店様へ

形名	FS-15THE3
電源	単相100V 50/60Hz
使用周囲条件	-10℃~+50℃ 常温において90%RH以下(結露しないこと)
接続可能な負荷容量	出力1:定格電流10A 起動電流20A 出力2:定格電流10A 起動電流20A 合計 定格電流15A 起動電流40A
切替スイッチ	自動 - 切 - 連続
時計の方式	水晶時計
タイマー設定	週間式プログラムタイマー(1分刻み)(1日5回までのON・OFF設定可)
時計精度	±15秒/月(周囲温度25℃において)
設定温度範囲	0℃~+50℃(1℃刻み)
設定湿度範囲	30%RH~80%RH(5%RH刻み)
温度・湿度測定精度	温度:±3℃、湿度:±10%RH(周囲温度25℃において)
外部制御入力	無電圧a接点による入力方式 接点定格 DC15V 0.1A以上、最小適用負荷DC5V 1mA以下のリレーを使用してください。
外部制御出力	無電圧a接点による出力方式 最大適用負荷 DC30V 1A / 最小適用負荷 DC12V 1mA
停電時設定保持時間	時計計時・設定値 製造日から10年間
質量	1.8kg

三菱電機株式会社

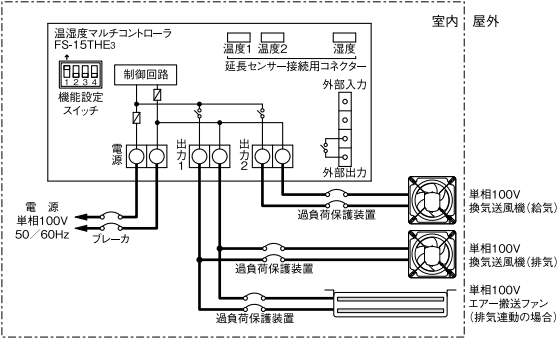
中津川製作所 〒508-8666 岐阜県中津川市駒場町1番3号

この説明書は、再生紙を使用しています。

温湿度マルチコントローラ結線例

内蔵タイマーによる自動運転の結線例

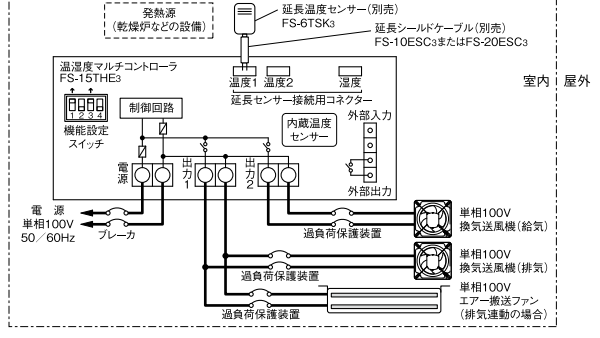
●機能設定スイッチの「1：タイマー」をONにしてください。



※複数の送風機を接続する場合は、最大負荷電流と起動電流の合計がFS-15THE3の接続可能な負荷容量以下でご使用ください。
 ※定格容量を超える場合や200V機種を接続する場合は、市販の電磁接触器等をご使用ください。
 ※図中大線部分は電気工事の資格を有する方に施工してください。

排熱換気の結線例

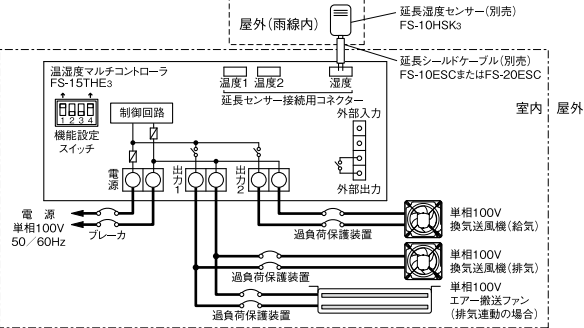
●機能設定スイッチの「1：タイマー、3：温度」をONにしてください。



※複数の送風機を接続する場合は、最大負荷電流と起動電流の合計がFS-15THE3の接続可能な負荷容量以下でご使用ください。
 ※定格容量を超える場合や200V機種を接続する場合は、市販の電磁接触器等をご使用ください。
 ※温度検知は、FS-15THE3の内蔵温度センサーも使用可能です。急激な温度変化に追従が必要な場合は、延長温度センサーFS-6TSK3をご使用ください。
 ※図中大線部分は電気工事の資格を有する方に施工してください。

雨水吸い込み抑制の結線例

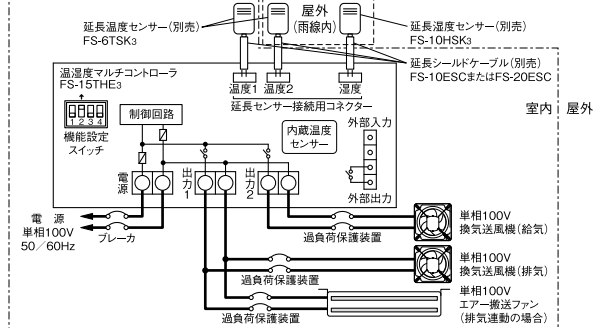
●機能設定スイッチの「1：タイマー、4：湿度」をONにしてください。



※複数の送風機を接続する場合は、最大負荷電流と起動電流の合計がFS-15THE3の接続可能な負荷容量以下でご使用ください。
 ※定格容量を超える場合や200V機種を接続する場合は、市販の電磁接触器等をご使用ください。
 ※延長湿度センサーは直接雨がかかる場所、直射日光の当たる場所への設置は避けてください。
 ※図中大線部分は電気工事の資格を有する方に施工してください。

ナイトパーズ運転の結線例

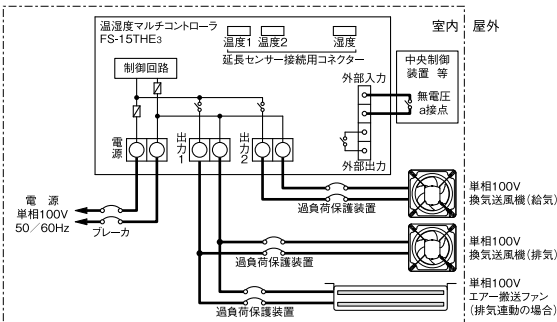
●機能設定スイッチの「2：ナイトパーズ」をONにしてください。



※複数の送風機を接続する場合は、最大負荷電流と起動電流の合計がFS-15THE3の接続可能な負荷容量以下でご使用ください。
 ※定格容量を超える場合や200V機種を接続する場合は、市販の電磁接触器等をご使用ください。
 ※延長湿度センサー、延長湿度センサーは直接雨がかかる場所、直射日光の当たる場所への設置は避けてください。
 ※図中大線部分は電気工事の資格を有する方に施工してください。

外部入力を使用する場合の結線例

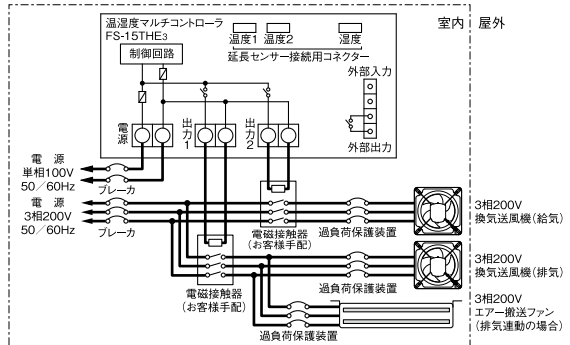
●中央制御装置や空調機の運動端子を使って制御する場合は、外部入力端子に接続してください。(無電圧 a 接点のみ接続可。)



※複数の送風機を接続する場合は、最大負荷電流と起動電流の合計がFS-15THE3の接続可能な負荷容量以下でご使用ください。
 ※定格容量を超える場合や200V機種を接続する場合は、市販の電磁接触器等をご使用ください。
 ※図中大線部分は電気工事の資格を有する方に施工してください。

3相200V機種を接続する場合の結線例

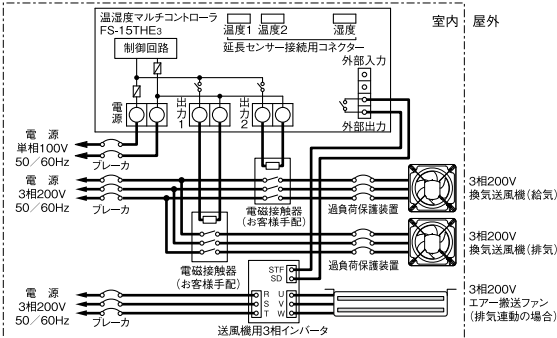
●3相200V機種を接続する場合は、必ず市販の電磁接触器を使用して接続してください。



※図中大線部分は電気工事の資格を有する方に施工してください。

インバータを接続する場合の結線例

●インバータを接続する場合は、外部出力端子にインバータ制御信号入力 (STF-SD) を接続してください。



※エア-搬送ファンを3相インバータにて速調する場合の結線方法です。
 ※排気運動にする場合は外部出力端子を「出力1 (排気)」に運動して動作するように設定してください。
 ※温湿度マルチコントローラ及び3相インバータの設定方法については、各々の取扱説明書をご参照ください。
 ※図中大線部分は電気工事の資格を有する方に施工してください。