

ダクト用システム部材
超高层住宅用エクステリアパネル

形名
P-13・15・18NVN
取付・取扱説明書

この超高层住宅用エクステリアパネルは、屋外軒下天井面に取付けられたダクトの給排気口に取付けて使用するものです。
屋外より点検できる場所に取付けてください。

■取付工事を始める前に必ずこの説明書をよくお読みになり販売店さま、または専門の工事店さまが実施してください。

取付工事終了後は、必ずこの説明書をお客さまにお渡しください。

お読みになった後は、お使いになる方がいつでも見られるところに必ず保管してください。

安全のために必ず守ること

※取付けやご使用前にこの欄をよくお読みの上、正しく安全に取付けてください。また正しくご使用ください。

ここに示した注意事項は、安全に関する内容を記載していますので必ず守ってください。

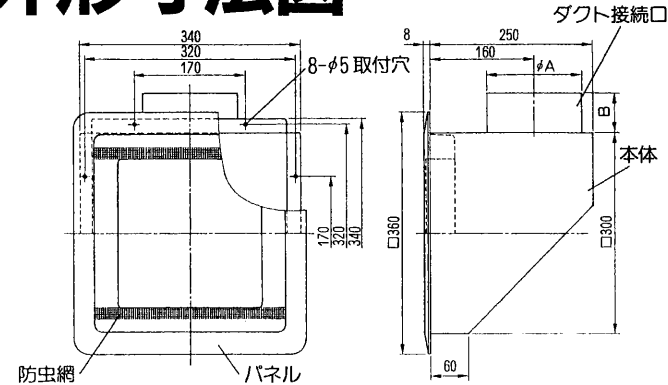
※表示と図記号の意味は次のとおりになっています。

⚠注意	誤った取扱をしたときに、傷害または家屋・家財などの損害に結びつくもの	❗指示に従い必ず行う
------------	------------------------------------	-------------------

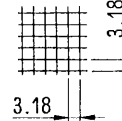
⚠注意	
❗	●取付工事は十分強度のあるところを選んで確実に行ってください。 (落下によりけがをすることがあります)
	●パネルの取付けは確実に行ってください。 (落下によりけがをすることがあります)

お願い	
●パネルの下には洗濯物等は置かないでください。 (油を含んだ水滴等が落下し汚れる恐れがあります)	
●スプレー(殺虫用・整髪用・掃除用など)をかけないでください。 (パネルの変質の原因になります)	

外形寸法図



■防虫網拡大図



■変化寸法表

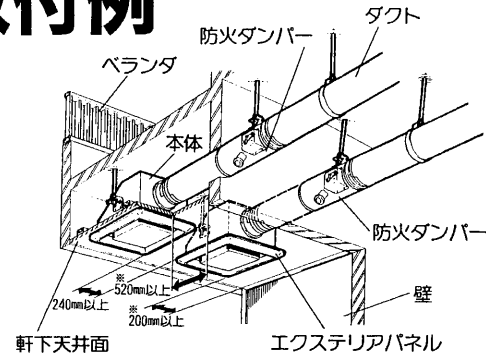
形名	A	B	質量(kg)	適用ダクト口径
P-13NVN	97	51	3.2	φ100
P-15NVN	122	51	3.3	φ125
P-18NVN	147	58	3.4	φ150

(単位mm)

付属部品

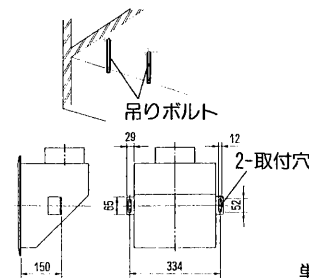
付属部品	個数
ダクト接続口	1個
木ネジ	8本
天吊金具	2個
取付ネジ (ダクト接続口取付…4本 天吊金具取付…4本)	8本
落下防止ワッシャー	4個
パネル固定用ネジ (ワッシャー付)	4本

取付例



- 取付位置は※印以上離して取付けしないと壁が汚れることがあります。
- 給気と排気は240mm以上離してください。近すぎると汚れた空気を吸込むことになります。

取付方法

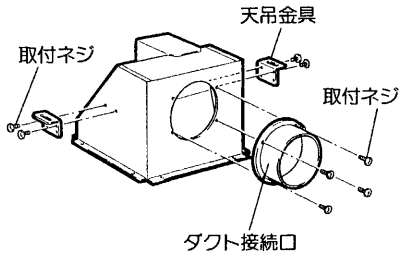


吊りボルトの埋込み

左図の寸法で市販の吊りボルト(M8)を埋込みます。

取付方法 つづき

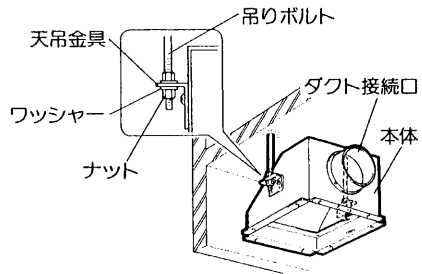
2



天吊金具・ダクト接続口の取付け

1. 本体に付属の天吊金具を付属の取付ネジ(4本)で取付けます。
2. 本体に付属のダクト接続口を付属の取付ネジ(4本)で取付けます。
 - ダクト接続口は本体にテープ止めされています。テープをはがして取付けてください。

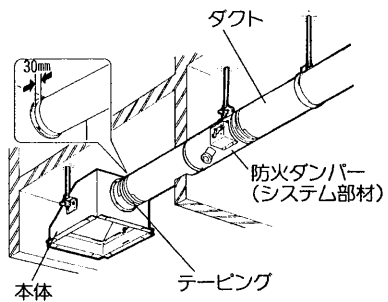
3



本体の取付け

- ダクト接続口がロスナイ・送風機などのダクト取付口に向くようにして、本体が水平になるように吊りボルトに天吊金具を差し込み本体を取付けます。
- 市販のワッシャー・ナットで固定します。

4



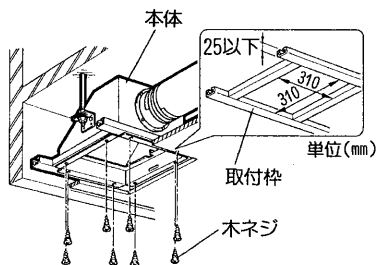
ダクトの接続

ダクトをダクト接続口に差し込んで風漏れのないようテーピング(市販品)してください。

【お願い】

- ダクトを本体まで差し込みますとテーピングができず風漏れの原因になります。左図の寸法まで差し込んでください。
- 防火区画への取付けはシステム部材の防火ダンパーを接続し点検口を設けてください。

5

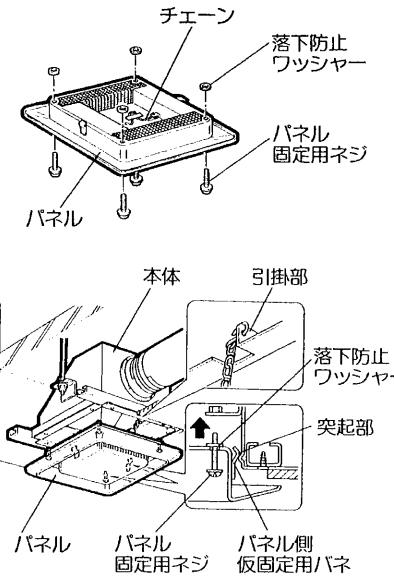


取付枠の組立て・天井板の貼付け

- (1)内寸が左図の寸法となるよう取付枠を組立てます。なお取付枠の高さ寸法は天井板を含めず25mm以下のものを使用してください。
- (2)付属の木ネジ(8本)で本体を確実に取付枠に取付けます。
- (3)天井板を貼り開口部(口305)を設けてください。

取付方法 つづき

6



パネルの取付け

- (1)パネル固定用ネジをパネルに通し付属の落下防止ワッシャーで仮止めします。
- (2)パネルの内側にテープ止めされている落下防止用チェーンのテープをはがし本体内側にある引掛部にチェーンを引掛けます。
- (3)パネルに仮固定用バネがありますので本体の突起部(2カ所)に引掛けパネル固定用ネジで確実に締付けます。

お客さまへ

- 超高層住宅用エクステリアパネルのアフターサービスは、お買い上げの販売店へお申しつけください。なお、おわかりにならないときには、三菱電機お客さま相談窓口一覧表(取付・取扱説明書同封)のお近くの相談窓口にお問い合わせください。

三菱電機株式会社

中津川製作所 〒508 岐阜県中津川市駒場町1番3号 電話0573-66-2111