

湿度スイッチ(露出形)

形名

**P-02HS P-02HSC**

(コンセントアダプタータイプ) (電源コードタイプ)

## 取付・取扱説明書

この湿度スイッチは三菱換気扇自動運転に使用するもので、設定湿度を30%RH～80%RHの範囲で設定でき、任意に電源の「入」・「切」をすることができます。

**取付工事終了後は、必ずこの説明書をお客さまにお渡しください。**

## 安全のために必ず守ること

- 取付け前およびご使用前に、この欄を必ずお読みになり、正しく安全に取付けてご使用ください。
- ここに示した注意事項は、安全に関する重大な内容を記載していますので、必ず守ってください。
- お読みになった後は、お使いになる方がいつでも見られる所に保管してください。

●表示と図記号の意味は、次のとおりになっています。

	<b>警告</b>	誤った取扱をしたときに死亡や重傷などに結びつく可能性があるもの
	<b>注意</b>	誤った取扱をしたときに、傷害または家屋・家財などの損害に結びつくもの
	<b>禁止</b>	指示に従い必ず行う
	<b>分解禁止</b>	電源プラグを抜く
	<b>水場での使用禁止</b>	

### 警告

	●どんな場合でも改造はしないでください。分解・修理は修理技術者以外の人は行わないでください。(火災・感電・けがの原因となります)
	●製品を水につけたり、水をかけたりしないでください。(ショートや感電の恐れがあります)
	●電源プラグの刃及び刃の取付面にほこりが付着している場合は、よく拭いてください。また、年に一回程度確認ください。(火災の原因になります)
	●お手入れの際は必ず電源プラグをコンセントから抜くか分電盤のブレーカーを切ってから行ってください。またぬれた手で電源プラグを抜き差ししないでください。(感電やけがをすることがあります)

## 安全のために必ず守ること つづき

### 注意

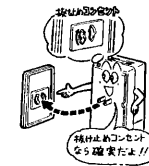
	●定格電圧、制御容量範囲以外では使用しないでください。 (火災や感電の原因になります) ●浴室内取付けや、雨水がかかるような屋外取付けをしないでください。 (火災・感電の原因になります) ●直接炎があたる恐れのある場所には取付けしないでください。 (火災の恐れがあります)
	●長期間ご使用にならないときは、必ず電源プラグをコンセントから抜くか分電盤のブレーカーを切ってください。 (絶縁劣化による感電や漏電火災の原因になります)

### お願い

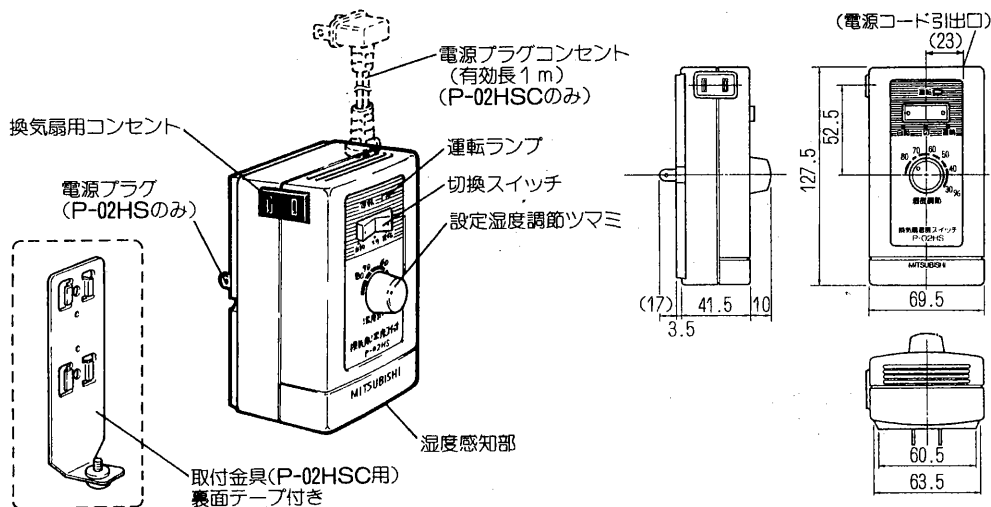
■次のような場所には取付けしないでください。故障の原因になります。

- 周囲の温度が40°C以上になる場所
- 外気などの影響を受け湿度変化がある場所  
(正常な運転ができなくなります)
- 亜硫酸ガスなど有害ガスの発生する恐れのある場所
- 農薬など薬品がかかる恐れのある場所
- 養鶏・養豚場のようなほこりの多い場所
- 油煙の多い場所

■電源プラグは確実に差し込んでください。なお、抜け止めコンセント(市販品)を使用されますと、ロック機能により確実に固定されます。



# 各部のなまえと外形寸法図



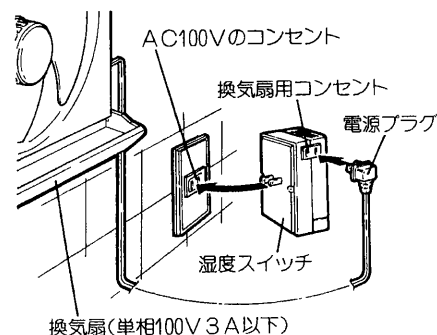
単位(mm)

## 仕様

形名	P-02HS	P-02HSC
電源	単相100V 50/60Hz	
設定湿度範囲	30%RH~80%RH	
制御容量	3A(300VAまで)	
起動電流(短時間みの容量)	6.5A以下	
周囲条件	温度 0℃~40℃ 相対湿度 90%RH以下	
質量	0.25kg	0.3kg
付属部品	—	木ネジ(2本)

# 取付方法

## 〈P-02HSの場合〉

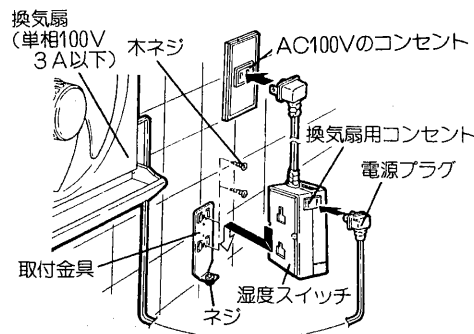


1. 換気扇の電源プラグを湿度スイッチの側面にあるコンセントに差し込みます。
2. 湿度スイッチの電源プラグを単相100V専用コンセントに差し込みます。

### お願い

- 湿度スイッチは上向きにしてコンセントに差し込んでください。横・下向きで差し込まないでください。正常な運転ができなくなります。

## 〈P-02HSCの場合〉



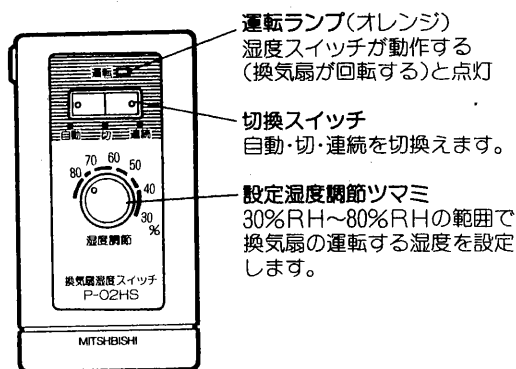
1. 取付金具を貼付ける壁面のゴミ・油分をふき取り取付金具を壁面に貼付けます。
2. 取付金具を付属の木ネジで固定します。
3. 換気扇の電源プラグを湿度スイッチの側面にあるコンセントに差し込みます。
4. 湿度スイッチを取付金具に取付、下側のネジ1本を締付けます。
5. 湿度スイッチの電源プラグを単相100V専用コンセントに差し込みます。

### お願い

- 湿度スイッチは上向きにして取付けてください。横・下向きで取付けないでください。正常な運転ができなくなります。

# 使用方法

この湿度スイッチは湿度感知部の周りの湿度が設定湿度より高くなると自動的に換気扇を運転させ、設定湿度より低くなると自動的に換気扇の運転を停止させます。



連続	設定湿度に関係なく換気扇を運転します。
自動	周囲湿度が設定湿度より高くなると自動的に換気扇を運転し、周囲湿度が設定湿度より低くなると自動的に換気扇の運転を停止します。
切	設定湿度に関係なく換気扇の運転を停止します。

## お願い

- 自動運転によるスイッチ動作は、湿度感知部の周囲湿度にて動作しますので、設定湿度と部屋の湿度とは取付ける部屋の条件により多少異なる場合があります。また、設置後、設定湿度調節ツマミをお望みの湿度に合わせてから湿度感知部が安定するまで多少時間がかかります。使用する場所に依りて調節してください。

## 〈試運転の手順〉

1. 切換スイッチを「連続」にしますと換気扇の運転が開始され、運転ランプ(オレンジ)が点灯するか確認してください。
2. 切換スイッチを「切」にしますと換気扇の運転が停止し、運転ランプ(オレンジ)が消灯するか確認してください。
3. 切換スイッチを「自動」にし設定湿度調節ツマミを操作し、下記のことを確認してください。
  - 設定湿度調節ツマミを右側に回しますと換気扇の運転が開始され運転ランプ(オレンジ)点灯
  - 設定湿度調節ツマミを左側に回しますと換気扇の運転が停止され運転ランプ(オレンジ)消灯

# お手入れのしかた

1. 湿度スイッチのお手入れは必ず電源を切って行ってください。
2. 汚れは中性洗剤を浸した布をかたくしぼってふき取り、洗剤が残らないよう乾いた布でよくふき取ってください。

[お願い]	●お手入れに下記の溶剤を使用しないでください。 シンナー、アルコール、ベンジン、ガソリン、灯油、スプレー、アルカリ洗剤、化学ぞうぎんの薬剤 (変質・変色する原因になります)
-------	--

# アフターサービス

三菱湿度スイッチのアフターサービスは、お買上げの販売店へお申しつけください。  
なお、おわかりにならないときは、三菱電機お客さま相談窓口一覧表(取付・取扱説明書に同封)のお近くの相談窓口にお問い合わせください。

**三菱電機株式会社**

中津川製作所 〒508 岐阜県中津川市駒場町1番3号 電話0573-66-2111