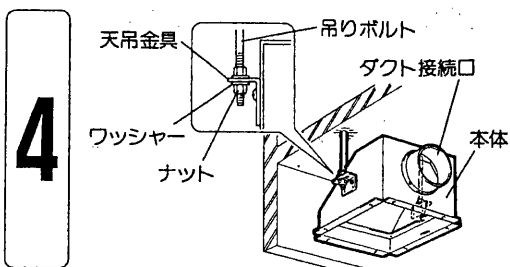


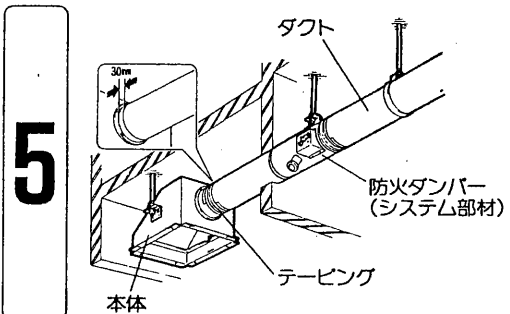
3. 取付方法 つづき



本体の取付け

ダクト接続口がロスナイ・送風機などのダクト取付口に向くようにして、本体が水平になるように吊りボルトに天吊金具を差込み本体を取付けます。

- 市販のワッシャー・ナットで固定します。

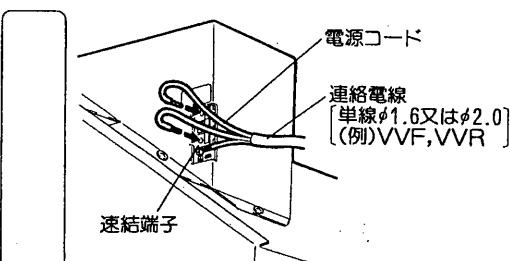


ダクトの接続

ダクトをダクト接続口に差込んで風漏れのないようテーピング(市販品)してください。

ご注意

- ダクトを本体まで差込みますとテーピングができず風漏れの原因になります。左図の寸法まで差込んでください。
- 防火区画への取付けはシステム部材の防火ダンパーを接続し点検口を設けてください。



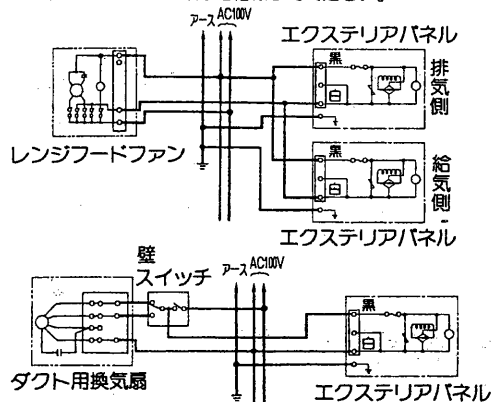
電気工事

●専門の電気工事店へ依頼し、電気設備技術基準に基づいて行ってください。

●本体の速結端子に電源コードのリード線を結線図に従って確実に差込みます。

- リード線の皮むき寸法は10mmです。

結線図 ※太線部分を結線してください。



■結線方法には下記の2通りの方法があります。使用状態に合った結線をしてください。

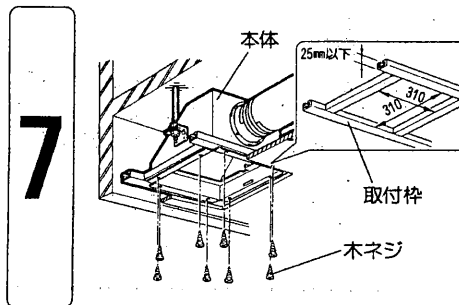
標準 …レンジフードファン

- レンジフードファンの回転と同時にエクステリアパネルのシャッターが開く。

標準 …ダクト用換気扇

- ダクト用換気扇の回転と同時にエクステリアパネルのシャッターが開く。

3. 取付方法 つづき

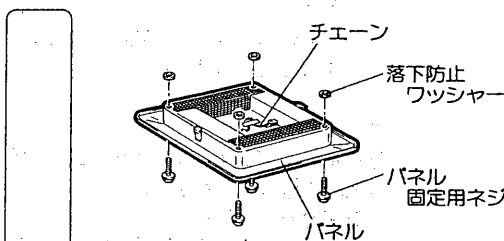


取付枠の組立て・天井板の貼付け

(1)内寸が左図の寸法となるよう取付枠を組立てます。なお取付枠の高さ寸法は天井板を含めず25mm以下のものを使用してください。(ダクト接続口が取付きません。)

(2)付属の木ネジ(8本)で本体を確実に取付枠に取付けます。

(3)天井板を貼り開口部(口305)を設けてください。

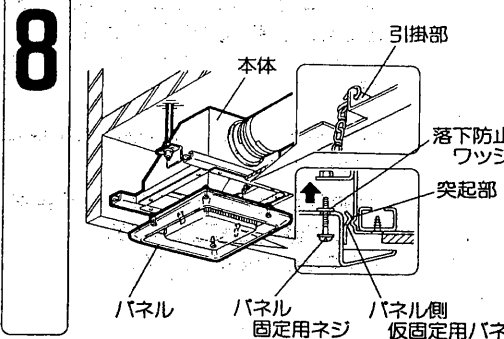


パネルの取付け

(1)パネル固定用ネジをパネルに通し付属の落下防止ワッシャーで仮止めします。

(2)パネルの内側にテープ止めされている落下防止用チェーンのテープをはがし本体内側にある引掛部にチェーンを引掛けます。

(3)パネルに仮固定用バネがありますので本体の突起部(2カ所)に引掛けパネル固定用ネジで確実に締付けます。



ご注意

- パネルには方向性があります。本体の引掛部とチェーンが同一方向になるよう取付けてください。

お客さまへ

- パネルの下には洗濯物等は置かないでください。油を含んだ水滴等が落下し汚れる恐れがあります。
 - 超高層住宅用エクステリアパネルのアフターサービスは、お買い求めの販売店へお申しつけください。
- なお、おわかりにならないときは、当社のご相談窓口(取扱説明書同封一覧表の最寄りの三菱電機お客さま相談窓口)にお問い合わせください。

三菱電機株式会社

〒100 東京都千代田区丸の内2-2-3(三菱電機ビル)

9306A◎R
588HB4001